

**UNIVERZITET U BEOGRADU**

**D. SIMEUNOVIĆ**

**B. VULIĆEVIĆ**

**V. PAVLOVIĆ**

**REŠENI ISPITNI ZADACI  
IZ MATEMATIKE II**

**II dopunjeno izdanje**

**EKONOMSKI FAKULTET**

**BEOGRAD 1974**

**IZDAJE UDRUŽENJE SAVEZA STUDENATA EKONOMSKOG FAKULTETA**

**Štampa Skriptarnica Saveza studenata  
Tehnološko-metalurškog fakulteta**

**Beograd, Karnegijeva 4**

## P R E D G O V O R

Ova zbirka zadataka namenjena je studentima druge godine Ekonomskog fakulteta u Beogradu. U njoj je dato 17 grupa potpuno rešenih ispitnih zadataka, zatim 34 grupe ispitnih zadataka sa rešenjima i uputstvima za rešavanje i 70 grupa ispitnih zadataka bez rešenja.

Zbirka obuhvata zadatke sa ispita iz predmeta MATEMATIKA II, počev od juna 1971. do decembra 1973 godine.

Za sve eventualne primedbe koje se odnose na ovu zbirku unapred se zahvaljujemo.

Autori



JUN 1971.

**ZADATAK 1.** Rešiti diferencijalnu jednačinu

$$/1/ \quad y'' - 9y = 2e^{-3x} + \sin x.$$

**REŠENJE.** Diferencijalna jednačina /1/ je linearna nehomogena sa konstantnim koeficijentima. Karakteristična jednačina njenog homogenog dela je

$$/2/ \quad r^2 - 9 = 0$$

čiji su koreni  $r_1 = 3$  i  $r_2 = -3$ . Prema tome je opšte rešenje homogenog dela jednačine /1/.

$$y = c_1 e^{3x} + c_2 e^{-3x}.$$

Kako je desna strana jednačine /1/ zbir dve funkcije, to se njeno partikularno rešenje  $y_p$  dobija kao zbir partikularnog rešenja  $y_{p_1}$  jednačine

$$/3/ \quad y'' - 9y = 2e^{-3x}$$

i partikularnog rešenja  $y_{p_2}$  jednačine

$$/4/ \quad y'' - 9y = \sin x.$$

Desna strana jednačine /3/ je funkcija oblika  $\lambda e^{mx}$ , gde je  $\lambda = 2$  i  $m = -3$ . Kako je  $m = -3$  jednostruki koren karakteristične jednačine /2/, to je partikularno rešenje  $y_{p_1}$  oblika

$$y_{p_1} = \lambda x e^{-3x},$$

odakle je  $y'_{p_1} = \lambda e^{-3x} - 3\lambda x e^{-3x}$  i  $y''_{p_1} = -6\lambda e^{-3x} + 9\lambda x e^{-3x}$ .

Zamenom ovih vrednosti umesto  $y$ ,  $y'$  i  $y''$  u jednačini /3/ dobija se

$$-6\lambda e^{-3x} + 9\lambda x e^{-3x} - 9\lambda x e^{-3x} = 2e^{-3x},$$

tj.

$$-6\lambda e^{-3x} = 2e^{-3x},$$

odakle je  $\lambda = -\frac{1}{3}$ , pa je

$$y_{p_1} = -\frac{1}{3} x e^{-3x}.$$

Desna strana jednačine /4/ je trigonometrijska funkcija, pa je njeno partikularno rešenje oblika

$$y_{p_2} = A \cos x + B \sin x,$$

odakle je  $y'_{p_2} = -A \sin x + B \cos x$  i  $y''_{p_2} = -A \cos x - B \sin x$ .

Zamenom ovih vrednosti umesto  $y$ ,  $y'$  i  $y''$  u jednačini /4/ dobija se

$$-10A \cos x - 10B \sin x = \sin x,$$

odakle je  $-10A = 0$   
 $-10B = 1,$

pa je  $A = 0$  i  $B = -\frac{1}{10}$ .

Prema tome je

$$y_{p_2} = -\frac{1}{10} \cdot \sin x.$$

Opšte rešenje jednačine /1/ dato je sa

$$y = y_h + y_p, \quad \text{tj.}$$

$$/5/ \quad y = c_1 e^{3x} + c_2 e^{-3x} - \frac{1}{3} x e^{-3x} - \frac{1}{10} \sin x,$$

gde je  $y_p = y_{p_1} + y_{p_2}$  partikularno rešenje jednačine /1/.

Provera. Kako je

$$/6/ \quad y'' = 9c_1 e^{3x} + 9c_2 e^{-3x} + 2e^{-3x} - 3x e^{-3x} + \frac{1}{10} \sin x,$$

to je iz /5/ i /6/ i leve strane jednačine /1/

$$9c_1 e^{3x} + 9c_2 e^{-3x} + 2e^{-3x} - 3x e^{-3x} + \frac{1}{10} \sin x - \\ -9c_1 e^{3x} - 9c_2 e^{-3x} + 3x e^{-3x} + \frac{9}{10} \sin x = 2e^{-3x} + \sin x,$$

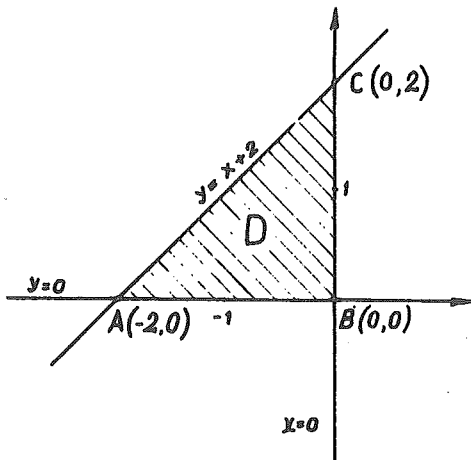
što predstavlja desnu stranu jednačine /1/.

ZADATAK 2. Izračunati vrednost dvostrukog integrala

$$J = \iint_D (xy - x - y) \, dx \, dy,$$

gde je D trougao sa temenima A(-2,0), B(0,0) i C(0,2).

REŠENJE.



Jednačina prave kojoj pripadaju tačke A(-2,0) i C(0,2) glasi:

$$y = x + 2,$$

pa je oblast D ograničena sa tri prave  $y = 0$ ,  $x = 0$  i  $y = x + 2$ , te je

$$\begin{aligned} J &= \int_{-2}^0 dx \int_0^{x+2} (xy - x - y) \, dy = \\ &= \int_{-2}^0 dx \left[ x \cdot \frac{y^2}{2} - xy - \frac{y^2}{2} \right]_0^{x+2} = \\ &= \int_{-2}^0 \left[ \frac{x}{2} (x+2)^2 - x(x+2) - \frac{1}{2} (x+2)^2 \right] dx = \int_{-2}^0 \left[ \frac{x}{2} (x^2 + 4x + 4) - x^2 - 2x - \frac{1}{2} (x^2 + 4x + 4) \right] dx = \\ &= \int_{-2}^0 \left( \frac{x^3}{2} + 2x^2 + 2x - x^2 - 2x - \frac{x^2}{2} - 2x - 2 \right) dx = \int_{-2}^0 \left( \frac{x^3}{2} + \frac{x^2}{2} - 2x - 2 \right) dx = \\ &= \frac{1}{2} \cdot \frac{x^4}{4} + \frac{1}{2} \cdot \frac{x^3}{3} - 2 \cdot \frac{x^2}{2} - 2x \Big|_{-2}^0 = -\frac{16}{8} + \frac{8}{6} + 4 - 4 = -2 + \frac{4}{3} = -\frac{2}{3}. \end{aligned}$$

**ZADATAK 3.** Rešiti matricnu jednačinu  $AX = B$ , gde je

$$A = \begin{bmatrix} 1 & 0 & 2 \\ 1 & 1 & 0 \\ 1 & 1 & 1 \end{bmatrix} \quad \text{ i } \quad B = \begin{bmatrix} 1 & 1 & 2 \\ 3 & 2 & 3 \\ 2 & 1 & 2 \end{bmatrix} .$$

**REŠENJE.**

Rešenje matricne jednačine  $AX = B$  dato je sa  $X = A^{-1} B$ , sa regularnu matricu  $A$ .

Kako je  $\det A = 1$

$$\text{adj } A = \begin{bmatrix} 1 & 2 & -2 \\ -1 & -1 & 2 \\ 0 & -1 & 1 \end{bmatrix} .$$

to je  $A^{-1} = \text{adj } A$ , zbog  $\det A = 1$ ,

$$\begin{aligned} \text{ i } X &= \begin{bmatrix} 1 & 2 & -2 \\ -1 & -1 & 2 \\ 0 & -1 & 1 \end{bmatrix} \begin{bmatrix} 1 & 1 & 2 \\ 3 & 2 & 3 \\ 2 & 1 & 2 \end{bmatrix} = \begin{bmatrix} 1+6-4 & 1+4-2 & 2+6-4 \\ -1-3+4 & -1-2+2 & -2-3+4 \\ -3+2 & -2+1 & -3+2 \end{bmatrix} = \\ &= \begin{bmatrix} 3 & 3 & 4 \\ 0 & -1 & -1 \\ -1 & -1 & -1 \end{bmatrix} . \end{aligned}$$



ZADATAK 4. Naći ekstremnu vrednost funkcije

$$/1/ \quad Z = 6xy + 12y - 2x^3 - 3y^2 - 2.$$

REŠENJE. Tačke u kojima funkcija /1/ može da ima ekstremne vrednosti dobijaju se rešavanjem sistema jednačina

$$/2/ \quad \begin{cases} \frac{\partial z}{\partial x} = 6y - 6x^2 = 0 \\ \frac{\partial z}{\partial y} = 6x + 12 - 6y = 0. \end{cases}$$

Rešavanjem sistema /2/ dobijaju se dva stacionarne tačke  $S_1 /2,4/$  i  $S_2 /-1,1/$ .

Kako je

$$A = \frac{\partial^2 z}{\partial x^2} = -12x$$

$$B = \frac{\partial^2 z}{\partial x \partial y} = 6$$

$$C = \frac{\partial^2 z}{\partial y^2} = -6,$$

to je za stacionarnu tačku  $S_1$ :

$$A = -24 < 0, \quad B = 6, \quad C = -6 < 0 \quad \text{i} \quad \Delta = B^2 - AC = -108 < 0,$$

što znači da funkcija /1/ u stacionarnoj tački  $S_1$  ima maksimum

$$z_{\max} = 30.$$

Za stacionarnu tačku  $S_2$  je :

$$A = 12, \quad B = 6, \quad C = -6 \quad \text{i} \quad \Delta = 36 + 72 = 108 > 0,$$

pa funkcija /1/ y  $S_2$  nema ekstrem, jer je  $\Delta > 0$ .

ZADATAK 5. Bacnju se istovremeno dve kocke čije su strane označene brojevima 1, 2, 3, 4, 5 i 6. Odrediti verovatnoću da zbir brojeva koji se pojave na stranama bude 8.

REŠENJE. Uočimo shemu

11	12	13	14	15	16
21	22	23	24	25	26
31	32	33	34	35	36
41	42	43	44	45	46
51	52	53	54	55	56
61	62	63	64	65	66

Ovde je broj povoljnih događaja  $m = 5$ , a broj svih događaja  $n = \sqrt{2}^p(6) = 6^2 = 36$ , pa je verovatnoća da će se pojaviti zbir 8

$$P = \frac{m}{n} = \frac{5}{36} .$$

✱

ZADATAK 6. Napisati jednačinu ravni koja prolazi kroz  $y$  osu i tačku  $M(3, -2, 1)$ .

REŠENJE. Zadatak ćemo svesti na određivanje jednačine ravni kojoj pripadaju tri tačke koje se ne poklapaju. Neka su te tačke  $M_1(x_1, y_1, z_1)$ ,  $M_2(x_2, y_2, z_2)$  i  $M_3(x_3, y_3, z_3)$ , tada je jednačina ravni kojoj te tačke pripadaju data sa

$$\begin{vmatrix} x - x_1 & y - y_1 & z - z_1 \\ x_2 - x_1 & y_2 - y_1 & z_2 - z_1 \\ x_3 - x_1 & y_3 - y_1 & z_3 - z_1 \end{vmatrix} = 0.$$

Tačke  $M_1(0, 0, 0)$  i  $M_2(0, 1, 0)$  pripadaju  $y$  osi i sa takom  $M_3 = M(3, -2, 1)$  određuju traženu ravan:

$$\begin{vmatrix} x & y & z \\ 0 & 1 & 0 \\ 3 & -2 & 1 \end{vmatrix} = 0,$$

t.j.

$$x - 3z = 0.$$

ZADATAK 1. Dati su vektori  $\vec{b}(1, 2, -1)$  i  $\vec{c}(2, 1, 3)$ . Naći jednačinu prave koja prolazi kroz tačku  $M_1(2, 1, -4)$  i paralelna je sa vektorom  $\vec{a} = \vec{b} \times \vec{c}$ .

REŠENJE.

Jednačine prave koja prolazi kroz tačku  $M_1(x_1, y_1, z_1)$  i paralelna je vektoru  $\vec{a}(\ell, m, n)$  glasi

$$/1/ \quad \frac{x - x_1}{\ell} = \frac{y - y_1}{m} = \frac{z - z_1}{n} .$$

Kako je, iz uslova zadatka,

$$\begin{aligned} \vec{a} = \vec{b} \times \vec{c} &= \begin{vmatrix} \vec{i} & \vec{j} & \vec{k} \\ 1 & 2 & -1 \\ 2 & 1 & 3 \end{vmatrix} = \vec{i} \begin{vmatrix} 2 & -1 \\ 1 & 3 \end{vmatrix} - \vec{j} \begin{vmatrix} 1 & -1 \\ 2 & 3 \end{vmatrix} + \vec{k} \begin{vmatrix} 1 & 2 \\ 2 & 1 \end{vmatrix} = \\ &= 7\vec{i} - 5\vec{j} - 3\vec{k} = \vec{a}(7, -5, -3) , \end{aligned}$$

to je, prema /1/ i za datu tačku  $M_1(2, 1, -4)$  :

$$\frac{x - 2}{7} = \frac{y - 1}{-5} = \frac{z + 4}{-3} .$$

ZADATAK 2.

Naći sve vrednosti

$$\sqrt[4]{1}.$$

REŠENJE. Trigonometrijski oblik kompleksnog broja  $z = 1$  je

$$1 = \cos 2k\pi + i \sin 2k\pi, \quad k = 0, 1, 2, \dots,$$

pa je

$$\sqrt[4]{1} = \cos \frac{2k\pi + 2k\pi}{4} + i \sin \frac{2k\pi + 2k\pi}{4},$$

za  $k = 0, 1, 2, 3$ , t.j. ima četiri vrednosti.

$$\text{Za } k = 0 : \cos 0 + i \sin 0 = 1,$$

$$k = 1 : \cos \pi + i \sin \pi = -1,$$

$$k = 2 : \cos 2\pi + i \sin 2\pi = 1,$$

$$k = 3 : \cos 3\pi + i \sin 3\pi = -1.$$

ZADATAK 3.

Izračunati

$$J = \iint_D y \sqrt[4]{x} \, dx dy,$$

gde je D četvrtina kruga  $x^2 + y^2 = 1$  u četvrtom kvadrantu.

REŠENJE.

$$J = \iint_D y \sqrt[4]{x} \, dx dy = \int_0^1 x \, dx \int_{-\sqrt{1-x^2}}^0 y \, dy.$$

Kako je  $J_1 = \int_{-\sqrt{1-x^2}}^0 y \, dy = \frac{y^2}{2} \Big|_{-\sqrt{1-x^2}}^0,$

t.j.  $J_1 = -\frac{1}{2} (1-x^2),$

To je

$$J = \int_0^1 J_1 x^{\frac{1}{4}} \, dx = -\frac{1}{2} \int_0^1 \left( x^{\frac{1}{4}} - x^{\frac{9}{4}} \right) \, dx =$$

$$= -\frac{1}{2} \left[ \frac{4}{5} \cdot x^{\frac{5}{4}} - \frac{4}{13} \cdot x^{\frac{13}{4}} \right]_0^1 =$$

$$= -\frac{1}{2} \left( \frac{4}{5} - \frac{4}{13} \right) = -\frac{52-20}{2 \cdot 5 \cdot 13} =$$

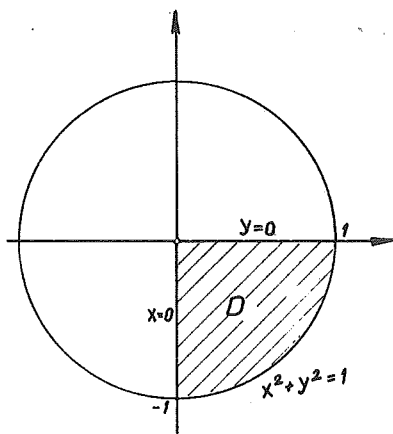
$$= -\frac{16}{65}.$$

Ako se promeni red integracije za integral J takodje imamo:

$$J = \int_{-1}^0 y \, dy \int_0^{\sqrt{1-y^2}} x^{\frac{1}{4}} \, dx.$$

Ako se  $\int_0^{\sqrt{1-y^2}} x^{\frac{1}{4}} \, dx$  označi sa  $J_1$ , imamo

$$J_1 = \int_0^{\sqrt{1-y^2}} x^{\frac{1}{4}} \, dx = \frac{4}{5} x^{\frac{5}{4}} \Big|_0^{\sqrt{1-y^2}} = \frac{4}{5} (1-y^2)^{\frac{5}{8}}.$$



Kako je  $J = \int_{-1}^0 J_1 y dy,$

to je  $J = \frac{4}{5} \int_{-1}^0 (1 - y^2)^{\frac{5}{8}} y dy,$  odakle je smenom:

$$1 - y^2 = t$$

$$-2 y dy = dt$$

$$y dy = -\frac{dt}{2}$$

$$J = \frac{4}{5} \left(-\frac{1}{2}\right) \int_0^1 t^{\frac{5}{8}} dt = -\frac{2}{5} \cdot \frac{8}{13} \cdot t^{\frac{13}{8}} \Big|_0^1 = -\frac{16}{65}.$$

**ZADATAK 4.** Rešiti jednačinu

$$/1/ \quad y'' - y' - 2y = 10x e^{-3x} .$$

**REŠENJE.** Jednačina oblika /1/ se smenom

$$/2/ \quad y = u(x) e^{-3x} ,$$

$$\text{odakle je } y' = u' e^{-3x} - 3u e^{-3x} \quad \text{i}$$

$$y'' = u'' e^{-3x} - 6u' e^{-3x} + 9u e^{-3x} ,$$

svodi na

$$/3/ \quad u'' - 7u' + 10u = 10x .$$

Karakteristična jednačina homogenog dela jednačine /3/ je  $r^2 - 7r + 10 = 0$ , a njeni koreni  $r_1 = 5$  i  $r_2 = 2$ . Opšte rešenje homogenog dela diferencijalne jednačine /3/ je

$$u_h = c_1 u_1 + c_2 u_2 = c_1 e^{5x} + c_2 e^{2x} , \quad \text{gde su } u_1 = e^{5x} \text{ i } u_2 = e^{2x} \text{ njena osnovna rešenja.}$$

Partikularno rešenje  $u_p$  jednačine /3/ ima oblik  $u_p = A_1 x + A_0$  /postoji koeficijent uz  $y$ /, odakle je

$$u_p' = A_1$$

$$u_p'' = 0 .$$

Ako se poslednji izrazi zamene  $y$  /3/ dobija se

$$/4/ \quad -7A_1 + 10A_1 x + 10A_0 = 10x .$$

Iz /4/ se dobija /izjednačavanjem koeficijenata uz iste stepene od  $x$  /

$$10A_1 = 10$$

$$-7A_1 + 10A_0 = 0 ,$$

$$\text{odakle je } A_1 = 1 \quad \text{i} \quad A_0 = \frac{7}{10} ,$$

$$\text{te je } u_p = x + \frac{7}{10} .$$



Kako je opšte rešenje jednačine /3/

$$u = u_h + u_p ,$$

to je

$$/5/ \quad u = c_1 e^{5x} + c_2 e^{2x} + x + \frac{7}{10} .$$

Iz /2/ i /5/ je

$$\begin{aligned} y &= \left( c_1 e^{5x} + c_2 e^{2x} + x + \frac{7}{10} \right) e^{-3x} = \\ &= c_1 e^{2x} + c_2 e^{-x} + x e^{-3x} + \frac{7}{10} e^{-3x} , \end{aligned}$$

što predstavlja opšte rešenje jednačine /1/.

**ZADATAK 5.** Sistem jednačina

$$/1/ \quad \begin{cases} x - y = 3 \\ 3x - y - 1 = 0 \\ y - z + 2 = 0 \end{cases}$$

rešiti pomoću matrica.

**REŠENJE.** Sistem jednačina /1/ ekvivalentan je sistemu

$$/2/ \quad \begin{cases} x - y = 3 \\ 3x - y = 1 \\ y - z = -2 \end{cases}$$

Ako se sa A, X i B označe redom matrice

$$\begin{bmatrix} 1 & -1 & 0 \\ 3 & -1 & 0 \\ 0 & 1 & -1 \end{bmatrix}, \quad \begin{bmatrix} x \\ y \\ z \end{bmatrix} \text{ i } \begin{bmatrix} 3 \\ 1 \\ -2 \end{bmatrix},$$

tada se sistem /2/ može napisati u obliku

$$AX = B,$$

odakle je

$$/3/ \quad X = A^{-1} B.$$

$$\text{Kako je } \det A = \begin{vmatrix} 1 & -1 & 0 \\ 3 & -1 & 0 \\ 0 & 1 & -1 \end{vmatrix} = 1 - 3 = -2$$

$$\begin{aligned} \text{i adj } A &= \begin{bmatrix} \begin{vmatrix} -1 & 0 \\ 1 & -1 \end{vmatrix} & - \begin{vmatrix} 3 & 0 \\ 0 & -1 \end{vmatrix} & \begin{vmatrix} 3 & -1 \\ 0 & 1 \end{vmatrix} \\ - \begin{vmatrix} -1 & 0 \\ 1 & -1 \end{vmatrix} & \begin{vmatrix} 1 & 0 \\ 0 & -1 \end{vmatrix} & - \begin{vmatrix} 1 & -1 \\ 0 & 1 \end{vmatrix} \\ \begin{vmatrix} -1 & 0 \\ -1 & 0 \end{vmatrix} & - \begin{vmatrix} 1 & 0 \\ 3 & 0 \end{vmatrix} & \begin{vmatrix} 1 & -1 \\ 3 & -1 \end{vmatrix} \end{bmatrix}^T = \begin{bmatrix} 1 & 3 & 3 \\ -1 & -1 & -1 \\ 0 & 0 & 2 \end{bmatrix}^T \\ &= \begin{bmatrix} 1 & -1 & 0 \\ 3 & -1 & 0 \\ 3 & -1 & 2 \end{bmatrix}. \end{aligned}$$

Prema tome je

$$/4/ \quad A^{-1} = \frac{1}{\det A} \text{adj } A = -\frac{1}{2} \begin{bmatrix} 1 & -1 & 0 \\ 3 & -1 & 0 \\ 3 & -1 & 2 \end{bmatrix}.$$

Iz /3/ i /4/ je

$$X = -\frac{1}{2} \begin{bmatrix} 1 & -1 & 0 \\ 3 & -1 & 0 \\ 3 & -1 & 2 \end{bmatrix} \begin{bmatrix} 3 \\ 1 \\ -2 \end{bmatrix} = -\frac{1}{2} \begin{bmatrix} 3 & -1 \\ 9 & -1 \\ 9 & -1 & -4 \end{bmatrix} = -\frac{1}{2} \begin{bmatrix} 2 \\ 8 \\ 4 \end{bmatrix} = \begin{bmatrix} -1 \\ -4 \\ -2 \end{bmatrix} ,$$

t.j.

$$\begin{aligned} x &= -1 \\ y &= -4 \\ z &= -2 . \end{aligned}$$

■

ZADATAK 1. Rešiti diferencijalnu jednačinu  
/1/  $y'' - 4y = e^{-2x}$ .

REŠENJE. Karakteristična jednačina homogenog dela jednačine /1/ glasi

$$r^2 - 4 = 0$$

čija su rešenja  $r_1 = 2$ ,  $r_2 = -2$ . Zato je opšte rešenje homogenog dela jednačine

$$/1/ \quad y_h = c_1 e^{2x} + c_2 e^{-2x}.$$

Partikularno rešenje  $y_p$  jednačine /1/ je oblika

$$y_p = \lambda x e^{-2x}, \text{ jer je } p = -2 = r_2 \neq r_1$$

odakle je  $y_p' = \lambda e^{-2x} - 2\lambda x e^{-2x}$ ,  $y_p'' = -4\lambda e^{-2x} + 4\lambda x e^{-2x}$ .

Zamenom izraza za  $y_p''$  i  $y_p$  u /1/ dobija se jednačina

$$-4\lambda e^{-2x} = e^{-2x}$$

odakle posle deljenja sa  $e^{-2x}$  dobijamo

$$-4\lambda = 1,$$

t.j.  $\lambda = -\frac{1}{4}$ .

Zato je  $y_p = -\frac{1}{4} x e^{-2x}$ .

Opšte rešenje jednačine /1/ je

$$y = y_h + y_p, \text{ tj.}$$

$$y = c_1 e^{2x} + c_2 e^{-2x} - \frac{1}{4} x e^{-2x}.$$

**ZADATAK 2.** Naći ekstremne vrednosti funkcije

$$/1/ \quad s = \frac{1}{x} - \frac{1}{y} + x - 9y + 1.$$

**REŠENJE.**

Tačke u kojima funkcija /1/ može da ima ekstremnu vrednost dobijaju se rešavanjem sistema

$$/2/ \quad \begin{cases} \frac{\partial s}{\partial x} = -\frac{1}{x^2} + 1 = 0 \\ \frac{\partial s}{\partial y} = \frac{1}{y^2} - 9 = 0 \end{cases}$$

Rešavanjem sistema /2/ dobijaju se četiri stacionarne tačke:

$$S_1 \left(1, \frac{1}{3}\right), \quad S_2 \left(1, -\frac{1}{3}\right), \quad S_3 \left(-1, \frac{1}{3}\right), \quad S_4 \left(-1, -\frac{1}{3}\right).$$

Kako je

$$\frac{\partial^2 s}{\partial x^2} = \frac{2}{x^3}, \quad \frac{\partial^2 s}{\partial x \partial y} = 0, \quad \frac{\partial^2 s}{\partial y^2} = -\frac{2}{y^3},$$

to je:

za tačku  $S_1 \left(1, \frac{1}{3}\right)$

$$\left(\frac{\partial^2 s}{\partial x^2}\right) = 2, \quad \left(\frac{\partial^2 s}{\partial x \partial y}\right) = 0, \quad \left(\frac{\partial^2 s}{\partial y^2}\right) = -54, \text{ pa je}$$

$$\left(\frac{\partial^2 s}{\partial x \partial y}\right)^2 - \left(\frac{\partial^2 s}{\partial x^2}\right) \left(\frac{\partial^2 s}{\partial y^2}\right) = 108 > 0 \text{ što znači da}$$

funkcija  $s$  u tački  $S_1$  nemá ekstremnu vrednost.

Za tačku  $S_2 \left(1, -\frac{1}{3}\right)$  je

$$\left(\frac{\partial^2 s}{\partial x^2}\right) = 2, \quad \left(\frac{\partial^2 s}{\partial x \partial y}\right) = 0, \quad \left(\frac{\partial^2 s}{\partial y^2}\right) = 54, \text{ pa je}$$

$$\left(\frac{\partial^2 s}{\partial x \partial y}\right)^2 - \left(\frac{\partial^2 s}{\partial x^2}\right) \left(\frac{\partial^2 s}{\partial y^2}\right) = -108 < 0. \text{ Ovo znači}$$

da u tački  $S_2$  postoji ekstremum funkcije. Zbog  $\left(\frac{\partial^2 s}{\partial x^2}\right) = 2 > 0$ ,  
odnosno  $\left(\frac{\partial^2 s}{\partial y^2}\right) = 54 > 0$  funkcija  $s$  u tački  $S_2$  ima  
minimum

$$s_{\min} = 9.$$

Za tačku  $S_3 \left(-1, \frac{1}{3}\right)$  je

$$\left(\frac{\partial^2 s}{\partial x^2}\right) = -2, \quad \left(\frac{\partial^2 s}{\partial x \partial y}\right) = 0, \quad \left(\frac{\partial^2 s}{\partial y^2}\right) = -54, \quad \text{pa je}$$

$$\left(\frac{\partial^2 s}{\partial x \partial y}\right)^2 - \left(\frac{\partial^2 s}{\partial x^2}\right)\left(\frac{\partial^2 s}{\partial y^2}\right) = -108 < 0, \quad \text{što znači da u tački}$$

$S_3$  funkcija ima ekstremum. Zbog  $\left(\frac{\partial^2 s}{\partial x^2}\right) < 0$ , odnosno  
zbog  $\left(\frac{\partial^2 s}{\partial y^2}\right) < 0$  funkcija  $s$  u ovoj tački ima maksimum

$$s_{\max} = -7.$$

Za tačku  $S_4 \left(-1, -\frac{1}{3}\right)$  je

$$\left(\frac{\partial^2 s}{\partial x^2}\right) = -2, \quad \left(\frac{\partial^2 s}{\partial x \partial y}\right) = 0, \quad \left(\frac{\partial^2 s}{\partial y^2}\right) = 54, \quad \text{pa je}$$

$$\left(\frac{\partial^2 s}{\partial x \partial y}\right)^2 - \left(\frac{\partial^2 s}{\partial x^2}\right)\left(\frac{\partial^2 s}{\partial y^2}\right) = 108 > 0, \quad \text{što znači da}$$

funkcija u tački  $S_4$  nema ekstremuma.

ZADATAK 3. Izračunati vrednost izraza

$$W = (i - \sqrt{3})^6.$$

REŠENJE. Trigonometrijski oblik kompleksnog broja  $z = i - \sqrt{3}$  je

$$z = 2 \left( \cos \frac{5\pi}{6} + i \sin \frac{5\pi}{6} \right)$$

pošto je  $\rho = |z| = 2$ ,  $\theta = \arg \{z\} = \frac{5\pi}{6}$ , jer je

$$\cos \theta = \frac{-\sqrt{3}}{2}, \quad \sin \theta = \frac{1}{2}.$$

Zato je, zbog

$$\left[ \rho (\cos \theta + i \sin \theta) \right]^n = \rho^n (\cos n\theta + i \sin n\theta),$$

u našem slučaju

$$\begin{aligned} W = z^6 &= (i - \sqrt{3})^6 = \left[ 2 \left( \cos \frac{5\pi}{6} + i \sin \frac{5\pi}{6} \right) \right]^6 = \\ &= 2^6 \left( \cos 6 \cdot \frac{5\pi}{6} + i \sin 6 \cdot \frac{5\pi}{6} \right) = 64 (\cos 5\pi + i \sin 5\pi) = \\ &= -64. \end{aligned}$$

**ZADATAK 4.**

Rešiti diferencijalnu jednačinu

$$/1/ \quad xy^2 - x + (x^2y - y) y' = 0 .$$

**REŠENJE.** Jednačina /1/ može se napisati u obliku

$$y (x^2 - 1) y' = x (1 - y^2)$$

odnosno u obliku

$$\frac{-y}{1 - y^2} dy = \frac{x}{x^2 - 1} dx$$

odakle je

$$\int \frac{-y}{1 - y^2} dy = \int \frac{x}{x^2 - 1} dx ,$$

tj.

$$-\frac{1}{2} \ln (1 - y^2) = \frac{1}{2} \ln (x^2 + 1) + \ln c$$

odnosno

$$\ln \frac{1}{\sqrt{1 - y^2}} = \ln c \sqrt{x^2 + 1} .$$

Antilogaritmovanjem iz poslednje jednačine dobija se

$$\frac{1}{\sqrt{1 - y^2}} = c \sqrt{x^2 + 1} , \quad \text{tj.}$$

$$/2/ \quad c \sqrt{1 - y^2} \sqrt{x^2 + 1} = 1$$

/2/ je opšte rešenje jednačine /1/.



**ZADATAK 5.** Izračunati vrednost integrala

$$/1/ \quad J = \iint_D (x - xy) \, dx dy$$

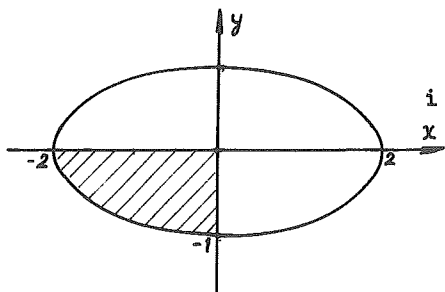
gde je D četvrtina elipse

$$/2/ \quad x^2 + 4y^2 = 4 \quad \text{u četvrtom kvadrantu.}$$

**REŠENJE.** Jednačina /2/ posle deljenja sa 4 može se napisati u obliku

$$\frac{x^2}{4} + \frac{y^2}{1} = 1$$

što znači da su poluose elipse  $a = 2$  i  $b = 1$ .



Domen D, kao četvrtina elipse /2/ u četvrtom kvadrantu ograničen je  $x$  osom od  $-2$  do  $0$ , lukom elipse  $y = -\sqrt{1 - \frac{x^2}{4}}$  i  $y$  osom od  $-1$  do  $0$ . Zato je

$$J = \int_{-2}^0 dx \int_{-\sqrt{1 - \frac{x^2}{4}}}^0 (x - xy) \, dy .$$

Kako je

$$\begin{aligned} J_1 &= \int_{-\sqrt{1 - \frac{x^2}{4}}}^0 (x - xy) \, dy = \left( xy - \frac{xy^2}{2} \right) \Big|_{-\sqrt{1 - \frac{x^2}{4}}}^0 = \\ &= - \left[ -x \sqrt{1 - \frac{x^2}{4}} - \frac{1}{2} x \left( 1 - \frac{x^2}{4} \right) \right] = \\ &= x \sqrt{1 - \frac{x^2}{4}} + \frac{1}{2} x - \frac{1}{8} x^3, \end{aligned}$$

to je

$$\begin{aligned} J &= \int_{-2}^0 J_1 \, dx = \int_{-2}^0 \left( x \sqrt{1 - \frac{x^2}{4}} + \frac{1}{2} x - \frac{1}{8} x^3 \right) dx \\ &= \int_{-2}^0 x \sqrt{1 - \frac{x^2}{4}} \, dx + \left( \frac{1}{4} x^2 - \frac{1}{32} x^4 \right) \Big|_{-2}^0 = \int_{-2}^0 x \sqrt{1 - \frac{x^2}{4}} \, dx - \frac{1}{2} . \end{aligned}$$

Integral  $J_2 = \int_{-2}^0 x \sqrt{1 - \frac{x^2}{4}} dx$ , smenom  $1 - \frac{x^2}{4} = t^2$ ,  
 odakle je  $-\frac{1}{2} x dx = 2t dt$ , tj.  $x dx = -4t dt$ , svodi  
 se na integral

$$J_2 = -4 \int t^2 dt = -\frac{4}{3} t^3 = -\frac{4}{3} \left( \sqrt{1 - \frac{x^2}{4}} \right)^3 \Big|_{-2}^0 =$$

$$= -\frac{4}{3} .$$

Zato je  $J = -\frac{4}{3} - \frac{1}{2} = -\frac{11}{6} .$

**ZADATAK 1.** Rešiti diferencijalnu jednačinu

$$/1/ \quad y'' - 5y' + 4y = e^{-2x} + \cos 2x .$$

**REŠENJE.** Jednačina /1/ je linearna nehomogena diferencijalna jednačina sa konstantnim koeficijentima. Karakteristična jednačina homogenog dela jednačine /1/ je

$$r^2 - 5r + 4 = 0$$

čiji su koreni  $r_1 = 4$  i  $r_2 = 1$ . Zato je opšte rešenje homogenog dela jednačine /1/

$$y_h = c_1 e^{4x} + c_2 e^x .$$

Pošto je desna strana jednačine /1/ zbir dve funkcije, to se njen partikularni integral  $y_p$  dobija kao zbir partikularnog rešenja  $y_{p_1}$  jednačine

$$/2/ \quad y'' - 5y' + 4y = e^{-2x}$$

i partikularnog rešenja  $y_{p_2}$  jednačine

$$/3/ \quad y'' - 5y' + 4y = \cos 2x .$$

U jednačini /2/ desna strana je funkcija oblika  $Ae^{mx}$ , gde je  $A = 1$ ,  $m = -2$ . Kako su koreni karakteristične jednačine  $r_1 = 4 \neq m$  i  $r_2 = 1 \neq m$ , to je partikularno rešenje  $y_{p_1}$  oblika  $y_{p_1} = \lambda e^{-2x}$ , odakle je  $y'_{p_1} = -2\lambda e^{-2x}$ ,  $y''_{p_1} = 4\lambda e^{-2x}$ . Zamenom ovih vrednosti umesto  $y$ ,  $y'$ ,  $y''$  u jednačini /2/ imaćemo

$$4\lambda e^{-2x} + 10\lambda e^{-2x} + 4\lambda e^{-2x} = e^{-2x} ,$$

tj.

$$18\lambda e^{-2x} = e^{-2x} , \text{ odakle je } \lambda = \frac{1}{18} . \text{ Zato je}$$

$$y_{p_1} = \frac{1}{18} e^{-2x} .$$

U jednačini /3/ desna strana je trigonometrijska funkcija. Zato je partikularni integral jednačine /3/ oblika

$$y_{p_2} = A \cos 2x + B \sin 2x$$

odakle je

$$y_{p_2}' = -2A \sin 2x + 2B \cos 2x, \quad y_{p_2}'' = -4A \cos 2x - 4B \sin 2x$$

Zamenom ovih vrednosti umesto  $y$ ,  $y'$ ,  $y''$  u jednačini /3/ dobijamo

$$-4A \cos 2x - 4B \sin 2x - 5(-2A \sin 2x + 2B \cos 2x) + 4(A \cos 2x + B \sin 2x) = \cos 2x,$$

tj.

$$-10B \cos 2x + 10A \sin 2x = \cos 2x$$

odakle je  $-10B = 1$  i  $10A = 0$ , što znači  $A = 0$  i  $B = -\frac{1}{10}$ . Zato je

$$y_{p_2} = -\frac{1}{10} \sin 2x$$

partikularno rešenje jednačine /3/.

Sada je  $y_p = y_{p_1} + y_{p_2}$ , tj.

$$y_p = \frac{1}{18} e^{-2x} - \frac{1}{10} \sin 2x$$

partikularno rešenje jednačine /1/. Opšte rešenje jednačine /1/ je

$$y = y_h + y_p, \quad \text{tj.}$$

$$y = c_1 e^{4x} + c_2 e^x + \frac{1}{18} e^{-2x} - \frac{1}{10} \sin 2x.$$

**ZADATAK 2.**Izračunati  $w = (\sqrt{3} - i)^8$ .**REŠENJE.** Za kompleksan broj  $z = \sqrt{3} - i$  je

$$\rho = |z| = \sqrt{(\sqrt{3})^2 + (-1)^2} = 2, \quad \operatorname{tg} \varphi = \frac{-1}{\sqrt{3}} = \frac{-\sqrt{3}}{3} \Rightarrow$$

$$\varphi = \frac{11\pi}{6} \quad \text{/broj } z \text{ je u četvrtom kvadrantu/}.$$

Zato je

$$z = \rho (\cos \varphi + i \sin \varphi) = 2 \left( \cos \frac{11\pi}{6} + i \sin \frac{11\pi}{6} \right),$$

pa je

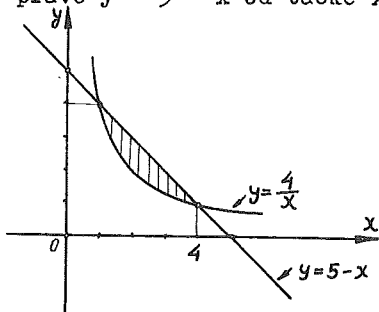
$$\begin{aligned} w = z^8 &= 2^8 \left( \cos \frac{11\pi}{6} + i \sin \frac{11\pi}{6} \right)^8 = \\ &= 256 \left( \cos 8 \cdot \frac{11\pi}{6} + i \sin 8 \cdot \frac{11\pi}{6} \right) = \\ &= 256 \left( \cos \frac{44\pi}{3} + i \sin \frac{44\pi}{3} \right) = \\ &= 256 \left[ \cos \left( 7 \cdot 2\pi + \frac{2\pi}{3} \right) + i \sin \left( 7 \cdot 2\pi + \frac{2\pi}{3} \right) \right] = \\ &= 256 \left( \cos \frac{2\pi}{3} + i \sin \frac{2\pi}{3} \right) = 256 \left( -\frac{1}{2} + \frac{i\sqrt{3}}{2} \right) = \\ &= 128 (-1 + i\sqrt{3}). \end{aligned}$$

**ZADATAK 3.** Izračunati dvostruki integral

$$/1/ \quad J = \iint_D (x - y) \, dx dy$$

gde je domen D ograničen linijama  $y = \frac{4}{x}$  i  $x + y - 5 = 0$ .

**REŠENJE.** Domen D ograničen je lukom hiperbole  $y = \frac{4}{x}$  i delom prave  $y = 5 - x$  od tačke  $x_1 = 1$  do tačke  $x_2 = 4$ .



Zato je

$$\begin{aligned} J &= \int_1^4 dx \int_{\frac{4}{x}}^{5-x} (x-y) \, dy = \\ &= \int_1^4 dx \left( xy - \frac{1}{y} y^2 \right) \Big|_{\frac{4}{x}}^{5-x} = \end{aligned}$$

$$\begin{aligned} &= \int_1^4 dx \left[ x(5-x) - \frac{1}{2} (5-x)^2 - x \cdot \frac{4}{x} + \frac{1}{2} \cdot \frac{16}{x^2} \right] \\ &= \int_1^4 \left[ 5x - x^2 - \frac{1}{2} (25 - 10x + x^2) - 4 + \frac{8}{x^2} \right] dx = \\ &= \int_1^4 \left[ \frac{10x - 2x^2 - 25 + 10x - x^2}{2} - 4 + \frac{8}{x^2} \right] dx = \\ &= \frac{1}{2} \int_1^4 (20x - 3x^2 - 25) \, dx - 4 \int_1^4 dx + 8 \int_1^4 \frac{1}{x^2} \, dx = \\ &= \frac{1}{2} \cdot \left( 10x^2 - x^3 - 25x \right) \Big|_1^4 - 4x \Big|_1^4 - \frac{8}{x} \Big|_1^4 = \\ &= \frac{1}{2} \left[ 160 - 64 - 100 - (10 - 1 - 25) \right] - 16 + 4 - \frac{8}{4} + 8 = 6. \end{aligned}$$

Znači, vrednost integrala /1/ je  $J = 6$ .

ZADATAK 4. Napisati jednačine prave koja prolazi kroz tačku  $M_1 / 1, 2, -1/$  i paralelna je pravoj

$$/1/ \quad \begin{cases} x - y + z = 0 \\ 2x + y - z - 2 = 0 \end{cases}$$

REŠENJE. Vektor pravca prave /1/ je

$$\vec{a}(\ell, m, n) = \begin{vmatrix} \vec{i} & \vec{j} & \vec{k} \\ 1 & -1 & 1 \\ 2 & 1 & -1 \end{vmatrix} = 3\vec{j} + 3\vec{k}, \text{ tj.}$$

$$\vec{a}(\ell, m, n) = \vec{a}(0, 3, 3) \text{ što znači da je } \ell = 0, \\ m = 3, n = 3.$$

Prava kroz tačku  $M_1 / x_1, y_1, z_1/$  a paralelna vektoru  $\vec{a}(\ell, m, n)$ , tj. čiji je vektor pravca  $\vec{a}(\ell, m, n)$  ima jednačine

$$\frac{x - x_1}{\ell} = \frac{y - y_1}{m} = \frac{z - z_1}{n} .$$

Zato tražena prava ima jednačine

$$\frac{x - 1}{0} = \frac{y - 2}{3} = \frac{z + 1}{3} .$$

**ZADATAK 5.** Rešiti matricnu jednačinu

$$XA = B, \text{ gde je } A = \begin{bmatrix} 1 & 2 & 0 \\ 2 & 1 & -1 \\ -1 & 0 & 2 \end{bmatrix} \text{ i } B = \begin{bmatrix} 0 & 2 & 1 \\ 1 & 1 & 0 \\ 1 & 0 & 2 \end{bmatrix}$$

**REŠENJE.** Matrica  $A$  je kvadratna matrica i zbog  $\det. A = -4$  ona je regularna, pa iz  $XA = B$  sledi

$$X = B A^{-1} .$$

Kako je  $A^{-1} = \frac{1}{-4} \begin{bmatrix} 2 & -4 & -2 \\ -3 & 2 & 1 \\ 1 & -2 & -3 \end{bmatrix}$ , to je

$$X = -\frac{1}{4} \begin{bmatrix} 0 & 2 & 1 \\ 1 & 1 & 0 \\ 1 & 0 & 2 \end{bmatrix} \cdot \begin{bmatrix} 2 & -4 & -2 \\ -3 & 2 & 1 \\ 1 & -2 & -3 \end{bmatrix} = -\frac{1}{4} \begin{bmatrix} -5 & 2 & -1 \\ -1 & -2 & -1 \\ 4 & -8 & -8 \end{bmatrix}$$

odnosno

$$X = \begin{bmatrix} \frac{5}{4} & -\frac{1}{2} & \frac{1}{4} \\ \frac{1}{4} & \frac{1}{2} & \frac{1}{2} \\ -1 & 2 & 2 \end{bmatrix}$$



**ZADATAK 6.** Naći ekstremne vrednosti funkcije

$$/1/ \quad s = x^2 - 2xy - 2y^3 + 4.$$

**REŠENJE.** Ovde je

$$\frac{\partial s}{\partial x} = 2x - 2y, \quad \frac{\partial s}{\partial y} = -2x - 6y^2$$

$$\frac{\partial^2 s}{\partial x^2} = 2, \quad \frac{\partial^2 s}{\partial x \partial y} = -2, \quad \frac{\partial^2 s}{\partial y^2} = -12y.$$

Sistem  $\frac{\partial s}{\partial x} = 0, \quad \frac{\partial s}{\partial y} = 0$  glasi

$$/2/ \quad \begin{cases} 2x - 2y = 0 \\ -2x - 6y^2 = 0. \end{cases}$$

Sabiranjem ovih jednačina dobija se jednačina  $-2y - 6y^2 = 0$ , tj. jednačina  $y + 3y^2 = 0$  koja se može napisati u obliku  $y(1 + 3y) = 0$  čija su rešenja  $y_1 = 0$  i  $y_2 = -\frac{1}{3}$ . Zamenom ovih vrednosti u prvu jednačinu sistema /2/ dobijamo  $x_1 = 0$  i  $x_2 = -\frac{1}{3}$ .

Za tačku  $S_1 (0,0)$  je

$$\left(\frac{\partial^2 s}{\partial x^2}\right) = 2, \quad \left(\frac{\partial^2 s}{\partial x \partial y}\right) = -2, \quad \left(\frac{\partial^2 s}{\partial y^2}\right) = -12 \cdot 0 = 0, \text{ pa je}$$

$$\left(\frac{\partial^2 s}{\partial x \partial y}\right)^2 - \left(\frac{\partial^2 s}{\partial x^2}\right)\left(\frac{\partial^2 s}{\partial y^2}\right) = (-2)^2 - 2 \cdot 0 = 4 > 0,$$

što znači da u tački  $S_1$  funkcija /1/ nema ekstremuma.

Za tačku  $S_2 \left(-\frac{1}{3}, -\frac{1}{3}\right)$  je

$$\left(\frac{\partial^2 s}{\partial x^2}\right) = 2, \quad \left(\frac{\partial^2 s}{\partial x \partial y}\right) = -2, \quad \left(\frac{\partial^2 s}{\partial y^2}\right) = -12 \cdot \left(-\frac{1}{3}\right) = 4,$$

pa je



**ZADATAK 1.** Izračunati dvostruki integral

$$J = \iint_D x e^y dx dy$$

gde je domen  $D$  trougao sa temenima  $A(0,0)$ ,  $B(1,0)$ ,  $C(1,1)$ .

**REŠENJE.** Posmatrani trougao je ograničen pravama  $y = 0$ ,  $y = x$  i  $x = 1$ .

Zato je

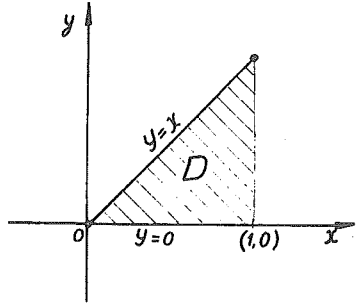
$$J = \int_0^1 dx \int_0^x x e^y dy =$$

$$= \int_0^1 dx (x e^y) \Big|_0^x = \int_0^1 (x e^x - x e^0) dx$$

$$= \int_0^1 (x e^x - x) dx = \int_0^1 x e^x dx - \int_0^1 x dx =$$

$$= \left( x e^x - e^x - \frac{x^2}{2} \right) \Big|_0^1 = e - e - \frac{1}{2} - (-e^0) = 1 - \frac{1}{2} = \frac{1}{2}.$$

Dakle je  $J = \frac{1}{2}$ .



\*

**ZADATAK 2.**

Rešiti diferencijalnu jednačinu

$$/1/ \quad (xy - x)y' = 2 - x .$$

REŠENJE. Jednačina /1/ može se napisati u obliku

$$x (y - 1) \frac{dy}{dx} = 2 - x$$

odnosno u obliku

$$(y - 1) dy = \frac{2 - x}{x} dx$$

odakle je

$$\int (y - 1) dy = \int \left( \frac{2}{x} - 1 \right) dx$$

tj.

$$\frac{y^2}{2} - y = 2 \ln x - x + c$$

ili

$$y^2 - 2y - 4 \ln x - 2x - 2c = 0 ,$$

što predstavlja opšte rešenje jednačine /1/.

ZADATAK 3. Date su matrice

$$A = \begin{bmatrix} 3 & 5 \\ 2 & -1 \\ 0 & 4 \end{bmatrix}, \quad B = \begin{bmatrix} 5 & 0 \\ 2 & -3 \\ 1 & 1 \end{bmatrix}, \quad C = (3, 5, -2).$$

Naći matricu  $D = C (A + B)$ .

REŠENJE. Kako je

$$A + B = \begin{bmatrix} 3 & 5 \\ 2 & -1 \\ 0 & 4 \end{bmatrix} + \begin{bmatrix} 5 & 0 \\ 2 & -3 \\ 1 & 1 \end{bmatrix} = \begin{bmatrix} 8 & 5 \\ 4 & -4 \\ 1 & 5 \end{bmatrix},$$

to je

$$D = C (A + B) = (3, 5, -2) \cdot \begin{bmatrix} 8 & 5 \\ 4 & -4 \\ 1 & 5 \end{bmatrix} =$$

$$= (24 + 20 - 2, \quad 15 - 20 - 10) = (42, -15).$$

Dakle je  $D = (42, -15)$ .

ZADATAK 4. Rešiti diferencijalnu jednačinu

$$/1/ \quad y'' - 4y = 2 \sin 3x .$$

REŠENJE. Karakteristična jednačina homogenog dela jednačine /1/ glasi

$$r^2 - 4 = 0$$

čiji su koreni  $r_1 = 2$  i  $r_2 = -2$ , pa je opšte rešenje homogenog dela jednačine /1/

$$y_h = C_1 e^{2x} + C_2 e^{-2x} .$$

Partikularno rešenje jednačine /1/ je oblika

$$y_p = A \cos 3x + B \sin 3x ,$$

odakle je

$$y_p' = 3A \sin 3x + 3B \cos 3x$$

$$y_p'' = -9A \cos 3x - 9B \sin 3x .$$

Zamenom ovih vrednosti umesto  $y$ ,  $y''$  u jednačinu /1/ dobijamo

$$-9A \cos 3x - 9B \sin 3x - 4A \cos 3x - 4B \sin 3x = 2 \sin 3x ,$$

tj.

$$-13A \cos 3x - 13B \sin 3x = 2 \sin 3x$$

$$\text{odakle je} \quad -13A = 0 , \quad -13B = 2 , \quad \text{odnosno} \quad A = 0 , \quad B = -\frac{2}{13} .$$

Zato je

$$y_p = -\frac{2}{13} \sin 3x ,$$

pa je

$$y = C_1 e^{2x} + C_2 e^{-2x} - \frac{2}{13} \sin 3x$$

opšte rešenje jednačine /1/.

ZADATAK 5. Napisati jednačine prave koja prolazi kroz tačku  $M_1(3, 5, -1)$  i stoji normalno na ravni  $2x - 3y + 4z - 8 = 0$ .

REŠENJE. Prava kroz tačku  $M_1(x_1, y_1, z_1)$  i čiji je vektor pravca  $\vec{a}(\ell, m, n)$  ima jednačine

$$/1/ \quad \frac{x - x_1}{\ell} = \frac{y - y_1}{m} = \frac{z - z_1}{n} .$$

U našem slučaju vektor pravca tražene prave poklapa se sa vektorom normale  $\vec{N}(A, B, C)$  date ravni  $Ax + By + Cz + D = 0$ , pa je  $\vec{a}(\ell, m, n) = \vec{N}(2, -3, 4)$  odakle je  $\ell = 2$ ,  $m = -3$ ,  $n = 4$ . Zato jednačine /1/ tražene prave glase

$$\frac{x - 3}{2} = \frac{y - 5}{-3} = \frac{z + 1}{4} .$$

**ZADATAK 6.** Naći ekstremne vrednosti funkcije

$$/1/ \quad s = x^3 + y^2 - 3x - 4y + 5.$$

**REŠENJE.** Kako je

$$\frac{\partial s}{\partial x} = 3x^2 - 3, \quad \frac{\partial s}{\partial y} = 2y - 4$$

$$\frac{\partial^2 s}{\partial x^2} = 6x, \quad \frac{\partial^2 s}{\partial x \partial y} = 0, \quad \frac{\partial^2 s}{\partial y^2} = 2$$

to sistem  $\frac{\partial s}{\partial x} = 0$ ,  $\frac{\partial s}{\partial y} = 0$  glasi

$$3x^2 - 3 = 0, \quad 2y - 4 = 0,$$

odakle je  $x^2 = 1$ ,  $y = 2$ , tj.

$$x_1 = 1, \quad y_1 = 2, \quad \text{i} \quad x_2 = -1, \quad y_2 = 2.$$

Znači, postoje dve tačke  $S_1(1, 2)$  i  $S_2(-1, 2)$  u kojima funkcija /1/ može da ima ekstremnu vrednost.

Za tačku  $S_1(1, 2)$  je

$$\left(\frac{\partial^2 s}{\partial x^2}\right) = 6 \cdot 1 = 6, \quad \left(\frac{\partial^2 s}{\partial x \partial y}\right) = 0, \quad \left(\frac{\partial^2 s}{\partial y^2}\right) = 2,$$

pa je

$$\left(\frac{\partial^2 s}{\partial x \partial y}\right)^2 - \left(\frac{\partial^2 s}{\partial x^2}\right)\left(\frac{\partial^2 s}{\partial y^2}\right) = 0 - 6 \cdot 2 = -12 < 0$$

i zbog  $\left(\frac{\partial^2 s}{\partial x^2}\right) = 6 > 0$ , odnosno zbog  $\left(\frac{\partial^2 s}{\partial y^2}\right) = 2 > 0$  funkcija /1/

u tački  $S_1(1, 2)$  ima minimum čija je vrednost

$$Z \text{ min} = s(1, 2) = 1 + 4 - 3 - 8 + 5 = -1$$



Za tačku  $S_2 (-1, 2)$  je

$$\left(\frac{\partial^2_{S_2}}{\partial x^2}\right) = 6 \cdot (-1) = -6, \left(\frac{\partial^2_{S_2}}{\partial x \partial y}\right) = 0, \left(\frac{\partial^2_{S_2}}{\partial y^2}\right) = 2,$$

pa je .

$$\left(\frac{\partial^2_{S_2}}{\partial x \partial y}\right)^2 - \left(\frac{\partial^2_{S_2}}{\partial x}\right)\left(\frac{\partial^2_{S_2}}{\partial y}\right) = 0 - (-6) \cdot 2 = 12 > 0, \text{ što znači}$$

da funkcija /1/ u tački  $S_2 (-1, 2)$  nema ekstremnu vrednost.

\*



**ZADATAK 2.** Rešiti diferencijalnu jednačinu

$$3 y'' + 4 y' + y = 3 \cos 2x .$$

**REŠENJE.** Karakteristična jednačina homogenog dela

$$/1/ \quad 3 y'' + 4 y' + y = 0 \quad \text{je}$$

$$3 r^2 + 4 r + 1 = 0 ,$$

čija su rešenja

$$r = \frac{-4 \pm \sqrt{16 - 12}}{6} = \frac{-4 + 2}{6} \quad \frac{-4 - 2}{6} = \frac{-2 + 1}{3} ,$$

tj.

$$r_1 = -1 , \quad r_2 = -\frac{1}{3}$$

te je opšte rešenje jednačine /1/

$$y_h = C_1 e^{-x} + C_2 e^{-\frac{1}{3}x} .$$

Partikularno rešenje jednačine

$$/2/ \quad 3 y'' + 4 y' + y = 3 \cos 2x \quad \text{je oblika}$$

$$y_p = a \cos 2x + b \sin 2x$$

a odatle

$$y_p' = -2a \sin 2x + 2b \cos 2x$$

$$y_p'' = -4a \cos 2x - 4b \sin 2x ,$$

te, zamenom u jednačini /2/, dobijamo

$$\begin{aligned} & -12a \cos 2x - 12b \sin 2x - 8a \sin 2x + 8b \cos 2x + a \cos 2x + \\ & + b \sin 2x = 3 \cos 2x \end{aligned}$$

tj.

$$(-11a + 8b) \cos 2x + (-8a - 11b) \sin 2x = 3 \cos 2x$$

odnosno

$$\begin{array}{r} -11a + 8b = 3 \\ -8a - 11b = 0 \end{array} \quad \left/ \begin{array}{l} \cdot 11 \quad / \cdot 8 \\ \cdot 8 \quad \quad / \cdot -11 \end{array} \right.$$

Množenjem prve jednačine sa 11, a druge sa 8 i sabiranjem dobijamo

$$- 121a - 64a = 33$$

tj.

$$a = - \frac{33}{185} .$$

Analogno, dobijamo,

$$b = \frac{24}{185}$$

te je

$$y_p = - \frac{33}{185} \cos 2x + \frac{24}{185} \sin 2x$$

a opšte rešenje jednačine /2/ je

$$y = C_1 e^{-x} + C_2 e^{-\frac{1}{3}x} - \frac{33}{185} \cos 2x + \frac{24}{185} \sin 2x .$$

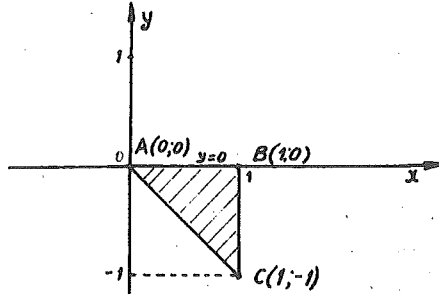
■

**ZADATAK 3.** Izračunati dvostruki integral

$$J = \iint_D x e^y dx dy$$

gde je domen  $D$  trougao sa temenima  $A(0,0)$ ,  $B(1,0)$ ,  $C(1,-1)$ .

**REŠENJE.** Oblasť integracije je



te je

$$J = \int_0^1 x dx \int_{-x}^0 e^y dy = \int_0^1 x dx \left[ e^y \right]_{-x}^0 =$$

$$= \int_0^1 x (1 - e^{-x}) dx = \int_0^1 x dx - \int_0^1 x e^{-x} dx.$$

Kako je, metodom parcijalne integracije,

$$\int x e^{-x} dx = -x e^{-x} + \int e^{-x} dx = -x e^{-x} - e^{-x}$$

gde je  $u = x$ ,  $d\varphi = e^{-x} dx$ , tj.

$$du = dx, \quad \varphi = \int e^{-x} dx = -e^{-x}, \text{ to}$$

$$J = \left[ \frac{x^2}{2} \right]_0^1 - \left[ -x e^{-x} - e^{-x} \right]_0^1 = \frac{1}{2} (1 - 0) + e^{-1} + e^{-1} - 1 =$$

$$= \frac{2}{e} - \frac{1}{2}.$$

\*

**ZADATAK 4.** Rešiti jednačinu

$$y' = \frac{3xy}{3x^2 - y^2} .$$

**REŠENJE.** Jednačina je homogena

$$/1/ \quad y' = \frac{3 \frac{y}{x}}{3 - \left(\frac{y}{x}\right)^2} .$$

Smenom

$$\frac{y}{x} = t$$

tj.

$$y = t x$$

a odatle

$$y' = t' x + t$$

te jednačina /1/ postaje

$$t' x + t = \frac{3t}{3 - t^2}$$

odnosno

$$\frac{dt}{dx} x = \frac{3t}{3 - t^2} - t ,$$

ili

$$\frac{dt}{dx} x = \frac{t^3}{3 - t^2} ,$$

tj.

$$\int \frac{3 - t^2}{t^3} dt = \int \frac{dx}{x} \quad \text{ili} \quad 3 \int \frac{1}{t^3} dt - \int \frac{1}{t} dt = \int \frac{dx}{x} ,$$

tj.

$$-\frac{3}{2t^2} - \ln t = \ln x + \ln c .$$

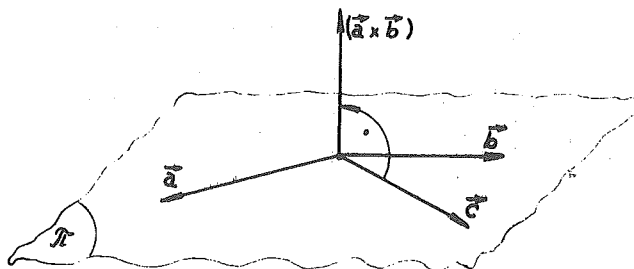
Kako je  $\frac{y}{x} = t$ , to, iz poslednje jednačine, dobijamo

$$-\frac{3x^2}{2y^2} = \ln cy \quad \text{odnosno} \quad \ln cy + \frac{3x^2}{2y^2} = c .$$

**ZADATAK 5.** Dati su vektori  $\vec{a} (3, 2t, -1)$ ,  $\vec{b} (1, 3, 0)$  i  $\vec{c} (2, 1, -2)$ . Odrediti  $t$  tako da vektori  $\vec{a}$ ,  $\vec{b}$  i  $\vec{c}$  leže u istoj ravni.

**REŠENJE.** Uslov za tri vektora leže u istoj ravni je /v. sliku/

$$(\vec{a} \times \vec{b}) \cdot \vec{c} = 0$$



Kako je

$$\vec{a} \times \vec{b} = \begin{vmatrix} \vec{i} & \vec{j} & \vec{k} \\ 3 & 2t & -1 \\ 1 & 3 & 0 \end{vmatrix}$$

odnosno

$$(\vec{a} \times \vec{b}) \cdot \vec{c} = \begin{vmatrix} 2 & 1 & -2 \\ 3 & 2t & -1 \\ 1 & 3 & 0 \end{vmatrix} = 0$$

to

$$-1 - 18 + 4t + 6 = 0$$

$$4t = 13$$

$$t = \frac{13}{4}$$

**ZADATAK 6.** Date su matrice

$$A = \begin{bmatrix} 0 & 2 & -1 \\ 3 & 1 & -2 \\ 4 & 0 & 1 \end{bmatrix}, \quad B = \begin{bmatrix} 2 \\ 1 \\ 3 \end{bmatrix}, \quad C = (3, -2).$$

Naći matricu  $D = ABC$ .

**REŠENJE.** Kako je /1/  $ABC = (AB)C = A(BC)$

to, koristeći prvi deo jednakosti /1/ dobijamo

$$AB = \begin{bmatrix} 0 & 2 & -1 \\ 3 & 1 & -2 \\ 4 & 0 & 1 \end{bmatrix} \begin{bmatrix} 2 \\ 1 \\ 3 \end{bmatrix} = \begin{bmatrix} 0 + 2 - 3 \\ 6 + 1 - 6 \\ 8 + 0 + 3 \end{bmatrix} = \begin{bmatrix} -1 \\ 1 \\ 11 \end{bmatrix}$$

tj.

$$(AB) \cdot C = \begin{bmatrix} -1 \\ 1 \\ 11 \end{bmatrix} (3, -2) = \begin{bmatrix} -3 & 2 \\ 3 & -2 \\ 33 & -22 \end{bmatrix}.$$

Rezultat možemo proveriti koristeći drugi deo jednakosti /1/:

$$BC = \begin{bmatrix} 2 \\ 1 \\ 3 \end{bmatrix} (3, -2) = \begin{bmatrix} 6 & -4 \\ 3 & -2 \\ 9 & -6 \end{bmatrix}$$

i

$$A(BC) = \begin{bmatrix} 0 & 2 & -1 \\ 3 & 1 & -2 \\ 4 & 0 & 1 \end{bmatrix} \begin{bmatrix} 6 & -4 \\ 3 & -2 \\ 9 & -6 \end{bmatrix} =$$

$$= \begin{bmatrix} 0 + 6 - 9 & 0 - 4 + 6 \\ 18 + 3 - 18 & -12 - 2 + 12 \\ 24 + 0 + 9 & -16 + 0 - 6 \end{bmatrix} = \begin{bmatrix} -3 & 2 \\ 3 & -2 \\ 33 & -22 \end{bmatrix}.$$



**ZADATAK 1.** Naći ekstremne vrednosti funkcije

$$/1/ \quad z = x^2 + 8x - 2 + y^2 - 4 \quad y-1 .$$

**REŠENJE.** Rešavanjem sistema jednačina

$$\frac{\partial z}{\partial x} = 2x + 8 = 0$$

$$\frac{\partial z}{\partial y} = 2y - \frac{4}{y-1} = 0 ,$$

dobijaju se dve stacionarne tačke  $S_1(-4, 2)$  i  $S_2(-4, -1)$ , t.j. tačke u kojima funkcija /1/ može da ima ekstremnu vrednost.

Za stacionarnu tačku  $S_2(-4, -1)$  funkcija /1/ nije definisana [jer je za  $x = -4$  i  $y = -1$   $z = 16 - 32 - 2 + 1 - 4 \ln(-2)$ ], pa u toj tački ne može imati ni ekstremnu vrednost.

Kako je

$$A = \frac{\partial^2 z}{\partial x^2} = 2$$

$$B = \frac{\partial^2 z}{\partial x \partial y} = 0$$

$$C = \frac{\partial^2 z}{\partial y^2} = 2 + \frac{4}{y-1} ,$$

to je za stacionarnu tačku  $S_1(-4, 2)$ :

$$A = 2 > 0 , \quad B = 0 , \quad C = 6 > 0 \quad \text{i}$$

$\Delta = B^2 - AC = -12 < 0$ , te funkcija /1/ u toj tački ima minimum

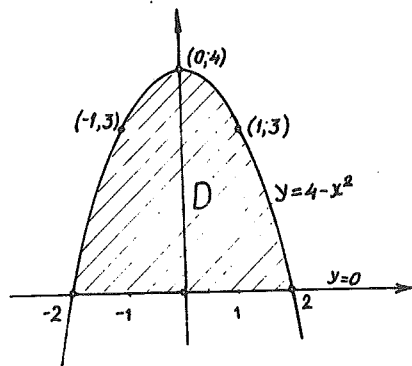
$$z_{\min} = 16 - 32 - 2 + 4 - 4 \quad 1 = -14 .$$

**ZADATAK 2.** Izračunati

$$/1/ \quad J = \iint_D (y-xy) \, dx \, dy,$$

gde je D oblast ograničena x osom i krivom  $y = 4 - x^2$ .

REŠENJE.



Oblast D ograničena je lukom parabole  $y = 4 - x^2$  i delom prave  $y = 0$  od tačke  $(-2, 0)$  do tačke  $(2, 0)$ .

Prema tome je

$$\begin{aligned} J &= \int_{-2}^2 dx \int_0^{4-x^2} (y-xy) \, dy = \\ &= \int_{-2}^2 dx \int_0^{4-x^2} (1-x)y \, dy = \int_{-2}^2 dx \left[ (1-x) \frac{y^2}{2} \right]_0^{4-x^2} = \end{aligned}$$

$$= \frac{1}{2} \int_{-2}^2 (1-x)(4-x^2)^2 dx = \frac{1}{2} \int_{-2}^2 (1-x)(16-8x^2+x^4) dx = \frac{1}{2} \int_{-2}^2 (16-8x^2+x^4-16x+8x^3-x^5) dx =$$

$$= \frac{1}{2} \left[ 16x - \frac{8}{3}x^3 + \frac{1}{5}x^5 - 16x^2 + 2x^4 - \frac{1}{6}x^6 \right]_{-2}^2 =$$

$$= \frac{1}{2} \left[ 32 - \frac{64}{3} + \frac{32}{5} - 32 + 32 - \frac{64}{6} - (-32 + \frac{64}{3} - \frac{32}{5} - 32 + 32 - \frac{64}{6}) \right] =$$

$$= \frac{1}{2} \left[ 64 - 2 \cdot \frac{64}{3} + 2 \cdot \frac{32}{5} \right] = 32 - \frac{64}{3} + \frac{32}{5}.$$

NAPOMENA. Integral /1/ J nije, na primer, jednak

$$2 \int_0^2 dx \int_0^{4-x^2} (y - xy) \, dy, \quad \text{zašto?}$$

**ZADATAK 3.** Rešiti matricnu jednačinu  $XA = B$ , gde je

$$A = \begin{bmatrix} 2 & 2 & 1 \\ -1 & 0 & -1 \\ 0 & 1 & 1 \end{bmatrix} \quad \text{i} \quad B = \begin{bmatrix} 1 & 1 & 0 \\ 3 & 0 & 2 \\ 1 & -2 & 1 \end{bmatrix}$$

**REŠENJE.** Matrica A je regularna, jer je

$$\det A = \begin{vmatrix} 2 & 2 & 1 \\ -1 & 0 & -1 \\ 0 & 1 & 1 \end{vmatrix} = -1 + 2 + 2 = 3,$$

pa je njena inverzna matrica

$$A^{-1} = \frac{1}{\det A} \cdot \text{adj } A = \frac{1}{3} \begin{bmatrix} 1 & -1 & -2 \\ 1 & 2 & 1 \\ -1 & -2 & 2 \end{bmatrix}.$$

Rešenje matricne jednačine  $XA = B$ , pa X, dato je sa

$$X = BA^{-1},$$

te je

$$\begin{aligned} X &= \begin{bmatrix} 1 & 1 & 0 \\ 3 & 0 & 2 \\ 1 & -2 & 1 \end{bmatrix} \cdot \frac{1}{3} \begin{bmatrix} 1 & -1 & -2 \\ 1 & 2 & 1 \\ -1 & -2 & 2 \end{bmatrix} = \\ &= \frac{1}{3} \begin{bmatrix} (1+1) & (-1+2) & (-1+1) \\ (3-2) & (-3-4) & (-6+4) \\ (1-2-1) & (-1-4-2) & (-2-2+2) \end{bmatrix} = \\ &= \frac{1}{3} \begin{bmatrix} 2 & 1 & -1 \\ 1 & -7 & -2 \\ -2 & -7 & -2 \end{bmatrix}. \end{aligned}$$

**ZADATAK 4.** Rešiti diferencijalnu jednačinu

$$/1/ \quad y'' + 6y' + 13y = 3 - x^2.$$

REŠENJE. Karakteristična jednačina homogenog dela jednačine /1/ je

$$r^2 + 6r + 13 = 0,$$

čija su rešenja  $r_1 = -3 + 2i$  i  $r_2 = -3 - 2i$  konjugovano kompleksni brojevi. Osnovna rešenja jednačine  $y'' + 6y' + 13y = 0$  data su, prema tome sa

$$y_1 = e^{-3x} \cos 2x \quad \text{i} \quad y_2 = e^{-3x} \sin 2x,$$

a njeno opšte rešenje je

$$y_h = c_1 y_1 + c_2 y_2 = c_1 e^{-3x} \cos 2x + c_2 e^{-3x} \sin 2x.$$

Kako je desna strana jednačine /1/ polinom drugog stepena, to je partikularno rešenje jednačine /1/ oblika

$$y_p = A_2 x^2 + A_1 x + A_0,$$

odakle je  $y_p' = 2A_2 x + A_1$  i  $y_p'' = 2A_2$ . Zamenom vrednosti za  $y_p''$ ,  $y_p'$  i  $y_p$  u jednačinu /1/ dobija se

$$2A_2 + 12A_2 x + 6A_1 + 13A_2 x^2 + 13A_1 x + 13A_0 = 3 - x^2,$$

odakle se dobija sistem jednačina

$$13A_2 = -1$$

$$12A_2 + 13A_1 = 0$$

$$2A_2 + 6A_1 + 13A_0 = 3,$$

čije je rešenje  $A_2 = -\frac{1}{13}$ ,  $A_1 = \frac{12}{13 \cdot 13}$  i  $A_0 = \frac{461}{13 \cdot 13 \cdot 13}$

Prema tome je

$$y_p = -\frac{1}{13} x^2 + \frac{12}{13^2} x + \frac{461}{13^3}.$$

Opšte rešenje jednačine /1/ dato je sa

$$y = y_h + y_p,$$

te je

$$y = c_1 e^{-3x} \cos 2x + c_2 e^{-3x} \sin 2x - \frac{1}{13} x^2 + \frac{12}{13^2} x + \frac{461}{13^3}.$$

**ZADATAK 5.** Rešiti diferencijalnu jednačinu

$$/1/ \quad x^2 y' + 3 xy = 5 .$$

**REŠENJE.** Deljenjem sa  $x^2$  jednačina /1/ se svodi na

$$/2/ \quad y' + \frac{3}{x} y = \frac{5}{x^2} ,$$

što predstavlja linearnu diferencijalnu jednačinu prvog reda.

Homogeni deo jednačine /2/ je

$$/3/ \quad y' + \frac{3}{x} y = 0 .$$

U jednačini /3/ promenljive se mogu razdvojiti, pa je

$$\frac{y'}{y} = - \frac{3}{x} ,$$

t.j.

$$\int \frac{dy}{y} = - 3 \int \frac{dx}{x}$$

ili

$$\ln y = - 3 \ln x + \ln c ,$$

te

$$\ln y = \ln \frac{c}{x^3} ,$$

odakle je, antilogaritmovanjem

$$/4/ \quad y = \frac{c}{x^3} .$$

Smenom

$$/5/ \quad y = \frac{u}{x^3} ,$$

[  $u = u(x)$  je funkcija uzeta umesto  $c$  u /4/ ] ,

$$\text{iz /5/ je} \quad y' = \frac{u'}{x^3} - \frac{3u}{x^4} .$$

Zamenjujući, tako dobijeno,  $y'$  u /2/ dobija se

$$\frac{u'}{x^3} = \frac{5}{x^2} ,$$

ili

$$u' = 5x ,$$





JUN 1972.

**ZADATAK 1.** Izračunati dvostruki integral

$$J = \iint_D \left( \frac{1}{x^2} - 2y \right) dx dy$$

D

gde je domen D trapez ograničen pravama:  $y = 2x$ ,  $y = x$ ,  
 $x = 1$  i  $x = 2$ .

**REŠENJE.**

Prosečne tačke se dobijaju rešavanjem odgovarajućih sistema jednačine:

Tačka  $P_1$  :

$$y = x$$

$$\underline{x = 1}$$

te  $P_1 (1, 1)$  ,Tačka  $P_2$  :

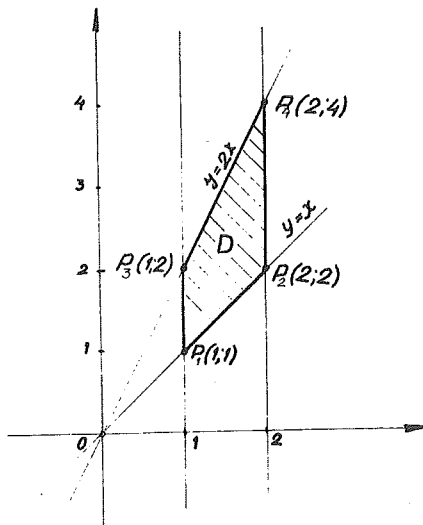
$$y = x$$

$$\underline{x = 2}$$

te  $P_2 (2, 2)$  ,Tačka  $P_3$  :

$$y = 2x$$

$$\underline{x = 1}$$

te  $P_3 (1, 2)$  ,Tačka  $P_4$  :

$$y = 2x$$

$$\underline{x = 2}$$

te  $P_4 (2, 4)$  .

$$\begin{aligned} \text{Tada } J &= \int_1^2 dx \int_x^{2x} \left( \frac{1}{x^2} - 2y \right) dy = \int_1^2 dx \left[ \int_x^{2x} \frac{1}{x^2} dy - 2 \int_x^{2x} y dy \right] = \\ &= \int_1^2 dx \left[ \frac{1}{x^2} \cdot y \Big|_x^{2x} - 2 \left( \frac{y^2}{2} \Big|_x^{2x} \right) \right] = \int_1^2 dx \left[ \frac{1}{x^2} \cdot x - (4x^2 - x^2) \right] = \int_1^2 \frac{1}{x} dx - 3 \int_1^2 x^2 dx = \\ &= \left[ \ln x \right]_1^2 - 3 \left[ \frac{x^3}{3} \right]_1^2 = \ln 2 - \ln 1 - 8 + 1 = \ln 2 - 7 . \end{aligned}$$

\*



ZADATAK 2.

Rešiti diferencijalnu jednačinu

$$(2x + 1) y y' - 1 - y^2 = 0 .$$

REŠENJE.

Jednačina razdvaja promenljive

$$(2x + 1) y \frac{dy}{dx} = 1 + y^2$$

odnosno

$$\int \frac{y}{1 + y^2} dy = \int \frac{dx}{2x + 1}$$

tj.

$$\frac{1}{2} \int \frac{2y}{1 + y^2} dy = \frac{1}{2} \int \frac{2 dx}{2x + 1}$$

tj.

$$\frac{1}{2} \ln(1 + y^2) = \frac{1}{2} \ln(2x + 1) + \frac{1}{2} \ln c$$

ili

$$\ln(1 + y^2) = \ln c (2x + 1)$$

tj.

$$1 + y^2 = c (2x + 1)$$

odnosno

$$y^2 = c (2x + 1) - 1 .$$

ZADATAK 3. Za matrice

$$A = \begin{bmatrix} 2 & 3 \\ 1 & -2 \\ 3 & -1 \end{bmatrix}, \quad B = \begin{bmatrix} 1 \\ -2 \end{bmatrix} \text{ i } C = (3, -5),$$

naći  $ABC$ .

REŠENJE. Kako je

$$AB = \begin{bmatrix} 2 & 3 \\ 1 & -2 \\ 3 & -1 \end{bmatrix} \begin{bmatrix} 1 \\ -2 \end{bmatrix} = \begin{bmatrix} 2 - 6 \\ 1 + 4 \\ 3 + 2 \end{bmatrix} = \begin{bmatrix} -4 \\ 5 \\ 5 \end{bmatrix}$$

to

$$ABC = \begin{bmatrix} -4 \\ 5 \\ 5 \end{bmatrix} (3, -5) = \begin{bmatrix} -12 & 20 \\ 15 & -25 \\ 15 & -25 \end{bmatrix}.$$

**ZADATAK 4.** Rešiti diferencnu jednačinu

$$f(x+2) + 2f(x+1) + 4f(x) = 0$$

**REŠENJE.** Rešenje diferencne jednačine je oblika

$$f(x) = \lambda^x .$$

Kako je

$f(x+1) = \lambda^{x+1}$  ,  $f(x+2) = \lambda^{x+2}$  , to zamenom u datoj jednačini dobijamo

$$\lambda^{x+2} + 2\lambda^{x+1} + 4\lambda^x = 0$$

ili

$$\lambda^x (\lambda^2 + 2\lambda + 4) = 0$$

odnosno

$$\lambda^2 + 2\lambda + 4 = 0$$

čija su rešenja

$$\lambda_{1/2} = -1 \pm \sqrt{1-4} = -1 \pm \sqrt{-3} = -1 \pm i\sqrt{3} ,$$

tj.

$$\lambda_1 = -1 + i\sqrt{3} , \quad \lambda_2 = -1 - i\sqrt{3} .$$

Kako je  $\lambda = \alpha + i\beta$

i

$$r = \sqrt{\alpha^2 + \beta^2}$$

$$\sin \theta = \frac{\beta}{r}$$

$$\cos \theta = \frac{\alpha}{r} ,$$

imamo

$$\alpha = -1 , \quad \beta = \sqrt{3}$$

i

$$r = \sqrt{1+3} = 2$$

$$\sin \theta = \frac{\sqrt{3}}{2}$$

$$\cos \theta = -\frac{1}{2} .$$

Ako stavimo

$$\sin \alpha = \frac{3}{2}$$

$$\cos \alpha = \frac{1}{2}$$

tada je

$$\alpha = \frac{\pi}{3}$$

te je

$$\theta = \pi - \alpha = \pi - \frac{\pi}{3} = \frac{2\pi}{3} .$$

Opšte rešenje diferencne jednačine je

$$y = r^x \left( C_1 \sin \theta x + C_2 \cos \theta x \right)$$

tj.

$$y = 2^x \left( C_1 \sin \frac{2\pi}{3} x + C_2 \cos \frac{2\pi}{3} x \right) .$$

✱

**ZADATAK 5.** Napisati jednačinu prave koja prolazi kroz tačku  $M_1(2, 3, -1)$  i stoji normalno na ravni  $5x - 2y + 3z + 2 = 0$ , a zatim naći prodor ove prave kroz ravan YOZ.

**REŠENJE.** Jednačina prave kroz tačku  $M_1(x_1, y_1, z_1)$  je

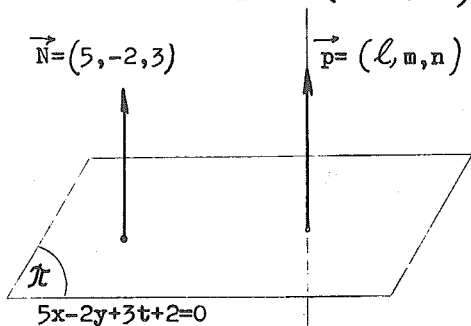
$$\frac{x - x_1}{\ell} = \frac{y - y_1}{m} = \frac{z - z_1}{n}$$

gde je vektor  $\vec{p} = (\ell, m, n)$ , vektor pravca prave. Otuda

$$\vec{N} = (5, -2, 3)$$

$$\vec{p} = (\ell, m, n)$$

$$\frac{x - 2}{\ell} = \frac{y - 3}{m} = \frac{z + 1}{n}$$



Kako je prava normalna na ravan  $5x - 2y + 3z + 2 = 0$ ,

to je

$$\vec{p} \parallel \vec{N},$$

gde je  $\vec{N}$  vektor normalan na datu ravan:  $\vec{N} = (5, -2, 3)$ .

Otuda

$$\vec{p} = \vec{N}$$

tj.

$$\ell = 5, \quad m = -2, \quad n = 3$$

te jednačina tražene prave glasi

$$/1/ \quad \frac{x-2}{5} = \frac{y-3}{-2} = \frac{z+1}{3}$$

Jednačina ravni YOZ je

$$x = 0$$

pa prodor prave /1/ kroz ravan YOZ dobijamo rešavanjem sistema jednačina

$$\frac{x-2}{5} = \frac{y-3}{-2} = \frac{z+1}{3}$$

$$x = 0$$

tj.

$$\frac{y-3}{-2} = -\frac{2}{5}$$

$$\frac{z+1}{3} = -\frac{2}{5}$$

odnosno

$$y = \frac{4}{5} + 3 = \frac{19}{5}$$

$$z = -\frac{6}{5} - 1 = -\frac{11}{5}$$

te je prodor tačka  $P\left(0, \frac{19}{5}, -\frac{11}{5}\right)$ .

ZADATAK 6. Ispitati konvergenciju reda

$$\sum_{n=1}^{\infty} \frac{2n+1}{3^n} .$$

REŠENJE. Kako je opšti član reda

$$a_n = \frac{2n+1}{3}$$

to

$$\lim_{n \rightarrow \infty} \frac{a_{n+1}}{a_n} = \lim_{n \rightarrow \infty} \frac{\frac{2(n+1)+1}{3^{n+1}}}{\frac{2n+1}{3^n}} =$$

$$= \lim_{n \rightarrow \infty} \frac{3^n (2n+3)}{3^n 3 (2n+1)} = \frac{1}{3} \lim_{n \rightarrow \infty} \frac{2n+3}{2n+1} =$$

$$= \frac{1}{3} \lim_{n \rightarrow \infty} \frac{2 + \frac{3}{n}}{2 + \frac{1}{n}} = \frac{1}{3} \cdot 1 = \frac{1}{3} ,$$

što znači da je red konvergentan.

$$\left( \rho = \frac{1}{3} < 1 \right) .$$

**ZADATAK 7.** Naći ekstremne vrednosti funkcije

$$z = \frac{4}{x} + x + y^2 - 2y + 1.$$

**REŠENJE.** Kako je

$$\frac{\partial z}{\partial x} = -\frac{4}{x^2} + 1$$

$$\frac{\partial z}{\partial y} = 2y - 2,$$

to stacionarne tačke dobijamo rešavanjem sistema

$$-\frac{4}{x^2} + 1 = 0$$

$$2y - 2 = 0$$

odnosno

$$x^2 = 4$$

$$y = 1$$

čija su rešenja  $x_1 = 2, x_2 = -2, y = 1$

te su stacionarne tačke  $S_1(2, 1)$  i  $S_2(-2, 1)$ .

Kako je

$$A = \frac{\partial^2 z}{\partial x^2} = \frac{8}{x^3}$$

$$B = \frac{\partial^2 z}{\partial x \partial y} = 0$$

$$C = \frac{\partial^2 z}{\partial y^2} = 2$$

to je za tačku  $S_1(2, 1)$ :  $A = 1, B = 0, C = 2,$

$\Delta = B^2 - AC = -2 < 0$ , te je

$$z_{\min} = z(2, 1) = 2 + 2 + 1 - 2 + 1 = 4;$$

za tačku  $S_2(-2, 1)$  je:  $A = -1, B = 0, C = 2, \Delta = 2 > 0,$

te u toj tački funkcija nema ekstrem.



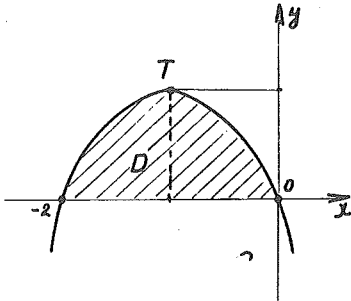


**ZADATAK 2.** Izračunati

$$J = \iint_D (xy - x + 2y) \, dx dy$$

gde je  $D$  oblast ograničena  $x$  osom i krivom  $y + 2x + x^2 = 0$ .

**REŠENJE.** Kriva  $y + 2x + x^2 = 0$ , tj.  $y = -x^2 - 2x$  je parabola koja  $x$  osu seče u tačkama  $x_1 = -2$  i  $x_2 = 0$ , a teme joj je tačka  $T(-1, 1)$ .



Zato je

$$J = \int_{-2}^0 dx \int_0^{-x^2-2x} (xy - x + 2y) \, dy = \int_{-2}^0 J_1 \, dx,$$

gde je

$$\begin{aligned} J_1 &= \int_0^{-x^2-2x} (xy - x + 2y) \, dy = \left( \frac{x y^2}{2} - xy + y^2 \right) \Big|_0^{-x^2-2x} = \\ &= \frac{x(-x^2-2x)^2}{2} - x(-x^2-2x) + (-x^2-2x)^2 = \\ &= \frac{x^5 + 4x^4 + 4x^3}{2} + x^3 + 2x^2 + x^4 + 4x^3 + 4x^2 = \\ &= \frac{1}{2} (x^5 + 6x^4 + 14x^3 + 12x^2). \end{aligned}$$

Sada je

$$\begin{aligned} J &= \int_{-2}^0 J_1 \, dx = \frac{1}{2} \cdot \int_{-2}^0 (x^5 + 6x^4 + 14x^3 + 12x^2) \, dx = \\ &= \frac{1}{2} \left( \frac{x^6}{6} + \frac{6x^5}{5} + \frac{14x^4}{4} + \frac{12x^3}{3} \right) \Big|_{-2}^0 = \\ &= -\frac{1}{2} \left( \frac{64}{6} - \frac{6 \cdot 32}{5} + \frac{14 \cdot 16}{4} - 4 \cdot 8 \right) = \frac{28}{15}. \end{aligned}$$

Dakle je

$$J = \frac{28}{15}.$$

ZADATAK 3. Ispitati konvergenciju reda

$$/1/ \quad \sum_{n=1}^{\infty} \frac{n^2 + 3n}{n^2 - 2} 4^n .$$

REŠENJE. Red /1/ je numerički red za koji je

$$a_n = \frac{n^2 + 3n}{n^2 - 2} 4^n, \quad a_{n+1} = \frac{(n+1)^2 + 3(n+1)}{[(n+1)^2 - 2]} 4^{n+1}$$

pa je prema Dalamberovom kriterijumu

$$\begin{aligned} \rho &= \lim_{n \rightarrow \infty} \left| \frac{a_{n+1}}{a_n} \right| = \lim_{n \rightarrow \infty} \frac{\frac{n^2 + 5 \cdot n + 4}{(n^2 + 2n - 1)} 4^{n+1}}{\frac{n^2 + 3n}{(n^2 - 2)} 4^n} \\ &= \frac{1}{4} \lim_{n \rightarrow \infty} \frac{(n^2 - 2)(n^2 + 5n + 4)}{(n^2 + 2n - 1)(n^2 + 3n)} = \quad / \text{posle skraćivanja sa } n^4 / \\ &= \frac{1}{4} \lim_{n \rightarrow \infty} \frac{\left(1 - \frac{1}{n^2}\right) \left(1 + \frac{5}{n} + \frac{4}{n^2}\right)}{\left(1 + \frac{2}{n} - \frac{1}{n^2}\right) \left(1 + \frac{3}{n}\right)} = \frac{1}{4} < 1, \end{aligned}$$

što znači da red /1/ konvergira.

**ZADATAK 4.** Rešiti diferencijalnu jednačinu

/1/

$$4 y'' + 9 y = 1 - 8 x + 3 x^2 .$$

**REŠENJE.** Karakteristična jednačina homogenog dela jednačine /1/ je

$$4 r^2 + 9 = 0$$

čija su rešenja  $r_1 = \frac{3}{2} i$  i  $r_2 = -\frac{3}{2} i$  .

Zato je opšte rešenje homogenog dela jednačine /1/

$$y_h = C_1 \cos \frac{3}{2} x + C_2 \sin \frac{3}{2} x .$$

Partikularno rešenje jednačine /1/, pošto je desna strana polinom drugog stepena, je oblika

$$y_p = Ax^2 + Bx + C ,$$

odakle je

$$y_p' = 2Ax + B , \quad y_p'' = 2A .$$

Zamenom ovih vrednosti za  $y_p$ ,  $y_p'$ ,  $y_p''$  umesto  $y$ ,  $y'$ ,  $y''$  u jednačini /1/ dobiće se

$$8A + 9Ax^2 + 9Bx + 9C = 1 - 8x + 3x^2 ,$$

odakle sledi sistem jednačina  $9A = 3$ ,  $9B = -8$ ,  $8A + 9C = 1$  ,

odakle je

$$A = \frac{1}{3} , \quad B = -\frac{8}{9} , \quad C = -\frac{5}{27} .$$

Zato je

$$y_p = \frac{1}{3} x^2 - \frac{8}{9} x - \frac{5}{27} ,$$

pa je

$$y = C_1 \cos \frac{3}{2} x + C_2 \sin \frac{3}{2} x + \frac{1}{3} x^2 - \frac{8}{9} x - \frac{5}{27}$$

opšte rešenje jednačine /1/.

**ZADATAK 5.** Rešiti jednačinu  
/1/  $x^2 y^2 + xy' = 5 y^2$ .

**REŠENJE.** Jednačina /1/ može se napisati u obliku

$$xy' = 5 y^2 - x^2 y$$

odnosno u obliku

$$x \frac{dy}{dx} = y^2 (5 - x^2),$$

tj. u obliku

$$\frac{1}{y^2} dy = \frac{5 - x^2}{x} dx,$$

gde su promenljive razdvojene, odakle je

$$\int \frac{1}{y^2} dy = \int \left( \frac{5}{x} - x \right) dx$$

tj.

$$-\frac{1}{y} = 5 \ln x - \frac{x^2}{2} + C$$

odnosno

$$y = \frac{2}{x^2 - 10 \ln x - 2C},$$

što predstavlja opšte rešenje jednačine /1/.

ZADATAK 6. Rešiti matricnu jednačinu

$$\text{gde je } \begin{matrix} /1/ \\ A = \end{matrix} \begin{bmatrix} -1 & 0 & -1 \\ 2 & 2 & 1 \\ 0 & 1 & 1 \end{bmatrix} \quad \text{i} \quad B = \begin{bmatrix} 2 & 4 & -3 \\ 1 & -3 & 0 \\ 0 & 4 & 2 \end{bmatrix}$$

REŠENJE. Iz  $XA = B$  je  $X = BA^{-1}$ .

$$\text{Kako je } \det A = -3, \quad \text{adj } A = \begin{bmatrix} 1 & -1 & 2 \\ -2 & -1 & -1 \\ 2 & 1 & -2 \end{bmatrix}$$

$$\text{to je } A^{-1} = \frac{1}{-3} \begin{bmatrix} 1 & -1 & 2 \\ -2 & -1 & -1 \\ 2 & 1 & -2 \end{bmatrix}, \quad \text{pa je}$$

$$X = \frac{1}{-3} \begin{bmatrix} 2 & 4 & -3 \\ 1 & -3 & 0 \\ 0 & 4 & 2 \end{bmatrix} \begin{bmatrix} 1 & -1 & 2 \\ -2 & -1 & -1 \\ 2 & 1 & -2 \end{bmatrix} = \frac{1}{-3} \begin{bmatrix} -12 & -9 & 6 \\ 7 & 2 & 5 \\ -4 & -2 & -8 \end{bmatrix}$$

$$= \begin{bmatrix} 4 & 3 & -2 \\ -\frac{7}{3} & -\frac{2}{3} & -\frac{5}{3} \\ -\frac{4}{3} & \frac{2}{3} & \frac{8}{3} \end{bmatrix}.$$

NOVEMBAR 1972.

**ZADATAK 1.** Rešiti jednačinu  
 /1/  $9 y'' + y = 4 \cos \frac{1}{3} x$ .

**REŠENJE.** Jednačina /1/ je linearna nehomogena diferencijalna jednačina drugoga reda sa konstantnim koeficijentima. Njen homogeni deo je jednačina

$$/2/ \quad 9 y'' + y = 0 .$$

Karakteristična jednačina jednačine /2/ je

$$9 r^2 + 1 = 0$$

čiji su koreni  $r_1 = \frac{1}{3}i$ ,  $r_2 = -\frac{1}{3}i$ .

Zato je opšte rešenje jednačine /2/

$$y = C_1 \cos \frac{1}{3} x + C_2 \sin \frac{1}{3} x .$$

Desna strana jednačine /1/ je trigonometrijska funkcija oblika

$$a \cos \beta x + b \sin \beta x$$

gde je  $a = 4$ ,  $b = 0$ ,  $\beta = \frac{1}{3}$ .

Kako su koreni karakteristične jednačine za /1/ čisto imaginarni sa vrednostima  $r_{1/2} = \pm \beta i = \pm \frac{1}{3}i$ ,

to je partikularno rešenje jednačine /1/ oblika

$$/3/ \quad y_p = x \left( A \cos \frac{1}{3} x + B \sin \frac{1}{3} x \right)$$

odakle je

$$y_p' = A \cos \frac{1}{3} x + B \sin \frac{1}{3} x + x \left( -\frac{1}{3} A \sin \frac{1}{3} x + \frac{1}{3} B \cos \frac{1}{3} x \right)$$

$$\begin{aligned} y_p'' &= -\frac{1}{3} A \sin \frac{1}{3} x + \frac{1}{3} B \cos \frac{1}{3} x - \frac{1}{3} A \sin \frac{1}{3} x + \frac{1}{3} B \cos \frac{1}{3} x + \\ &\quad + x \left( -\frac{1}{9} A \cos \frac{1}{3} x - \frac{1}{9} B \sin \frac{1}{3} x \right) = \\ &= -\frac{2}{3} A \sin \frac{1}{3} x + \frac{2}{3} B \cos \frac{1}{3} x - \frac{1}{9} x \left( A \cos \frac{1}{3} x + B \sin \frac{1}{3} x \right) . \end{aligned}$$

Zamenom nadjenih vrednosti za  $y_p$  i  $y_p''$  umesto  $y$  i  $y''$  u jednačini /1/ posle sredjivanja dobija se

$$-6A \sin \frac{1}{3}x + 6B \cos \frac{1}{3}x = 4 \cos \frac{1}{3}x \implies$$

$$A = 0, \quad 6B = 4, \quad \text{odnosno} \quad A = 0, \quad B = \frac{2}{3}.$$

Zato je prema /3/

$$y_p = \frac{2}{3}x \sin \frac{1}{3}x,$$

pa je  $y = y_h + y_p$ , tj.

$$y = C_1 \cos \frac{1}{3}x + C_2 \sin \frac{1}{3}x + \frac{2}{3}x \sin \frac{1}{3}x$$

opšte rešenje jednačine /1/.

ZADATAK 2. Naći ekstremnu vrednost funkcije  
/1/  $z = \ln y + 2 \ln x - 10$

ako  $x$  i  $y$  zadovoljavaju jednačinu

$$\frac{1}{y} + \frac{2}{x} - 3 = 0.$$

REŠENJE. Ovde se traži uslovni /vezani/ ekstremum. Zato se ob-  
razuje funkcija

$$F(x, y, \lambda) = \ln y + 2 \ln x - 10 + \lambda \left( \frac{1}{y} + \frac{2}{x} - 3 \right)$$

za koju je

$$\frac{\partial F}{\partial x} = \frac{2}{x} - \frac{2\lambda}{x^2}, \quad \frac{\partial F}{\partial y} = \frac{1}{y} - \frac{\lambda}{y^2}, \quad \frac{\partial F}{\partial \lambda} = \frac{1}{y} + \frac{2}{x} - 3$$

$$\frac{\partial^2 F}{\partial x^2} = -\frac{2}{x^2} + \frac{4\lambda}{x^3}, \quad \frac{\partial^2 F}{\partial x \partial y} = 0, \quad \frac{\partial^2 F}{\partial y^2} = -\frac{1}{y} + \frac{2\lambda}{y^3}$$

Sistem  $\frac{\partial F}{\partial x} = 0, \quad \frac{\partial F}{\partial y} = 0, \quad \frac{\partial F}{\partial \lambda} = 0,$  glasi

$$/2/ \quad \begin{cases} \frac{2}{x} - \frac{2\lambda}{x^2} = 0 \\ \frac{1}{y} - \frac{\lambda}{y^2} = 0 \\ \frac{1}{y} + \frac{2}{x} - 3 = 0 \end{cases}$$

Iz prve jednačine sistema /2/ je  $x = \lambda$ , a iz druge je  $y = \lambda$ . Zamenom ovih vrednosti u treću jednačinu dobija se

$$\frac{1}{\lambda} + \frac{2}{\lambda} - 3 = 0$$

odakle je  $\lambda = 1$ . Zato je  $x = 1, y = 1$  tačka u kojoj funkcija  $F$ , a samim tim i funkcija  $z$  može imati ekstremnu vrednost.

Kako je za  $x = 1, y = 1$  i  $\lambda = 1$

$$\left( \frac{\partial^2 F}{\partial x^2} \right) = -2 + 6 = 4, \quad \left( \frac{\partial^2 F}{\partial x \partial y} \right) = 0, \quad \left( \frac{\partial^2 F}{\partial y^2} \right) = -1 + 2 = 1,$$

to je



$$\left(\frac{\partial^2 F}{\partial x \partial y}\right)^2 - \left(\frac{\partial^2 F}{\partial x^2}\right) \left(\frac{\partial^2 F}{\partial y^2}\right) = 0 - 4 \cdot 1 = -4 < 0$$

i kako je  $\left(\frac{\partial^2 F}{\partial x^2}\right) = 4 > 0$  i  $\left(\frac{\partial^2 F}{\partial y^2}\right) = 1 > 0$ ,

to funkcija  $F$ , a samim tim i funkcija  $z$  ima u tački  $S(1,1)$  minimum čija je vrednost

$$z_{\min} = \ln 1 + 2 \ln 1 + 4 = 4.$$

■

ZADATAK 3. Naći matricu

$$A = \begin{bmatrix} 1 & 2 & 0 \\ -2 & 0 & 1 \\ 0 & 3 & 1 \end{bmatrix}^{-1} \begin{bmatrix} 3 & 6 \\ 5 & 4 \\ 1 & -2 \end{bmatrix} .$$

REŠENJE.

$$\text{Za } B = \begin{bmatrix} 1 & 2 & 0 \\ -2 & 0 & 1 \\ 0 & 3 & 1 \end{bmatrix} \text{ je}$$

$$\det B = 1, \quad \text{adj } B = \begin{bmatrix} -3 & -2 & 2 \\ 2 & 1 & -1 \\ -6 & -3 & 4 \end{bmatrix}, \quad \text{pa je}$$

$$B^{-1} = \frac{1}{\det B} \text{adj } B = \begin{bmatrix} -3 & -2 & 2 \\ 2 & 1 & -1 \\ -6 & -3 & 4 \end{bmatrix}$$

Zato je

$$A = \begin{bmatrix} -3 & -2 & 2 \\ 2 & 1 & -1 \\ -6 & -3 & 4 \end{bmatrix} \begin{bmatrix} 3 & 6 \\ 5 & 4 \\ 1 & -2 \end{bmatrix} = \begin{bmatrix} -17 & -30 \\ 10 & 18 \\ -29 & -56 \end{bmatrix}$$

**ZADATAK 4.**

$$\text{Izračunati } W = (-1 - i\sqrt{3})^6.$$

**REŠENJE.** Za kompleksan broj  $z = -1 - i\sqrt{3}$

$$\text{je } \rho = |z| = \sqrt{(-1)^2 + (-\sqrt{3})^2} = 2,$$

$$\operatorname{tgo} = \frac{-\sqrt{3}}{-1} = \sqrt{3}$$

/broj  $z$  je u trećem kvadrantu/  $\Rightarrow$

$\theta = \frac{4\pi}{3}$ . Zato je trigonometriški oblik broja  $z$ :

$$z = 2 \left( \cos \frac{4\pi}{3} + i \sin \frac{4\pi}{3} \right)$$

pa je

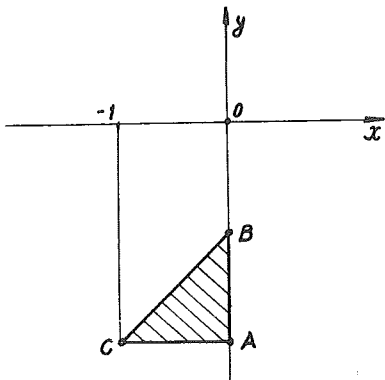
$$W = z^6 = 2^6 \left( \cos 6 \cdot \frac{4\pi}{3} + i \sin 6 \cdot \frac{4\pi}{3} \right) =$$

$$= 64 \left( \cos 8\pi + i \sin 8\pi \right) = 64.$$

**ZADATAK 5.** Izračunati

$$J = \iint_D (3 - xy + y) \, dx dy$$

gde je D trougao sa temenima A(0, -2), B(0, -1) i C(-1, -2).



**REŠENJE.** Domen D je trougao prikazan na slici. Jednačina njegove strane CA je  $y = -2$ , a strane CB je  $y = x - 1$ . Zato je

$$J = \int_{-1}^0 dx \int_{-2}^{x-1} (3 - xy + y) \, dy ;$$

$$J_1 = \int_{-2}^{x-1} (3 - xy + y) \, dy = \left( 3y - \frac{xy^2}{2} + \frac{y^2}{2} \right) \Big|_{-2}^{x-1} =$$

$$= 3(x-1) - \frac{x(x-1)^2}{2} + \frac{(x-1)^2}{2} - \left[ 3 \cdot (-2) - \frac{x \cdot 4}{2} + \frac{4}{2} \right]$$

$$= 3x - 3 - \frac{x^3 - 2x^2 + x}{2} + \frac{x^2 - 2x + 1}{2} + 4 + 2x =$$

$$= \frac{3 + 7x + 3x^2 - x^3}{2} .$$

Sada je  $J = \int_{-1}^0 J_1 \, dx = \frac{1}{2} \int_{-1}^0 (3 + 7x + 3x^2 - x^3) \, dx =$

$$= \frac{1}{2} \left( 3x + \frac{7x^2}{2} + x^3 - \frac{x^4}{4} \right) = -\frac{1}{2} \left( -3 + \frac{7}{2} - 1 - \frac{1}{4} \right) =$$

$$= \frac{3}{8} .$$

ZADATAK 1. Odrediti interval konvergencije reda

$$/1/ \quad \sum_{n=1}^{\infty} (n - \sqrt{n}) x^n .$$

REŠENJE. Po d'Alambert-ovom kriterijumu je

$$\begin{aligned} \lim_{n \rightarrow \infty} \left| \frac{u_{n+1}}{u_n} \right| &= \lim_{n \rightarrow \infty} \left| \frac{(n+1 - \sqrt{n+1}) x^{n+1}}{(n - \sqrt{n}) x^n} \right| = \\ &= \lim_{n \rightarrow \infty} \left| \frac{1 + \frac{1}{n} - \sqrt{\frac{1}{n} + \frac{1}{n^2}}}{1 - \sqrt{\frac{1}{n}}} x \right| = |x| , \text{ pa red /1/ apso-} \end{aligned}$$

lutno konvergira za  $x \in (-1, 1)$  . Za  $x = \pm 1$  red /1/ glasi

$$/2/ \quad \sum_{n=1}^{\infty} (n - \sqrt{n}) (\pm 1)^n .$$

Opšti član u redu /2/ ne teži nuli kada  $n$  teži beskonačnosti, tj.

$$\lim_{n \rightarrow \infty} (n - \sqrt{n}) (\pm 1)^n = \pm \infty$$

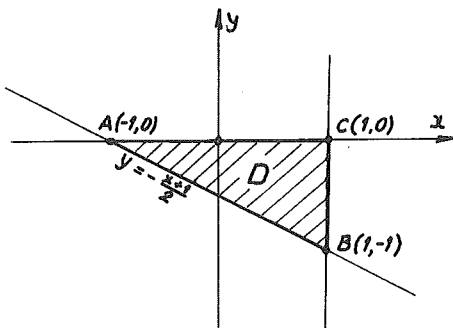
što znači da red /2/ divergira.

**ZADATAK 2.** Izračunati dvostruki integral

$$J = \iint_D (x - 2y + 3) \, dx \, dy$$

gde je D trougao sa temenima A(-1, 0), B(1, -1) i C(1, 0).

**REŠENJE.** Oblast D je ograničena sa tri prave:  $y = -\frac{x+1}{2}$ ,



$y = 0$  i  $x = 1$ . Zato je

$$J = \int_{-1}^1 dx \int_{-\frac{x+1}{2}}^0 (x - 2y + 3) \, dy.$$

Integral  $J_1$  je

$$\begin{aligned} J_1 &= \int_{-\frac{x+1}{2}}^0 (x - 2y + 3) \, dy = (xy - y^2 + 3y) \Big|_{-\frac{x+1}{2}}^0 = \\ &= - \left[ -\frac{x \cdot x+1}{2} - \left(-\frac{x+1}{2}\right)^2 - \frac{3(x+1)}{2} \right] = \\ &= \frac{x^2 + x}{2} - \frac{x^2 + 2x + 1}{4} - \frac{3x + 1}{2} = \frac{x^2 - 6x - 3}{4}. \end{aligned}$$

$$\begin{aligned} \text{Dalje je } J &= \int_{-1}^1 J_1 \, dx = \frac{1}{4} \int_{-1}^1 (x^2 - 6x - 3) \, dx = \\ &= \frac{1}{4} \left( \frac{x^3}{3} - 3x^2 - 3x \right) \Big|_{-1}^1 = \frac{1}{4} \left[ \frac{1}{3} - 3 - 3 - \left(-\frac{1}{3} - 3 + 3\right) \right] \\ &= \frac{1}{4} \left( \frac{2}{3} - 6 \right) = \frac{-16}{12} = -\frac{4}{3}. \end{aligned}$$

ZADATAK 3. Rešiti diferencijalnu jednačinu

$$/1/ \quad (3xy^2 + 2x)y' - 4y^2 = 0.$$

REŠENJE. Jednačina /1/ može se napisati u obliku

$$x(3y^2 + 2)y' = 4y^2$$

odnosno u obliku

$$\frac{3y^2 + 2}{y^2} dy = \frac{4}{x} dx.$$

odakle je

$$\int \left(3 + \frac{2}{y^2}\right) dy = 4 \int \frac{dx}{x}$$

odnosno

$$3y - \frac{2}{y} = 4 \ln x + \ln C$$

ili

$$/2/ \quad \frac{3y^2 - 2}{y} = \ln C x^4.$$

/2/ je opšte rešenje jednačine /1/.

**ZADATAK 4.** Izračunati sve vrednosti

$$w = \sqrt[3]{-1} .$$

**REŠENJE.** Trigonometrijski oblik kompleksnog broja  $z = -1$  je

$$z = \cos \pi + i \sin \pi = \cos(\pi + 2k\pi) + i \sin(\pi + 2k\pi)$$

pa je

$$w = \sqrt[3]{z} = \cos \frac{\pi + 2k\pi}{3} + i \sin \frac{\pi + 2k\pi}{3} ,$$

$k = 0, 1, 2 ;$

odakle je za

$$k = 0 : \quad w_1 = \cos \frac{\pi}{3} + i \sin \frac{\pi}{3} = \frac{1}{2} + i \frac{\sqrt{3}}{2}$$

$$k = 1 : \quad w_2 = \cos \frac{3\pi}{3} + i \sin \frac{3\pi}{3} = -1$$

$$k = 2 : \quad w_2 = \cos \frac{5\pi}{3} + i \sin \frac{5\pi}{3} = -\frac{1}{2} - i \frac{\sqrt{3}}{2} .$$

✱



**ZADATAK 5.** Naći ekstremne vrednosti funkcije

$$/1/ \quad s = 6 - x^2 - y^2$$

uz uslov da promenljiva  $x$  i  $y$  zadovoljavaju vezu

$$/2/ \quad 2x - 4y - 20 = 0.$$

**REŠENJE.** Ovde je u pitanju vezani ekstremum funkcije  $s = f(x, y)$  pri čemu  $x$  i  $y$  zadovoljavaju vezu  $\varphi(x, y) = 2x - 4y - 20 = 0$ . U ovom slučaju formira se funkcija

$$/3/ \quad F(x, y, \lambda) = f(x, y) + \lambda \varphi(x, y)$$

i određuje njena ekstremna vrednost. Tačke u kojima funkcija  $F$ , a samim tim i funkcija  $f$  ima ekstremne vrednosti određuju se rešavanjem sistema

$$/4/ \quad \begin{cases} \frac{\partial F}{\partial x} = \frac{\partial f}{\partial x} + \lambda \frac{\partial \varphi}{\partial x} = 0 \\ \frac{\partial F}{\partial y} = \frac{\partial f}{\partial y} + \lambda \frac{\partial \varphi}{\partial y} = 0 \\ \frac{\partial F}{\partial \lambda} = \varphi(x, y) = 0 \end{cases}$$

uz uslove

$$\left( \frac{\partial^2 F}{\partial x \partial y} \right)^2 - \left( \frac{\partial^2 F}{\partial x^2} \right) \left( \frac{\partial^2 F}{\partial y^2} \right) < 0$$

i

$$\left( \frac{\partial^2 F}{\partial x^2} \right) < 0, \quad \left( \frac{\partial^2 F}{\partial y^2} \right) < 0$$

ili

$$\left( \frac{\partial^2 F}{\partial x^2} \right) > 0, \quad \left( \frac{\partial^2 F}{\partial y^2} \right) > 0,$$

što se zajedno može napisati u obliku

$$\begin{aligned} \left( \frac{\partial^2 F}{\partial x \partial y} \right) - \left( \frac{\partial^2 F}{\partial x^2} \right) \left( \frac{\partial^2 F}{\partial y^2} \right) < 0 \\ \left( \frac{\partial^2 F}{\partial x^2} \right) \cdot \left( \frac{\partial^2 F}{\partial y^2} \right) > 0, \end{aligned}$$

za one vrednosti  $x$ ,  $y$  i  $\lambda$  koja su rešenja sistema /4/.

U našem slučaju je

$$z = f(x, y) = 6 - x^2 - y^2, \quad \varphi(x, y) = 2x - 4y - 20 = 0$$

pa je

$$F(x, y, \lambda) = 6 - x^2 - y^2 + \lambda(2x - 4y - 20). \quad /3a/$$

Iz /3a/ je

$$\frac{\partial F}{\partial x} = -2x - 2\lambda, \quad \frac{\partial F}{\partial y} = -2y - 4\lambda, \quad \frac{\partial F}{\partial \lambda} = 2x - 4y - 20$$

$$\frac{\partial^2 F}{\partial x^2} = -2, \quad \frac{\partial^2 F}{\partial x \partial y} = 0, \quad \frac{\partial^2 F}{\partial y^2} = -2.$$

Sistem  $\frac{\partial F}{\partial x} = 0, \quad \frac{\partial F}{\partial y} = 0, \quad \frac{\partial F}{\partial \lambda} = 0$  svodi se na sistem

$$\begin{aligned} -2x + 2\lambda &= 0 \\ -2y - 4\lambda &= 0 \\ 2x - 4y - 20 &= 0 \end{aligned}$$

čije je rešenje  $x = 2, y = -4, \lambda = 2$

Kako je  $\left(\frac{\partial^2 F}{\partial x \partial y}\right)^2 - \left(\frac{\partial^2 F}{\partial x^2}\right)\left(\frac{\partial^2 F}{\partial y^2}\right) = -4 < 0$  i

kako je  $\left(\frac{\partial^2 F}{\partial x^2}\right) = -2 < 0$ , a isto tako i  $\left(\frac{\partial^2 F}{\partial y^2}\right) = -2 < 0$ ,

to u tački  $x = 2, y = -4$  funkcija  $F$ , a samim tim i funkcija

$z = f(x, y) = 6 - x^2 - y^2$  ima maksimum

$$z_{\max} = -14.$$

\*

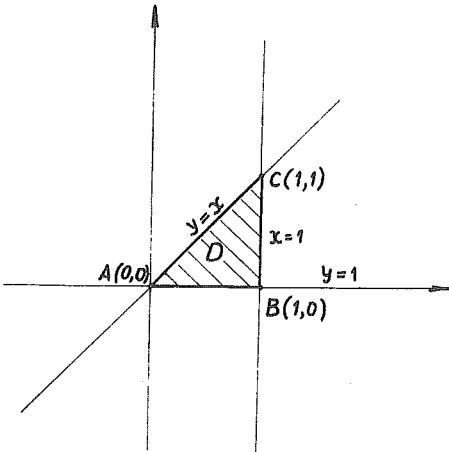
**ZADATAK 1.** Izračunati dvostruki integral

$$J = \iint_D y^2 \sqrt{x^3 - y^3} \, dx dy,$$

gde je D trougao sa temenima A (0,0), B(1,0) i C(1,1).

**REŠENJE.**

Oblast D je ograničena sa tri prave  $y = x$ ,  $y = 0$  i  $x = 1$ , te je



$$J = \iint_D y^2 \sqrt{x^3 - y^3} \, dx dy = \int_0^1 dx \int_0^x y^2 \sqrt{x^3 - y^3} \, dy.$$

Smena  $\sqrt{x^3 - y^3} = t$ , odakle je

$$y^2 dy = -\frac{2}{3} t \, dt, \text{ dovodi do}$$

$$J_1 = \int_0^x y^2 \sqrt{x^3 - y^3} \, dy = \int_{\sqrt{x^3}}^0 -\frac{2}{3} t^2 dt =$$

$$= -\frac{2}{3} \cdot \frac{t^3}{3} \Big|_{\sqrt{x^3}}^0 = \frac{2}{9} (x^{\frac{3}{2}})^3 = \frac{2}{9} \cdot x^{\frac{9}{2}}.$$

Kako je  $J = \int_0^1 J_1 \, dx$ , to je

$$J = \frac{2}{9} \int_0^1 x^{\frac{9}{2}} \, dx = \frac{2}{9} \cdot \frac{x^{\frac{11}{2}}}{\frac{11}{2}} \Big|_0^1 = \frac{4}{99} \cdot x^{\frac{11}{2}} \Big|_0^1 =$$

$$= \frac{4}{99}.$$

ZADATAK 2. Sistem jednačina

$$/1/ \quad \begin{cases} 2x_1 - x_3 = 5 \\ 3x_1 + 2x_2 - x_3 = 4 \\ 2x_1 + 4x_2 + 3x_3 = -2 \end{cases}$$

napisati u matricnom obliku, a zatim rešiti u matricnu jednačinu.

REŠENJE. Matricni ekvivalent sistema jednačina /1/ je

$$\begin{bmatrix} 2 & 0 & -1 \\ 3 & 2 & -1 \\ 2 & 4 & 3 \end{bmatrix} \begin{bmatrix} x_1 \\ x_2 \\ x_3 \end{bmatrix} = \begin{bmatrix} 5 \\ 4 \\ -2 \end{bmatrix},$$

ili  $AX = B$ , odakle je

$$/2/ \quad X = A^{-1} B.$$

Inverzna matrica  $A^{-1}$ , matrice  $A$ , data je izrazom

$$A^{-1} = \frac{1}{\det A} \cdot \text{adj } A.$$

$$\det A = \begin{vmatrix} 2 & 0 & -1 \\ 3 & 2 & -1 \\ 2 & 4 & 3 \end{vmatrix} = 12 - 12 + 4 + 8 = 12.$$

$$\text{adj } A = \begin{bmatrix} \begin{vmatrix} 2 & -1 \\ 4 & 3 \end{vmatrix} & -\begin{vmatrix} 3 & -1 \\ 2 & 3 \end{vmatrix} & \begin{vmatrix} 3 & 2 \\ 2 & 4 \end{vmatrix} \\ -\begin{vmatrix} 0 & -1 \\ 4 & 3 \end{vmatrix} & \begin{vmatrix} 2 & -1 \\ 2 & 3 \end{vmatrix} & -\begin{vmatrix} 2 & 0 \\ 2 & 4 \end{vmatrix} \\ \begin{vmatrix} 0 & -1 \\ 2 & -1 \end{vmatrix} & -\begin{vmatrix} 2 & -1 \\ 3 & -1 \end{vmatrix} & \begin{vmatrix} 2 & 0 \\ 3 & 2 \end{vmatrix} \end{bmatrix}^T = \begin{bmatrix} 10 & -11 & 8 \\ -4 & 8 & -8 \\ 2 & -1 & 4 \end{bmatrix}^T = \begin{bmatrix} 10 & -4 & 2 \\ -11 & 8 & -1 \\ 8 & -8 & 4 \end{bmatrix}$$

Odakle je

$$/3/ \quad A^{-1} = \frac{1}{12} \begin{bmatrix} 10 & -4 & 2 \\ -11 & 8 & -1 \\ 8 & -8 & 4 \end{bmatrix}.$$



**ZADATAK 3.** Naći sve vrednosti

$$W = \sqrt[4]{-1}.$$

**REŠENJE.** Trigonometrijski oblik kompleksnog broja  $z = -1$  je

$$-1 = \cos \pi + i \sin \pi,$$

pa je

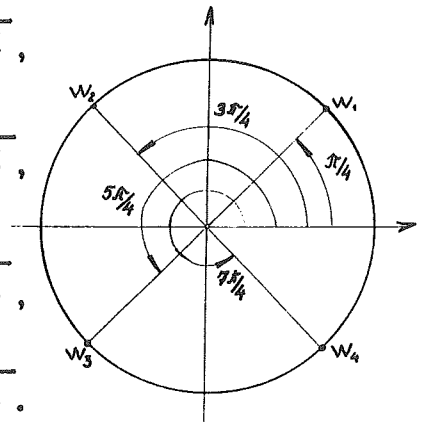
$$W = \sqrt[4]{z} = \cos \frac{\pi + 2k\pi}{4} + i \sin \frac{\pi + 2k\pi}{4}, \quad k = 0, 1, 2, 3;$$

$$k=0 : W_1 = \cos \frac{\pi}{4} + i \sin \frac{\pi}{4} = \frac{\sqrt{2}}{2} + i \frac{\sqrt{2}}{2},$$

$$k=1 : W_2 = \cos \frac{3\pi}{4} + i \sin \frac{3\pi}{4} = -\frac{\sqrt{2}}{2} + i \frac{\sqrt{2}}{2},$$

$$k=2 : W_3 = \cos \frac{5\pi}{4} + i \sin \frac{5\pi}{4} = -\frac{\sqrt{2}}{2} - i \frac{\sqrt{2}}{2},$$

$$k=3 : W_4 = \cos \frac{7\pi}{4} + i \sin \frac{7\pi}{4} = \frac{\sqrt{2}}{2} - i \frac{\sqrt{2}}{2}.$$



ZADATAK 4.

Rešiti diferencijalnu jednačinu  
 /1/  $(x^2 y^2 - x^2) y' - 5 y^2 = 0$  .

REŠENJE. Jednačina /1/ dopušta razdvajanje promenljivih, t.j.

$$\frac{y^2 - 1}{y^2} \cdot y' = \frac{5}{x^2} \quad ,$$

odakle je

$$\int (1 - y^{-2}) dy = 5 \int x^{-2} dx \quad ,$$

t.j.

$$/2/ \quad y + \frac{1}{y} = - \frac{5}{x} + C \quad .$$

/2/ je opšte rešenje diferencijalne jednačine /1/.

ZADATAK 5. Naći ekstremne vrednosti funkcije

$$/1/ \quad z = x^3 - 3xy + 3y^2 + 8.$$

REŠENJE. Rešavanjem sistema jednačina

$$/2/ \quad \begin{cases} \frac{\partial z}{\partial x} = 3x^2 - 3y = 0 \\ \frac{\partial z}{\partial y} = -3x + 6y = 0 \end{cases}$$

dobijaju se stacionarne tačke  $S_1(0,0)$  i  $S_2\left(\frac{1}{2}, \frac{1}{4}\right)$ .

Kako je u ovom slučaju,

$$A = \frac{\partial^2 z}{\partial x^2} = 6x$$

$$B = \frac{\partial^2 z}{\partial x \partial y} = -3$$

$$C = \frac{\partial^2 z}{\partial y^2} = 6,$$

A  $\Delta = B^2 - AC$ , to je za stacionarnu tačku  $S_1$ :

$$A = 0, \quad B = -3, \quad C = 6,$$

$\Delta = 9 > 0$ , pa funkcija /1/ nema ekstrem u tački  $S_1$ .

Za stacionarnu tačku  $S_2$  je:

$$A = 3 > 0, \quad B = -3, \quad C = 6 > 0 \quad i$$

$\Delta = 9 - 18 = -9 < 0$ , to funkcija /1/ u tački  $S_2$  ima minimum

$$z_{\min} = \frac{127}{16}.$$



ZADATAK 1. Za matrice

$$A = \begin{bmatrix} 2 & 4 & 3 \\ 2 & 0 & -1 \\ 3 & 2 & -1 \end{bmatrix} \quad \text{i} \quad B = \begin{bmatrix} 1 & -2 & 0 \\ 2 & 1 & -3 \\ 3 & 4 & 2 \end{bmatrix}$$

naći  $A + A^{-1} B$ .

REŠENJE. Inverzna matrica  $A^{-1}$  data je izrazom

$$A^{-1} = \frac{1}{\det A} \cdot \text{adj } A.$$

$$\det A = \begin{vmatrix} 2 & 4 & 3 \\ 2 & 0 & -1 \\ 3 & 2 & -1 \end{vmatrix} = 12.$$

$$\text{adj } A = \begin{bmatrix} \begin{vmatrix} 0 & -1 \\ 2 & -1 \end{vmatrix} & -\begin{vmatrix} 2 & -1 \\ 3 & -1 \end{vmatrix} & \begin{vmatrix} 2 & 0 \\ 3 & 2 \end{vmatrix} \\ -\begin{vmatrix} 4 & 3 \\ 2 & -1 \end{vmatrix} & \begin{vmatrix} 2 & 3 \\ 3 & -1 \end{vmatrix} & -\begin{vmatrix} 2 & 4 \\ 3 & 2 \end{vmatrix} \\ \begin{vmatrix} 4 & 3 \\ 0 & -1 \end{vmatrix} & -\begin{vmatrix} 2 & 3 \\ 2 & -1 \end{vmatrix} & \begin{vmatrix} 2 & 4 \\ 2 & 0 \end{vmatrix} \end{bmatrix}^T = \begin{bmatrix} 2 & -1 & -4 \\ 10 & -11 & 8 \\ -4 & 8 & -8 \end{bmatrix}^T =$$

$$= \begin{bmatrix} 2 & 10 & -4 \\ -1 & -11 & 8 \\ 4 & 8 & -8 \end{bmatrix},$$

pa je

$$A^{-1} = \frac{1}{12} \begin{bmatrix} 2 & 10 & -4 \\ -1 & -11 & 8 \\ 4 & 8 & -8 \end{bmatrix}$$

$$A^{-1} B = \frac{1}{12} \begin{bmatrix} 2 & 10 & -4 \\ -1 & -11 & 8 \\ 4 & 8 & -8 \end{bmatrix} \begin{bmatrix} 1 & -2 & 0 \\ 2 & 1 & -3 \\ 3 & 4 & 2 \end{bmatrix} =$$

$$= \frac{1}{12} \begin{bmatrix} (2 + 20 - 12) & (-4 + 10 - 16) & (-30 - 8) \\ (-1 - 22 + 24) & (2 - 11 + 32) & (33 + 16) \\ (4 + 16 - 24) & (-8 + 8 - 32) & (-24 - 16) \end{bmatrix} =$$

$$= \frac{1}{12} \begin{bmatrix} 10 & -10 & -38 \\ 1 & 23 & 49 \\ -4 & -32 & -40 \end{bmatrix}$$

I na kraju

$$\begin{aligned}
 A + A^{-1} B &= \begin{bmatrix} 2 & 4 & 3 \\ 2 & 0 & -1 \\ 3 & 2 & -1 \end{bmatrix} + \frac{1}{12} \begin{bmatrix} 10 & -10 & -38 \\ 1 & 23 & 49 \\ -4 & -32 & -40 \end{bmatrix} = \\
 &= \frac{1}{12} \begin{bmatrix} 34 & 38 & -2 \\ 25 & 23 & 37 \\ 32 & -8 & -52 \end{bmatrix} = \begin{bmatrix} \frac{17}{6} & \frac{19}{6} & -\frac{1}{6} \\ \frac{25}{12} & \frac{23}{12} & \frac{37}{12} \\ -\frac{8}{3} & -\frac{2}{3} & -\frac{13}{3} \end{bmatrix}
 \end{aligned}$$

■

ZADATAK 2.

Rešiti diferencijalnu jednačinu

$$/1/ \quad (xy^2 - 3x)y' - y^2 = 0.$$

REŠENJE. U jednačini /1/ promenljive se razdvajaju, t.j.

$$\frac{y^2 - 3}{y^2} dy = \frac{dx}{x},$$

ili

$$\int (1 - 3y^{-2}) dy = \int \frac{dx}{x}$$

odakle je

$$y + \frac{3}{y} = \ln c x$$

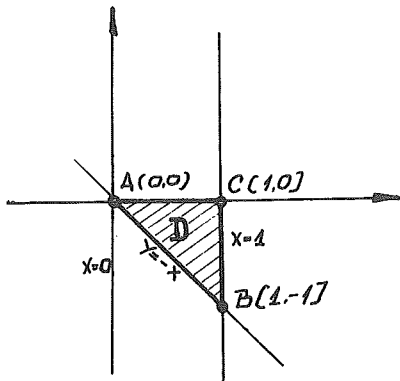
što predstavlja opšte rešenje jednačine /1/.

**ZADATAK 3.** Izračunati dvostruki integral

$$J = \iint_D xy \sqrt{x^2 - y^2} \, dx dy ,$$

gde je D trougao sa temenima  $A(0,0)$ ,  $B(1,-1)$  i  $C(1,0)$ .

**REŠENJE.** Oblast D je ograničena sa tri prave  $y = 0$ ,  $y = -x$  i  $x = 1$ , pa je



$$J = \iint_D xy \sqrt{x^2 - y^2} \, dx dy =$$

$$= \int_0^1 x \, dx \int_{-x}^0 y \sqrt{x^2 - y^2} \, dy .$$

Smenom  $x^2 - y^2 = t^2$ , odakle je  $y dy = t dt$ , za integral

$$J_1 = \int_{-x}^0 y \sqrt{x^2 - y^2} \, dy \quad \text{imamo}$$

$$J_1 = - \int_0^x t^2 dt = - \frac{t^3}{3} \Big|_0^x = - \frac{x^3}{3} .$$

Kako je  $J = \int_0^1 J_1 x \, dx$ , to je

$$J = \int_0^1 - \frac{x^3}{3} x \, dx = - \frac{1}{3} \int_0^1 x^4 \, dx = - \frac{1}{15} x^5 \Big|_0^1 =$$

$$= - \frac{1}{15} .$$

**ZADATAK 4.** Naći ekstremne vrednosti funkcije

$$/1/ \quad z = y^2 + 6y + 4x + \frac{1}{x} + 1.$$

**REŠENJE.** Tačke u kojima funkcija /1/ može da ima ekstrem nalaze se rešavanjem sistema jednačina

$$/2/ \quad \begin{cases} \frac{\partial z}{\partial x} = 4 - \frac{1}{x^2} = 0 \\ \frac{\partial z}{\partial y} = 2y + 6 = 0. \end{cases}$$

Rešavanjem sistema /2/ dobijaju se dve stacionarne tačke

$$S_1 \left( \frac{1}{2}, -3 \right) \quad \text{i} \quad S_2 \left( -\frac{1}{2}, -3 \right).$$

Kako je

$$A = \frac{\partial^2 z}{\partial x^2} = \frac{2}{x^3}$$

$$B = \frac{\partial^2 z}{\partial x \partial y} = 0$$

$$C = \frac{\partial^2 z}{\partial y^2} = 2$$

i  $\Delta = B^2 - AC$ , to je za stacionarnu tačku  $S_1$ :  $A = 16 > 0$ ,

$$B = 0, \quad C = 2 > 0$$

i  $\Delta = -32 < 0$ , pa

funkcija /1/ u toj tački ima minimum

$$z_{\min} = -5.$$

Za stacionarnu tačku  $S_2$  je :

$$A = -16 < 0, \quad B = 0, \quad C = 2 > 0 \quad \text{i}$$

$\Delta = 32 > 0$ , te funkcija /1/ u toj tački nema ekstrem.

**ZADATAK 5.** Odrediti interval konvergencije reda

$$/1/ \quad \sum_{n=1}^{\infty} (\sqrt{n-1} + n) x^n .$$

**REŠENJE.** Primenjujući d'Alembert-ov kriterijum dobija se

$$\begin{aligned} \lim_{n \rightarrow \infty} \left| \frac{u_{n+1}}{u_n} \right| &= \lim_{n \rightarrow \infty} \left| \frac{[\sqrt{(n+1)}-1 + (n+1)] x^{n+1}}{(\sqrt{n-1} + n) x^n} \right| = \\ &= \lim_{n \rightarrow \infty} \left| \frac{(\sqrt{n} + n+1) x}{\sqrt{n-1} + n} \right| = \lim_{n \rightarrow \infty} \left| \frac{(\sqrt{\frac{n}{n^2}} + 1 + \frac{1}{n}) x}{\sqrt{\frac{n-1}{n^2}} + 1} \right| = \\ &= \lim_{n \rightarrow \infty} \left| \frac{(\sqrt{\frac{1}{n}} + 1 + \frac{1}{n}) x}{\sqrt{\frac{1}{n} - \frac{1}{n^2}} + 1} \right| = |x| , \end{aligned}$$

Prema tome red /1/ konvergira apsolutno ako je  $|x| < 1$ , a divergira ako je  $|x| > 1$ .

Poluprečnik konvergencije je

$$R = \frac{1}{\lim_{n \rightarrow \infty} \left| \frac{a_{n+1}}{a_n} \right|} = \frac{1}{\lim_{n \rightarrow \infty} \frac{\sqrt{n} + n + 1}{\sqrt{n-1} + n}} = \frac{1}{1} = 1 ,$$

pa red /1/ apsolutno konvergira za svako  $x \in (-1, 1)$ .

**Napomena.** Red /1/ ne konvergira na krajevima intervala konvergencije, t.j. u tačkama  $x = \pm 1$ , jer tada dobija oblik

$$/2/ \quad \sum_{n=1}^{\infty} (\sqrt{n-1} + n) (\pm 1)^n ,$$

a opšti član u /2/ ne teži nuli kad  $n$  teži ka beskonačnosti.

**ZADATAK 1.** Rešiti diferencijalnu jednačinu

$$/1/ \quad y'' - 7y' + 10y = 10x + 3e^{2x}.$$

**REŠENJE.** Partikularno rešenje  $y_p$  jednačine /1/ traži se u obliku zbira

$$y_p = y_{p1} + y_{p2},$$

gde je  $y_{p1}$  partikularno rešenje jednačine

$$/2/ \quad y'' - 7y' + 10y = 10x,$$

a  $y_{p2}$  partikularno rešenje jednačine

$$/3/ \quad y'' - 7y' + 10y = 3e^{2x}.$$

Karakteristična jednačina homogenog dela jednačice /1/ je  $r^2 - 7r + 10 = 0$ , a njena rešenja  $r_1 = 5$  i  $r_2 = 2$ . Opšte rešenje homogenog dela diferencijalne jednačine /1/ je, prema tome,

$y_h = C_1 y_1 + C_2 y_2 = C_1 e^{5x} + C_2 e^{2x}$ , gde su  $y_1 = e^{5x}$  i  $y_2 = e^{2x}$  njena osnovna rešenja.

Partikularno rešenje  $y_{p1}$  jednačine /2/ ima oblik

$$y_{p1} = A_1 x + A_0 \quad /postoji koeficijent uz  $y$  /, odakle je$$

$$y'_{p1} = A_1$$

$$y''_{p1} = 0.$$

Zamenom pojedinih izraza  $y$  /2/ dobija se

$$-7A_1 + 10A_1 x + 10A_0 = 10x$$

i izjednačavanjem koeficijenata uz iste stepene od  $x$

$$10A_1 = 10$$

$$-7A_1 + 10A_0 = 0,$$

$$\text{što daje} \quad A_1 = 1 \quad \text{i} \quad A_0 = \frac{7}{10},$$

$$\text{pa je} \quad y_{p1} = x + \frac{7}{10}.$$

Partikularno rešenje  $y_{p_2}$  jednačine /2/ ima oblik

$$y_{p_2} = \lambda x e^{2x}, \quad \text{jer je } p = 2 = r_2 \neq r_1,$$

odakle je

$$y'_{p_2} = \lambda e^{2x} + 2 \lambda x e^{2x}$$

$$y''_{p_2} = 4 \lambda e^{2x} + 4 \lambda x e^{2x}.$$

Zamenom izraza za  $y_{p_2}$ ,  $y'_{p_2}$  i  $y''_{p_2}$  u /3/ dobija se

$$4 \lambda e^{2x} + 4 \lambda x e^{2x} - 7 \lambda e^{2x} - 14 \lambda x e^{2x} + 10 \lambda x e^{2x} = 3 e^{2x},$$

odakle je, posle deljenja sa  $e^{2x}$ ,

$$-3 \lambda = 3,$$

t.j.

$$\lambda = -1,$$

a

$$y_{p_2} = -x e^{2x}.$$

Opšte rešenje jednačine /1/ je, dakle,

$$y = y_h + y_{p_1} + y_{p_2} = C_1 e^{5x} + C_2 e^{2x} + x + \frac{7}{10} - x e^{2x}.$$



ZADATAK 2. Odrediti interval konvergencije reda

$$/1/ \quad \sum_{n=1}^{\infty} \frac{(n^2 + 1) x^n}{3^n}$$

REŠENJE. Po d'Alembert-ovom kriterijumu je

$$\begin{aligned} \lim_{n \rightarrow \infty} \left| \frac{u_{n+1}}{u_n} \right| &= \lim_{n \rightarrow \infty} \left| \frac{\frac{(n+1)^2 + 1}{3^{n+1}} \cdot x^{n+1}}{\frac{n^2 + 1}{3^n} \cdot x^n} \right| = \\ &= \lim_{n \rightarrow \infty} \left| \frac{(n^2 + 2n + 1 + 1)x}{3(n^2 + 1)} \right| = \lim_{n \rightarrow \infty} \left| \frac{\left(1 + \frac{2}{n} + \frac{2}{n^2}\right)x}{3 + \frac{3}{n^2}} \right| = \frac{1}{3} |x|, \end{aligned}$$

pa red /1/ apsolutno konvergira za  $\frac{1}{3} |x| < 1$ , a divergira za  $\frac{1}{3} |x| > 1$ .

Poluprečnik konvergencije je

$$R = \frac{1}{\lim_{n \rightarrow \infty} \left| \frac{a_{n+1}}{a_n} \right|} = \frac{1}{\lim_{n \rightarrow \infty} \frac{1 + \frac{2}{n} + \frac{2}{n^2}}{3 + \frac{3}{n^2}}} = \frac{1}{\frac{1}{3}} = 3,$$

pa red /1/ apsolutno konvergira za svako  $x \in ]-3, 3[$ .

Napomena. U krajevima intervala konvergencije t.j. u tačkama  $x = \pm 3$ , red /1/ ne konvergira, jer je tada

$$/2/ \quad \sum_{n=1}^{\infty} \frac{(n^2 + 1) (\pm 3)^n}{3^n} = \sum_{n=1}^{\infty} \frac{(n^2 + 1) (\pm 1)^n}{1}.$$

Opšti član u /2/ ne teži nuli kada  $n$  teži beskonačnosti, t.j.

$$\lim_{n \rightarrow \infty} (n^2 + 1) (\pm 1)^n = \pm \infty,$$

pa sledi da red /2/ divergira.

**ZADATAK 3.** Izračunati dvostruki integral

$$J = \iint_D xy \sqrt{x^2 - y^2} \, dx dy,$$

gde je D trougao sa temenima  $A(-1,1)$ ,  $B(0,0)$  i  $C(-1,0)$ .

**REŠENJE.** Oblast D je ograničena sa tri prave  $y = 0$ ,  $x = -1$  i  $y = x$ ,

pa je

$$J = \int_{-1}^0 x \, dx \int_y^0 \sqrt{x^2 - y^2} \, dy.$$

Uvodeći smenu  $\sqrt{x^2 - y^2} = t$ ,

odakle je  $y dy = -t dt$ , za integral

$$J_1 = \int_x^0 y \sqrt{x^2 - y^2} \, dy$$

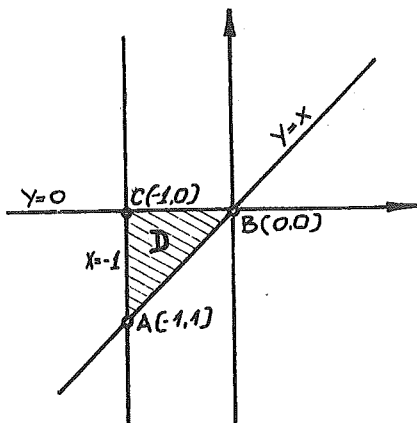
se dobija

$$J_1 = - \int_0^x t^2 dt = - \frac{t^3}{3} \Big|_0^x = - \frac{x^3}{3}.$$

Pošto je  $J = \int_{-1}^0 J_1 x \, dx$ , to je

$$J = - \int_{-1}^0 \frac{x^3}{3} \cdot x \, dx = - \frac{1}{3} \int_{-1}^0 x^4 dx = - \frac{1}{3} \cdot \frac{x^5}{5} \Big|_{-1}^0 =$$

$$= - \frac{1}{15}.$$



**ZADATAK 4.** Naći ekstremlne vrednosti funkcije

$$/1/ \quad z = x^2 - 8x - y - \frac{1}{y} + 8.$$

**REŠENJE.** Stacionarne tačke, t.j. tačke u kojima funkcija /1/ može da ima ekstrem nalaze se rešavanjem sistema jednačina

$$/2/ \quad \begin{cases} \frac{\partial z}{\partial x} = 2x - 8 = 0 \\ \frac{\partial z}{\partial y} = -1 + \frac{1}{y^2} = 0 \end{cases}$$

Rešavanjem sistema /2/ dobijaju se dve stacionarne tačke  $S_1 /4, 1/$  i  $S_2 /4, -1/$ .

Pošto je

$$A = \frac{\partial^2 z}{\partial x^2} = 2$$

$$B = \frac{\partial^2 z}{\partial x \partial y} = 0$$

$$C = \frac{\partial^2 z}{\partial y^2} = -\frac{2}{y^3},$$

i  $\Delta = B^2 - AC$ , to je za stacionarnu tačku  $S_1$ :

$$A = 2 > 0, \quad B = 0, \quad C = -2 < 0 \quad \text{i}$$

$\Delta = 4 > 0$ , te funkcija /1/ u toj tački nema ekstrem.

Za stacionarnu tačku  $S_2$  je:

$$A = 2 > 0, \quad B = 0, \quad C = 2 > 0 \quad \text{i}$$

$\Delta = -4 < 0$ , to funkcija /1/ u tački  $S_2$  ima minimum

$$z_{\min} = 16 - 32 + 1 + 1 + 8 = -6.$$

**ZADATAK 5.** Rešiti diferencnu jednačinu

$$/1/ \quad f(x+2) - f(x+1) + f(x) = 0$$

**REŠENJE.** Karakteristična jednačina diferencne jednačine /1/ je

$$\lambda^2 - \lambda + 1 = 0,$$

koja ima rešenja  $\lambda_{1/2} = \frac{1}{2} \pm i \frac{\sqrt{3}}{2}$ , t.j.

$\lambda_{1/2} = \cos \frac{\pi}{3} \pm i \sin \frac{\pi}{3}$ , jer je na primer za kompleksan broj  $\lambda_1$ :

$$\rho = 1,$$

$$\cos \theta = \frac{1}{2}$$

$$\sin \theta = \frac{\sqrt{3}}{2},$$

odakle je  $\theta = \frac{\pi}{3}$ .

Prema tome, osnovna rešenja diferencne jednačine /1/ su:

$$f_1(x) = \rho^x \cos \theta x = 1^x \cos \frac{\pi}{3} x$$

$$f_2(x) = \rho^x \sin \theta x = 1^x \sin \frac{\pi}{3} x,$$

a opšte rešenje

$$\begin{aligned} f(x) &= c_1 f_1(x) + c_2 f_2(x) = \\ &= c_1 \cos \frac{\pi}{3} x + c_2 \sin \frac{\pi}{3} x. \end{aligned}$$

ZADATAK 1. Rešiti diferencijalnu jednačinu

$$/1/ \quad xy' - y = 1 .$$

REŠENJE. Jednačinu /1/ možemo napisati na sledeći način

$$xy' = 1 + y ,$$

odakle je

$$\frac{y'}{1+y} = \frac{1}{x} ,$$

što razdvaja promenljive t.j.

$$\frac{dy}{1+y} = \frac{dx}{x}$$

i integracijom

$$\int \frac{dy}{1+y} = \int \frac{dx}{x} ,$$

odnosno

$$\ln(1+y) = \ln x + \ln c$$

ili  
njem

$$\ln(1+y) = \ln c x , \quad \text{a odavde antilogaritmovanje}$$

$$1+y = c x ,$$

t.j.

$$y = c x - 1 ,$$

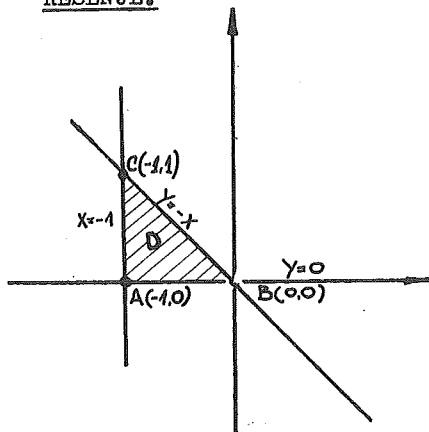
što predstavlja opšte rešenje jednačine /1/.

**ZADATAK 2.** Izračunati dvostruki integral

$$J = \iint_D x e^{2y} dx dy,$$

gde je D trougao sa temenima A  $(-1,0)$ , B  $(0,0)$  i C  $(-1,1)$ .

**REŠENJE.**



Oblast integracije D ograničena je sa tri prave

$x = -1$ ,  $y = -x$  i  $y = 0$ , te je

$$J = \iint_D x e^{2y} dx dy =$$

$$= \int_{-1}^0 x dx \int_0^{-x} e^{2y} dy$$

Integral  $J_1 = \int_0^{-x} e^{2y} dy$

jednak je

$$\frac{1}{2} (e^{-2x} - 1), \text{ jer je}$$

$$J_1 = \int_0^{-x} e^{2y} dy = \frac{1}{2} e^{2y} \Big|_0^{-x} = \frac{1}{2} e^{-2x} - \frac{1}{2}.$$

Kako je  $J = \int_{-1}^0 J_1 x dx$ , to je

$$\begin{aligned} J &= \int_{-1}^0 \frac{1}{2} (e^{-2x} - 1) x dx = \frac{1}{2} \int_{-1}^0 e^{-2x} x dx - \\ &- \frac{1}{2} \int_{-1}^0 x dx = \frac{1}{2} \cdot J_2 - \frac{1}{2} \cdot \frac{x^2}{2} \Big|_{-1}^0 = \\ &= \frac{1}{2} \cdot J_2 + \frac{1}{4} \end{aligned}$$

Integral  $J_2 = \int_{-1}^0 x e^{-2x} dx$  naći ćemo parcijalnom integracijom.

Smenom  $u = x$  i  $du = e^{-2x} dx$ ,

odakle je  $du = dx$  i  $\int e^{-2x} dx = -\frac{1}{2} \cdot e^{-2x}$

Integral

$$\begin{aligned}
 J_2 &= - \frac{1}{2} x e^{-2x} \Big|_{-1}^0 - \int_{-1}^0 \left( - \frac{1}{2} e^{-2x} \right) dx = \\
 &= - \frac{1}{2} x e^{-2x} - \frac{1}{4} e^{-2x} \Big|_{-1}^0 = - \frac{1}{4} - \frac{1}{2} e^2 + \frac{1}{4} e^2 = \\
 &= - \frac{1}{4} + \frac{3}{4} e^2 .
 \end{aligned}$$

Prema tome, konačno je

$$\begin{aligned}
 J &= \frac{1}{2} \cdot J_2 + \frac{1}{4} = \frac{1}{2} \left( - \frac{1}{4} + \frac{3}{4} e^2 \right) + \frac{1}{4} = \\
 &= - \frac{1}{8} + \frac{3}{8} e^2 + \frac{1}{4} = \frac{1}{8} \left( 1 + 3 e^2 \right) .
 \end{aligned}$$

ZADATAK 3.

Naći parcijalne izvode prvoga reda funkcije

$$s = (2x^2 - 5y^3 + \cos 4x - \ln y + 2)^2 + e^{-x^2-y^2}.$$

REŠENJE.

$$\frac{\partial s}{\partial x} = 2(2x^2 - 5y^3 + \cos 4x - \ln y + 2)(4x - 4 \sin 4x) - 2x e^{-x^2-y^2}$$

$$\frac{\partial s}{\partial y} = 2(2x^2 - 5y^3 + \cos 4x - \ln y + 2)\left(-15y^2 - \frac{1}{y}\right) - 2y e^{-x^2-y^2}$$



ZADATAK 4. Ispitati konvergenciju reda

$$/1/ \quad \sum_{n=1}^{\infty} \frac{3^n}{4^n \cdot n^2} .$$

REŠENJE. Po d'Alembert-ovom kriterijumu je

$$\lim_{n \rightarrow \infty} \frac{u_{n+1}}{u_n} = \lim_{n \rightarrow \infty} \frac{\frac{3^{n+1}}{4^{n+1} (n+1)^2}}{\frac{3^n}{4^n n^2}} = \lim_{n \rightarrow \infty} \frac{3 n^2}{4(n+1)^2} =$$

$$= \lim_{n \rightarrow \infty} \frac{\frac{3 n^2}{n^2}}{4 \left(\frac{n+1}{n}\right)^2} = \lim_{n \rightarrow \infty} \frac{3}{4 \left(1 + \frac{1}{n}\right)^2} = \frac{3}{4} < 1 ,$$

pa red /1/ konvergira.

ZADATAK 5. Odrediti nepoznate  $x_{ij}$  iz matrične jednačine

$$/1/ \quad \begin{bmatrix} 3 & 2 & -1 \\ 2 & 0 & -1 \\ 2 & 4 & 3 \end{bmatrix} \begin{bmatrix} x_{11} & x_{12} \\ x_{21} & x_{22} \\ x_{31} & x_{32} \end{bmatrix} = \begin{bmatrix} -2 & 5 \\ 3 & -1 \\ 1 & 2 \end{bmatrix}$$

REŠENJE. Ako se sa  $A$ ,  $X$  i  $B$  označe redom matrice

$$\begin{bmatrix} 3 & 2 & -1 \\ 2 & 0 & -1 \\ 2 & 4 & 3 \end{bmatrix}, \begin{bmatrix} x_{11} & x_{12} \\ x_{21} & x_{22} \\ x_{31} & x_{32} \end{bmatrix} \text{ i } \begin{bmatrix} -2 & 5 \\ 3 & -1 \\ 1 & 2 \end{bmatrix}$$

tada se matrična jednačina /1/ može napisati

$$AX = B,$$

odakle je

$$/2/ \quad X = A^{-1} B.$$

Matrica  $A^{-1}$  je data sa  $\frac{1}{\det A} \cdot \text{adj } A$ .

$$\det A = \begin{vmatrix} 3 & 2 & -1 \\ 2 & 0 & -1 \\ 2 & 4 & 3 \end{vmatrix} = -4 - 8 + 12 - 12 = -12.$$

$$\text{adj } A = \begin{bmatrix} \begin{vmatrix} 0 & -1 \\ 4 & 3 \end{vmatrix} & -\begin{vmatrix} 2 & -1 \\ 2 & 3 \end{vmatrix} & \begin{vmatrix} 2 & 0 \\ 2 & 4 \end{vmatrix} \\ -\begin{vmatrix} 2 & -1 \\ 4 & 3 \end{vmatrix} & \begin{vmatrix} 3 & -1 \\ 2 & 3 \end{vmatrix} & -\begin{vmatrix} 3 & 2 \\ 2 & 4 \end{vmatrix} \\ \begin{vmatrix} 2 & -1 \\ 0 & -1 \end{vmatrix} & -\begin{vmatrix} 3 & -1 \\ 2 & -1 \end{vmatrix} & \begin{vmatrix} 3 & 2 \\ 2 & 0 \end{vmatrix} \end{bmatrix}^T = \begin{bmatrix} 4 & -8 & 8 \\ -10 & 11 & -8 \\ -2 & 1 & -4 \end{bmatrix}^T = \begin{bmatrix} 4 & -10 & -2 \\ -8 & 11 & 1 \\ 8 & -8 & -4 \end{bmatrix}$$

Prema tome je

$$/3/ \quad A^{-1} = -\frac{1}{12} \begin{bmatrix} 4 & -10 & -2 \\ -8 & 11 & 1 \\ 8 & -8 & -4 \end{bmatrix}$$

Iz /2/ i /3/ je

$$\begin{aligned}
 X &= -\frac{1}{12} \begin{bmatrix} 4 & -10 & -2 \\ -8 & 11 & 1 \\ 8 & -8 & -4 \end{bmatrix} \begin{bmatrix} -2 & 5 \\ 3 & -1 \\ 1 & 2 \end{bmatrix} = \\
 &= -\frac{1}{12} \begin{bmatrix} (-8 & -30 & -2) & (20 & +10 & -4) \\ (16 & +33 & +1) & (-40 & -11 & +2) \\ (-16 & -24 & -4) & (40 & +8 & -8) \end{bmatrix} = -\frac{1}{12} \begin{bmatrix} -40 & 26 \\ 50 & -49 \\ -44 & 40 \end{bmatrix} = \\
 &= \begin{bmatrix} \frac{10}{3} & -\frac{13}{6} \\ -\frac{25}{6} & \frac{49}{12} \\ \frac{11}{3} & -\frac{10}{3} \end{bmatrix},
 \end{aligned}$$

t.j.

$$x_{11} = \frac{10}{3}, \quad x_{12} = -\frac{13}{6},$$

$$x_{21} = -\frac{25}{6}, \quad x_{22} = \frac{49}{12},$$

$$x_{31} = \frac{11}{3}, \quad x_{32} = -\frac{10}{3}.$$

**ZADATAK 1.** Rešiti diferencijalnu jednačinu

$$/1/ \quad (xy + x)y' = 2y.$$

**REŠENJE.** Jednačina /1/ se deljenjem sa  $2xy$  ( $xy \neq 0$ ) svodi na

$$\frac{y+1}{2y} \cdot y' = \frac{1}{x}$$

što razdvaja promenljive, t.j.

$$\int \frac{y+1}{2y} dy = \int \frac{dx}{x}$$

ili

$$\int \frac{1}{2} dy + \int \frac{1}{2} \cdot \frac{dy}{y} = \int \frac{dx}{x},$$

odakle je

$$\frac{1}{2}y + \frac{1}{2} \ln y = \ln x + \ln C_1$$

ili

$$y + \ln y = \ln x^2 + \ln C$$

i konačno

$$y + \ln y = \ln C x^2,$$

što predstavlja opšte rešenje jednačine /1/.

ZADATAK 2. Odrediti  $x_{ij}$  iz matrice jednačine

$$/1/ \quad \begin{bmatrix} 2 & 0 & 1 \\ 1 & 1 & 2 \\ 0 & 2 & 0 \end{bmatrix} \begin{bmatrix} x_{11} & x_{12} \\ x_{21} & x_{22} \\ x_{31} & x_{32} \end{bmatrix} = \begin{bmatrix} 40 & 1 \\ 20 & 0 \\ 10 & 2 \end{bmatrix} .$$

REŠENJE. Ako se matrice

$$\begin{bmatrix} 2 & 0 & 1 \\ 1 & 1 & 2 \\ 0 & 2 & 0 \end{bmatrix}, \quad \begin{bmatrix} x_{11} & x_{12} \\ x_{21} & x_{22} \\ x_{31} & x_{32} \end{bmatrix} \text{ i } \begin{bmatrix} 40 & 1 \\ 20 & 0 \\ 10 & 2 \end{bmatrix}$$

označe redom sa  $A$ ,  $X$  i  $B$ , tada se matrice jednačina /1/ može napisati

$$AX = B ,$$

odakle sledi

$$/2/ \quad X = A^{-1} B ,$$

uz uslov da je matrica  $A$  nesingularna.

Ovde je

$$\det A = \begin{vmatrix} 2 & 0 & 1 \\ 1 & 1 & 2 \\ 0 & 2 & 0 \end{vmatrix} = 2 - 8 = -6 \neq 0 ,$$

pa sistem /1/ ima rešenje.

Inverzna matrica  $A^{-1}$  data je sa  $\frac{1}{\det A} \cdot \text{adj } A$ .

$$\text{adj } A = \begin{bmatrix} \begin{vmatrix} 1 & 2 \\ 2 & 0 \end{vmatrix} & -\begin{vmatrix} 1 & 2 \\ 0 & 0 \end{vmatrix} & \begin{vmatrix} 1 & 1 \\ 0 & 2 \end{vmatrix} \\ -\begin{vmatrix} 0 & 1 \\ 2 & 0 \end{vmatrix} & \begin{vmatrix} 2 & 1 \\ 0 & 0 \end{vmatrix} & -\begin{vmatrix} 2 & 0 \\ 0 & 2 \end{vmatrix} \\ \begin{vmatrix} 0 & 1 \\ 1 & 2 \end{vmatrix} & -\begin{vmatrix} 2 & 1 \\ 1 & 2 \end{vmatrix} & \begin{vmatrix} 2 & 0 \\ 1 & 1 \end{vmatrix} \end{bmatrix}^T = \begin{bmatrix} -4 & 0 & 2 \\ 2 & 0 & 4 \\ -1 & -3 & 2 \end{bmatrix}^T = \begin{bmatrix} -4 & 2 & -1 \\ 0 & 0 & -3 \\ 2 & -4 & 2 \end{bmatrix}$$

Inverzna matrica  $A^{-1}$  jednaka je, prema tome,

$$/3/ \quad A^{-1} = -\frac{1}{6} \begin{bmatrix} -4 & 2 & -1 \\ 0 & 0 & -3 \\ 2 & -4 & 2 \end{bmatrix} .$$

Rešenje jednačine /1/, prema /2/ i /3/ je

$$\begin{aligned}
 X &= -\frac{1}{6} \begin{bmatrix} -4 & 2 & -1 \\ 0 & 0 & -3 \\ 2 & -4 & 2 \end{bmatrix} \begin{bmatrix} 40 & 1 \\ 20 & 0 \\ 10 & 2 \end{bmatrix} = -\frac{1}{6} \begin{bmatrix} -160+40-10 & -4-2 \\ -30 & -6 \\ 80-80+20 & 2+4 \end{bmatrix} = \\
 &= -\frac{1}{6} \begin{bmatrix} -130 & -6 \\ -30 & -6 \\ 20 & 6 \end{bmatrix} = \begin{bmatrix} \frac{130}{6} & 1 \\ 5 & 1 \\ -\frac{20}{6} & -1 \end{bmatrix},
 \end{aligned}$$

t.j.

$$x_{11} = \frac{65}{3}, \quad x_{12} = 1,$$

$$x_{21} = 5, \quad x_{22} = 1,$$

$$x_{31} = -\frac{10}{3}, \quad x_{33} = -1.$$

ZADATAK 3. Naći parcijalne izvode prvog reda funkcije

$$s = (x^3y^2 - 2xy + 3x - 2y)^6 - xe^{x^2y}.$$

REŠENJE.

$$\frac{\partial s}{\partial x} = 6(x^3y^2 - 2xy + 3x - 2y)^5(3x^2y^2 - 2y + 3) - e^{x^2y} - 2x^2y e^{x^2y}$$

$$\frac{\partial s}{\partial y} = 6(x^3y^2 - 2xy + 3x - 2y)^5(2x^3y - 2x - 2) - x^3e^{x^2y}.$$

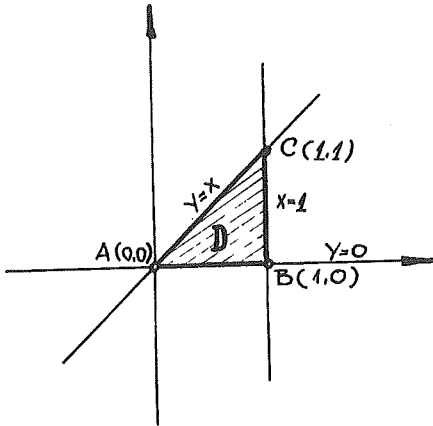
■

**ZADATAK 4.** Izračunati dvostruki integral

$$J = \iint_D xy e^{y^2} dx dy ,$$

gde je D trougao sa temenima  $A(0,0)$ ,  $B(1,0)$  i  $C(1,1)$ .

**REŠENJE.**



Oblast D je ograničena sa tri prave  $y = x$ ,

$y = 0$  i  $x = 1$ , pa je

$$J = \iint_D xy e^{y^2} dx dy =$$

$$= \int_0^1 x dx \int_0^x y e^{y^2} dy .$$

Smenom  $y^2 = t$ , odakle je  $y dy = \frac{dt}{2}$ , se integral

$$J_1 = \int_0^x y e^{y^2} dy \text{ svodi na}$$

$$J_1 = \frac{1}{2} \int_0^{x^2} e^t dt = \frac{1}{2} e^t \Big|_0^{x^2} =$$

$$= \frac{1}{2} e^{x^2} - \frac{1}{2} .$$

Pošto je

$$J = \int_0^1 J_1 x dx , \text{ to je}$$

$$J = \frac{1}{2} \int_0^1 (e^{x^2} - 1) x dx = \frac{1}{2} \int_0^1 x e^{x^2} dx + \frac{1}{2} \int_0^1 x dx =$$

$$= \frac{1}{2} \cdot \frac{x^2}{2} \Big|_0^1 + \frac{1}{2} \cdot J_2 = \frac{1}{4} + \frac{1}{2} \cdot J_2 .$$

Integral

$$J_2 = \int_0^1 x e^{x^2} dx$$

razlikuje se od integrala  $J_1$  samo u grānicama, pa je

$$J_2 = \frac{1}{2} e^p \Big|_0^1 = \frac{e}{2} - \frac{1}{2} ,$$

te je konačno

$$J = \frac{1}{4} + \frac{1}{2} \left( \frac{e}{2} - \frac{1}{2} \right) = \frac{1}{4} + \frac{e}{4} - \frac{1}{4} = \frac{e}{4} .$$



**ZADATAK 5.** Rešiti jednačinu

$$/1/ \quad 2 y'' + 3 y' + y = 2x .$$

**REŠENJE.** Karakteristična jednačina homogenog dela jednačine /1/ je

$$2 r^2 + 3 r + 1 = 0 ,$$

a njena rešenja

$$r_1 = -\frac{1}{2} \quad \text{i} \quad r_2 = -1 .$$

Opšte rešenje homogenog dela diferencijalne jednačine /1/ je, prema tome

$$y_h = c_1 y_1 + c_2 y_2 = c_1 e^{-\frac{1}{2}x} + c_2 e^{-x} ,$$

gde su

$$y_1 = e^{r_1 x} = e^{-\frac{1}{2}x} \quad \text{i} \quad y_2 = e^{r_2 x} = e^{-x}$$

njena osnovna rešenja.

Kako u jednačini /1/ postoji član sa  $y$ -om to će njeno partikularno rešenje  $y_p$  biti oblika

$$y_p = A_1 x + A_0 ,$$

odakle je

$$y_p' = A_1$$

$$y_p'' = 0 .$$

Zamenom poslednjih izraza u /1/ dobija se

$$3 A_1 + A_1 x + A_0 = 2x ,$$

a izjednačavanjem koeficijenata uz iste stepene od  $x$

$$A_1 = 2$$

$$3 A_1 + A_0 = 0 ,$$

te je

$$A_0 = -6 .$$

Dakle imamo

$$y_p = 2x - 6 ,$$

pa je opšte rešenje jednačine /1/

$$y = y_h + y_p = c_1 e^{-\frac{1}{2}x} + c_2 e^{-x} + 2x - 6 .$$

**ZADATAK 1.** Naći ekstremnu vrednost funkcije

$$s = 2x^3 - 6xy + 3y^2 - 12y + 10.$$

**REŠENJE.** Prvi parcijalni izvodi su

$$\frac{\partial s}{\partial x} = 6x^2 - 6y$$

$$\frac{\partial s}{\partial y} = -6x + 6y - 12,$$

te su potrebni uslovi ekstrema

$$6x^2 - 6y = 0$$

$$-6x + 6y - 12 = 0$$

t.j.

$$x^2 - y = 0$$

$$x - y + 2 = 0$$

ili

$$x^2 - x - 2 = 0$$

čija su rešenja

$$x_1 = 2, \quad x_2 = -1, \quad \text{odnosno} \quad y_1 = 4, \quad y_2 = 1,$$

te su stacionarne tačke  $S_1(2,4)$  i  $S_2(-1,1)$ .

Kako je

$$A = \frac{\partial^2 s}{\partial x^2} = 12x$$

$$B = \frac{\partial^2 s}{\partial x \partial y} = -6$$

$$C = \frac{\partial^2 s}{\partial y^2} = 6.$$

Za stacionarnu tačku  $S_1(2,4)$  je :  $A = 24 > 0$

$$\Delta = B^2 - AC = 36 - 24 \cdot 6 < 0, \text{ te je}$$

$$z_{\min} = s(2,4) = 16 - 48 + 48 - 48 + 10 = -22.$$

Za stacionarnu tačku  $S_2(-1,1)$  je :  $A = -12 < 0,$

$\Delta = 36 + 12 \cdot 16 > 0,$  te funkcija u toj tački nema ekstrem.

**ZADATAK 2.** Rešiti diferencijalnu jednačinu

$$a/ \quad y'' + 4y' + 4y = 8e^{2x} + 4x$$

$$b/ \quad y' = x^2 y^3 .$$

**REŠENJE.** a/ Karakteristična jednačina homogenog dela

$$y'' + 4y' + 4y = 0$$

je

$$r^2 + 4r + 4 = 0$$

čija su rešenja

$$r_1 = r_2 = -2, \quad \text{te je opšte rešenje}$$

$$y_h = c_1 e^{-2x} + c_2 x e^{-2x} .$$

Partikularno rešenje je oblika

$$y_p = a e^{2x}$$

$$y_p' = 2a e^{2x}$$

$$y_p'' = 4a e^{2x} , \quad \text{te zamenom u početnoj jednačini}$$

dobijamo

$$(4a + 8a + 4a) e^{2x} = 8 e^{2x}$$

a odatle

$$16a = 8 \quad \text{tj.} \quad a = \frac{1}{2} , \quad \text{te} \quad y_{p1} = \frac{1}{2} e^{2x} .$$

Kako je

$$y_{p2} = ax + b$$

$$y_{p2}' = a$$

$$y_{p2}'' = 0$$

imamo

$$4ax + 4a + 4b = 4x$$

a odatle

$$4a = 4$$

$$4a + 4b = 0 \quad \text{te} \quad a = 1, \quad b = -1$$

odnosno

$$y_{p2} = x - 1 .$$

Tada je opšte rešenje

$$y = c_1 e^{-2x} + c_2 x e^{-2x} + \frac{1}{2} e^{2x} + x - 1 .$$

b/

$$y' = x^2 y^3$$

$$\frac{dy}{y^3} = x^2 dx$$

$$\int \frac{dy}{y^3} = \int x^2 dx , \quad - \frac{1}{2y^2} = \frac{x^3}{3} + c .$$

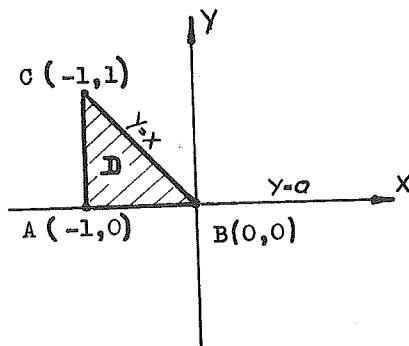
⊛

ZADATAK 3. Izračunati dvostruki integral

$$J = \iint_D x^3 y \, dx dy,$$

gde je domen D trougao sa temenima A (-1,0), B (0,0) i C (-1,1).

REŠENJE. Oblast integracije je



te je

$$\begin{aligned} J &= \int_{-1}^0 x^3 dx \int_0^{-x} y \, dy = \int_{-1}^0 x^3 dx \left/ \frac{y^2}{2} \right/_0^{-x} = \\ &= \frac{1}{2} \int_{-1}^0 x^3 dx \cdot (x^2 - 0) = \frac{1}{2} \int_{-1}^0 x^5 dx = \frac{1}{2} \left/ \frac{x^6}{6} \right/_{-1}^0 = \frac{1}{12} \cdot (0 - 1) = \\ &= -\frac{1}{12}. \end{aligned}$$

ZADATAK 4. Rešiti matricnu jednačinu  $AX = B$  gde je

$$A = \begin{bmatrix} 0 & 1 & 1 \\ 2 & 1 & 0 \\ 1 & 1 & 1 \end{bmatrix} \quad \text{i} \quad B = \begin{bmatrix} 3 & 1 \\ 2 & 3 \\ 1 & 0 \end{bmatrix}$$

REŠENJE. Rešenje jednačine  $AX = B$  je

$$X = A^{-1} B .$$

Kako je  $\det A = 2 - 1 - 2 = -1$  i

$$A^T = \begin{bmatrix} 0 & 2 & 1 \\ 1 & 1 & 0 \\ 1 & 0 & 1 \end{bmatrix} , \quad \text{to je}$$

$$\text{adj } A = \begin{bmatrix} + \begin{vmatrix} 1 & 1 \\ 0 & 1 \end{vmatrix} & - \begin{vmatrix} 1 & 1 \\ 1 & 1 \end{vmatrix} & + \begin{vmatrix} 1 & 1 \\ 0 & 2 \end{vmatrix} \\ - \begin{vmatrix} 2 & 1 \\ 0 & 1 \end{vmatrix} & + \begin{vmatrix} 0 & 1 \\ 1 & 1 \end{vmatrix} & - \begin{vmatrix} 0 & 2 \\ 1 & 0 \end{vmatrix} \\ + \begin{vmatrix} 2 & 1 \\ 1 & 1 \end{vmatrix} & - \begin{vmatrix} 0 & 1 \\ 1 & 1 \end{vmatrix} & + \begin{vmatrix} 0 & 2 \\ 1 & 1 \end{vmatrix} \end{bmatrix} = \begin{bmatrix} 1 & 0 & -1 \\ -2 & -1 & 2 \\ 1 & 1 & -2 \end{bmatrix} ,$$

$$A^{-1} = \frac{1}{\det A} \text{adj } A = (-1) \begin{bmatrix} 1 & 0 & -1 \\ -2 & -1 & 2 \\ 1 & 1 & -2 \end{bmatrix} = \begin{bmatrix} -1 & 0 & 1 \\ 2 & 1 & -2 \\ -1 & -1 & 2 \end{bmatrix} ,$$

pa je

$$X = \begin{bmatrix} -1 & 0 & 1 \\ 2 & 1 & -2 \\ -1 & -1 & 2 \end{bmatrix} \begin{bmatrix} 3 & 1 \\ 2 & 3 \\ 1 & 0 \end{bmatrix} = \begin{bmatrix} -2 & -1 \\ 6 & 5 \\ -3 & -4 \end{bmatrix} .$$

JUN 1973.

**ZADATAK 1.** Rešiti diferencijalnu jednačinu

$$xy' - 3y = 5.$$

**REŠENJE.**  $5 + 3y - 0 x^3 = 0.$ 

\*

**ZADATAK 2.** Naći ekstremnu vrednost funkcije

$$z = x + y^2 - \ln(x + y) + 4.$$

**REŠENJE.** Minimum:  $z = \frac{19}{4}$  za  $x = \frac{1}{2}$ ,  $y = \frac{1}{2}$ .

\*

**ZADATAK 3.** Izračunati dvostruki integral

$$I = \iint_D \frac{2y+1}{x} dx dy$$

gde je D oblast ograničena pravama  $y=x$ ,  $y=2x$ ,  $x=1$  i  $x=2$ .**REŠENJE.**  $I = \int_1^2 dx \int_x^{2x} \frac{2y+1}{x} dy = \frac{11}{2}.$ 

\*

**ZADATAK 4.** Sistem jednačina

$$\begin{aligned} 2x - 3y + z &= 1 \\ x + y - z &= 3 \\ x - 2y + z &= 0 \end{aligned}$$

rešiti matičnom metodom.

**REŠENJE.** Matični oblik datog sistema je

$$\begin{bmatrix} 2 & -3 & 1 \\ 1 & 1 & -1 \\ 1 & -2 & 1 \end{bmatrix} \begin{bmatrix} x \\ y \\ z \end{bmatrix} = \begin{bmatrix} 1 \\ 3 \\ 0 \end{bmatrix}, \text{ odakle je}$$

$$\begin{bmatrix} x \\ y \\ z \end{bmatrix} = \begin{bmatrix} 2 & -3 & 1 \\ 1 & 1 & -1 \\ 1 & -2 & 1 \end{bmatrix}^{-1} \begin{bmatrix} 1 \\ 3 \\ 0 \end{bmatrix} = \begin{bmatrix} -1 & 1 & 2 \\ -2 & 1 & 3 \\ -3 & 1 & 5 \end{bmatrix} \begin{bmatrix} 1 \\ 3 \\ 0 \end{bmatrix} = \begin{bmatrix} 2 \\ 1 \\ 0 \end{bmatrix} \Rightarrow x=2, y=1, z=0.$$

\*

ZADATAK 5. Naći vrednost nesvojstvenog integrala

$$I = \int_0^{\infty} x e^{-x} dx .$$

REŠENJE.

$$\begin{aligned} I &= \lim_{t \rightarrow \infty} \int_0^t x e^{-x} dx = \lim_{t \rightarrow \infty} (-x e^{-x} - e^{-x}) \Big|_0^t = \\ &= \lim_{t \rightarrow \infty} \left[ -\frac{t}{e^t} - \frac{1}{e^t} + 1 \right] = -\lim_{t \rightarrow \infty} \frac{(t)'}{(e^t)'} + 1 = \\ &= -\lim_{t \rightarrow \infty} \frac{1}{e^t} + 1 = 1 . \end{aligned}$$

JUN 1973.

ZADATAK 1. Naći vrednost nesvojtvenog integrala

$$I = \int_{-\infty}^0 x e^x dx .$$

REŠENJE.

$$I = \lim_{t \rightarrow -\infty} \int_t^0 x e^x dx = \lim_{t \rightarrow -\infty} (x e^x - e^x) \Big|_t^0 = -1 - \lim_{t \rightarrow -\infty} t e^t = -1 .$$

\*

ZADATAK 2. Rešiti diferencijalnu jednačinu

$$(4x^2 - y^2) y' = 4xy .$$

REŠENJE.

$$y^2 \cdot \ln Cy + 2x^2 = 0 .$$

\*

ZADATAK 3. Date su matrice

$$A = \begin{bmatrix} 2 & -3 & 1 \\ 1 & -2 & 1 \\ 1 & 1 & -1 \end{bmatrix} \text{ i } B = \begin{bmatrix} 1 \\ 0 \\ 2 \end{bmatrix} .$$

Naći matricu  $C = A^{-1} B$ .REŠENJE.

$$C = \begin{bmatrix} 2 & -3 & 1 \\ 1 & -2 & 1 \\ 1 & 1 & -1 \end{bmatrix}^{-1} \begin{bmatrix} 1 \\ 0 \\ 2 \end{bmatrix} = \begin{bmatrix} -1 & 2 & 1 \\ -2 & 3 & 1 \\ -3 & 5 & 1 \end{bmatrix} \begin{bmatrix} 1 \\ 0 \\ 2 \end{bmatrix} = \begin{bmatrix} 1 \\ 0 \\ -1 \end{bmatrix} .$$

\*

ZADATAK 4. Naći ekstremnu vrednost funkcije

$$z = x^2 - y - \ln(x-y) + 2 .$$

REŠENJE.

$$\text{Minimum: } z = \frac{11}{4} \text{ za } x = \frac{1}{2}, \quad y = -\frac{1}{2} .$$

\*

ZADATAK 5. Izračunati dvostruki integral

$$I = \iint_D \frac{x}{y^2} dx dy$$

gde je D oblast ograničeva pravama  $y=1$ ,  $y=x+1$ ,  $x=0$  i  $x=1$ .REŠENJE.

$$I = \int_0^1 dx \int_1^{x+1} \frac{x}{y^2} dy = \ln 2 - \frac{1}{2} .$$

\*



JUN 1973.

**ZADATAK 1.** Izračunati dvostruki integral

$$I = \iint_D \frac{2y-1}{x} dx dy$$

gde je D oblast ograničena pravama  $y=2x$ ,  $y=x$ ,  $x=-2$  i  $x=-1$ .**REŠENJE.**

$$I = \int_{-2}^{-1} dx \int_{2x}^x \frac{2y-1}{x} dy = \frac{11}{2}.$$

✱

**ZADATAK 2.** Rešiti diferencijalnu jednačinu

$$(xy + 2x) y' = 2y.$$

**REŠENJE.**

$$y + 2 \ln y - 2 \ln x - C = 0.$$

✱

**ZADATAK 3.** Naći ekstremnu vrednost funkcije

$$z = 2x + y^2 - \ln(2x + y) + 1.$$

**REŠENJE.** Minimum:

$$z = \frac{7}{4} \quad \text{za } x = \frac{1}{4}, \quad y = \frac{1}{2}.$$

✱

**ZADATAK 4.** Data je matrica

$$A = \begin{bmatrix} 1 & 1 & -1 \\ 2 & -3 & 1 \\ 1 & -2 & 1 \end{bmatrix}.$$

Naći matricu  $B = A^{-1} + A$ .**REŠENJE.**

$$B = \begin{bmatrix} 1 & 1 & -1 \\ 2 & -3 & 1 \\ 1 & -2 & 1 \end{bmatrix}^{-1} + \begin{bmatrix} 1 & 1 & -1 \\ 2 & -3 & 1 \\ 1 & -2 & 1 \end{bmatrix} = \begin{bmatrix} 1 & -1 & 2 \\ 1 & -2 & 3 \\ 1 & -3 & 5 \end{bmatrix} + \begin{bmatrix} 1 & 1 & -1 \\ 2 & -3 & 1 \\ 1 & -2 & 1 \end{bmatrix} = \begin{bmatrix} 2 & 0 & 1 \\ 3 & -5 & 4 \\ 2 & -5 & 6 \end{bmatrix}.$$

✱

ZADATAK 5. Naći vrednost nesvojstvenog integrala

$$I = \int_1^{\infty} \frac{\ln x}{x^2} dx$$

REŠENJE.

$$I = \lim_{t \rightarrow \infty} \int_1^t \frac{\ln x}{x^2} dx = \lim_{t \rightarrow \infty} \left( -\frac{\ln x}{x} - \frac{1}{x} \right) \Big|_1^t = \lim_{t \rightarrow \infty} \left( -\frac{\ln t}{t} + 1 \right) =$$

$$= -\lim_{t \rightarrow \infty} \frac{(\ln t)'}{(t)'} + 1 = -\lim_{t \rightarrow \infty} \frac{\frac{1}{t}}{1} + 1 = 1.$$

✱

ZADATAK 1. Naći ekstremnu vrednost funkcije

$$z = x^2 - 2y - \ln(x - 2y) + 3.$$

REŠENJE. Minimum:  $z = \frac{15}{4}$  za  $x = \frac{1}{2}$ ,  $y = -\frac{1}{4}$ .

✱

ZADATAK 2. Date su matrice

$$A = \begin{bmatrix} 1 & -2 & 1 \\ 2 & -3 & 1 \\ 1 & 1 & -1 \end{bmatrix} \quad \text{i} \quad B = (3, 2, 0).$$

Naći matricu  $C = BA^{-1}$ .

REŠENJE.

$$C = (3, 2, 0) \begin{bmatrix} 1 & -2 & 1 \\ 2 & -3 & 1 \\ 1 & 1 & -1 \end{bmatrix}^{-1} = (3, 2, 0) \begin{bmatrix} 2 & -1 & 1 \\ 3 & -2 & 1 \\ 5 & -3 & 1 \end{bmatrix} = (12, -7, 5).$$

✱

ZADATAK 3. Izračunati dvostruki integral

$$I = \iint_D \frac{2y}{x^3} dx dy$$

gde je D oblast ograničena pravama  $y=x$ ,  $y=1$ ,  $x=1$  i  $x=2$ .

REŠENJE.

$$I = \int_1^2 dx \int_x^1 \frac{2y}{x^3} dy = \ln 2 - \frac{3}{8}.$$

✱

ZADATAK 4. Rešiti diferencijalnu jednačinu

$$(xy^2 - 2y^2) y' = 3.$$

REŠENJE.  $y^3 = 9 \ln(x-2) + C$ .

✱

ZADATAK 5. U jednoj kutiji nalaze se 3 bele i 5 crnih kuglica. Kolika je verovatnoća da se jednim izvlačenjem na slučaj dveju kuglica izvuče bela i crna kuglica?

REŠENJE. Broj povoljnih slučajeva je  $m = 3 \cdot 5 = 15$ , a broj svih mogućih slučajeva je  $\binom{8}{2} = 28$ . Zato je verovatnoća ostvarenja datog događaja A,  $P(A) = \frac{m}{n} = \frac{15}{28}$ .

✱

JUN 1973.

ZADATAK 1. Rešiti diferencijalnu jednačinu

$$2y' - 3y = 6x.$$

REŠENJE.  $y = C e^{\frac{3}{2}x} - 2x - \frac{4}{3}.$ 

✱

ZADATAK 2. Date su matrice

$$A = \begin{bmatrix} 2 & 1 & 1 \\ -3 & 1 & -2 \\ 1 & -1 & 1 \end{bmatrix} \quad \text{i} \quad B = \begin{bmatrix} 1 & 2 \\ 0 & 1 \\ 2 & 0 \end{bmatrix}.$$

Naći matricu  $C = A^{-1} B.$ REŠENJE.

$$C = \begin{bmatrix} 2 & 1 & 1 \\ -3 & 1 & -2 \\ 1 & -1 & 1 \end{bmatrix}^{-1} \begin{bmatrix} 1 & 2 \\ 0 & 1 \\ 2 & 0 \end{bmatrix} = \begin{bmatrix} -1 & -2 & -3 \\ 1 & 1 & 1 \\ 2 & 3 & 5 \end{bmatrix} \begin{bmatrix} 1 & 2 \\ 0 & 1 \\ 2 & 0 \end{bmatrix} = \begin{bmatrix} -7 & -4 \\ 3 & 3 \\ 12 & 7 \end{bmatrix}.$$

✱

ZADATAK 3. Naći ekstremnu vrednost funkcije

$$z = x^2 - 2\ln x + y - \ln y + 1.$$

REŠENJE. Minimum:  $z = 3,$  za  $x = 1, y = 1.$ 

✱

ZADATAK 4. Izračunati dvostruki integral

$$I = \iint_D \frac{y}{x^2} dx dy$$

gde je  $D$  oblast ograničena linijama  $y = 0$  i  $y = x^2 - x.$ REŠENJE.

$$I = \int_0^1 dx \int_{x^2-x}^0 \frac{y}{x^2} dy = -\frac{1}{6}.$$

✱

ZADATAK 5. Naći vrednost nesvojstvenog integrala

$$I = \int_0^9 \frac{1}{\sqrt[3]{x-1}} dx$$

REŠENJE.

$$I = \lim_{t \rightarrow 0} \int_0^{t-1} \frac{1}{\sqrt[3]{x-1}} dx + \lim_{t \rightarrow 0} \int_{t-1}^9 \frac{1}{\sqrt[3]{x-1}} dx = \frac{9}{2}.$$

✱

JUN 1973.

**ZADATAK 1.** Naći ekstremnu vrednost funkcije

$$z = \frac{4}{x} + x - y^2 + 6y + 5.$$

**REŠENJE:**

$$\text{Maksimum: } z = 10 \quad \text{za } x = -2, \quad y = 3.$$

\*  
\***ZADATAK 2.** Naći vrednost nesvojstvenog integrala

$$I = \int_0^3 \frac{1}{\sqrt[3]{3x-1}} dx$$

**REŠENJE.**

$$I = \lim_{t \rightarrow 0} \int_0^{3-t} \frac{1}{\sqrt[3]{3x-1}} dx + \lim_{t \rightarrow 0} \int_{3+t}^3 \frac{1}{\sqrt[3]{3x-1}} dx = \frac{3}{2}.$$

\*  
\***ZADATAK 3.** Izračunati dvostruki integral

$$I = \iint_D \frac{x}{y} dx dy$$

gde je D oblast ograničena pravama  $y=x$ ,  $y=1$ ,  $x=1$  i  $x=2$ .**REŠENJE.**

$$I = \int_1^2 dx \int_1^x \frac{x}{y} dy = 2 \ln 2 - \frac{3}{4}.$$

\*  
\***ZADATAK 4.** Data je matrica

$$A = \begin{bmatrix} 1 & 2 & 1 \\ 1 & -3 & -2 \\ -1 & 1 & 1 \end{bmatrix}$$

Naći matricu  $B = 2A + A^{-1}$ .**REŠENJE.**

$$B = 2 \begin{bmatrix} 1 & 2 & 1 \\ 1 & -3 & -2 \\ -1 & 1 & 1 \end{bmatrix} + \begin{bmatrix} 1 & 2 & 1 \\ 1 & -3 & -2 \\ -1 & 1 & 1 \end{bmatrix}^{-1} = \begin{bmatrix} 2 & 4 & 2 \\ 2 & -6 & -4 \\ -2 & 2 & 2 \end{bmatrix} + \begin{bmatrix} 1 & 1 & 1 \\ -1 & -2 & -3 \\ 2 & 3 & 5 \end{bmatrix} = \begin{bmatrix} 3 & 5 & 3 \\ 1 & -8 & -7 \\ 0 & 5 & 7 \end{bmatrix}.$$

\*  
\***ZADATAK 5.** Rešiti diferencijalnu jednačinu

$$y'' - 2y' = 6e^{2x} + 4x.$$

**REŠENJE.**

$$y = C_1 + C_2 e^{2x} + 3x e^{2x} - x^2 - x.$$

\*  
\*

JUN 1973.

ZADATAK 1. Rešiti matričnu jednačinu  $AX = B$ , ako je

$$A = \begin{bmatrix} -1 & 1 & 2 \\ -2 & 1 & 3 \\ -3 & 1 & 5 \end{bmatrix} \quad \text{i} \quad B = \begin{bmatrix} 0 \\ 2 \\ 1 \end{bmatrix}.$$

REŠENJE.

$$X = \begin{bmatrix} -1 & 1 & 2 \\ -2 & 1 & 3 \\ -3 & 1 & 5 \end{bmatrix}^{-1} \begin{bmatrix} 0 \\ 2 \\ -1 \end{bmatrix} = \begin{bmatrix} 2 & -3 & 1 \\ 1 & 1 & -1 \\ 1 & -2 & 1 \end{bmatrix} \begin{bmatrix} 0 \\ 2 \\ -1 \end{bmatrix} = \begin{bmatrix} -7 \\ 3 \\ -5 \end{bmatrix}.$$

\*  
\*  
\*ZADATAK 2. Rešiti diferencijalnu jednačinu

$$y'' + y' - 2y = 3e^{-2x} - 6x.$$

REŠENJE.

$$y = c_1 e^x + c_2 e^{-2x} - x e^{-2x} + 3x + \frac{3}{2}.$$

\*  
\*  
\*ZADATAK 3. Izračunati dvostruki integral

$$I = \iint_D \frac{y}{x^2} dx dy$$

gde je D oblast ograničena pravama  $y=1$ ,  $y=-x$ ,  $x=-2$  i  $x=-1$ .REŠENJE.

$$I = \int_{-2}^{-1} dx \int_1^{-x} \frac{y}{x^2} dy = \frac{1}{4}.$$

\*  
\*  
\*ZADATAK 4. Naći ekstremnu vrednost funkcije

$$z = \frac{1}{y} - \frac{1}{x^2} - 2x + y + 6.$$

REŠENJE. Maksimum:  $z = 1$ , za  $x = 1$ ,  $y = -1$ .\*  
\*  
\*

ZADATAK 5. Ispitati linearnu zavisnost vektora  $(2, 3)$  i  $(1, -2)$ .

REŠENJE. Dati vektori su linearno zavisni ako je moguća jedna-  
kost

$$/1/ \quad m \cdot (2, 3) + n \cdot (1, -2) = (0, 0)$$

kada je bar jedan od realnih brojeva  $m, n$  različit od nule. Ako je jednakost /1/ moguća samo za  $m = n = 0$ , dati vektori su linearno nezavisni. Jednakost /1/ može se napisati u obliku  $/2m, 3m/ + /n, -2n/ = /0, 0/$ , odnosno u obliku  $/2m + n, 3m - 2n/ = /0, 0/$ . Poslednja jednakost je ekvivalentna sistemu homogenih jednačina:

$$/2/ \quad \begin{cases} 2m + n = 0 \\ 3m - 2n = 0 \end{cases}$$

Kako je determinanta sistema /2/  $D = \begin{vmatrix} 2 & 1 \\ 3 & -2 \end{vmatrix} = -9 \neq 0$ , to sistem /2/ ima samo trivijalno rešenje  $m = n = 0$ . Ovo znači da je jednakost /1/ ispunjena samo za  $m = n = 0$ , pa su vektori  $/2, 3/$  i  $/1, -2/$  linearno nezavisni.

JUN 1973.

**ZADATAK 1.** Rešiti diferencijalnu jednačinu

$$(2x^2 - y^2) y' = 2xy.$$

**REŠENJE.**  $y^2 \ln C y + x^2 = 0.$ 

✖

**ZADATAK 2.** Izračunati dvostruki integral

$$I = \iint_D \frac{x^2}{y^2} dx dy$$

gde je D oblast ograničena pravama  $y=x$ ,  $y=-1$ ,  $x=-2$  i  $x=-1$ .**REŠENJE.**  $I = \int_{-2}^{-1} dx \int_x^{-1} \frac{x^2}{y^2} dy = \frac{5}{6}.$ 

✖

**ZADATAK 3.** Naći ekstremnu vrednost funkcije

$$z = \frac{4}{y^2} + y + \frac{2}{x} + 2x - 3.$$

**MREŠENJE.** Minimum:  $z = 4$  za  $x = 1$ ,  $y = 2$ .

✖

**ZADATAK 4.** Rešiti matricnu jednačinu  $XA = B$ , ako je

$$A = \begin{bmatrix} -1 & 2 & 1 \\ -2 & 3 & 1 \\ -3 & 5 & 1 \end{bmatrix} \quad \text{i} \quad B = (4, 0, -3).$$

**REŠENJE.**  $X = (4, 0, -3) \begin{bmatrix} -1 & 2 & 1 \\ -2 & 3 & 1 \\ -3 & 5 & 1 \end{bmatrix}^{-1} = (4, 0, -3) \begin{bmatrix} 2 & -3 & 1 \\ 1 & -2 & 1 \\ 1 & 1 & -1 \end{bmatrix} = (5, -15, 7).$ 

✖

**ZADATAK 5.** U jednoj kutiji se nalaze 4 bele i 3 crne kuglice. Kolika je verovatnoća da se jednim izvlačenjem na slučaj dveju kuglica izvuku obe bele kuglice?**REŠENJE.** Broj povoljnih slučajeva je  $m = \binom{4}{2} = 6$ , a broj svih mogućih slučajeva je  $n = \binom{7}{2} = 21$ . Zato je verovatnoća ostvarenja datog događaja A,  $P(A) = \frac{6}{21} = \frac{2}{7}.$ 

✖



ZADATAK 1. Rešiti diferencijalnu jednačinu

$$y' = 2x \sqrt{2y - 3}.$$

REŠENJE.  $\sqrt{2y - 3} = x^2 + c.$

\*

ZADATAK 2. Naći ekstremnu vrednost funkcije

$$z = \frac{1}{x^2} + 2x + \frac{1}{y} + y + 8.$$

REŠENJE. Minimum:  $z = 13$  za  $x = 1, y = 1.$

\*

ZADATAK 3. Izračunati dvostruki integral

$$I = \iint_D x \sqrt{y} \cdot dx dy$$

gde je D oblast ograničena pravama  $y = x, y = 0$  i  $x = 1.$

REŠENJE.

$$I = \int_0^1 dx \int_0^x x \sqrt{y} \cdot dy = \frac{4}{21}.$$

\*

ZADATAK 4. Data je matrica

$$A = \begin{bmatrix} 1 & -1 & 2 \\ 1 & -2 & 3 \\ 1 & -3 & 5 \end{bmatrix}.$$

Naći matricu  $B = A^{-1} - 3A.$

REŠENJE.

$$B = \begin{bmatrix} 1 & -1 & 2 \\ 1 & -2 & 3 \\ 1 & -3 & 5 \end{bmatrix}^{-1} - 3 \begin{bmatrix} 1 & -1 & 2 \\ 1 & -2 & 3 \\ 1 & -3 & 5 \end{bmatrix} = \begin{bmatrix} 1 & 1 & -1 \\ 2 & -3 & 1 \\ 1 & -2 & 1 \end{bmatrix} - \begin{bmatrix} 3 & -3 & 6 \\ 3 & -6 & 9 \\ 3 & -9 & 15 \end{bmatrix} = \begin{bmatrix} -2 & 4 & -7 \\ -1 & 3 & -8 \\ -2 & 7 & -14 \end{bmatrix}.$$

\*

ZADATAK 5. Rešiti diferencijalnu jednačinu

$$y'' - 4y = e^{-2x}.$$

REŠENJE.

$$y = c_1 e^{2x} + c_2 e^{-2x} - \frac{1}{4} x e^{-2x}.$$

\*

ZADATAK 1. Rešiti matricnu jednačinu  $AX = B$ , ako je

$$A = \begin{bmatrix} -1 & -2 & -3 \\ 1 & 1 & 1 \\ 2 & 3 & 5 \end{bmatrix} \quad \text{i} \quad B = \begin{bmatrix} 0 & 0 \\ 1 & -1 \\ -2 & 0 \end{bmatrix} .$$

REŠENJE.

$$X = \begin{bmatrix} -1 & -2 & -3 \\ 1 & 1 & 1 \\ 2 & 3 & 5 \end{bmatrix}^{-1} \begin{bmatrix} 0 & 0 \\ 1 & -1 \\ -2 & 0 \end{bmatrix} = \begin{bmatrix} 2 & 1 & 1 \\ -3 & 1 & -2 \\ 1 & -1 & 1 \end{bmatrix} \begin{bmatrix} 0 & 0 \\ 1 & -1 \\ -2 & 0 \end{bmatrix} = \begin{bmatrix} -1 & -1 \\ 5 & -1 \\ -3 & 1 \end{bmatrix} .$$

✱

ZADATAK 2. Rešiti diferencijalnu jednačinu

$$2xy' = y - \frac{1}{y} .$$

REŠENJE.

$$y^2 = 1 + cx .$$

✱

ZADATAK 3. Naći ekstremnu vrednost funkcije

$$z = \frac{4}{y} + 4y - x^2 - 2x + 5 .$$

REŠENJE.

$$\text{Maksimum:} \quad z = -2 \quad \text{za} \quad x = -1, \quad y = -1 .$$

✱

ZADATAK 4. Izračunati dvostruki integral

$$I = \iint_D y\sqrt{x} \, dx dy$$

gde je D oblast ograničena pravama  $y=-x$ ,  $y=0$  i  $x=1$ .

REŠENJE.

$$I = \int_0^1 dx \int_{-x}^0 y\sqrt{x} \, dy = -\frac{1}{7} .$$

✱

ZADATAK 5. Izračunati  $W = (1 + i)^8$ .

REŠENJE.

$$W = 16 .$$

✱

JUN 1973.

**ZADATAK 1.** Izračunati dvostruki integral

$$I = \iint_D xy \, dx dy$$

gde je D oblast ograničena linijama  $y=0$  i  $y=x^2+x$ .**REŠENJE.**

$$I = \int_{-1}^0 dx \int_{x^2+x}^0 xy dy = -\frac{1}{120}.$$

\*

**ZADATAK 2.** Rešiti diferencijalnu jednačinu

$$y'' + 6y' + 13y = e^{-3x}.$$

**REŠENJE.**

$$y = c_1 e^{-3x} \cos 2x + c_2 e^{-3x} \sin 2x + \frac{1}{4} e^{-3x}.$$

\*

**ZADATAK 3.** Rešiti matricnu jednačinu  $XA = B$ , ako je

$$A = \begin{bmatrix} 1 & 1 & 1 \\ -1 & -2 & -3 \\ 2 & 3 & 5 \end{bmatrix} \quad \text{i} \quad B = \begin{bmatrix} 0 & 1 & 0 \\ 1 & 0 & 0 \\ 0 & 0 & -1 \end{bmatrix}.$$

**REŠENJE.**

$$X = \begin{bmatrix} 0 & 1 & 0 \\ 1 & 0 & 0 \\ 0 & 0 & -1 \end{bmatrix} \begin{bmatrix} 1 & 1 & 1 \\ -1 & -2 & -3 \\ 2 & 3 & 5 \end{bmatrix}^{-1} = \begin{bmatrix} 0 & 1 & 0 \\ 1 & 0 & 0 \\ 0 & 0 & -1 \end{bmatrix} \begin{bmatrix} 1 & 2 & 1 \\ 1 & -3 & -2 \\ -1 & 1 & 1 \end{bmatrix} = \begin{bmatrix} 1 & -3 & -2 \\ 1 & 2 & 1 \\ 1 & -1 & -1 \end{bmatrix}.$$

\*

**ZADATAK 4.** Naći ekstremnu vrednost funkcije

$$z = 2 \ln(x + y + 1) - x - y^2 + 2.$$

**REŠENJE.**

$$\text{Maksimum: } z = 2 \ln 2 + \frac{5}{4} \quad \text{za } x = \frac{1}{2}, \quad y = \frac{1}{2}.$$

\*

**ZADATAK 5.** Rešiti diferencnu jednačinu

$$f(x+2) - 3f(x+1) + 2f(x) = 0.$$

**REŠENJE.**

$$f(x) = c_1 + c_2 \cdot 2^x.$$

\*

JUN 1973.

ZADATAK 1. Naći ekstremnu vrednost funkcije

$$z = 2 \ln(x-y+1) - x^2 + y + 1.$$

REŠENJE. Maksimum:

$$z = 2 \ln 2 + \frac{1}{4} \quad \text{za} \quad x = \frac{1}{2}, y = -\frac{1}{2}.$$

\*

ZADATAK 2. Izračunati dvostruki integral

$$I = \iint_D (x+2y) \, dx \, dy$$

gde je D oblast ograničena linijama  $y=0$  i  $y=x^2-2x$ .REŠENJE.

$$I = \int_0^2 dx \int_{x^2-2x}^0 (x+2y) \, dy = \frac{4}{15}.$$

\*

ZADATAK 3. Rešiti diferencijalnu jednačinu

$$3y'' - 2y' = e^{-2x} - 4x.$$

REŠENJE.

$$y = C_1 + C_2 e^x + \frac{1}{16} e^{-2x} + x^2 + 3x.$$

\*

ZADATAK 4. Date su matrice

$$A = \begin{bmatrix} 3 & 1 \\ 5 & 2 \end{bmatrix}, \quad B = \begin{bmatrix} 2 & 6 \\ -4 & 0 \end{bmatrix} \quad \text{i} \quad C = \begin{bmatrix} 4 \\ -3 \end{bmatrix}$$

Naći matricu  $D = (A^{-1} B) C$ .REŠENJE.

$$D = \begin{pmatrix} 3 & 1 \\ 5 & 2 \end{pmatrix}^{-1} \begin{bmatrix} 2 & 6 \\ -4 & 0 \end{bmatrix} \begin{bmatrix} 4 \\ -3 \end{bmatrix} = \begin{pmatrix} 2 & -1 \\ -5 & 3 \end{pmatrix} \begin{bmatrix} 2 & 6 \\ -4 & 0 \end{bmatrix} = \begin{bmatrix} 8 & 12 \\ -22 & -30 \end{bmatrix} \begin{bmatrix} 4 \\ -3 \end{bmatrix} = \begin{bmatrix} -4 \\ 2 \end{bmatrix}.$$

\*

ZADATAK 5. Rešiti diferencijalnu jednačinu

$$xy' = y + 3.$$

REŠENJE.

$$y + 3 = C_x.$$

\*

SEPTEMBAR 1973.

**ZADATAK 1.** Rešiti diferencijalnu jednačinu  $xy' + 2y = \frac{x}{x+1}$

**REŠENJE.**

$$y = \frac{1}{x^2} \left[ C + \frac{x^2}{2} - x + \ln(x+1) \right]$$

**ZADATAK 2.** Date su matrice  $A = (2, -3, 0)$  i  $B = \begin{pmatrix} 2 & 1 & 0 \\ 1 & 1 & 1 \\ 1 & 0 & 3 \end{pmatrix}$

Naći matricu  $C = AB^{-1}$

**REŠENJE.**

$$\text{Det} B = 4, \quad B^{-1} = \frac{1}{4} \begin{pmatrix} 3 & -3 & 1 \\ -2 & 6 & -2 \\ -1 & 1 & 1 \end{pmatrix}$$

$$C = AB^{-1} = \frac{1}{4} (2, -3, 0) \begin{pmatrix} 3 & -3 & 1 \\ -2 & 6 & -2 \\ -1 & 1 & 1 \end{pmatrix} = \frac{1}{4} (12, -24, 8) = (3, -6, 2).$$

**ZADATAK 3.** Izračunati dvostruki integral  $I = \iint_D \frac{x}{(y+1)^2}$

gde je domen  $D$  ograničen linijama  $y=0, y=x^2$ , i  $x=1$ .

**REŠENJE.**

$$I = \int_0^1 dx \int_0^{x^2} \frac{x}{(y+1)^2} dy = - \int_0^1 \left( \frac{x}{y+1} \Big|_0^{x^2} \right) dx = - \int_0^1 x \left( \frac{1}{x^2+1} - 1 \right) dx$$

$$= \frac{1}{2} - \frac{1}{2} \ln 2$$

**ZADATAK 4.** Naći ekstremnu vrednost funkcije  $z = 2y - y^2 + x + \ln(2-x) + 2$

**REŠENJE.** Maksimum:  $z = 4$  za  $x = 1, y = 1$ .

**Zadatak 5.** Ispitati konvergenciju reda  $\sum_{n=1}^{\infty} \frac{n+1}{2^n}$ .

**REŠENJE.** Kako je

$$q = \lim_{n \rightarrow \infty} \left| \frac{a_{n+1}}{a_n} \right| = \frac{1}{2}, \text{ to prema Dalamberovom}$$

kriterijumu red konvergira.

SEPTEMBAR 1973.

**ZADATAK 1.** Date su matrice  $A = \begin{pmatrix} 1 & 1 & 1 \\ 2 & 1 & 0 \\ 1 & 0 & 3 \end{pmatrix}$  i  $B = \begin{pmatrix} 6 \\ -2 \\ 0 \end{pmatrix}$

Naći matricu  $C = A^{-1}B$

**REŠENJE.**

$$\text{Det } A = -4, \quad A^{-1} = -\frac{1}{4} \begin{pmatrix} 3 & -3 & -1 \\ -6 & 2 & 2 \\ -1 & 1 & -1 \end{pmatrix},$$

$$C = A^{-1}B = -\frac{1}{4} \begin{pmatrix} 3 & -3 & -1 \\ -6 & 2 & 2 \\ -1 & 1 & -1 \end{pmatrix} \begin{pmatrix} 6 \\ -2 \\ 0 \end{pmatrix} = -\frac{1}{4} \begin{pmatrix} 24 \\ -40 \\ -8 \end{pmatrix} = \begin{pmatrix} -6 \\ 10 \\ 2 \end{pmatrix}$$

**ZADATAK 2.** Izračunati dvostruki integral  $I = \iint_D x e^{-y} dx dy$

gde je domen D ograničen linijama  $y=0, y=x$  i  $x=1$ .

**REŠENJE.**

$$I = \int_0^1 dx \int_0^x x e^{-y} dy = -\int_0^1 (x e^{-y} \Big|_0^x) dx = -\int_0^1 (x e^{-x} - x) dx = \frac{2}{e} - \frac{1}{2}$$

**ZADATAK 3.** Naći ekstremnu vrednost funkcije  $z = 8x + x^2 - 2y - 2 \ln(5 - y) + 3$ .

**REŠENJE.** Minimum:  $z = -21$  za  $x=-4, y=4$

**ZADATAK 4.** Ispitati konvergenciju reda  $\sum_{n=1}^{\infty} \frac{n^2}{4^n}$ .

**REŠENJE.**

Kako je  $q = \lim_{n \rightarrow \infty} \left| \frac{a_{n+1}}{a_n} \right| = \frac{1}{4}$ , to prema Dalamberovom kriterijumu red konvergira

**ZADATAK 5.** Rešiti diferencijalnu jednačinu  $(xy - y)y' = x^2$

**REŠENJE.**

$$y^2 - x^2 - 2x - 2 \ln(x-1) = C$$

SEPTEMBAR 1973.

**ZADATAK 1.** Izračunati dvostruki integral  $I = \iint_D \frac{x}{y^3} dx dy$

gde je domen D ograničen linijama  $y=x$ ,  $y=1$  i  $x=2$ .

**REŠENJE.** 
$$I = \int_1^2 dx \int_1^x \frac{x}{y^3} dy = -\frac{1}{2} \int_1^2 \left( \frac{x}{y^2} \right) \Big|_1^x dx = -\frac{1}{2} \int_1^2 \left( \frac{x^2}{x^2} - x \right) dx = \frac{3}{4} - \frac{1}{2} \ln 2.$$

**ZADATAK 2.** Naći ekstremnu vrednost funkcije  $z = 4x - x^2 + y + \ln(3-y) + 5$

**REŠENJE.** Maksimum:  $z=11$  za  $x=2$ ,  $y=2$ .

**ZADATAK 3.** Izračunati  $W = (-1+i)^8$ .

**REŠENJE.**  $z = -1+i$ ,  $\rho = \sqrt{2}$ ,  $\theta = \frac{3\pi}{4}$ ,  $W = z^8 = 16$ .

**ZADATAK 4.** Rešiti diferencijalnu jednačinu  $y^2 y' = xy + x$ .

**REŠENJE.**  $y^2 - x^2 - 2y + 2\ln(y+1) = C$ .

**Zadatak 5.** Sistem jednačina

$$x+y+z = 3$$

$$x+3z = 0$$

$$2x+y = -1$$

Rešiti matrilnom metodom.

**REŠENJE.** Matrični oblik datog sistema glasi:

$$\begin{pmatrix} 1 & 1 & 1 \\ 1 & 0 & 3 \\ 2 & 1 & 0 \end{pmatrix} \begin{pmatrix} x \\ y \\ z \end{pmatrix} = \begin{pmatrix} 3 \\ 0 \\ -1 \end{pmatrix}, \text{ odakle je } \begin{pmatrix} x \\ y \\ z \end{pmatrix} = \begin{pmatrix} 1 & 1 & 1 \\ 1 & 0 & 3 \\ 2 & 1 & 0 \end{pmatrix}^{-1} \cdot \begin{pmatrix} 3 \\ 0 \\ -1 \end{pmatrix} =$$

$$\frac{1}{4} \begin{pmatrix} -3 & 1 & 3 \\ 6 & -2 & -2 \\ 1 & 1 & -1 \end{pmatrix} \begin{pmatrix} 3 \\ 0 \\ -1 \end{pmatrix} = \begin{pmatrix} -3 \\ 5 \\ 1 \end{pmatrix} \Rightarrow x=-3, y=5, z=1.$$

SEPTEMBAR 1973.ZADATAK 1. Rešiti matricnu jednačinu  $AX = B$ , gde je

$$A = \begin{pmatrix} 1 & 2 & 0 \\ 1 & 1 & 1 \\ 0 & 1 & 3 \end{pmatrix} \quad \text{I} \quad B = \begin{pmatrix} 1 & 2 \\ 0 & 2 \\ 1 & 0 \end{pmatrix}$$

REŠENJE.  $\text{Det } A = -4$ ,  $A^{-1} = -\frac{1}{4} \begin{pmatrix} 2 & -6 & 2 \\ -3 & 3 & -1 \\ 1 & -1 & -1 \end{pmatrix}$ ,

$$X = A^{-1}B = -\frac{1}{4} \begin{pmatrix} 2 & -6 & 2 \\ -3 & 3 & -1 \\ 1 & -1 & -1 \end{pmatrix} \begin{pmatrix} 1 & 2 \\ 0 & 2 \\ 1 & 0 \end{pmatrix} = -\frac{1}{4} \begin{pmatrix} 4 & -8 \\ -4 & 0 \\ 0 & 0 \end{pmatrix} = \begin{pmatrix} -1 & 2 \\ 1 & 0 \\ 0 & 0 \end{pmatrix}.$$

ZADATAK 2. Rešiti diferencijalnu jednačinu  $xy' + y = \frac{x}{x^2 + 1}$ .REŠENJE.  $y' = \frac{1}{x} \left[ C + \frac{1}{2} \ln(x^2 + 1) \right]$ ZADATAK 3. Naći parcijalne izvode prvog reda funkcije

$$z = \frac{x^2 - y^3}{x - y^2} + xye^{-x^2y}$$

REŠENJE.  $\frac{\partial z}{\partial x} = \frac{x^2 - 2xy^2 + y^3}{(x - y^2)^2} + (y - 2x^2y^2) e^{-x^2y}$ ,

$$\frac{\partial z}{\partial y} = \frac{-3xy^2 + y^4 + 2x^2y}{(x - y^2)^2} + (x - x^3y) e^{-x^2y}$$

ZADATAK 4. Izračunati dvostruki integral  $I = \iint_D \frac{x}{\sqrt{y}} dx dy$ gde je domen D ograničen linijama  $x=2$ ,  $y=x^2$  i  $y=1$ .REŠENJE.  $I = \int_1^2 dx \int_1^{x^2} \frac{x}{\sqrt{y}} dy = 2 \int_1^2 (x\sqrt{y}) \Big|_1^{x^2} dx = 2 \int_1^2 (x^2 - x) dx = \frac{5}{3}$ ZADATAK 5. Ispitati konvergenciju reda  $\sum_{n=1}^{\infty} \frac{n - \sqrt{n}}{3^n}$ REŠENJE. Kako je  $q = \lim_{n \rightarrow \infty} \left| \frac{a_{n+1}}{a_n} \right| = \frac{1}{3}$ , to prema Dalamberovom kriterijumu red konvergira.



SEPTEMBAR 1973.

**ZADATAK 1.** Naći parcijalne izvode prvog reda funkcije

$$z = (x^3 + e^{-xy^2})^3 + y \ln(x^2 - y^2) + 3$$

**REŠENJE.**  $\frac{\partial z}{\partial x} = 3(x^3 + e^{-xy^2})^2(3x^2 - y^2 e^{-xy^2}) + \frac{2xy}{x^2 - y^2}$

$$\frac{\partial z}{\partial y} = 3(x^3 + e^{-xy^2})^2(-2xye^{-xy^2}) + \ln(x^2 - y^2) - \frac{2y^2}{x^2 - y^2}$$

**ZADATAK 2.** Rešiti diferencijalnu jednačinu  $y' + 2y = 4x + 8$ .

**REŠENJE.**  $Y = Ce^{-2x} + 2x + 3$

**ZADATAK 3.** Data je matrica  $A = \begin{pmatrix} 2 & 0 & 1 \\ 1 & 1 & 1 \\ 1 & 3 & 0 \end{pmatrix}$ . Naći matricu  $B = A + 4A^{-1}$ .

**REŠENJE.** Det  $A = -4$ ,  $A^{-1} = \frac{-1}{4} \begin{pmatrix} -3 & 3 & -1 \\ 1 & -1 & -1 \\ 2 & -6 & 2 \end{pmatrix}$ ,

$$B = A + 4A^{-1} = \begin{pmatrix} 2 & 0 & 1 \\ 1 & 1 & 1 \\ 1 & 3 & 0 \end{pmatrix} - \begin{pmatrix} -3 & 3 & -1 \\ 1 & -1 & -1 \\ 2 & -6 & 2 \end{pmatrix} = \begin{pmatrix} 5 & -3 & 2 \\ 0 & 2 & 2 \\ -1 & 9 & -2 \end{pmatrix}$$

**ZADATAK 4.** Izračunati dvostruki integral  $I = \iint_D \frac{x-3}{2} dx dy$

gde je domen D ograničen linijama  $x=2$ ,  $y=1$  i  $y=x$

**REŠENJE.**  $I = \int_1^2 dx \int_1^x \frac{x-3}{y^2} dy = - \int_1^2 \left( \frac{x-3}{y} \Big|_1^x \right) dx = - \int_1^2 \left( \frac{x-3}{x} - x + 3 \right) dx =$   
 $= - \int_1^2 \left( -\frac{3}{x} - x + 4 \right) dx = 3 \ln 2 - \frac{5}{2}$ .

**ZADATAK 5.** Bacaju se istovremeno dve kocke čije su strane obeležene brojevima 1,2,3,4,5,6, Kolika je verovatnoća da na stranama pojave brojevi čiji je zbir veći od 9?

**REŠENJE.**  $P = \frac{6}{36} = \frac{1}{6}$ , pošto je broj povoljnih slučajeva 6, a broj mogućih slučajeva 36.

SEPTEMBAR 1973.

**ZADATAK 1.** Rešiti diferencijalnu jednačinu  $4y'' + 5y' + y = 2e^{-x}$ .

**REŠENJE.**  $y = c_1 e^{-\frac{1}{4}x} + c_2 e^{-x} - \frac{2}{3} x e^{-x}$ .

**ZADATAK 2.** Naći ekstremnu vrednost funkcije

$$z = 6y - 3y^2 + 2x + 2\ln(5-x) + 1.$$

**REŠENJE.** Maksimum:  $z = 12$  za  $x=4$ ,  $y=1$ .

**ZADATAK 3.** Izračunati dvostruki integral  $I = \iint_D x e^{2y} dx dy$  gde je domen D ograničen lin.  $y=0, y=2x, x=1$

**REŠENJE.**  $I = \int_0^1 dx \int_0^{2x} x e^{2y} dy = \frac{1}{2} \int_0^1 (x e^{2y} \Big|_0^{2x}) dx = \frac{1}{2} \int_0^1 (x e^{4x} - x) dx = \frac{1}{32} (3e^4 - 7)$ .

**ZADATAK 4.** Date su matrice

$$A = \begin{pmatrix} 0 & 1 & 2 \\ 1 & 1 & 1 \\ 3 & 0 & 1 \end{pmatrix} \quad \text{i} \quad B = \begin{pmatrix} 2 & 1 & 0 \\ 0 & 2 & 0 \end{pmatrix}$$

Naći matricu  $C = BA^{-1}$ .

**REŠENJE.**  $\text{Det } A = -4$ ,  $A^{-1} = -\frac{1}{4} \begin{pmatrix} 1 & -1 & -1 \\ 2 & -6 & 2 \\ -3 & 3 & -1 \end{pmatrix}$ ,

$$C = BA^{-1} = -\frac{1}{4} \begin{pmatrix} 2 & 1 & 0 \\ 0 & 2 & 0 \end{pmatrix} \begin{pmatrix} 1 & -1 & -1 \\ 2 & -6 & 2 \\ -3 & 3 & -1 \end{pmatrix} = -\frac{1}{4} \begin{pmatrix} 4 & -8 & 0 \\ 4 & -12 & 4 \end{pmatrix} = \begin{pmatrix} -1 & 2 & 0 \\ -1 & 3 & -1 \end{pmatrix}$$

**ZADATAK 5.** Bacaju se istovremeno dve kocke čije su strane označene brojevima 1,2,3,4,5,6. Kolika je verovatnoća da se na stranama pojave brojevi čiji je zbir manji od 5?

**REŠENJE.**  $P = \frac{6}{36} = \frac{1}{6}$ , pošto je broj povoljnih slučajeva 6, a broj mogućih slučajeva 36.

SEPTEMBAR 1973.

ZADATAK 1. Naći ekstremnu vrednost funkcije

$$z = x^2 + 2x - y - \ln(2-y) - 4.$$

REŠENJE. Minimum:  $z = -6$  za  $x=-1$ ,  $y=1$

ZADATAK 2. Izračunati dvostruki integral  $I = \iint_D \frac{xy}{\sqrt{y^2+1}} dx dy$

gde je domen D ograničen linijama  $y=0$ ,  $y=x$  i  $x=1$ .

REŠENJE.

$$I = \int_0^1 dx \int_0^x \frac{xy}{\sqrt{y^2+1}} dy = \int_0^1 (x \sqrt{y^2+1} \Big|_0^x) dx = \int_0^1 (x\sqrt{x^2+1} - x) dx = \\ = \frac{2\sqrt{2}}{3} - \frac{5}{6}.$$

ZADATAK 3. Rešiti diferencijalnu jednačinu  $y'' + 3y' = e^{-3x}$

REŠENJE.  $y = C_1 + C_2 e^{-3x} - \frac{1}{3} x e^{-3x}$

ZADATAK 4. Data je matrica  $A = \begin{pmatrix} 0 & 2 & 1 \\ 1 & 1 & 1 \\ 3 & 1 & 0 \end{pmatrix}$ . Naći matricu  $C = 4A^{-1} - A$ .

REŠENJE.  $\text{Det } A = 4$ ,  $A^{-1} = \frac{1}{4} \begin{pmatrix} -1 & 1 & 1 \\ 3 & -3 & 1 \\ -2 & 6 & -2 \end{pmatrix}$ ,  $B = 4A^{-1} - A =$

$$= \begin{pmatrix} -1 & 1 & 1 \\ 3 & -3 & 1 \\ -2 & 6 & -2 \end{pmatrix} - \begin{pmatrix} 0 & 2 & 1 \\ 1 & 1 & 1 \\ 3 & 1 & 0 \end{pmatrix} = \begin{pmatrix} -1 & -1 & 0 \\ 2 & -4 & 0 \\ -5 & 5 & -2 \end{pmatrix}.$$

ZADATAK 5. Ispitati konvergenciju reda  $\sum_{n=1}^{\infty} \frac{2^n}{n^2}$

REŠENJE. Kako je  $q = \lim_{n \rightarrow \infty} \left| \frac{a_{n+1}}{a_n} \right| = 2$ , to prema Dalamberovom kriterijumu red konvergira.

SEPTEMBAR 1973.

**ZADATAK 1.** Rešiti matričnu jednačinu  $XA = B$ , gde je  $A = \begin{pmatrix} 1 & 0 & 2 \\ 1 & 1 & 1 \\ 0 & 3 & 1 \end{pmatrix}$

$$i B = (3, 2, 0).$$

**REŠENJE.**  $\text{Det } A = 4, A^{-1} = \frac{1}{4} \begin{pmatrix} -2 & 6 & -2 \\ -1 & 1 & 1 \\ 3 & -3 & 1 \end{pmatrix},$

$$X = BA^{-1} = \frac{1}{4} (3, 2, 0) \cdot \begin{pmatrix} -2 & 6 & -2 \\ -1 & 1 & 1 \\ 3 & -3 & 1 \end{pmatrix} = \frac{1}{4} (-8, 20, -4) = (-2, 5, -1).$$

**ZADATAK 2.** Rešiti diferencnu jednačinu  $f(n+2) - 4f(n+1) + 4f(n) = 0$

**REŠENJE.**  $f(n) = C_1 2^n + C_2 n 2^n = 2^n (C_1 + C_2 n).$

**ZADATAK 3.** Izračunati dvostruki integral  $I = \iint_D \frac{xy}{(y^2+1)^2} dx dy$

Gde je domen D ograničen linijama  $y=0, y=x$  i  $x=1$ .

**REŠENJE.**  $I = \int_0^1 dx \int_0^x \frac{xy}{(y^2+1)^2} dy = -\frac{1}{2} \int_0^1 \left( \frac{x}{y^2+1} \Big|_0^x \right) dx = -\frac{1}{2} \int_0^1 \left( \frac{x}{x^2+1} - x \right) dx =$   
 $= \frac{1}{4} - \frac{1}{4} \ln 2.$

**ZADATAK 4.** Rešiti diferencijalnu jednačinu  $xyy' = y+2$

**REŠENJE.**  $y - 2 \ln(y+2) - \ln x = C.$

**ZADATAK 5.** Naći parcijalne izvode prvog reda funkcije

$$z = x^2 y - y e^{-xy^2} + \sqrt{3x-2y} + 5.$$

**REŠENJE.**  $\frac{\partial z}{\partial x} = 2xy + y^3 e^{-xy^2} + \frac{3}{2\sqrt{3x-2y}},$

$$\frac{\partial z}{\partial y} = x^2 - (1 - 2xy^2) e^{-xy^2} - \frac{1}{\sqrt{3x-2y}}.$$

SEPTEMBAR 1973.

ZADATAK 1. Izračunati dvostruki integral

$$I = \iint_D xye^{y^2} dx dy$$

gde je domen D ograničen linijama  $y=0, x=1$  i  $Y=x$ 

REŠENJE.  $I = \int_0^1 dx \int_0^x xye^{y^2} dy = \frac{1}{2} \int_0^1 (xe^{y^2} \Big|_0^x) dx = \frac{1}{2} \int_0^1 (xe^{x^2} - x) dx = \frac{e-2}{4}$ .

ZADATAK 3. Naći ekstremnu vrednost funkcije

$$z = 2x - y + 2\ln(3-x) + \ln(y+2) - 2.$$

REŠENJE. Maksimum:  $z = 3$  za  $x=2, y=-1$ .ZADATAK 2. Rešiti diferencijalnu jednačinu  $(x-3)y' = xy$ REŠENJE.  $\ln y - x - 3\ln(3-x) = C$ .ZADATAK 4. Data je matrica  $A = \begin{pmatrix} 1 & 1 & 1 \\ 1 & 0 & 2 \\ 0 & 3 & 1 \end{pmatrix}$ . Naći matricu  $B=8A^{-1}$ .

REŠENJE.  $\text{Det } A = -4, A^{-1} = -\frac{1}{4} \begin{pmatrix} -6 & 2 & 2 \\ -1 & 1 & -1 \\ 3 & -3 & -1 \end{pmatrix}, B=8A^{-1} = \begin{pmatrix} 12 & -4 & -4 \\ 2 & -2 & 2 \\ -6 & 6 & 2 \end{pmatrix}$ .

ZADATAK 5. Rešiti diferencijalnu jednačinu  $2y'' - y' = 4x - 3$ .

REŠENJE.  $y = C_1 + C_2 e^{\frac{1}{2}x} - 2x^2 - 5x$ .

SEPTEMBAR 1973.

ZADATAK 1. Rešiti diferencijalnu jednačinu  $4y'' + y = 3e^{2x}$ .

REŠENJE.  $y = C_1 \cos \frac{1}{2}x + C_2 \sin \frac{1}{2}x + \frac{3}{17} e^{2x}$ .

ZADATAK 2. Naći ekstremnu vrednostt funkcije

$$z = 3x^2 - 6x - 2y - \ln(5-y) + 4.$$

REŠENJE. Minimum:  $z = -7$  za  $x=1, y=4$ .

ZADATAK 3. Izračunati dvostruki integral  $I = \iint_D x e^{-2y} dx dy$  gde je domen D ograničen linijama  $x=1, y=x$  i  $y=0$ .

REŠENJE.

$$I = \int_0^1 dx \int_0^x x e^{-2y} dy = -\frac{1}{2} \int_0^1 (x e^{-2y} \Big|_0^x) dx = -\frac{1}{2} \int_0^1 (x e^{-2x} - x) dx = \frac{3}{8} e^{-2} + \frac{1}{8}.$$

ZADATAK 4. Data je matrica  $A = \begin{pmatrix} 3 & 0 & 1 \\ 1 & 1 & 1 \\ 0 & 1 & 2 \end{pmatrix}$ . Naći matricu  $B = 2A - 4A^{-1}$ .

REŠENJE.  $\text{Det } A = 4, A^{-1} = \frac{1}{4} \begin{pmatrix} 1 & 1 & -1 \\ -2 & 6 & -2 \\ 1 & -3 & 3 \end{pmatrix}, B = 2A - 4A^{-1} =$

$$= \begin{pmatrix} 6 & 0 & 2 \\ 2 & 2 & 2 \\ 0 & 2 & 4 \end{pmatrix} - \begin{pmatrix} 1 & 1 & -1 \\ -2 & 6 & -2 \\ 1 & -3 & 3 \end{pmatrix} = \begin{pmatrix} 5 & -1 & 3 \\ 4 & -4 & 4 \\ -1 & 5 & 1 \end{pmatrix}.$$

ZADATAK 5. U jednoj kutiji nalaze se 4 bele i 3 crne kuglice. Kolika je verovatnoća da se jednim izvlačenjem na slučaj dveju kuglica izvuče bela i crna kuglica?

REŠENJE.  $p = \frac{12}{21} = \frac{4}{7}$ , pošto je broj povoljnih slučajeva

$$4 \cdot 3 = 12, \text{ a broj svih mogućih slučajeva } \binom{7}{2} = 21.$$

SEPTEMBAR 1973.

ZADATAK 1. Sistem jednačina

$$x + 2z = 0$$

$$x + y + z = 2$$

$$3y + z = -2$$

Rešiti matičnom metodom.

REŠENJE. Matični oblik datog sistema glasi:

$$\begin{pmatrix} 1 & 0 & 2 \\ 1 & 1 & 1 \\ 0 & 3 & 1 \end{pmatrix} \begin{pmatrix} x \\ y \\ z \end{pmatrix} = \begin{pmatrix} 0 \\ 2 \\ -2 \end{pmatrix}, \text{ odakle je } \begin{pmatrix} x \\ y \\ z \end{pmatrix} = \begin{pmatrix} 1 & 0 & 2 \\ 1 & 1 & 1 \\ 0 & 3 & 1 \end{pmatrix}^{-1} \begin{pmatrix} 0 \\ 2 \\ -2 \end{pmatrix} =$$

$$= \frac{1}{4} \begin{pmatrix} -2 & 6 & -2 \\ -1 & 1 & 1 \\ 3 & -3 & 1 \end{pmatrix} \begin{pmatrix} 0 \\ 2 \\ -2 \end{pmatrix} = \begin{pmatrix} 4 \\ 0 \\ -2 \end{pmatrix} \Rightarrow x=4, y=0, z=-2.$$

ZADATAK 2. Rešiti diferencijalnu jednačinu  $3y'' + 4y' + y = 5e^{-x}$ .

$$\text{REŠENJE. } y = C_1 e^{-\frac{1}{3}x} + C_2 e^{-x} - \frac{5}{2} x e^{-x}.$$

ZADATAK 3. Izračunati dvostruki integral  $I = \iint_D \frac{x}{\sqrt{y+1}} dx dy$ gde je domen D ograničen linijama  $y=0$ ,  $y=x^2$  i  $x=1$ .

$$\text{REŠENJE. } I = \int_0^1 dx \int_0^{x^2} \frac{x}{\sqrt{y+1}} dy = 2 \int_0^1 (x\sqrt{y+1}) \Big|_0^{x^2} dx = 2 \int_0^1 (x\sqrt{x^2+1} - x) dx = \frac{4\sqrt{2}}{3} - \frac{5}{3}.$$

ZADATAK 4. Naći parcijalne izvode prvog reda funkcije

$$z = x \ln(x^2 - y^2) - x y e^{-x^2 y^2} + 2.$$

$$\text{REŠENJE. } \frac{\partial z}{\partial x} = \ln(x^2 - y^2) + \frac{2x^2}{x^2 - y^2} - y e^{-x^2 y^2} (1 - 2x^2 y^2),$$

$$\frac{\partial z}{\partial y} = -\frac{2xy}{x^2 - y^2} - x e^{-x^2 y^2} (1 - 2x^2 y^2).$$

ZADATAK 5. Bacaju se istovremeno dve kocke čije su strane obeležene brojevima 1, 2, 3, 4, 5, 6. Kolika je verovatnoća da se na stranama pojave brojevi čiji je proizvod manji od 5?

$$\text{REŠENJE. } P = \frac{8}{36} = \frac{2}{9}, \text{ pošto je broj povoljnih slučajeva 8, a broj svih mogućih slučajeva 36.}$$

SEPTEMBAR 1973.

**ZADATAK 1.** Rešiti diferencijalnu jednačinu  $y' = \frac{xy}{x^2 - xy}$ .

**REŠENJE.**  $x + y \ln Cy = 0$

**ZADATAK 2.** Rešiti matricnu jednačinu  $AX = B$ , gde je  $A = \begin{pmatrix} 1 & 0 & 2 \\ 1 & 1 & 1 \\ 0 & 3 & 1 \end{pmatrix}$

$$i B = \begin{pmatrix} 0 \\ 1 \\ -1 \end{pmatrix}$$

**REŠENJE.**  $\text{Det } A = 4$ ,  $A^{-1} = \frac{1}{4} \begin{pmatrix} -2 & 6 & -2 \\ -1 & 1 & 1 \\ 3 & -3 & 1 \end{pmatrix}$ ,  $X = A^{-1}B =$

$$= \frac{1}{4} \begin{pmatrix} -2 & 6 & -2 \\ -1 & 1 & 1 \\ 3 & -3 & 1 \end{pmatrix} \begin{pmatrix} 0 \\ 1 \\ -1 \end{pmatrix} = \begin{pmatrix} 2 \\ 0 \\ -1 \end{pmatrix}.$$

**ZADATAK 3.** Izračunati dvostruki integral  $I = \iint_D \frac{x}{(y-1)^2} dx dy$

Gde je domen D ograničen linijama  $y=2$ ,  $y=x$  i  $x=3$ .

**REŠENJE.**  $I = \int_2^3 dx \int_2^x \frac{x}{(y-1)^2} dy = -\int_2^3 \left( \frac{x}{y-1} \Big|_2^x \right) dx = -\int_2^3 \left( \frac{x}{x-1} - x \right) dx =$   
 $= -\int_2^3 \left( 1 + \frac{1}{x-1} - x \right) dx = \frac{3}{2} - \ln 2.$

**ZADATAK 4.** Naći ekstremnu vrednost funkcije

$$z = x^2 - 2x - y - \ln(2 - y) + 8.$$

**REŠENJE.** Minimum:  $z=6$  za  $x=1$ ,  $y=1$ .

**ZADATAK 5.** Rešiti diferencijalnu jednačinu  $y'' + 2y' = 3e^{-2x}$ .

**REŠENJE.**  $I = C_1 + C_2 e^{-2x} - \frac{3}{2} x e^{-2x}.$



ZADATAK 1. Sistem jednačina

$$\begin{aligned} 2x - y + 3z &= 5 \\ 3x + z &= 6 \\ 2y - z &= -2 \end{aligned}$$

rešiti matričnom metodom.

REŠENJE. Matrični oblik datog sistema glasi:  $\begin{pmatrix} 2 & -1 & 3 \\ 3 & 0 & 1 \\ 0 & 2 & -1 \end{pmatrix} \begin{pmatrix} x \\ y \\ z \end{pmatrix} = \begin{pmatrix} 5 \\ 6 \\ -2 \end{pmatrix} \Rightarrow$

$$\begin{pmatrix} x \\ y \\ z \end{pmatrix} = \begin{pmatrix} 2 & -1 & 3 \\ 3 & 0 & 1 \\ 0 & 2 & -1 \end{pmatrix}^{-1} \begin{pmatrix} 5 \\ 6 \\ -2 \end{pmatrix} = \frac{1}{11} \begin{pmatrix} -2 & 5 & -1 \\ 3 & -2 & 7 \\ 6 & -4 & 3 \end{pmatrix} \begin{pmatrix} 5 \\ 6 \\ -2 \end{pmatrix} = \frac{1}{11} \begin{pmatrix} 22 \\ -11 \\ 0 \end{pmatrix} = \begin{pmatrix} 2 \\ -1 \\ 0 \end{pmatrix} \Rightarrow \begin{aligned} x &= 2 \\ y &= -1 \\ z &= 0 \end{aligned}$$

ZADATAK 2. Rešiti diferencijalnu jednačinu

a)  $y'' + 6y' + 5y = 4e^{-2x}$

b)  $(xy + 3x)y' = y^2$ .

REŠENJE. a)  $y = C_1 e^{-x} + C_2 e^{-5x} - \frac{4}{3} e^{-2x}$ .

b)  $y (\ln y - \ln Cx) = 3$ .

ZADATAK 3. Naći parcijalne izvode prvog reda funkcije

$$z = (6x^2y^3 + e^{x^3y^2} - 3)^5$$

REŠENJE.  $\frac{\partial z}{\partial x} = 5 (6x^2y^3 + e^{x^3y^2} - 3)^4 (12xy^3 + 3x^2y^2 e^{x^3y^2})$

$$\frac{\partial z}{\partial y} = 5 (6x^2y^3 + e^{x^3y^2} - 3)^4 (18x^2y^2 + 2x^3y e^{x^3y^2})$$

ZADATAK 4. Izračunati dvostruki integral  $I = \iint_D (1 - 2xy) dx dy$ gde je D oblast ograničena x osom i parabolom  $y = x^2 - x$ .

REŠENJE.  $I = \int_0^1 dx \int_{x^2-x}^0 (1 - 2xy) dy = \int_0^1 \left[ (y - xy^2) \Big|_{x^2-x}^0 \right] dx = \frac{11}{60}$

ZADATAK 1. Sistem jednačina

$$\begin{aligned} 2x - 3y - z &= 1 \\ x + y + z &= 4 \\ 3x - 2y + 3z &= 2 \end{aligned}$$

rešiti pomoću matrica

REŠENJE. U matričnom obliku sistem glasi:  $\begin{pmatrix} 2 & -3 & -1 \\ 1 & 1 & 1 \\ 3 & -2 & 3 \end{pmatrix} \begin{pmatrix} x \\ y \\ z \end{pmatrix} = \begin{pmatrix} 1 \\ 4 \\ 2 \end{pmatrix}$ ,

$$\text{odakle je } \begin{pmatrix} x \\ y \\ z \end{pmatrix} = \begin{pmatrix} 2 & -3 & -1 \\ 1 & 1 & 1 \\ 3 & -2 & 3 \end{pmatrix}^{-1} \begin{pmatrix} 1 \\ 4 \\ 2 \end{pmatrix} = \frac{1}{15} \begin{pmatrix} 5 & 11 & -2 \\ 0 & 9 & -3 \\ -5 & -5 & 5 \end{pmatrix} \begin{pmatrix} 1 \\ 4 \\ 2 \end{pmatrix} \begin{pmatrix} 3 \\ 2 \\ -1 \end{pmatrix} \Rightarrow \begin{matrix} x=3 \\ y=2 \\ z=-1 \end{matrix}$$

ZADATAK 2. Izračinati dvostruki integral  $I = \iint_D x dx dy$ gde je domen D ograničen linijama  $y = \ln x$ ,  $y = 0$  i  $x = e$ .

$$\text{REŠENJE. } I = \int_1^e dx \int_0^{\ln x} x dy = \int_1^e (xy) \Big|_0^{\ln x} dx = \int_1^e x \ln x dx = \frac{x^2}{2} (\ln x - \frac{1}{2}) \Big|_1^e = \frac{e^2 + 1}{4}$$

ZADATAK 3. Naći opšte rešenje diferencijalne jednačine

$$y'' + y' - 2y = 4x - 3$$

$$\text{REŠENJE. } y = C_1 e^x + C_2 e^{-2x} - 2x + \frac{1}{2}$$

ZADATAK 4. Naći ekstremnu vrednost funkcije  $z = 2 - \ln x - 2 \ln y$  pri čemu  $x$  i  $y$  zadovoljavaju vezu  $x + y - 3 = 0$ .REŠENJE. Minimum:  $z = 2 - 2 \ln 2$  za  $x=1$ ,  $y=2$ .ZADATAK 5. Ispitati konvergenciju reda  $\sum_{n=1}^{\infty} \frac{2n-1}{5^n}$ REŠENJE. Kako je  $q = \lim_{n \rightarrow \infty} \left| \frac{a_{n+1}}{a_n} \right| = \frac{1}{5}$ , to prema Dalamberovom kriterijumu red konvergira.

NOVEMBAR 1973.

ZADATAK 1. Rešiti diferencijalnu jednačinu

$$(xy - y)y' = 5$$

REŠENJE.  $y^2 = 10 \ln(x-1) + C$ ZADATAK 2. Naći ekstremnu vrednost funkcije

$$z = 1 - 12x - 2y + x^3 + y^2$$

REŠENJE. Minimum:  $z = -16$  za  $x = 2, y = 1$ .ZADATAK 3. Izračunati dvostruki integral  $I = \iint_D y dx dy$ Gde je domen D ograničen linijama  $y = e^x, y = 0, x = 0$  i  $x = 1$ .

REŠENJE.

$$I = \int_0^1 dx \int_0^{e^x} y dy = \int_0^1 \left( \frac{y^2}{2} \Big|_0^{e^x} \right) dx = \frac{1}{2} \int_0^1 e^{2x} dx = \frac{e^2 - 1}{4}$$

ZADATAK 4. Odrediti  $x_{ij}$  iz matrice jednačine

$$\begin{pmatrix} 1 & 1 & 1 \\ 2 & -3 & -1 \\ 3 & -2 & 3 \end{pmatrix} \cdot \begin{pmatrix} x_{11} & x_{12} \\ x_{21} & x_{22} \\ x_{31} & x_{32} \end{pmatrix} = \begin{pmatrix} 30 & 0 \\ 15 & 60 \\ 0 & -45 \end{pmatrix}$$

REŠENJE.

$$\begin{pmatrix} x_{11} & x_{12} \\ x_{21} & x_{22} \\ x_{31} & x_{32} \end{pmatrix} = \begin{pmatrix} 1 & 1 & 1 \\ 2 & -3 & -1 \\ 3 & -2 & 3 \end{pmatrix}^{-1} \begin{pmatrix} 30 & 0 \\ 15 & 60 \\ 0 & -45 \end{pmatrix} = \begin{pmatrix} 27 & 26 \\ 18 & 9 \\ -15 & -35 \end{pmatrix} \Rightarrow \begin{matrix} x_{11} = 27, x_{12} = 26 \\ x_{21} = 18, x_{22} = 9 \\ x_{31} = -15, x_{32} = -35 \end{matrix}$$

ZADATAK 5. Izračunati nesvojstveni integral

$$I = \int_0^{\infty} x e^{-2x} dx$$

REŠENJE.

$$\begin{aligned} I &= \lim_{t \rightarrow \infty} \int_0^t x e^{-2x} dx = \lim_{t \rightarrow \infty} \left( -\frac{1}{2} x e^{-2x} - \frac{1}{4} e^{-2x} \right) \Big|_0^t = \\ &= \lim_{t \rightarrow \infty} \left( -\frac{t}{2e^{2t}} - \frac{1}{4e^{2t}} + \frac{1}{4} \right) = -\lim_{t \rightarrow \infty} \frac{(t)'}{(2e^{2t})'} + \frac{1}{4} \\ &= -\lim_{t \rightarrow \infty} \frac{1}{4e^{2t}} + \frac{1}{4} = \frac{1}{4} \end{aligned}$$

ZADATAK 1. Rešiti matričnu jednačinu  $AX = B$ , gde je  $A = \begin{pmatrix} 3 & -2 & 3 \\ 1 & 1 & 1 \\ 2 & -3 & -1 \end{pmatrix}$

$$\text{i } B = \begin{pmatrix} 30 & 0 \\ 0 & -45 \\ 15 & 60 \end{pmatrix}$$

REŠENJE.  $X = A^{-1}B = \begin{pmatrix} 3 & -2 & 3 \\ 1 & 1 & 1 \\ 2 & -3 & -1 \end{pmatrix}^{-1} \begin{pmatrix} 30 & 0 \\ 0 & -45 \\ 15 & 60 \end{pmatrix} = \begin{pmatrix} 1 & -13 \\ -6 & -27 \\ 5 & -5 \end{pmatrix}.$

ZADATAK 2. Rešiti diferencijalnu jednačinu  $2y'' + 3y' = 5e^{-\frac{3}{2}x}$ .

REŠENJE.  $y = C_1 + C_2 e^{-\frac{3}{2}x} - \frac{5}{3} x e^{-\frac{3}{2}x}$

ZADATAK 3. Naći ekstremnu vrednost funkcije  $z = x^3 - y^2 - 3x - 2y + 5$ .

REŠENJE. Maksimum:  $z = 8$  za  $x = -1$ ,  $y = -1$ .

ZADATAK 4. Izračunati dvostruki integral  $I = \iint_D x dx dy$

gde je domen  $D$  ograničen četvrtinom kruga  $x^2 + y^2 = 1$  u prvom kvadrantu.

REŠENJE.  $I = \int_0^1 dx \int_0^{\sqrt{1-x^2}} x dy = \int_0^1 (xy \Big|_0^{\sqrt{1-x^2}}) dx = \int_0^1 x \sqrt{1-x^2} dx = \frac{1}{3} (\sqrt{1-x^2})^3 \Big|_0^1 = \frac{1}{3}.$

ZADATAK 5. Izračunati  $W = (\sqrt{3} + 3i)^6$ .

REŠENJE.  $z = \sqrt{3} + 3i \Rightarrow |z| = \rho = \sqrt{3+9} = \sqrt{12}$ ,  $\operatorname{tg} \theta = \frac{3}{\sqrt{3}} =$   
 $= \sqrt{3} \Rightarrow \theta = \frac{\pi}{3}$ . Zato je  $z = \rho(\cos \theta + i \sin \theta) =$   
 $= \sqrt{12} (\cos \frac{\pi}{3} + i \sin \frac{\pi}{3})$ , pa je  $W = z^6 = [\sqrt{12} (\cos \frac{\pi}{3} +$   
 $+ i \sin \frac{\pi}{3})]^6 = 1728 (\cos \frac{6\pi}{3} + i \sin \frac{6\pi}{3}) = 1728.$

NOVEMBAR 1973.

**ZADATAK 1.** Naći ekstremnu vrednost funkcije

$$z = x^4 - 4x + y^2 - 6y + 18$$

**REŠENJE.** Minimum:  $z=6$  za  $x=1$ ,  $y=3$ .**ZADATAK 2.** Izračunati dvostruki integral

$$I = \iint_D \frac{dx dy}{\sqrt{1+y}}$$

gde je domen D ograničen linijama  $y=x$ ,  $x=1$  i  $y=0$ .

**REŠENJE.**

$$I = \int_0^1 dx \int_0^x \frac{1}{\sqrt{1+y}} dy = \int_0^1 (2\sqrt{1+y}) \Big|_0^x dx = 2 \int_0^1 (\sqrt{1+x} - 1) dx$$

$$= \left[ \frac{4}{3} (\sqrt{1+x})^3 - 2x \right]_0^1 = \frac{8\sqrt{2} - 10}{3}.$$

**ZADATAK 3.** Date su matrice

$$I = \begin{pmatrix} 1 & 0 & 0 \\ 0 & 1 & 0 \\ 0 & 0 & 1 \end{pmatrix} \text{ i } A = \begin{pmatrix} 2 & -2 & 3 \\ -1 & 0 & -1 \\ -3 & -3 & 3 \end{pmatrix}$$

Naći inverznu matricu matrice  $B = I - A$ .

**REŠENJE.**

$$(I - A)^{-1} = \begin{pmatrix} -1 & 2 & -3 \\ 1 & 1 & 1 \\ 3 & 3 & -2 \end{pmatrix}^{-1} = \frac{1}{15} \begin{pmatrix} -5 & -5 & 5 \\ 5 & 11 & -2 \\ 0 & 9 & -3 \end{pmatrix}.$$

**ZADATAK 4.** Rešiti diferencijalnu jednačinu

$$2y' - y = x + 2$$

**REŠENJE.**

$$y = Ce^{\frac{x}{2}} - x - 4.$$

ZADATAK 5. Bacaju se jednom istovremeno dve kocke čije su strane obeležene brojevima 1,2,3,4,5,6. Kolika je verovatnoća da se na tim kockama pojave brojevi čiji zbir iznosi 8 ?

REŠENJE.  $P = \frac{5}{36}$ , pošto je broj povoljnih slučajeva 5, a broj svih mogućih slučajeva iznosi 36.

NOVEMBAR 1973.

ZADATAK 1. Rešiti diferencijalnu jednačinu

$$y'' - y' - 6y = e^{3x}$$

REŠENJE.  $y = C_1 e^{3x} + C_2 e^{-2x} + \frac{x e^{3x}}{5}$

ZADATAK 2. Naći ekstremnu vrednost funkcije

$$z = 6 - 2 \ln x - 3 \ln y$$

ako  $x$  i  $y$  zadovoljavaju vežu

$$x + 3y - 5 = 0$$

REŠENJE. Minimum :  $z = 6 - 2 \ln 2$ .

ZADATAK 3. Sistem jednačina

$$3x - 2y + 3z = 6$$

$$x + y + z = 12$$

$$2x - 3y - z = 3$$

rešiti pomoću matrica.

REŠENJE.  $\begin{pmatrix} 3 & -2 & 3 \\ 1 & 1 & 1 \\ 2 & -3 & -1 \end{pmatrix} \cdot \begin{pmatrix} x \\ y \\ z \end{pmatrix} = \begin{pmatrix} 6 \\ 12 \\ 3 \end{pmatrix} \Rightarrow \begin{pmatrix} x \\ y \\ z \end{pmatrix} = \begin{pmatrix} 3 & -2 & 3 \\ 1 & 1 & 1 \\ 2 & -3 & -1 \end{pmatrix}^{-1} \cdot \begin{pmatrix} 6 \\ 12 \\ 3 \end{pmatrix} = \begin{pmatrix} 9 \\ 6 \\ -3 \end{pmatrix} \Rightarrow \begin{matrix} x=9 \\ y=6 \\ z=-3 \end{matrix}$

ZADATAK 4. Izračunati dvostruki integral

$$I = \iint_D e^y dx dy$$

gde je domen D ograničen linijama  $y=0, x=1$  i  $y=-x$ .

REŠENJE.

$$I = \int_0^1 dx \int_{-x}^0 e^y dy = \int_0^1 (e^y \Big|_{-x}^0) dx = \int_0^1 (1 - e^{-x}) dx = (x + e^{-x}) \Big|_0^1 = \frac{1}{e}$$

ZADATAK 5. Bacaju se jednom dve kocče čije su strane obeležene brojevima 1,2,3,4,5,6. Kolika je verovatnoća da se na tim kockama pojave brojevi čiji je proizvod veći od 15 ?

REŠENJE.

$P = \frac{11}{36}$ , jer je broj povoljnih slučajeva 11, a broj svih mogućih slučajeva 36.

NOVEMBAR 1973.

ZADATAK 1. Rešiti diferencijalnu jednačinu

$$yy' + 2 - x = 0$$

REŠENJE.  $y^2 - x^2 + 4x = C$

ZADATAK 2. Naći ekstremnu vrednost funkcije

$$z = \frac{1}{x} + x + y^2 - 4y + 5$$

REŠENJE. Minimum;  $z=3$  za  $x=1, y=2$ .

ZADATAK 3. Date su matrice  $A = (30, -45, 60)$  i  $B = \begin{pmatrix} 1 & 1 & 1 \\ 3 & -2 & 3 \\ 2 & -3 & -1 \end{pmatrix}$

Naći matricu  $C = AB^{-1}$

REŠENJE.

$$C = (30, -45, 60) \begin{pmatrix} 1 & 1 & 1 \\ 3 & -2 & 3 \\ 2 & -3 & -1 \end{pmatrix}^{-1} = (30, -45, 60) \frac{1}{15} \begin{pmatrix} 11 & -2 & 5 \\ 9 & -3 & 0 \\ -5 & 4 & -5 \end{pmatrix}$$

$$= (2, -3, 4) \begin{pmatrix} 11 & -2 & 5 \\ 9 & -3 & 0 \\ -5 & 5 & -5 \end{pmatrix} = (-25, 25, -10) .$$

ZADATAK 4. Izračunati dvostruki integral

$$I = \iint_D \frac{1}{y^2} dx dy$$

gde je D ograničen linijama  $y=x+1$ ,  $y=1$  i  $x=1$ .

REŠENJE.

$$I = \int_0^1 dx \int_1^{x+1} \frac{1}{y^2} dy = - \int_0^1 \left( \frac{1}{y} \Big|_1^{x+1} \right) dx = - \int_0^1 \left( \frac{1}{x+1} - 1 \right) dx = 1 - \ln 2.$$

ZADATAK 5. Rešiti diferencnu jednačinu

$$f(n+2) - 7f(n+1) + 12f(n) = 0.$$

REŠENJE.

$$f(n) = C_1 3^n + C_2 4^n .$$

NOVEMBAR 1973.

ZADATAK 1. Izračunati dvostruki integral

$$I = \iint_D \frac{1}{x^2} dx dy$$

gde je oblast D ograničena linijama  $y=x-1$ ,  $y=0$  i  $x=2$ .

REŠENJE.

$$I = \int_1^2 dx \int_0^{x-1} \frac{1}{x^2} dy = \int_1^2 \left( \frac{y}{x^2} \Big|_0^{x-1} \right) dx = \int_1^2 \frac{x-1}{x^2} dx = \int_1^2 \left( \frac{1}{x} - \frac{1}{x^2} \right) dx = \ln 2 - \frac{1}{2}$$

ZADATAK 2. Izračunati nesvojtveni integral

$$I = \int_0^{\infty} x e^{-4x^2} dx$$

REŠENJE.

$$I = \lim_{t \rightarrow \infty} \int_0^t x e^{-4x^2} dx = \lim_{t \rightarrow \infty} \left( \frac{1}{8} e^{-4x^2} \right) \Big|_0^t = - \frac{1}{8} \lim_{t \rightarrow \infty} (e^{-4t^2} - 1) = \frac{1}{8}.$$



**ZADATAK 3.** Date su matrice  $A = \begin{pmatrix} -3 & 2 & -1 \\ 1 & 1 & 1 \\ -2 & 3 & 3 \end{pmatrix}$  i  $B = \begin{pmatrix} -15 \\ 0 \\ 30 \end{pmatrix}$

Naći matricu  $C = A^{-1}B$

**REŠENJE.**

$$C = \begin{pmatrix} -3 & 2 & -1 \\ 1 & 1 & 1 \\ -2 & 3 & 3 \end{pmatrix}^{-1} \cdot \begin{pmatrix} -15 \\ 0 \\ 30 \end{pmatrix} = \frac{1}{15} \begin{pmatrix} 0 & -9 & 3 \\ -5 & -11 & 2 \\ 5 & 5 & -5 \end{pmatrix} \begin{pmatrix} -15 \\ 0 \\ 30 \end{pmatrix} = \begin{pmatrix} -6 \\ -9 \\ 15 \end{pmatrix}$$

**ZADATAK 4.** Naći ekstremnu vrednost funkcije

$$z = -x^2 + 2x - y - \frac{1}{y} + 10$$

**REŠENJE.** Maksimum:  $z=9$ , za  $x=1$ ,  $y=1$ .

**ZADATAK 5.** Rešiti diferencijalnu jednačinu  $y'' - 9y = 8e^{5x}$ .

**REŠENJE.**  $y = C_1 e^{3x} + C_2 e^{-3x} + \frac{e^{5x}}{2}$

NOVEMBAR 1973.

**ZADATAK 1.** Naći ekstremnu vrednost funkcije  $z = x^2 - 6x + 3y - y^3 + 15$ .

**REŠENJE.** Minimum:  $z=4$  za  $x=3$ ,  $y=-1$ .

**ZADATAK 2.** Rešiti diferencijalnu jednačinu  $(xy - 5x)y' = 2$

**REŠENJE.**  $y^2 - 10y = 4 \ln x + C$

**ZADATAK 3.** Data je matrica  $A = \begin{pmatrix} -3 & -1 & 2 \\ 1 & 1 & 1 \\ -2 & 3 & 3 \end{pmatrix}$ . Naći matricu  $B = 30A^{-1}$

**REŠENJE.**

$$B = 30 \begin{pmatrix} -3 & -1 & 2 \\ 1 & 1 & 1 \\ -2 & 3 & 3 \end{pmatrix}^{-1} = 30 \cdot \frac{1}{15} \begin{pmatrix} 0 & 9 & -3 \\ -5 & -5 & 5 \\ 5 & 44 & -2 \end{pmatrix} = \begin{pmatrix} 0 & 18 & -6 \\ -10 & -10 & 10 \\ 10 & 22 & 4 \end{pmatrix}$$

**ZADATAK 4.** Izračunati dvostruki integral

$$I = \iint_D \frac{dx dy}{x}$$

gde je domen D ograničen linijama  $y=x-2$ ,  $y=0$  i  $x=3$ .

REŠENJE.

$$I = \int_2^3 dx \int_0^{x-2} \frac{dy}{x} = \int_2^3 \left( \frac{y}{x} \Big|_0^{x-2} \right) dx = \int_2^3 \frac{x-2}{x} dx = \int_2^3 \left( 1 - \frac{2}{x} \right) dx =$$

$$= 1 + 2 \ln 2 - 2 \ln 3 .$$

ZADATAK 5. Naći opšte rešenje diferencijalne jednačine

$$2y'' - 5y' + 2y = 4x - 3 .$$

REŠENJE.

$$y = C_1 e^{2x} + C_2 e^{\frac{x}{2}} + 2x + \frac{7}{2} .$$

DECEMBAR 1973.ZADATAK 1. Odrediti  $x_{ij}$  iz matrične jednačine

$$\begin{pmatrix} 1 & 2 & 0 \\ 3 & 4 & 1 \\ 0 & 0 & 1 \end{pmatrix} \begin{pmatrix} x_{11} & x_{12} \\ x_{21} & x_{22} \\ x_{31} & x_{32} \end{pmatrix} = \begin{pmatrix} 1 & 0 \\ 0 & -2 \\ 1 & 0 \end{pmatrix}$$

REŠENJE.

$$\begin{pmatrix} x_{11} & x_{12} \\ x_{21} & x_{22} \\ x_{31} & x_{32} \end{pmatrix} = \begin{pmatrix} 1 & 2 & 0 \\ 3 & 4 & 1 \\ 0 & 0 & 1 \end{pmatrix}^{-1} \begin{pmatrix} 1 & 0 \\ 0 & -2 \\ 1 & 0 \end{pmatrix} = -\frac{1}{2} \begin{pmatrix} 4 & -2 & 2 \\ -3 & 1 & -1 \\ 0 & 0 & -2 \end{pmatrix} \begin{pmatrix} 1 & 0 \\ 0 & -2 \\ 1 & 0 \end{pmatrix} =$$

$$= \begin{pmatrix} -3 & -2 \\ 2 & 1 \\ 1 & 0 \end{pmatrix} \Rightarrow \begin{matrix} x_{11} = -3, & x_{12} = -2 \\ x_{21} = 2, & x_{22} = 1 \\ x_{31} = 1, & x_{32} = 0 \end{matrix}$$

ZADATAK 2. Rešiti diferencijalnu jednačinu:

a)  $5y'' - 7y' + 2y = 4x + 3$

b)  $(x^2 + 1)y' = 3xy .$

REŠENJE.

a)  $y = C_1 e^x + C_2 e^{\frac{2}{5}x} + 2x + \frac{17}{2}$

b)  $y = C (x^2 + 1)^3 .$

**ZADATAK 3.** Naći parcijalne izvode prvog reda funkcije

$$z = e^{x^2y^3} (3xy^2 - 4x^5y - 6)$$

**REŠENJE.**  $\frac{\partial z}{\partial x} = 2xy^3 e^{x^2y^3} (3xy^2 - 4x^5y - 6) + e^{x^2y^3} (3y^2 - 20x^4y)$

$$\frac{\partial z}{\partial y} = 3x^2y^2 e^{x^2y^3} (3xy^2 - 4x^5y - 6) + e^{x^2y^3} (6xy - 4x^5).$$

**ZADATAK 4.** Izračunati dvostruki integral

$$I = \iint_D (x+2y) dx dy$$

D

gde je D ograničena parabolom  $y=x^2+x$  i x osom.

**REŠENJE.**

$$\begin{aligned} I &= \int_{-1}^0 dx \int_{x^2+x}^0 (x+2y) dy = \int_{-1}^0 \left[ (xy+y^2) \right] \Big|_{x^2+x}^0 dx \\ &= - \int_{-1}^0 (x^3+x^2+x^4+2x^3+x^2) dx = - \frac{7}{60} . \end{aligned}$$

na stranici 21 peti red odozgo (zadatatak br.5)

stoji u četvrtom kvadrantu

treba u trećem kvadrantu

JUN 1971.

1. Rešiti diferencijalnu jednačinu

$$y'' + 5y' + 4y = 2e^{-x} + 8x - 3.$$

2. Izračunati vrednost dvostrukog integrala

$$I = \iint_D (x - y - xy) \, dx dy,$$

gde je D trougao sa temenima

$$A(0,0), \quad B(3,0) \text{ i } C(0,3).$$

3. Rešiti matricnu jednačinu

$$XA = B,$$

$$\text{gde je } A = \begin{bmatrix} 1 & 1 & 1 \\ 2 & 0 & 1 \\ 0 & 1 & 1 \end{bmatrix} \quad \text{i} \quad B = \begin{bmatrix} 2 & 1 & 2 \\ 2 & 1 & 1 \\ 3 & 2 & 2 \end{bmatrix}.$$

4. Naći ekstremnu vrednost funkcije

$$z = 6xy + 12y - 3y^2 - 2x^3 - 4.$$

5. Bacaju se istovremeno dve kocke čije su strane obeležene brojevima 1, 2, 3, 4, 5 i 6. Odrediti verovatnoću da zbir brojeva koji se pojave na stranama bude manji od 10.

6. Napisati jednačinu ravni koja prolazi kroz x osu i tačku

$$M(3, -2, 1).$$

JUN 1971.

1. Rešiti diferencijalnu jednačinu

$$y'' + 3y' + 2y = 5e^{-2x} + 4x - 5.$$

2. Izračunati vrednost dvostrukog integrala

$$I = \iint_D (x - y + xy) \, dx dy,$$

gde je D trougao sa temenima  $A(0, -2)$ ,  $B(-2, 0)$  i  $C(0, 0)$ .

3. Rešiti matricnu jednačinu

$$XA = B,$$

gde je  $A = \begin{bmatrix} 1 & 1 & 0 \\ 1 & 1 & 1 \\ 0 & 1 & 2 \end{bmatrix}$  i  $B = \begin{bmatrix} 2 & 3 & 3 \\ 1 & 2 & 2 \\ 1 & 1 & 2 \end{bmatrix}$ .

4. Naći ekstremnu vrednost funkcije

$$z = y^3 - 3xy + 3x^2 - 3x + 8.$$

5. Bacaju se istovremeno dve kocke čije su strane obeležene brojevima 1, 2, 3, 4, 5 i 6. Odrediti verovatnoću da zbir brojeva koji se pojave na stranama bude 3.

6. Napisati jednačinu ravni koja prolazi kroz z osu i tačku  $M(-3, 2, 5)$ .

JUN 1971.

1. Rešiti diferencijalnu jednačinu

$$y'' + 4y' + 3y = 5e^{-3x} + 3x + 2.$$

2. Izračunati vrednost dvostrukog integrala

$$I = \iint_D (x - y - xy) \, dx dy,$$

gde je D trougao sa temenima  $A(-1,0)$ ,  $B(0,-1)$  i  $C(0,0)$ .

3. Rešiti matricnu jednačinu

$$XA = B,$$

gde je  $A = \begin{bmatrix} 1 & 1 & 1 \\ 0 & 1 & 2 \\ 1 & 1 & 0 \end{bmatrix}$  i  $B = \begin{bmatrix} 2 & 3 & 2 \\ 1 & 2 & 2 \\ 1 & 2 & 1 \end{bmatrix}.$

4. Naći ekstremnu vrednost funkcije

$$z = y^3 - 3xy + 3x^2 - 3y + 4.$$

5. Bacaju se istovremeno dve kocke čije su strane označene brojevima 1, 2, 3, 4, 5 i 6. Odrediti verovatnoću da zbir brojeva koji se pojave na stranama bude 4.

5. Napisati jednačinu prave koja prolazi kroz tačku  $M(0,3,2)$  i paralelna je sa z osom.

JUN 1971.

1. Rešiti diferencijalnu jednačinu

$$y'' + 4y' + 4y = 8e^{-2x} + 2x .$$

2. Izračunati vrednost dvostrukog integrala

$$I = \iint_D (x + y + xy) \, dx dy,$$

D

gde je D trougao sa temenima

$$A(0, -1), \quad B(1,0) \text{ i } C(0,0).$$

3. Rešiti matricnu jednačinu

$$AX = B,$$

gde je  $A = \begin{bmatrix} 0 & 1 & 1 \\ 2 & 1 & 0 \\ 1 & 1 & 1 \end{bmatrix}$  i  $B = \begin{bmatrix} 1 & 2 & 1 \\ 2 & 2 & 1 \\ 2 & 3 & 2 \end{bmatrix} .$

4. Naći ekstremnu vrednost funkcije

$$z = 2x^3 - 6xy + 3y^2 - 12y + 2 .$$

5. Bacaju se istovremeno dve kocke čije su strane označene brojevima 1, 2, 3, 4, 5 i 6. Odrediti verovatnoću da zbir brojeva koji se pojave na stranama ne bude veći od 5.

6. Napisati jednačinu ravni koja prolazi kroz x osu i tačku  $M(2, 1, 3)$ .



JUN 1971.

1. Rešiti diferencijalnu jednačinu

$$y'' - 2y' - 3y = 2e^{-x} - 4x .$$

2. Rešiti matricnu jednačinu

$$XA = B,$$

$$\text{gde je } A = \begin{bmatrix} 1 & 0 & 1 \\ 1 & 2 & 0 \\ 1 & 1 & 1 \end{bmatrix} \quad \text{i} \quad B = \begin{bmatrix} 0 & 2 & 1 \\ 1 & 1 & 2 \\ 1 & 2 & 0 \end{bmatrix} .$$

3. Izračunati vrednost dvostrukog integrala

$$I = \iint_D (x - y) \, dx dy ,$$

gde je D trougao sa temenima A(0,0), B(1,0) i C(0,-1).

4. Naći ekstremnu vrednost funkcije

$$z = 2x^3 - 6xy + 12y - 4 .$$

5. Napisati jednačinu ravni koja prolazi kroz tačku M /2,5,-3/ a normalna je na pravoj

$$\frac{x-1}{6} = \frac{y-8}{7} = \frac{z}{-4} .$$

\*  
\*  
\*

JUN 1971.

1. Rešiti diferencijalnu jednačinu

$$y'' - 16y = 3e^{4x} - 5\cos 2x .$$

2. Izračunati vrednost dvostrukog integrala

$$I = \iint_D (x + y + xy) \, dx dy ,$$

gde je D trougao sa temenima

$$A(-3,0), \quad B(0,0) \quad \text{i} \quad C(0,3).$$

3. Rešiti matričnu jednačinu

$$AX = B, \\ \text{gde je } A = \begin{bmatrix} 1 & 1 & 0 \\ 0 & 1 & 2 \\ 1 & 1 & 1 \end{bmatrix} \quad \text{i} \quad B = \begin{bmatrix} 1 & 2 & 1 \\ 1 & 2 & 2 \\ 2 & 3 & 2 \end{bmatrix} .$$

4. Naći ekstremnu vrednost funkcije

$$z = 3xy - x^3 - 3y^2 + 3y - 7 .$$

5. Bacaju se istovremeno dve kocke čije su strane obeležene brojevima 1, 2, 3, 4, 5 i 6. Odrediti verovatnoću da zbir brojeva koji se pojave na stranama bude 7.

6. Napisati jednačinu ravni koja prolazi kroz z osu i tačku  $M(1, 3, 5)$ .

■

JUN 1971.

1. Rešiti diferencijalnu jednačinu

$$y'' + 4y = 3\cos 2x + 5e^{3x}.$$

2. Izračunati vrednost dvostrukog integrala

$$I = \iint_D (xy - x + y) \, dx dy,$$

gde je D trougao sa temenima

$$A(-3,0), \quad B(0,-3) \text{ i } C(0,0).$$

3. Rešiti matricnu jednačinu

$$XA = B,$$

$$\text{gde je } A = \begin{bmatrix} 0 & 1 & 1 \\ 2 & 1 & 0 \\ 1 & 1 & 1 \end{bmatrix} \quad \text{i} \quad B = \begin{bmatrix} 1 & 2 & 1 \\ 2 & 2 & 1 \\ 2 & 3 & 3 \end{bmatrix}.$$

4. Naći ekstremnu vrednost funkcije

$$z = 3y^2 - 12y + 2x^3 - 6xy + 2.$$

5. Bacaju se istovremeno dve kocke čije su strane obeležene brojevima 1, 2, 3, 4, 5 i 6. Odrediti verovatnoću da zbir brojeva koji se pojave na stranama bude 9.

6. Napisati jednačinu prave koja prolazi kroz tačku  $M(0,1,3)$  a normalna je na ravni

$$2x - 5y = 0.$$

JUN 1971.

1. Rešiti diferencijalnu jednačinu

$$y'' + 9y = 12\cos 3x - 5e^{-2x}.$$

2. Izračunati vrednost dvostrukog integrala

$$I = \iint_D (x - y + xy) \, dx dy,$$

gde je D trougao sa temenima A(0,0), B(1,0) i C(0,1).

3. Rešiti matricnu jednačinu

$$XA = B,$$

$$\text{gde je } A = \begin{bmatrix} 1 & 1 & 0 \\ 0 & 1 & 2 \\ 1 & 1 & 1 \end{bmatrix} \quad \text{i} \quad B = \begin{bmatrix} 1 & 2 & 1 \\ 1 & 2 & 2 \\ 2 & 3 & 2 \end{bmatrix}.$$

4. Naći ekstremnu vrednost funkcije

$$z = x^3 - 3xy + 3y^2 - 3y + 10.$$

5. Bacaju se istovremeno dve kocke čije su strane označene brojevima 1, 2, 3, 4, 5 i 6. Odrediti verovatnoću da zbir brojeva koji se pojave na stranama ne bude manji od 11.

6. Napisati jednačinu ravni koja prolazi kroz tačku M (2,3,-1) i normalna je na pravoj

$$\frac{x}{3} = \frac{y}{0} = \frac{z-1}{5}.$$

JUN 1971.

1. Rešiti diferencijalnu jednačinu

$$y'' - 16y = 2e^{-4x} + 5\sin 2x .$$

2. Izračunati vrednost dvostrukog integrala

$$I = \iint_D (x + y - xy) \, dx dy ,$$

gde je D trougao sa temenima A (0,-2), B(2,0) i C(0,0).

3. Rešiti matricnu jednačinu

$$AX = B ,$$

$$\text{gde je } A = \begin{bmatrix} 1 & 1 & 1 \\ 0 & 1 & 2 \\ 1 & 1 & 0 \end{bmatrix} \quad \text{i} \quad B = \begin{bmatrix} 1 & 2 & 2 \\ 1 & 1 & 2 \\ 2 & 3 & 3 \end{bmatrix} .$$

4. Naći ekstremnu vrednost funkcije

$$z = 2y^3 - 6xy + 3x^2 - 12x + 5 .$$

5. Bacaju se istovremeno dve kocke čije su strane obeležene brojevima 1, 2, 3, 4, 5 i 6. Odrediti verovatnoću da zbir brojeva koji se pojave na stranama bude veći od 3.

6. Napisati jednačinu prave koja prolazi kroz tačku M (1,0,-2) a normalna je na ravan

$$5x - 4y + 3z = 0 .$$

JUN 1971.

1. Rešiti diferencijalnu jednačinu

$$y'' + 4y = 6\sin 2x + 2e^{-x}.$$

2. Izračunati vrednost dvostrukog integrala

$$I = \iint_D (y - x + xy) \, dx dy,$$

gde je D trougao sa temenima A (0,0), B(2,0) i C(0,2).

3. Rešiti matričnu jednačinu

$$XA = B,$$

gde je  $A = \begin{bmatrix} 1 & 1 & 0 \\ 1 & 0 & 2 \\ 1 & 1 & 1 \end{bmatrix}$  i  $B = \begin{bmatrix} 2 & 1 & 1 \\ 2 & 1 & 2 \\ 3 & 2 & 2 \end{bmatrix}.$

4. Naći ekstremnu vrednost funkcije

$$z = 6xy + 12x - 2y^3 - 3x^2 - 4.$$

5. Bacaju se istovremeno tri kocke čije su strane označene brojevima 1, 2, 3, 4, 5 i 6. Odrediti verovatnoću da zbir brojeva koji se pojave na stranama bude 18.
6. Napisati jednačinu ravni koja prolazi kroz tačku M(3,4,2) a normalno na pravoj  $x = y = z$ .

■

JUN 1971.

1. Rešiti diferencijalnu jednačinu

$$y'' + y = 3\cos x + e^{-2x}.$$

2. Izračunati vrednost dvostrukog integrala

$$I = \iint_D (x + y - xy) \, dx dy,$$

gde je D trougao sa temenima A (0,-3), B(3,0) i C(0,0).

3. Rešiti matričnu jednačinu

$$AX = B,$$

$$\text{gde je } A = \begin{bmatrix} 1 & 1 & 1 \\ 0 & 2 & 1 \\ 1 & 0 & 1 \end{bmatrix} \quad \text{i} \quad B = \begin{bmatrix} 1 & 2 & 2 \\ 1 & 2 & 1 \\ 2 & 3 & 3 \end{bmatrix}$$

4. Naći ekstremnu vrednost funkcije

$$z = x^3 + 3y^2 - 3y - 3xy + 9.$$

5. Bacaju se istovremeno tri kocke čije su strane obeležene brojevima 1, 2, 3, 4, 5 i 6. Odrediti verovatnoću da zbir brojeva koji se pojave na stranama bude 3.

6. Napisati jednačinu ravni koja prolazi kroz y osu i tačku M(3, 2, 1).

SEPTEMBAR 1971.

1. Naći sve vrednosti

$$\sqrt{-\sqrt{3} + i} .$$

2. Date su matrice

$$A = \begin{bmatrix} 1 \\ 0 \\ 1 \end{bmatrix}, \quad B = (3, 2), \quad C = \begin{bmatrix} 1 & 1 & 1 \\ 0 & 1 & 0 \end{bmatrix}$$

Naći proizvode: ABC, BCA i CAB.

3. Rešiti jednačinu

$$y'' + 2y' - 3y = e^{-x} \cos x .$$

4. Izračunati

$$I = \iint_D y \cdot \sqrt[3]{x} \, dx dy ,$$

gde je D četvrtina kruga  $x^2 + y^2 = 1$  u drugom kvadrantu.

5. Za koje vrednosti promenljivih  $x$  i  $y$  funkcija  $z = x^2 + y^2$  ima ekstremnu vrednost ako promenljive  $x$  i  $y$  zadovoljavaju jednačinu  $3x + 2y = 6$  .



SEPTEMBAR 1971.

1. Izračunati

$$I = \iint_D (x + y) \, dx dy ,$$

gde je D oblast ograničena x osom i parabolom  $y = 1 - x^2$ .

2. Naći sve vrednosti

$$\sqrt[3]{1 - i} .$$

3. Rešiti jednačinu

$$y'' - 4y' + 3y = e^{2x} \sin x .$$

4. Za koje vrednosti promenljivih  $x$  i  $y$  funkcija  $z = x + 2y$  ima ekstremnu vrednost ako promenljive  $x$  i  $y$  zadovoljavaju jednačinu  $x^2 + y^2 = 5$ .

5. Dati su vektori  $\vec{a}(2, 1, -1)$  i  $\vec{b}(3, 2, 4)$ . Napisati jednačinu ravni koja je normalna na vektoru  $\vec{c} = 2\vec{a} - \vec{b}$  i prolazi kroz tačku  $M_1(1, 0, -2)$ .

SEPTEMBAR 1971.

1. Naći ekstremnu vrednost funkcije

$$z = 2y^4 + x^4 - y^2 - 2x^2 + 5 .$$

2. Rešiti jednačinu

$$y'' - 6y' + 5y = e^{3x} \sin x .$$

3. Izračunati

$$I = \iint_D (x - y) \, dx dy ,$$

gde je D polukrug  $x^2 + y^2 = 1$  u donjoj poluravni.

4. Naći sve vrednosti

$$\sqrt{1 - i} .$$

5. Napisati jednačinu prave koja prolazi kroz tačku
- $M_1(3, 1, 0)$
- i stoji upravno na vektorima
- $\vec{b}(3, 0, 1)$
- i
- $\vec{c}(2, 3, -1)$
- .

SEPTEMBAR 1971.

1. Rešiti jednačinu

$$y'' - y = 3xe^{-2x}.$$

2. Izračunati

$$I = \iint_D y \sqrt{x} \, dx dy,$$

gde je D četvrtina kruga  $x^2 + y^2 = 1$  u prvom kvadrantu.

3. Napisati jednačinu ravni koja prolazi kroz tačku  $M_1(2, -1, 3)$  i normalna je na pravoj

$$\left. \begin{aligned} x + y - z &= 0 \\ 2x - y + z - 1 &= 0. \end{aligned} \right\}$$

4. Naći sve vrednosti

$$\sqrt{1 + i\sqrt{3}}.$$

5. Date su matrice

$$A = \begin{bmatrix} 1 & 0 & 0 \\ 1 & 2 & 0 \\ 0 & 0 & 1 \end{bmatrix} \quad \text{i} \quad B = \begin{bmatrix} 2 & 1 \\ 3 & 0 \\ 1 & 2 \end{bmatrix}.$$

a/ Naći inverznu matricu matrice A .

b/ Naći proizvod AB .

SEPTEMBAR 1971.

1. Napisati jednačinu ravni koja prolazi kroz tačku  $M_1(3,1,-2)$  i normalna je na pravoj

$$\left. \begin{aligned} x - y + z - 1 &= 0 \\ x + y - z + 3 &= 0 \end{aligned} \right\}$$

2. Naći sve vrednosti

$$\sqrt{1+i}.$$

3. Rešiti jednačinu

$$xyy' = 1 - x^2.$$

4. Izračunati

$$I = \iint_D y \sqrt[5]{x} \, dx dy,$$

gde je  $D$  četvrtina kruga  $x^2 + y^2 = 1$  u trećem kvadrantu.

5. Odrediti ekstremne vrednosti funkcije

$$z = y^4 + 2x^4 - 2y^2 - x^2.$$

■

SEPTEMBAR 1971.

1. Izračunati

$$I = \iint_D (xy + y) \, dx dy ,$$

gde je D polovina kruga  $x^2 + y^2 = 1$  u gornjoj poluravni.

2. Rešiti jednačinu

$$y'' - 4y' + 3y = 6xe^{2x} .$$

3. Naći sve vrednosti

$$\sqrt[3]{i} .$$

4. Napisati jednačinu prave koja prolazi kroz tačku  $M_1 (2, 5, -1)$  i stoji normalno na ravni  $x - 3y + 2z - 5 = 0$ , a zatim odrediti tačku prodora ove prave i ravni  $z = 0$ .

5. Naći ekstremne vrednosti funkcije

$$z = 2x^2 + y^2 - x^4 - 2y^4 .$$

■

SEPTEMBAR 1971.

1. Naći sve vrednosti

$$\sqrt[3]{-i} .$$

2. Izračunati

$$I = \iint_D (y - x) \, dx dy ,$$

gde je D oblast ograničena x osom i parabolom  $y = x^2 - 1$  .

3. Rešiti jednačinu

$$xy' = x^2 + y .$$

4. Napisati jednačinu ravni koja prolazi kroz tačku
- $M_1(2,1,0)$
- a paralelna je sa ravni

$$x - 2y + 3z + 5 = 0 ,$$

a zatim odrediti na kojoj udaljenosti od koordinantnog početka nadjena ravan seče z osu .

5. Date su matrice

$$A = \begin{bmatrix} 0 & 1 & 1 \\ 1 & 1 & 0 \end{bmatrix} , \quad B = \begin{bmatrix} 4 \\ 0 \\ 4 \end{bmatrix} \quad \text{i} \quad C = (2, 3, 1) .$$

Naći proizvod  $ABC$  .

■

NOVEMBAR 1971.

1. Izračunati vrednost integrala

$$I = \iint_D (xy + y) \, dx dy ,$$

gde je D četvrtina elipse  $x^2 + 4y^2 = 4$  u drugom kvadrantu.

2. Rešiti diferencijalnu jednačinu

$$2x(1 - y^2) + yy' = 0 .$$

3. Naći ekstremne vrednosti funkcije

$$z = \frac{1}{x} + y^2 + 4x + 2y + 2 .$$

4. Rešiti diferencijalnu jednačinu

$$y'' + 2y' = 3e^{-2x} .$$

5. Rešiti matričnu jednačinu

$$AX = B , \text{ gde je } A = \begin{bmatrix} 1 & 2 & 1 \\ 0 & 0 & 1 \\ 0 & 1 & 0 \end{bmatrix} , \quad B = \begin{bmatrix} 1 & 2 & 0 \\ 1 & 1 & 0 \\ 0 & 2 & 2 \end{bmatrix} .$$

NOVEMBAR 1971.

1. Naći ekstremne vrednosti funkcije

$$z = \frac{1}{x} + \frac{1}{y} + 9x + 4y + 3 .$$

2. Rešiti matricnu jednačinu

$$XA = B , \text{ gde je } A = \begin{bmatrix} 0 & 1 & 0 \\ 1 & 2 & 1 \\ 1 & 0 & 0 \end{bmatrix} , \quad B = \begin{bmatrix} 2 & 0 & 1 \\ 1 & 0 & 1 \\ 2 & 2 & 0 \end{bmatrix} .$$

3. Rešiti diferencijalnu jednačinu

$$xyy' - 1 + x^3 = 0 .$$

4. Izračunati vrednost integrala

$$I = \iint_D (y + xy) \, dx dy ,$$

gde je D četvrtina elipse  $x^2 + 4y^2 = 4$  u trećem kvadrantu .

5. Rešiti diferencijalnu jednačinu

$$y'' + 2y' = 4x .$$





FEBRUAR 1972.

1. Rešiti matričnu jednačinu

$$AX = B, \text{ gde je } A = \begin{bmatrix} 0 & -1 & 2 \\ 1 & 2 & -1 \\ 2 & 1 & 0 \end{bmatrix} \text{ i } B = \begin{bmatrix} 1 & 0 \\ -2 & 2 \\ 3 & 0 \end{bmatrix}.$$

2. Rešiti diferencijalnu jednačinu

$$y'' - 4y' + 3y = 2e^{3x} - 3x - 2.$$

3. Napisati jednačinu ravni koja prelazi kroz tačku  $M_1(0, 1, -2)$  i normalna je na pravoj

$$\begin{cases} x - y - z = 0 \\ 2x + y - 3z - 3 = 0. \end{cases}$$

4. Naći ekstremne vrednosti funkcije

$$z = x^3 - 3xy + 2y^2 + 3.$$

5. Izračunati  $W = (1 + i)^8$ .

6. Izračunati dvostruki integral

$$I = \iint_D (2x + y) \cdot dx dy,$$

gde je domen D ograničen linijama  $y = \frac{3}{x}$  i  $x + y + 4 = 0$ .

FEBRUAR 1972.

1. Naći ekstremne vrednosti funkcije

$$z = y^3 - 3xy + 2x^2 - 8 .$$

2. Rešiti matricnu jednačinu

$$AX = B, \text{ gde je } A = \begin{bmatrix} 0 & 1 & 2 \\ 2 & -1 & 0 \\ -1 & 2 & 1 \end{bmatrix} \text{ i } B = \begin{bmatrix} 0 \\ 2 \\ 0 \end{bmatrix} \begin{matrix} 3 \\ -2 \\ 1 \end{matrix} .$$

3. Rešiti diferencijalnu jednačinu

$$2y'' + 3y' + y = e^{2x} + \sin 2x .$$

4. Napisati jednačinu ravni koja prolazi kroz tačku  $M_1(2,1,0)$  i normalna je na pravoj

$$\frac{x}{1} = \frac{y-1}{3} = \frac{z}{4} ,$$

a zatim naći presečnu tačku ove ravni i  $y$  ose.

5. Izračunati  $W = (1 - i)^4$ .

6. Izračunati dvostruki integral

$$I = \iint_D (x + y) \cdot dx dy ,$$

gde je domen  $D$  ograničen linijama  $y = \frac{4}{x}$  i  $x + y + 5 = 0$ .

FEBRUAR 1972.

1. Izračunati  $W = (i - \sqrt{3})^4$ .

2. Naći ekstremne vrednosti funkcije

$$z = 2y^3 + 2xy - x^2 - 3.$$

3. Izračunati dvostruki integral

$$I = \iint_D (x - 2y) \cdot dx dy,$$

gde je domen D ograničen linijama  $y = \frac{2}{x}$  i  $x + y - 3 = 0$ .

4. Napisati jednačinu ravni koja prolazi kroz tačku  $M_1(1, 2, -3)$

i normalna je na pravoj  $\frac{x-2}{3} = \frac{y+4}{5} = \frac{z}{1}$ ,

a zatim naći presečnu tačku ove ravni i z ose.

5. Rešiti diferencijalnu jednačinu

$$y'' - 3y' + 2y = 3\cos 2x + 4x - 3.$$

6. Rešiti matricnu jednačinu

$$XA = B, \quad \text{gde je} \quad A = \begin{bmatrix} -1 & 2 & 0 \\ 2 & -1 & 1 \\ 1 & 0 & 2 \end{bmatrix} \quad \text{i} \quad B = \begin{bmatrix} 2 & 0 & 1 \\ 0 & 1 & 1 \\ 1 & 2 & 0 \end{bmatrix}.$$

FEBRUAR 1972.

1. Napisati jednačine prave koja prolazi kroz tačku  $M_1(2, -3, 1)$  i normalna je na ravni

$$3x - 5y + 4z - 2 = 0 ,$$

a zatim naći tačku prodora ove prave kroz XOY ravan.

2. Rešiti matricnu jednačinu

$$AX = B, \text{ gde je } A = \begin{bmatrix} 2 & -1 & 0 \\ -1 & 2 & 1 \\ 0 & 1 & 2 \end{bmatrix} \text{ i } B = \begin{bmatrix} 0 & 1 \\ 2 & 2 \\ 0 & 3 \end{bmatrix} .$$

3. Rešiti diferencijalnu jednačinu

$$y'' + 3y' + 2y = 5e^{-2x} + 6x + 1 .$$

4. Naći ekstremne vrednosti funkcije

$$z = 2x^3 - 2xy + y^2 + 1 .$$

5. Izračunati dvostruki integral

$$I = \iint_D (x + 2y) \cdot dx dy ,$$

gde je domen D ograničen linijama  $y = \frac{2}{x}$  i  $x + y + 3 = 0$  .

6. Izračunati  $W = (1 - i\sqrt{3})^6$  .

FEBRUAR 1972.

1. Izračunati dvostruki integral

$$I = \iint_D (2x - y) \, dx dy ,$$

gde je domen D ograničen linijama  $y = \frac{3}{x}$  i  $x + y + 4 = 0$ .

2. Naći ekstremnu vrednost funkcije

$$z = y^3 + 3xy - 2x^2 + 5 .$$

3. Izračunati
- $W = (i - 1)^6$
- .

4. Napisati jednačine prave koja prolazi kroz tačku
- $M_1(1, 0, -2)$
- i normalna je na ravni

$$x - 2y + 3z = 0 ,$$

a zatim naći tačku prodora ove prave kroz YOZ ravan.

5. Rešiti diferencijalnu jednačinu

$$y'' + 4y' + 3y = 5\cos 2x + 6x - 5 .$$

6. Rešiti matricnu jednačinu

$$XA = B, \text{ gde je } A = \begin{bmatrix} 2 & -1 & 1 \\ 1 & 0 & 2 \\ -1 & 2 & 0 \end{bmatrix} \text{ i } B = \begin{bmatrix} 0 & 1 & 2 \\ 1 & 1 & 0 \\ 2 & 0 & 1 \end{bmatrix} .$$

APRIL 1972.

1. Rešiti diferencijalnu jednačinu

$$y'' - 4y' + 29y = 7e^{3x} + 58x .$$

2. Naći ekstremne vrednosti funkcije

$$z = x^2 + y^3 - 3y - 4x - 12 = 0 .$$

3. Napisati jednačinu ravni koja prolazi kroz tačku  $M_1(7,0,-5)$  i stoji normalno na pravoj

$$\frac{x-1}{2} = \frac{y+2}{1} = \frac{z}{-3} .$$

4. Rešiti jednačinu

$$y' = \frac{2xy}{2x^2 - y^2} .$$

5. Izračunati dvostruki integral

$$I = \iint_D xe^y \, dx dy ,$$

D

gde je domen D trougao sa temenima A  $(-1,-1)$ , B  $(0,0)$  i C  $(-1,0)$ .

6. Data je matrica  $A = \begin{bmatrix} 1 & 2 & 1 \\ 0 & 1 & 0 \\ 1 & 0 & 0 \end{bmatrix} .$

Naći matricu  $B = A + A^{-1} .$

APRIL 1972.

1. Dati su vektori  $\vec{a} (5t, -6, 1)$  i  $\vec{b} (t, t, 1)$ . Odrediti  $t$  tako da vektori  $\vec{a}$  i  $\vec{b}$  budu uzajamno normalni.

2. Rešiti diferencijalnu jednačinu

$$4y'' + 5y' + y = 3e^{2x} + 2x - 5 .$$

3. Naći ekstremne vrednosti funkcije

$$z = 2x^3 + y^2 - 6x - 8y + 3 .$$

4. Rešiti jednačinu

$$(xy - x) y' = 2 - x .$$

5. Date su matrice

$$A = \begin{bmatrix} 1 & 0 & -3 \\ 3 & 1 & 2 \end{bmatrix} , \quad B = \begin{bmatrix} 4 \\ 0 \\ 3 \end{bmatrix} , \quad C = (2, 1, 3) .$$

Odrediti matricu  $D = ABC$  .

6. Izračunati dvostruki integral

$$I = \iint_D x e^y \, dx dy ,$$

gde je domen  $D$  trougao sa temenima  $A (-1,1)$ ,  $B (-1,0)$ ,  $C (0,0)$ .



JUN 1972.

1. Rešiti diferencnu jednačinu

$$f(x+2) + 4f(x+1) + 16f(x) = 0.$$

2. Izračunati dvostruki integral

$$I = \iint_D \left( \frac{1}{x^2} + 2y \right) dx dy,$$

gde je domen D trapez ograničen pravama:  $y = -1$ ,  $y = 2x$ ,  
 $x = -1$  i  $x = -2$ .

3. Rešiti diferencijalnu jednačinu

$$(1 - 3x)y^2 y' - 1 + y^3 = 0.$$

4. Napisati jednačinu prave koja prolazi kroz tačku  $M_1(2, -1, 0)$   
 koja je normalna na ravan  $x - 2y + 3z - 1 = 0$  a zatim naći  
 njen prodor kroz ravan XOY.

5. Naći ekstremne vrednosti funkcije

$$z = \frac{4}{y} + y + x^2 - 2x + 1.$$

6. Za matrice

$$A = \begin{bmatrix} -2 \\ 3 \end{bmatrix}, \quad B = (5, -1, 2) \quad \text{i} \quad C = \begin{bmatrix} 2 \\ -3 \\ 1 \end{bmatrix}$$

naći ABC.

7. Ispitati konvergenciju reda

$$\sum_{n=1}^{\infty} \frac{3n-1}{5^n}.$$

JUN 1972.

1. Naći ekstremne vrednosti funkcije

$$z = \frac{9}{x} + x + 2y^2 - 4y + 1 .$$

2. Izračunati dvostruki integral

$$I = \iint_D \left( \frac{1}{x} + 2y \right) dx dy ,$$

gde je domen D trapez ograničen pravama:  $y = -2x$ ,  $y = -x$ ,  
 $x = -1$  i  $x = -2$  .

3. Za matrice
- $A = \begin{bmatrix} -2 \\ 1 \end{bmatrix}$
- ,
- $B = \begin{bmatrix} -3 \\ 4 \end{bmatrix}$
- i
- $C = (-1, 3, 6)$
- 
- naći ABC.

4. Rešiti diferencijalnu jednačinu

$$(1 - 2x)yy' - 1 + y^2 = 0 .$$

5. Napisati jednačinu ravni koja prolazi kroz tačku
- $M_1(3, 0, -1)$
- 
- i stoji normalno na pravoj

$$\frac{x}{2} = \frac{y-5}{4} = \frac{z}{3} ,$$

a zatim naći presek ove ravni i x ose.

6. Rešiti diferencnu jednačinu

$$f(x+2) + 6f(x+1) + 18f(x) = 0 .$$

7. Ispitati konvergenciju rada

$$\sum_{n=1}^{\infty} \frac{2n-1}{4^n} .$$

■

Rešiti:

1. diferencijalnu jednačinu  $y'' - 5y' + 4y = 3e^{4x} + \cos 2x$ ,
2. diferencijalnu jednačinu  $xy + y - xy' = 0$ ,
3. diferencnu jednalnu  $f(x+2) + 4f'(x+1) + 8f(x) = 0$ ,
4. matričnu jednačinu  $AX = B$ ,

gde je  $A = \begin{bmatrix} 1 & -1 & 1 \\ 1 & 0 & 2 \\ 0 & -1 & 2 \end{bmatrix}$  i  $B = \begin{bmatrix} 2 \\ -3 \\ 4 \end{bmatrix}$ .

5. Naći ekstremne vrednosti funkcije

$$z = x^2 - 4 \ln(x - 1) + y^2 - 6y + 3.$$

6. Izračunati

$$I = \iint_D (xy + x) \, dx dy,$$

gde je domen D ograničen x osom i krivom  $y = 2x - x^2$ .

JUN 1972.

1. Izračunati 
$$I = \iint_D (x - xy) \, dx dy ,$$

gde je domen D ograničen x osom i krivom  $y = 4x + x^2$ .

2. Naći ekstremne vrednosti funkcije

$$z = 2 + 4y + y^2 - 9 \ln(x + 2) + 3x .$$

Rešiti:

3. diferencnu jednačinu  $f(x+2) + 8f(x+1) + 32f(x) = 0,$

4. diferencijalnu jednačinu  $y'' - 6y' - 7y = e^{-x} + \sin 2x ,$

5. diferencijalnu jednačinu  $xy^2 - y^2 - xy' = 0 ,$

6. matričnu jednačinu  $A X = B ,$

gde je  $A = \begin{bmatrix} 0 & -1 & 2 \\ 1 & 0 & 2 \\ 1 & -1 & 1 \end{bmatrix}$  i  $B = \begin{bmatrix} 3 \\ 5 \\ -1 \end{bmatrix} .$

■

JUN 1972.

1. Za matrice  $A = \begin{bmatrix} 2 \\ -3 \end{bmatrix}$ ,  $B = (3 \ 1 \ -2)$  i  $C = \begin{bmatrix} -2 \\ 3 \\ 1 \end{bmatrix}$   
naći ABC.

2. Rešiti diferencnu jednačinu

$$f(x+2) + 4f(x+1) + 8f(x) = 0.$$

3. Ispitati konvergenciju reda

$$\sum_{n=1}^{\infty} \frac{3n+1}{2^n}.$$

4. Napisati jednačinu ravni koja prolazi kroz tačku  $M_1(1, -2, 3)$   
i stoji normalno na pravoj

$$\frac{x-2}{2} = \frac{y+4}{3} = \frac{z}{-2},$$

a zatim naći tačku u kojoj ova ravan seče z osu.

5. Izračunati dvostruki integral

$$I = \iint_D \left( \frac{1}{x} - 2y \right) dx dy,$$

gde je domen D ograničen pravama:  $x = 1$ ,  $x = 2$ ,  $y = 2x$  i  $y = 1$ .

6. Naći ekstremne vrednosti funkcije

$$z = x^2 - \frac{1}{y} - 4x - y.$$

7. Rešiti diferencijalnu jednačinu

$$(3x+1)y^2y' - y^3 - 1 = 0.$$

JUN 1972.

1. Napisati jednačine prave koja prolazi kroz tačku  $M_1(5, -2, 0)$  i stoji normalno na ravni  $3x - 2z = 0$ .

2. Rešiti diferencijalnu jednačinu

$$xy' + 3y = x^2.$$

3. Odrediti interval konvergencije reda

$$\sum_{n=1}^{\infty} \frac{(n+4)x^n}{n}.$$

4. Rešiti diferencijalnu jednačinu

$$y'' - 3y' + 2y = 5e^{2x} + 4x.$$

5. Izračunati dvostruki integral

$$I = \iint_D xy \sqrt{1 - x^2 + y^2} \, dx dy,$$

gde je domen  $D$  trougao sa temenima  $A(0,0)$ ,  $B(0,1)$  i  $C(-1,1)$ .

6. Rešiti matricnu jednačinu  $AX = B$ , gde je

$$A = \begin{bmatrix} 1 & 2 & -1 \\ 2 & 1 & 0 \\ 0 & -1 & 2 \end{bmatrix} \quad \text{i} \quad B = \begin{bmatrix} 3 \\ 1 \\ -2 \end{bmatrix}.$$

7. Naći parcijalne izvode prvog reda funkcije

$$z = xy^2 \sqrt{x^2 - y^2}.$$

JUN 1972.

1. Izračunati dvostruki integral

$$I = \iint_D xy \sqrt{1 - x^2 + y^2} \, dx dy ,$$

gde je domen D trougao sa temenima  $A(0,0)$ ,  $B(1,+1)$  i  $C(0,1)$ .

2. Rešiti diferencijalnu jednačinu

$$(y^2 + 5x^2) y' - 5xy = 0 .$$

3. Naći parcijalne izvode prvog reda funkcije

$$z = \frac{\sqrt{y^2 - x^2}}{x^2 y} .$$

4. Napisati jednačinu ravni koja prolazi kroz tačku  $M_1(3,-1,2)$  i stoji normalno na pravoj  $x = 3y = -z$ .

5. Rešiti diferencijalnu jednačinu

$$y'' - 4y = 3e^{-2x} + \cos x .$$

6. Izračunati  $W = (-1 + i)^7$ .

7. Ispitati konvergenciju reda

$$\sum_{n=1}^{\infty} \frac{2n + 3}{(n+1) \cdot 3^n} .$$

■

JUN 1972.

1. Izračunati dvostruki integral

$$I = \iint_D xy \sqrt{1 - x^2 + y^2} \, dx dy ,$$

gde je domen D trougao sa temenima  $A(0,0)$ ,  $B(0,-1)$  i  $C(1,-1)$ .

2. Rešiti diferencijalnu jednačinu

$$(x^2 - 3)y' + x + 2xy = 0 .$$

3. Naći parcijalne izvode prvog reda funkcije

$$z = \frac{\sqrt{x^2 - y^2}}{xy^2} .$$

4. Rešiti diferencijalnu jednačinu

$$y'' - 16y = 5e^{-4x} + 3\sin 2x .$$

5. Za matrice

$$A = \begin{bmatrix} 3 \\ -2 \\ 1 \end{bmatrix} , \quad B = (4, -3) \quad \text{i} \quad C = \begin{bmatrix} -2 \\ 1 \end{bmatrix} \quad \text{naći } ABC.$$

6. Napisati jednačine prave koja prolazi kroz tačku
- $M_1(-2, 1, 3)$
- i stoji normalno na ravni
- $3x = 2y$
- .

7. Ispitati konvergenciju reda

$$\sum_{n=1}^{\infty} \frac{3n - 1}{(n+2)2^n} .$$



1. Izračunati  $W = (\sqrt{3} + i)^6$ .

2. Rešiti diferencijalnu jednačinu

$$xy' - 2y = x^3.$$

3. Izračunati dvostruki integral

$$I = \iint_D xy \sqrt{1 - x^2 + y^2} \, dx dy,$$

gde je domen D trougao sa temenima A (-1,0), B(0,0) i C (-1,1).

4. Rešiti diferencijalnu jednačinu

$$y'' - 2y' - 3y = e^{-x} + 6x.$$

5. Naći parcijalne izvode prvog reda funkcije

$$z = x^3 y^2 \sqrt{y^2 - x^2}.$$

6. Napisati jednačinu ravni koja prolazi kroz tačku  $M_1(3, -2, 1)$  a normalna je na pravoj  $x = y = 3z$ .

7. Odrediti interval konvergencije reda

$$\sum_{n=1}^{\infty} \frac{nx^n}{n+1}.$$

SEPTEMBAR 1972.

1. Rešiti diferencijalnu jednačinu

$$y'' + 4y' + 4y = 6x^2 + x + e^{-3x} + \sin 2x .$$

2. Naći parcijalne izvode prvoga i drugoga reda funkcije

$$z = \frac{x^3 - y^2}{x^2 - y} - 3e^{-2x^3y} .$$

3. Izračunati dvostruki integral

$$I = \iint_D \frac{2x-1}{y^2} \, dx dy ,$$

gde je D površina ograničena linijama  $y = \frac{6}{x}$  i  $x + y - 5 = 0$  .

4. Ispitati konvergenciju reda  $\sum_{n=1}^{\infty} \frac{n^2 + 3\sqrt{n}}{2^n}$  .

5. Date su matrice

$$A = \begin{bmatrix} 1 & 0 & -2 \\ 2 & -1 & 1 \\ 3 & 2 & -1 \end{bmatrix} \quad \text{i} \quad B = \begin{bmatrix} 0 & 1 & 2 \\ 1 & -2 & 0 \\ 1 & 0 & 3 \end{bmatrix} .$$

Naći matricu  $C = AB - B^{-1}$  .

SEPTEMBAR 1972.

1. Date su matrice  $A = \begin{bmatrix} -2 & 1 & -1 \\ 0 & -1 & 2 \\ 1 & 2 & 3 \end{bmatrix}$  i  $B = \begin{bmatrix} 0 & -2 & 1 \\ 3 & 0 & 1 \\ 2 & 1 & 0 \end{bmatrix}$ .

Naći matricu  $C = AB - B^{-1}$ .

2. Rešiti diferencijalnu jednačinu

$$y'' + 2y' - 3y = 2x^2 - x + e^{-2x} + \cos 2x.$$

3. Izračunati dvostruki integral

$$I = \iint_D \frac{3x-1}{y^2} \, dx dy,$$

gde je D površina između linija  $y = \frac{8}{x}$  i  $x + y - 6 = 0$ .

4. Ispitati konvergenciju reda  $\sum_{n=1}^{\infty} \frac{n^2 - \sqrt{2n}}{5^n}$ .

5. Naći parcijalne izvode prvoga i drugoga reda funkcije

$$z = \frac{x^3 - y^2}{x - y^2} + e^{-xy^2}.$$

SEPTEMBAR 1972.

1. Naći parcijalne izvode prvoga i drugoga reda funkcije

$$z = \frac{x^2 - y}{x^3 + y^2} - e^{-x^2 y^2}.$$

2. Rešiti diferencijalnu jednačinu

$$y'' + 4y' + 3y = 4x^2 - 3x - 2 + e^{2x} - \sin x.$$

3. Izračunati dvostruki integral

$$I = \iint_D \left( \frac{x}{y^2} + x \right) dx dy,$$

gde je D površina između linija  $y = \frac{3}{x}$  i  $x + y - 4 = 0$ .

4. Date su matrice  $A = \begin{bmatrix} -2 & 0 & 3 \\ 1 & -1 & 2 \\ -1 & 2 & 3 \end{bmatrix}$  i  $B = \begin{bmatrix} 1 & 0 & 3 \\ 1 & -2 & 0 \\ 0 & 1 & 2 \end{bmatrix}$ .

Naći matricu  $C = BA - B^{-1}$ .

5. Ispitati konvergenciju reda

$$\sum_{n=1}^{\infty} \frac{\sqrt{3n - 2n^2}}{3^n}.$$

SEPTEMBAR 1972.

1. Date su matrice  $A = \begin{bmatrix} 3 & 0 & 1 \\ 0 & -2 & 1 \\ 2 & 1 & 0 \end{bmatrix}$  i  $B = \begin{bmatrix} 1 & 0 & -2 \\ 2 & -1 & 2 \\ 3 & 2 & -1 \end{bmatrix}$ .

Naći matricu  $C = A^{-1} + AB$ .

2. Rešiti diferencijalnu jednačinu

$$y'' - 5y' + 6y = 2x^2 + 3x + e^{-x} + \cos 2x.$$

3. Naći parcijalne izvode prvoga i drugoga reda funkcije

$$z = \frac{x^2 - y^3 - e^{-xy}}{x^2 - y}.$$

4. Izračunati dvostruki integral

$$I = \iint_D \frac{x-3}{y^2} dx dy,$$

gde je D površina između linija  $y = \frac{4}{x}$  i  $x + y - 5 = 0$ .

5. Ispitati konvergenciju reda  $\sum_{n=1}^{\infty} \frac{\sqrt{n-5n}}{3^n}$ .

SEPTEMBAR 1972.

1. Rešiti diferencijalnu jednačinu

$$2y'' + 3y' + y = 5e^{-2x} + 6x^2 - 3 + \sin 2x.$$

2. Izračunati dvostruki integral

$$I = \iint_D \left( \frac{2x+3}{y^2} + y \right) dx dy,$$

gde je D površina između krivih  $y = \frac{2}{x}$  i  $x + y = 3$ .

3. Naći parcijalne izvode prvoga i drugoga reda funkcije

$$z = 3x^2 e^{-xy^2} + \ln(xy^2 - x^2y).$$

4. Odrediti interval konvergencije reda

$$\sum_{n=1}^{\infty} \frac{n^2 x^n}{2^n}.$$

5. Date su matrice
- $A = \begin{bmatrix} 0 & 1 & 1 \\ 1 & -2 & 0 \\ 2 & 0 & 3 \end{bmatrix}$
- i
- $B = \begin{bmatrix} 1 & 2 & 3 \\ 0 & -1 & 2 \\ -2 & 1 & -1 \end{bmatrix}$
- .

Naći matricu  $C = 3A^{-1} - AB$ .

SEPTEMBAR 1972.

1. Izračunati dvostruki integral

$$I = \iint_D \left( y + \frac{x+1}{y^2} \right) dx dy ,$$

gde je D površina između linija  $xy = 4$  i  $x + y - 5 = 0$ .

2. Naći parcijalne izvode prvoga i drugoga reda funkcije

$$z = \ln(x^2y^3 - xy) - 5ye^{-xy^2} .$$

3. Rešiti diferencijalnu jednačinu

$$2y'' - 5y' + 2y = 4x^2 - 3 + \cos 2x - e^{-2x} .$$

4. Odrediti interval konvergencije reda
- $\sum_{n=1}^{\infty} (2\sqrt{n} + 3n) x^n$
- .

5. Date su matrice  $A = \begin{bmatrix} 1 & -2 & 0 \\ 2 & 0 & 3 \\ 0 & 1 & 1 \end{bmatrix}$  i  $B = \begin{bmatrix} 2 & -1 & 1 \\ 1 & 0 & -2 \\ 3 & 2 & -1 \end{bmatrix}$ .

Naći matricu  $C = 2BA + A^{-1}$ .

SEPTEMBAR 1972.

1. Ispitati konvergenciju reda  $\sum_{n=1}^{\infty} \frac{n - 3\sqrt{n}}{4^n}$  .

2. Izračunati dvostruki integral

$$I = \iint_D \frac{x-2}{y^2} dx dy ,$$

gde je D površina između linija  $y = \frac{5}{x}$  i  $x + y - 6 = 0$  .

3. Rešiti diferencijalnu jednačinu

$$4y'' - 4y' + y = 8x^2 - 5x + 4 + e^{-3x} + \cos x .$$

4. Naći parcijalne izvode prvoga i drugoga reda funkcije

$$z = \frac{x^2 + y^3 - e^{2xy}}{x - y^2} .$$

5. Date su matrice  $A = \begin{bmatrix} 1 & -2 & 0 \\ 0 & 1 & 1 \\ 2 & 0 & 3 \end{bmatrix}$  i  $B = \begin{bmatrix} 0 & -1 & 2 \\ 1 & 2 & 3 \\ -2 & 1 & -1 \end{bmatrix}$  .

Naći matricu  $C = A^{-1} + AB$  .



SEPTEMBAR 1972.

1. Ispitati konvergenciju reda  $\sum_{n=1}^{\infty} \frac{2n + n^2}{4^n}$ .

2. Rešiti diferencijalnu jednačinu

$$y'' + 2y' + y = 5e^{-2x} + 6x^2 - 2 + \sin 2x.$$

3. Izračunati dvostruki integral

$$I = \iint_D \frac{x-1}{y^2} dx dy,$$

gde je D površina između linija  $xy = 8$  i  $x + y - 6 = 0$ .

4. Date su matrice  $A = \begin{bmatrix} 0 & 1 & 1 \\ 2 & 0 & 3 \\ 1 & -2 & 0 \end{bmatrix}$  i  $B = \begin{bmatrix} -2 & 1 & -1 \\ 0 & -1 & 2 \\ 1 & 2 & 3 \end{bmatrix}$ .

Naći matricu  $C = 4AB + A^{-1}$ .

5. Naći parcijalne izvode prvoga i drugoga reda funkcije

$$z = \frac{x - y^2 - e^{-xy}}{x^2 - y^2}.$$

SEPTEMBAR 1972.

1. Naći parcijelna izvode prvoga i drugoga reda funkcije

$$z = y^2 e^{-x^2 y} - \ln(x^2 y - xy^3).$$

2. Izračunati dvostruki integral

$$I = \iint_D \left( 2 + \frac{3x}{y^2} \right) dx dy,$$

gde je D površina između linija  $y = \frac{6}{x}$  i  $x + y - 5 = 0$ .

3. Date su matrice

$$A = \begin{bmatrix} 1 & -2 & 0 \\ 1 & 0 & 3 \\ 0 & 1 & 2 \end{bmatrix} \quad \text{i} \quad B = \begin{bmatrix} 3 & 2 & -1 \\ 1 & 0 & -2 \\ 2 & -1 & 1 \end{bmatrix}.$$

Naći matricu  $C = A^{-1} - 2AB$ .

4. Odrediti interval konvergencije reda

$$\sum_{n=1}^{\infty} (2n^2 + 1) x^n.$$

5. Rešiti diferencijalnu jednačinu

$$y'' + 3y' + 2y = e^{-3x} + 4x^2 + 3x - \sin x.$$

SEPTEMBAR 1972.

1. Date su matrice  $A = \begin{bmatrix} 1 & 0 & -2 \\ 3 & 2 & -1 \\ 2 & -1 & 1 \end{bmatrix}$  i  $B = \begin{bmatrix} 0 & 1 & 2 \\ 1 & 0 & 3 \\ 1 & -2 & 0 \end{bmatrix}$ .

Naći matricu  $C = 2AB - B^{-1}$ .

2. Rešiti diferencijalnu jednačinu

$$3y'' - 4y' + y = 6x^2 + 5 + 2 \sin x + 3e^{-2x}.$$

3. Izračunati dvostruki integral

$$I = \iint_D \left( xy - \frac{x}{y^2} \right) dx dy,$$

gde je D površina između linija  $x + y - 4 = 0$  i  $xy = 3$ .

4. Naći parcijalne izvode prvoga i drugoga reda funkcije

$$z = \frac{x^2 - y + 5e^{-2xy}}{x^3 - y^2}.$$

5. Odrediti interval konvergencije reda  $\sum_{n=1}^{\infty} (n - \sqrt{n}) \cdot x^n$ .

SEPTEMBAR 1972.

1. Rešiti diferencijalnu jednačinu

$$y'' - y' - 2y = 4x^2 - 3x + 2 + e^{-2x} + \cos x .$$

2. Izračunati dvostruki integral

$$I = \iint_D \frac{x+2}{y^2} \, dx dy ,$$

gde je D površina između linija  $y = \frac{2}{x}$  i  $x + y - 3 = 0$  .

3. Naći parcijalne izvode prvoga i drugoga reda funkcije

$$z = \frac{x^3 + y^2 - e^{xy}}{x^2 - y} .$$

4. Ispitati konvergenciju reda

$$\sum_{n=1}^{\infty} \frac{3n - \sqrt{n}}{2^n} .$$

5. Date su matrice

$$A = \begin{bmatrix} 2 & 0 & 3 \\ 1 & -2 & 0 \\ 0 & 1 & 1 \end{bmatrix} \quad \text{i} \quad B = \begin{bmatrix} 1 & 2 & 3 \\ 0 & -1 & 2 \\ -2 & 1 & -1 \end{bmatrix} .$$

Naći matricu  $C = A^{-1} + AB$  .

SEPTEMBAR 1972.

1. Naći parcijalne izvode prvoga i drugoga reda funkcije

$$z = \frac{x^3 - y^2 + e^{-xy}}{x - y^2}.$$

2. Ispitati konvergenciju reda 
$$\sum_{n=1}^{\infty} \frac{2\sqrt{n} - 3n}{5^n}.$$

3. Rešiti diferencijalnu jednačinu

$$y'' - 3y' + y = 2x^2 + 3x - e^{-2x} + \cos 2x.$$

4. Izračunati dvostruki integral

$$I = \iint_D \frac{x+3}{y^2} \, dx dy,$$

gde je D površina između linija  $y = \frac{3}{x}$  i  $x + y - 4 = 0$ .

5. Date su matrice  $A = \begin{bmatrix} 1 & -2 & 0 \\ 2 & 0 & 3 \\ 0 & 1 & 1 \end{bmatrix}$  i  $B = \begin{bmatrix} 1 & 2 & 3 \\ 0 & -1 & 2 \\ -2 & 1 & -1 \end{bmatrix}$ .

Naći matricu  $C = A^{-1} - AB$ .

✱

NOVEMBAR 1972.

1. Rešiti jednačinu  $(x^2 y - x^2) y' - 3y = 0$ .

2. Izračunati  $I = \iint_D (x + xy - 2) \, dx dy$ ,

gde je D trougao sa temenima A(0,1), B(-1,1) i C(0,2).

3. Ispitati konvergenciju reda  $\sum_{n=1}^{\infty} \frac{3n - \sqrt{n}}{4^n}$ .

4. Rešiti jednačinu  $AX = B$ , gde je

$$A = \begin{bmatrix} 3 & 0 & 1 \\ 2 & 1 & 0 \\ 0 & -2 & 0 \end{bmatrix}, \quad B = \begin{bmatrix} 3 & -2 \\ 4 & 2 \\ 1 & -1 \end{bmatrix}.$$

5. Naći ekstremne vrednosti funkcije  $z = \log y - x^2 + 8$ , ako  $x$  i  $y$  zadovoljavaju jednačinu  $2x + \frac{1}{y} - 3 = 0$ .

NOVEMBAR 1972.

1. Naći parcijalne izvode prvoga reda funkcije

$$z = x^2 y^3 \log (1 - xy^2) + \frac{y}{x} .$$

2. Izračunati  $I = \iint_D (1 + y + xy) \cdot dx dy$ ,

gde je D trougao sa temenima  $A(0,-1)$ ,  $B(0,-2)$  i  $C(1,-2)$ .

3. Rešiti jednačinu  $y'' + 3y' = 5e^{-3x} + 4x - 1$ .

4. Naći matricu  $A = \begin{bmatrix} -3 & 5 & 2 \\ 4 & 2 & 1 \end{bmatrix} \begin{bmatrix} 1 & 1 & 0 \\ 0 & -2 & 1 \\ 3 & 0 & 2 \end{bmatrix}^{-1}$ .

5. Izračunati  $W = (2 - 2i)^{10}$ .

NOVEMBAR 1972.

1. Izračunati  $I = \iint_D (2 - x - xy) \, dx dy$ ,

gde je D trougao sa temenima  $A(0,1)$ ,  $B(1,1)$  i  $C(0,2)$ .

2. Rešiti jednačinu  $4y'' + y = 5\sin \frac{1}{2} x$ .

3. Naći matricu  $A = \begin{bmatrix} 1 & 0 & 3 \\ 0 & 1 & 2 \\ 1 & -2 & 0 \end{bmatrix}^{-1} \begin{bmatrix} -2 & 3 \\ 1 & -1 \\ 2 & 4 \end{bmatrix}$ .

4. Naći parcijalne izvode prvog i drugog reda funkcije

$$z = \log(x^2 - xy + 3) + e^{-xy}.$$

5. Izračunati  $W = (1 - i)^7$ .



NOVEMBAR 1972.

1. Izračunati  $I = \iint_D (x - y + xy) \, dx dy$ ,

gde je D trougao sa temenima  $A(1,0)$ ,  $B(1,1)$  i  $C(0,1)$ .

2. Naći ekstremne vrednosti funkcije

$$z = \log x + 2 \log y + 8,$$

gde  $x$  i  $y$  zadovoljavaju jednačinu

$$\frac{1}{x} + \frac{2}{y} - 3 = 0.$$

3. Ispitati konvergenciju reda  $\sum_{n=1}^{\infty} \frac{n \cdot \sqrt{n}}{3^n}$ .

4. Rešiti jednačinu

$$\begin{bmatrix} 0 & 1 & 1 \\ 2 & 1 & 0 \\ 1 & 1 & 1 \end{bmatrix} \begin{bmatrix} x \\ y \\ z \end{bmatrix} = \begin{bmatrix} 1 & 2 & 1 \\ 2 & 2 & 1 \\ 2 & 3 & 2 \end{bmatrix}.$$

5. Rešiti jednačinu

$$(xy - y) y' - x^2 - 3 = 0.$$

■

NOVEMBAR 1972.

1. Za  $A = \begin{bmatrix} -2 & 0 & 3 \\ 1 & -1 & 2 \\ -1 & 2 & 3 \end{bmatrix}$  i  $B = \begin{bmatrix} 1 & 0 & 3 \\ 1 & -2 & 0 \\ 0 & 1 & 2 \end{bmatrix}$  naći  $B^{-1}A$ .

2. Izračunati  $I = \iint_D (x + y - xy) \, dx dy$ ,

gde je D trougao sa temenima  $A(-1,0)$ ,  $B(-1,1)$  i  $C(0,1)$ .

3. Ispitati konvergenciju reda  $\sum_{n=1}^{\infty} \frac{n^2 - 3}{2^n}$ .

4. Naći ekstremne vrednosti funkcije

$$z = y^2 - x - 6y + 3 \log x + \frac{2}{x} + 5.$$

5. Rešiti jednačinu  $xy' - 3y - x = 0$ .

■



NOVEMBAR 1972.

1. Naći matricu  $A = \begin{bmatrix} 1 & -2 & 0 \\ 2 & 0 & 3 \\ 0 & 1 & 1 \end{bmatrix}^{-1} \cdot \begin{bmatrix} 4 & -2 \\ 3 & 6 \\ 5 & 4 \end{bmatrix}$ .

2. Izračunati  $I = \iint_D (x + y + xy) \, dx dy$ ,

gde je D trougao sa temenima  $A(0,-1)$ ,  $B(1,-1)$  i  $C(1,0)$ .

3. Naći ekstremne vrednosti funkcije

$$z = \frac{2}{y} + x^2 + 3 \log y - y - 6x + 9.$$

4. Odrediti interval konvergencije reda  $\sum_{n=1}^{\infty} \left( n + \frac{1}{n} \right) x^n$ .

5. Rešiti jednačinu  $(xy^2 + y^2)y' - x^2 = 0$ .

✱

1. Rešiti diferencijalnu jednačinu

$$(3x^2 - 2y^2) y' = 3xy .$$

2. Izračunati dvostruki integral

$$I = \iint_D (x + 2y - 3) \, dx dy ,$$

gde je D trougao sa temenima  $A(-1,-1)$ ,  $B(1,0)$  i  $C(-1,0)$ .

3. Izračunati  $w = (\sqrt{3} - i)^8$ .

4. Naći ekstremne vrednosti funkcije

$$z = 3xy - 3x^2 - y^3 + 4 .$$

5. Odrediti interval konvergencije reda

$$\sum_{n=1}^{\infty} (n - \sqrt{n+2}) x^n .$$

JANUAR 1973.

1. Ispitati konvergenciju reda

$$\sum_{n=1}^{\infty} \frac{\sqrt{n+2n}}{2^n} .$$

2. Rešiti diferencijalnu jednačinu

$$3y'' - 5y' + 2y = e^{3x} + 4x .$$

3. Izračunati dvostruki integral

$$I = \iint_D (x - 2y + 2) \, dx dy,$$

gde je D trougao sa temenima  $A(-1,0)$ ,  $B(-1,-1)$  i  $C(1,0)$ .

4. Naći parcijalne izvode prvoga reda funkcije

$$z = (x^2y^3 - x + 2y + \sin x)^5 + e^{x^2y^2} .$$

5. Za matrice

$$A = \begin{bmatrix} 3 & 2 & -1 \\ 2 & 0 & -1 \\ 2 & 4 & 3 \end{bmatrix} \quad i \quad = \begin{bmatrix} 2 & 4 \\ 3 & 0 \\ -2 & 5 \end{bmatrix}$$

naći  $A^{-1}B$ .

■

JANUAR 1973.

1. Rešiti diferencijalnu jednačinu

$$y' + 3y = x - 2.$$

2. Izračunati dvostruki integral  $I = \iint_D xe^{-3y} dx dy,$ gde je D trougao sa temenima  $A(-1,-1)$ ,  $B(0,0)$  i  $C(0,-1)$ .

3. Naći parcijalne izvode prvoga reda funkcije

$$z = (x^2y - 3xy^4 - \cos 3x + \ln y)^2 - e^{-xy^2}.$$

4. Ispitati konvergenciju reda  $\sum_{n=1}^{\infty} \frac{3^n \sqrt{n}}{4^n}.$ 5. Za matrice  $A = \begin{bmatrix} 2 & 0 & 1 \\ 1 & -1 & 2 \\ 0 & 2 & 1 \end{bmatrix}$  i  $B = \begin{bmatrix} 0 & 2 & 4 \\ -1 & -1 & 3 \\ 2 & 3 & 2 \end{bmatrix}$   
naći  $A^2 + B^{-1}$ .





1. Rešiti diferencijalnu jednačinu

$$3y'' + 5y' + 2y = 6x - 8e^{2x}.$$

2. Izračunati dvostruki integral

$$I = \iint_D (x + 2y - 3) \, dx dy,$$

gde je D trougao sa temenima  $A(0,0)$ ,  $B(2,0)$  i  $C(0,1)$ .

3. Za matrice  $A = \begin{bmatrix} 2 & 0 & -1 \\ 2 & 4 & 3 \\ 3 & 2 & -1 \end{bmatrix}$  i  $B = \begin{bmatrix} 5 & -1 \\ 3 & 2 \\ 2 & 4 \end{bmatrix}$

naći  $A^{-1}B$ .

4. Naći ekstremne vrednosti funkcije

$$z = 3xy - 3x^2 - y^3 + 4.$$

5. Izračunati  $W = (i - \sqrt{3})^4$ .

■

JANUAR 1973.

1. Za matrice

$$A = \begin{bmatrix} 2 & -1 & 3 \\ 0 & -1 & 2 \\ 4 & 3 & 2 \end{bmatrix} \quad \text{i} \quad B = \begin{bmatrix} 3 & -1 & 2 \\ 1 & 3 & 1 \\ 2 & 1 & 3 \end{bmatrix}$$

naći  $BA^{-1}$ .

2. Rešiti diferencijalnu jednačinu

$$2y'' + 6y' + 5y = 10x + 4e^{2x}.$$

3. Izračunati dvostruki integral

$$I = \iint_D (2y - 2x + 3) \, dx dy,$$

gde je D trougao sa temenima  $A(-1,0)$ ,  $B(1,0)$  i  $C(1,1)$ .

4. Naći ekstremne vrednosti funkcije

$$z = 3x^2 - 3xy + y^3 + 10.$$

5. Ispitati konvergenciju reda

$$\sum_{n=1}^{\infty} \frac{n \sqrt{n} - 1}{3^n}.$$

■

1. Rešiti diferencijalnu jednačinu

$$(5x^2 - 3y^2) y' = 5xy .$$

2. Izračunati dvostruki integral

$$I = \iint_D xy e^{-y^2} dx dy ,$$

gde je D trougao sa temenima  $A(0,0)$ ,  $B(1,0)$  i  $C(1,1)$ .

3. Odrediti nepoznate  $x_{ij}$  iz matrice jednačine

$$\begin{bmatrix} 2 & 0 & -1 \\ 3 & 2 & -1 \\ 2 & 4 & 3 \end{bmatrix} \cdot \begin{bmatrix} x_{11} & x_{12} \\ x_{21} & x_{22} \\ x_{31} & x_{32} \end{bmatrix} = \begin{bmatrix} 3 & 4 \\ 5 & -3 \\ 2 & 1 \end{bmatrix} .$$

4. Naći ekstremne vrednosti funkcije

$$z = x^2 + y - 4x + \frac{1}{y} + 5 .$$

5. Ispitati konvergenciju reda

$$\sum_{n=1}^{\infty} \frac{2^n \cdot n^2}{3^n} .$$

APRIL 1973.

1. Rešiti matričnu jednačinu

$$AX = B,$$

gde je

$$A = \begin{bmatrix} 1 & 2 & 0 \\ 1 & 0 & 1 \\ 1 & 1 & 1 \end{bmatrix} \quad \text{i} \quad B = \begin{bmatrix} 3 & 2 \\ 2 & 1 \\ 1 & 0 \end{bmatrix}.$$

2. Rešiti diferencijalnu jednačinu

$$\text{a/} \quad y'' - 3y' + 2y = 2y - 3 + e^{-3x}$$

$$\text{b/} \quad y' = 2x \sqrt{y}.$$

3. Izračunati dvostruki integral

$$I = \iint_D x e^y \, dx dy,$$

gde je domen D trougao sa temenima  $A(0,0)$ ,  $B(1,0)$  i  $C(1,-1)$ .

4. Naći ekstremnu vrednost funkcije

$$z = x^3 - 3xy + 3y^2 - 3y + 20.$$

■

1. Naći ekstremnu vrednost funkcije

$$z = 3y^2 - 12y + 2x^3 - 6xy + 8 .$$

2. Naći matricu  $B = A^{-1} + A$  , ako je  $A = \begin{bmatrix} 1 & 1 & 1 \\ 1 & 0 & 1 \\ 0 & 2 & 1 \end{bmatrix}$  .

3. Izračunati dvostruki integral

$$I = \iint_D x e^y dx dy ,$$

gde je domen D trougao sa temenima  $A(0,0)$ ,  $B(-1,0)$  i  $C(-1,-1)$ .

4. Rešiti diferencijalnu jednačinu

a/  $2y'' - 3y' + y = 5e^{3x} + 2x$

b/  $y' = x^2y - y$  .

APRIL 1973.

1. Rešiti matričnu jednačinu

$$AX = B ,$$

$$\text{gde je } A = \begin{bmatrix} 0 & 2 & 1 \\ 1 & 1 & 1 \\ 1 & 0 & 1 \end{bmatrix} \quad \text{i} \quad B = \begin{bmatrix} 2 & 3 \\ 3 & 2 \\ 0 & 1 \end{bmatrix} .$$

2. Rešiti diferencijalnu jednačinu

$$\text{a/ } y'' - 4y = 5e^{3x} + 8x$$

$$\text{b/ } y' = xy + y .$$

3. Izračunati dvostruki integral

$$I = \iint_D xy dx dy ,$$

gde je domen D trougao sa temenima  $A(0,0)$ ,  $B(0,1)$  i  $C(-1,1)$ .

4. Naći ekstremnu vrednost funkcije

$$z = 3xy - y^3 - 3x^2 + 3x - 6 .$$

■

1. Izračunati dvostruki integral

$$I = \iint_D x^2 y \, dx dy ,$$

gde je domen D trougao sa temenima A(0,0), B(1,1) i C(0,1).

2. Rešiti diferencijalnu jednačinu

a/  $y'' + 4y' + 3y = 6e^{-3x} + 3x$

b/  $y' = 3x^2 y^2$  .

3. Naći ekstremnu vrednost funkcije

$$z = y^3 - 3xy + 3x^2 - 3x + 9 .$$

4. Naći matricu  $B = A^{-1} + A$ , ako je  $A = \begin{bmatrix} 1 & 1 & 1 \\ 0 & 1 & 2 \\ 1 & 1 & 0 \end{bmatrix}$  .

1. Izračunati dvostruki integral

$$I = \iint_D x e^y \, dx dy ,$$

gde je domen D trougao sa temenima  $A(0,0)$ ,  $B(-1,0)$  i  $C(-1,-1)$ .

2. Rešiti diferencijalnu jednačinu

a/  $y'' - 2y' - 3y = e^{2x} + 3x$

b/  $y' = xy^2 - y^2$ .

3. Naći ekstremnu vrednost funkcije

$$z = 2y^3 - 6xy + 12x^2 + 5 .$$

4. Naći matricu  $B = A^{-1} - A$ , ako je

$$A = \begin{bmatrix} 1 & 0 & 1 \\ 1 & 2 & 0 \\ 1 & 1 & 1 \end{bmatrix} .$$



1. Rešiti diferencijalnu jednačinu

a/  $y'' + 2y' - 3y = 5e^{2x} + 6x$

b/  $y' = 2xy - 3y$ .

2. Izračunati dvostruki integral

$$I = \iint_D x^2 y \, dx dy ,$$

gde je domen D trougao sa temenima  $A(0,0)$ ,  $B(1,-1)$  i  $C(0,-1)$ .

3. Naći ekstremnu vrednost funkcije

$$z = 6xy + 12y - 2x^3 - 3y^2 + 3 .$$

4. Rešiti matricnu jednačinu

$$AX = B ,$$

gde je  $A = \begin{bmatrix} 1 & 0 & 2 \\ 1 & 1 & 1 \\ 1 & 1 & 0 \end{bmatrix}$  i  $B = \begin{bmatrix} 1 & 2 \\ 2 & 3 \\ 2 & 1 \end{bmatrix}$ .

■

APRIL 1973.

1. Rešiti diferencijalnu jednačinu

a/  $y'' + 5y' + 4y = 7e^{3x} + 4x$

b/  $y' = 2xy^2$ .

2. Izračunati dvostruki integral  $I = \iint_D xe^y dx dy$ ,gde je domen D trougao sa temenima  $A(0,0)$ ,  $B(1,0)$  i  $C(1,1)$ .3. Rešiti matricnu jednačinu  $XA = B$ ,

gde je  $A = \begin{bmatrix} 1 & 1 & 1 \\ 2 & 0 & 1 \\ 0 & 1 & 1 \end{bmatrix}$  i  $B = \begin{bmatrix} 2 & 1 & 2 \\ 2 & 1 & 1 \\ 3 & 2 & 2 \end{bmatrix}$ .

4. Naći ekstremnu vrednost funkcije

$z = 6xy + 12y - 3y^2 - 2x^3 - 15$ .

■