

Д.И.ВОЛКОВЫСКИЙ, Г.Л.ЛУНЦ, И.Г.АРАМАНОВИЧ

СБОРНИК ЗАДАЧ
ПО ТЕОРИИ ФУНКЦИЙ
КОМПЛЕКСНОГО
ПЕРЕМЕННОГО

ФИЗМАТГИЗ • 1960

СБОРНИК ЗАДАЧ ПО ТЕОРИИ ФУНКЦИЙ КОМПЛЕКСНОГО ПЕРЕМЕННОГО

ОГЛАВЛЕНИЕ

	Стр.
Предисловие	7

Глава I

Комплексные числа и функции комплексного переменного

§ 1. Комплексные числа (комплексные числа, геометрическая интерпретация; стереографическая проекция, кватернионы)	9
§ 2. Элементарные трансцендентные функции	14
§ 3. Функции комплексного переменного (комплексные функции действительного переменного; функции комплексного переменного; пределы и непрерывность)	17
§ 4. Аналитические и гармонические функции (условия Коши — Римана; гармонические функции; геометрический смысл модуля и аргумента производной)	20

Глава II

Конформные отображения, связанные с элементарными функциями

§ 1. Линейные функции (целые линейные функции; дробно-линейные функции)	26
§ 2. Дополнительные вопросы теории линейных преобразований (канонические формы линейных преобразований; некоторые приближенные формулы при линейных преобразованиях; отображения простейших двусвязных областей; групповые свойства дробно-линейных преобразований; линейные преобразования и геометрия Лобачевского)	31
§ 3. Рациональные и алгебраические функции (некоторые рациональные функции; отображения круговых луночек и областей с разрезами; функция Жуковского; применение принципа симметрии; простейшие многолистные отображения)	37
§ 4. Элементарные трансцендентные функции (основные трансцендентные функции; отображения, приводящиеся к отображениям полос и полуполос; применение принципа симметрии; простейшие многолистные отображения)	45
§ 5. Границы однолиственности, выпуклости и звездообразности	51

Глава III

Дополнительные геометрические вопросы. Обобщенные
аналитические функции

§ 1. Некоторые свойства областей и их границ. Отображения областей	53
§ 2. Квазиконформные отображения. Обобщенные аналитические функции	57

Глава IV

Интегралы и степенные ряды

§ 1. Интегрирование функций комплексного переменного	64
§ 2. Интегральная теорема Коши	68
§ 3. Интегральная формула Коши	70
§ 4. Числовые ряды	72
§ 5. Степенные ряды (определение радиуса сходимости; поведение на границе; 2-я теорема Абеля)	74
§ 6. Ряд Тейлора (разложение функций в ряд Тейлора; производящие функции систем полиномов; решение дифференциальных уравнений)	76
§ 7. Некоторые приложения интегральной формулы Коши и степенных рядов (неравенства Коши; теоремы площадей для однолистных функций; принцип максимума модуля; нули аналитических функций; теорема единственности; выражение аналитической функции через ее действительную или мнимую части)	81

Глава V

Ряд Лорана, особые точки однозначных функций.
Целые функции

§ 1. Ряд Лорана (разложение функций в ряд Лорана; некоторые свойства однолистных функций)	86
§ 2. Особые точки однозначных аналитических функций (особые точки; теорема Пикара; степенные ряды с особенностями на границе круга сходимости)	89
§ 3. Целые функции (порядок; тип; индикатриса)	93

Глава VI

Различные функциональные ряды. Интегралы, зависящие
от параметра. Бесконечные произведения

§ 1. Функциональные ряды	97
§ 2. Ряды Дирихле	100
§ 3. Интегралы, зависящие от параметра (сходимость интегралов; интеграл Лапласа)	102
§ 4. Бесконечные произведения	105

Глава VII

Вычеты и их приложения

§ 1. Вычисление вычетов	110
§ 2. Вычисление интегралов (непосредственное применение теоремы о вычетах; определенные интегралы; интегралы, связанные с обращением интеграла Лапласа; асимптотическое поведение интегралов)	112
§ 3. Распределение нулей. Обращение рядов (теорема Руше; принцип аргумента; обращение рядов)	130
§ 4. Разложение в ряды простых дробей и в бесконечные произведения. Суммирование рядов	136

Глава VIII

Интегралы типа Коши. Интегральные формулы Пуассона и Шварца. Сингулярные интегралы

§ 1. Интегралы типа Коши	140
§ 2. Некоторые интегральные соотношения и двойные интегралы . . .	147
§ 3. Интеграл Дирихле, гармонические функции, логарифмический потенциал и функция Грина	150
§ 4. Интеграл Пуассона, формула Шварца, гармоническая мера	153
§ 5. Некоторые сингулярные интегралы	160

Глава IX

Аналитическое продолжение. Особенности многозначного характера. Римановы поверхности

§ 1. Аналитическое продолжение	177
§ 2. Особые точки многозначного характера. Римановы поверхности .	184
§ 3. Некоторые классы аналитических функций с неизоллированными особенностями	190

Глава X

Конформные отображения (продолжение)

§ 1. Формула Кристоффеля — Шварца	195
§ 2. Конформные отображения, осуществляемые с помощью эллиптических функций	210

Глава XI

Приложения к механике и физике

§ 1. Приложения к гидромеханике	222
§ 2. Приложения к электростатике	235
§ 3. Приложения к плоской задаче о распределении тепла	246
Ответы и решения	249

ПРЕДИСЛОВИЕ

«Сборник задач по теории функций комплексного переменного» (ТФКП) предназначается в основном для студентов физико-математических и механико-математических факультетов университетов, а также для студентов физико-математических факультетов пединститутов.

Авторы полагают также, что «Сборник» окажется полезным для лиц, специализирующихся по механике непрерывных сред (гидродинамика, теория упругости) и электротехнике, так как в нем содержится большое число задач либо по непосредственному применению ТФКП к указанным дисциплинам, либо по вопросам, представляющим их математическую основу (конформные отображения, гармонические функции, потенциалы, интегралы типа Коши и т. д.).

Задачи, связанные с обязательным университетским курсом ТФКП, собраны в основном в главах I, II (§§ 1, 3, 4), IV, V, VII, X (§ 1).

В «Сборнике» имеются также циклы задач, выходящих за рамки программы. Некоторые из них могут служить основой для курсовых студенческих работ и материалом для занятий в семинарах по ТФКП.

Нам кажется, что «Сборник» достаточно полно отражает основные разделы ТФКП, более или менее близкие к учебным планам.

Для удобства пользования «Сборником» в оглавлении, помимо названия глав и параграфов, иногда перечислены содержащиеся в них основные циклы задач (это касается главным образом основного учебного материала).

Предполагается, что пользующийся «Сборником» знаком с соответствующими разделами курса ТФКП в объеме книги А. И. Маркушевича «Краткий курс теории аналитических функций», и поэтому, как правило, ссылки на этот учебник не даются. Если привлекается дополнительный материал, то даются необходимые справочные сведения, а также ссылки на литературу. Для наиболее часто цитируемых книг введены обозначения:

[1] — А. И. Маркушевич, Теория аналитических функций, Москва, Гостехиздат, 1950.

[2] — А. И. Маркушевич, Краткий курс теории аналитических функций, Москва, Гостехиздат, 1957.

[3] — М. А. Лаврентьев, Б. В. Шабат, Методы теории функций комплексного переменного, изд. 2-е, Москва, Физматгиз, 1958.

[4] — И. И. Привалов, Введение в теорию функций комплексного переменного, изд. 10-е, Москва, Физматгиз, 1960.

Все указания к решению задач приведены в основном тексте. Наиболее трудные задачи, номера которых отмечены звездочками, снабжены решениями, помещенными в ответах.

При составлении «Сборника» были использованы имевшиеся в распоряжении авторов как русские, так и иностранные учебники, пособия и монографии.

Рукопись «Сборника» обсуждалась на кафедре теории функций Московского университета, сотрудникам которой, особенно доценту Б. В. Шабату, авторы выражают искреннюю благодарность за ряд ценных советов.

Большая помощь в проверке и подготовке некоторых задач «Сборника» была оказана учениками проф. Л. И. Волковыского: Б. А. Вертгеймом, С. Я. Гусманом, В. В. Думкиным, В. Г. Михальчуком, Ю. Л. Родиным, Э. В. Старковой и И. И. Филимоновой. В составлении задач § 3 главы IX принимал участие И. Н. Песин. Ряд задач был предложен Л. Э. Эльсгольцем. Весьма существенная работа по «Сборнику» была проделана редактором книги Н. А. Угаровой.

Всем указанным товарищам авторы выражают свою глубокую признательность.

Авторы

ГЛАВА I
КОМПЛЕКСНЫЕ ЧИСЛА И ФУНКЦИИ
КОМПЛЕКСНОГО ПЕРЕМЕННОГО

В этой главе и вообще везде в этой книге, где не оговорено противное, приняты обозначения: $z = x + iy = re^{i\varphi}$, $w = u + iv = \rho e^{i\theta}$ ($x, y, u, v, r, \rho, \varphi$ и θ — действительные числа, $r \geq 0, \rho \geq 0$); $\operatorname{Re} z = x, \operatorname{Im} z = y, \operatorname{Arg} z = \varphi, |z| = r, \bar{z} = x - iy$. Если не сделано дополнительных указаний, то главное значение аргумента $\arg z$ выделяется неравенствами $-\pi < \arg z \leq \pi$; комплексную плоскость, точки которой изображают комплексные числа z , будем называть z -плоскостью; обычно термины «комплексное число z » и «точка z » употребляются как синонимы.

§ 1. Комплексные числа

1. Выполнить указанные действия:

1) $\frac{1}{i}$; 2) $\frac{1-i}{1+i}$; 3) $\frac{2}{1-3i}$; 4) $(1+i\sqrt{3})^3$.

2. Найти модули и аргументы комплексных чисел (a и b — действительные числа):

1) $3i$; 2) -2 ; 3) $1+i$; 4) $-1-i$; 5) $2+5i$;
6) $2-5i$; 7) $-2+5i$; 8) $-2-5i$;
9) bi ($b \neq 0$); 10) $a+bi$ ($a \neq 0$).

3. Найти все значения следующих корней и построить их:

1) $\sqrt[3]{1}$; 2) $\sqrt[3]{i}$; 3) $\sqrt[4]{-1}$; 4) $\sqrt[6]{-8}$; 5) $\sqrt[8]{1}$;
6) $\sqrt{1-i}$; 7) $\sqrt{3+4i}$; 8) $\sqrt[3]{-2+2i}$; 9) $\sqrt[5]{-4+3i}$.

4. Доказать, что оба значения $\sqrt{z^2-1}$ лежат на прямой, проходящей через начало координат и параллельной биссектрисе внутреннего угла треугольника с вершинами в точках $-1, 1$ и z , проведенной из вершины z .

5. Пусть m и n — целые числа. Показать, что $(\sqrt[n]{z})^m$ имеет $\frac{n}{(n, m)}$ различных значений, где (n, m) — общий наибольший делитель

чисел m и n . Убедиться, что множества значений $(\sqrt[n]{z})^m$ и $\sqrt[n]{z^m}$ совпадают тогда и только тогда, когда $(n, m) = 1$, т. е. n и m взаимно просты.

6. Исходя из геометрических рассуждений, доказать следующие неравенства:

- 1) $|z_1 + z_2| \leq |z_1| + |z_2|$; 2) $|z_1 - z_2| \geq ||z_1| - |z_2||$;
3) $|z - 1| \leq ||z| - 1| + |z| |\arg z|$.

Выяснить в каждом случае, когда имеет место знак равенства.

7. Доказать тождество

$$|z_1 + z_2|^2 + |z_1 - z_2|^2 = 2(|z_1|^2 + |z_2|^2)$$

и выяснить его геометрический смысл.

8. Доказать, что если $|z_1| = |z_2| = |z_3|$, то

$$\arg \frac{z_3 - z_2}{z_3 - z_1} = \frac{1}{2} \arg \frac{z_2}{z_1}.$$

9. Доказать, что если $z_1 + z_2 + z_3 = 0$ и $|z_1| = |z_2| = |z_3| = 1$, то точки z_1, z_2, z_3 являются вершинами правильного треугольника, вписанного в единичную окружность.

10. Доказать, что если $z_1 + z_2 + z_3 + z_4 = 0$ и $|z_1| = |z_2| = |z_3| = |z_4|$, то точки z_1, z_2, z_3, z_4 либо являются вершинами прямоугольника, либо попарно совпадают.

11. Найти вершины правильного n -угольника, если его центр находится в точке $z = 0$, а одна из вершин z_1 известна.

12. Точки z_1 и z_2 — смежные вершины правильного n -угольника. Найти вершину z_3 , смежную с z_2 ($z_3 \neq z_1$).

13. Даны три вершины параллелограмма z_1, z_2, z_3 . Найти четвертую вершину z_4 , противоположную вершине z_2 .

14. При каком условии три попарно не совпадающие точки z_1, z_2, z_3 лежат на одной прямой?

15. При каком условии четыре попарно не совпадающие точки z_1, z_2, z_3, z_4 лежат на одной окружности или прямой?

16*. Точки z_1, z_2, \dots, z_n лежат по одну сторону от некоторой прямой, проходящей через начало координат. Доказать, что аналогичным свойством обладают точки $\frac{1}{z_1}, \frac{1}{z_2}, \dots, \frac{1}{z_n}$ (указать, относительно какой прямой) и что $z_1 + z_2 + \dots + z_n \neq 0$; $\frac{1}{z_1} + \frac{1}{z_2} + \dots + \frac{1}{z_n} \neq 0$.

17. Доказать, что если $z_1 + z_2 + \dots + z_n = 0$, то любая прямая, проходящая через начало координат, разделяет точки z_1, z_2, \dots, z_n , если только эти точки не лежат на этой прямой.

18. Доказать, что любая прямая, проходящая через центр тяжести системы материальных точек z_1, z_2, \dots, z_n с массами m_1, m_2, \dots, m_n , разделяет эти точки, если только они не лежат на этой прямой.

В задачах 19—29 требуется выяснить геометрический смысл указанных соотношений.

19. $|z - z_0| < R$; $|z - z_0| > R$; $|z - z_0| = R$.

20. $|z - 2| + |z + 2| = 5$. 21. $|z - 2| - |z + 2| > 3$.

22. $|z - z_1| = |z - z_2|$. 23. 1) $\operatorname{Re} z \geq C$; 2) $\operatorname{Im} z < C$.

24. $0 < \operatorname{Re}(iz) < 1$.

25. $\alpha < \arg z < \beta$; $\alpha < \arg(z - z_0) < \beta$ ($-\pi < \alpha < \beta \leq \pi$).

26. $|z| = \operatorname{Re} z + 1$. 27. $\operatorname{Re} z + \operatorname{Im} z < 1$.

28. $\operatorname{Im} \frac{z - z_1}{z - z_2} = 0$; $\operatorname{Re} \frac{z - z_1}{z - z_2} = 0$.

29. 1) $|z| < \arg z$, если $0 \leq \arg z < 2\pi$;
2) $|z| < \arg z$, если $0 < \arg z \leq 2\pi$.

В задачах 30—33 требуется определить семейства линий в z -плоскости, заданных соответствующими уравнениями.

30. 1) $\operatorname{Re} \frac{1}{z} = C$; 2) $\operatorname{Im} \frac{1}{z} = C$ ($-\infty < C < \infty$).

31. 1) $\operatorname{Re} z^2 = C$; 2) $\operatorname{Im} z^2 = C$ ($-\infty < C < \infty$).

32. $\left| \frac{z - z_1}{z - z_2} \right| = \lambda$ ($\lambda > 0$).

33. $\arg \frac{z - z_1}{z - z_2} = \alpha$ ($-\pi < \alpha \leq \pi$).

34. 1) Семейство линий в z -плоскости задано уравнением

$$|z^2 - 1| = \lambda \quad (\lambda > 0).$$

Для каких значений λ линии семейства будут состоять из одной простой кривой и для каких — распадаться?

2) Выяснить те же вопросы для семейства

$$|z^2 + az + b| = \lambda \quad (\lambda > 0).$$

35. Функция $\arg z$ определена однозначно во всякой точке $z \neq 0$, если положить $|z| - 2\pi < \arg z \leq |z|$. Каково геометрическое место точек, в которых нарушается непрерывность определенной таким образом функции $\arg z$?

36. Каково геометрическое место точек, в которых нарушается непрерывность функции $\arg z$, однозначно определенной при лю-

бом $z \neq 0$ неравенствами

$$\ln |z| - 2\pi < \arg z \leq \ln |z|?$$

37. Первоначальное значение $\operatorname{Arg} f(z)$ при $z=2$ принято равным 0. Точка z делает один полный оборот против часовой стрелки по окружности с центром в начале координат и возвращается в точку $z=2$. Считая, что $\operatorname{Arg} f(z)$ изменяется непрерывно при движении точки z , указать значение $\operatorname{Arg} f(2)$ после указанного оборота, если:

$$1) f(z) = \sqrt{z-1}; \quad 2) f(z) = \sqrt[3]{z-1}; \quad 3) f(z) = \sqrt{z^2-1};$$

$$4) f(z) = \sqrt{z^2+2z-3}; \quad 5) f(z) = \sqrt{\frac{z-1}{z+1}}.$$

Стереографическая проекция

38. Вывести формулы стереографической проекции, выражающие координаты (ξ, η, ζ) точки P сферы с диаметром 1, касающейся z -плоскости в начале координат, через координаты (x, y) соответствующей точки z . Выразить также x и y через ξ, η, ζ (оси ξ и η предполагаются совпадающими соответственно с осями x и y).

Примечание. В задаче 38 осуществляется соответствие между точками комплексной плоскости и сферы радиуса $\frac{1}{2}$, касающейся этой плоскости. Встречается и иной способ соответствия, при котором сфера имеет радиус, равный 1, а z -плоскость проходит через ее центр. См., например, [1; гл. I, § 5].

39. Каковы на сфере образы точек $1, -1, i, \frac{1-i}{\sqrt{2}}$?

40. Каков на плоскости образ параллели с широтой β ($-\frac{\pi}{2} < \beta < \frac{\pi}{2}$)?

Чему соответствуют «южный» и «северный» полюсы?

41. Найти на сфере образы:

- 1) лучей $\arg z = \alpha$;
- 2) окружностей $|z| = r$.

42. Каково на сфере взаимное расположение пары точек, взаимно симметричных:

- 1) относительно точки $z=0$,
- 2) относительно действительной оси,
- 3) относительно единичной окружности?

43. При каком условии точки z_1 и z_2 являются стереографическими проекциями двух диаметрально противоположных точек сферы?

44. Каким точкам сферы соответствуют точки z и $\frac{1}{z}$?

45. Найти на сфере образы областей, определенных неравенствами:

- 1) $\operatorname{Im} z > 0$; 2) $\operatorname{Im} z < 0$; 3) $\operatorname{Re} z > 0$;
- 4) $\operatorname{Re} z < 0$; 5) $|z| < 1$; 6) $|z| > 1$.

46. Что соответствует на сфере семейству параллельных прямых на плоскости?

47. Доказать, что при стереографической проекции окружности, расположенные на сфере, проектируются в окружности или в прямые на плоскости. Какие окружности на сфере соответствуют прямым?

48. Пусть K — окружность на плоскости, соответствующая окружности K' на сфере, N — северный полюс сферы, S — вершина конуса, касающегося сферы вдоль K' (предполагается, что K' не является большим кругом). Доказать, что центр окружности K лежит на луче NS . Рассмотреть случай, когда K' — большой круг.

49. Доказать, что при стереографической проекции углы между кривыми на сфере равны углам между их образами на плоскости. Доказать также, что направление отсчета углов сохраняется, если на сфере положительное направление обхода определяется по отношению к внутренней нормали.

50. Найти длину $k(z, a)$ хорды, соединяющей точки сферы, соответствующие точкам z и a . Рассмотреть также случай, когда a — бесконечно удаленная точка.

51. Даны две точки z_1 и z_2 (одна из них может быть бесконечно удаленной). Найти геометрическое место точек z -плоскости, которому на сфере соответствует окружность, равноудаленная от образов данных точек.

К в а т е р н и о н ы

Кватернионами ¹⁾ называются числа, являющиеся линейными комбинациями с действительными коэффициентами четырех единиц — одной действительной и трех мнимых i, j, k :

$$q = a + bi + cj + dk,$$

причем умножение единиц определяется равенствами

$$i^2 = j^2 = k^2 = -1;$$

$$ij = -ji = k, \quad jk = -kj = i, \quad ki = -ik = j;$$

$$1 \cdot i = i \cdot 1 = i, \quad 1 \cdot j = j \cdot 1 = j, \quad 1 \cdot k = k \cdot 1 = k.$$

Равными считаются кватернионы с одинаковыми компонентами (коэффициентами при единицах). При сложении кватернионов соответствующие единицы складываются. Умножение подчиняется ассоциативному и дистрибутивному законам. Так, например,

$$\begin{aligned} (2i + 4j)(3j - 2k) &= (2i)(3j) + (4j)(3j) + (2i)(-2k) + (4j)(-2k) = \\ &= 2 \cdot 3 \cdot i \cdot j + 4 \cdot 3 \cdot j^2 + 2 \cdot (-2) \cdot i \cdot k + 4 \cdot (-2) \cdot j \cdot k = 6k - 12 + 4j - 8i. \end{aligned}$$

Числа $q = a + bi + cj + dk$ и $\bar{q} = a - bi - cj - dk$ называются *взаимно сопряженными*. Число $N(q) = a^2 + b^2 + c^2 + d^2$ называется *нормой* кватерниона q .

¹⁾ О гиперкомплексных числах и кватернионах см., например, Энциклопедию элементарной математики, т. I.

52. Доказать, что система кватернионов допускает однозначно определенное действие вычитания, а для делителя, отличного от нуля, — однозначно определенное действие деления.

53. Доказать, что $\overline{q_1 q_2} = \overline{q_1} \cdot \overline{q_2}$.

54. Доказать равенство

$$N(q_1 q_2) = N(q_1) N(q_2)$$

и, пользуясь этим равенством, показать, что произведение двух целых чисел, допускающих представление в виде суммы квадратов четырех целых чисел, тоже является числом, которое можно представить как сумму квадратов четырех целых чисел. Получить это представление.

55*. Пользуясь кватернионами, построить целочисленную матрицу

$$\begin{pmatrix} A_1 & B_1 & C_1 & D_1 \\ A_2 & B_2 & C_2 & D_2 \\ A_3 & B_3 & C_3 & D_3 \\ A_4 & B_4 & C_4 & D_4 \end{pmatrix},$$

имеющую одинаковую сумму квадратов элементов по горизонталям, вертикалям и большим диагоналям и удовлетворяющую соотношениям

$$A_k A_l + B_k B_l + C_k C_l + D_k D_l = 0 \quad (k \neq l; k, l = 1, 2, 3, 4).$$

§ 2. Элементарные трансцендентные функции

По определению,

$$\begin{aligned} \exp z &= e^z = e^x (\cos y + i \sin y); \\ \cos z &= \frac{e^{iz} + e^{-iz}}{2}; & \operatorname{ch} z &= \frac{e^z + e^{-z}}{2}; \\ \sin z &= \frac{e^{iz} - e^{-iz}}{2i}; & \operatorname{sh} z &= \frac{e^z - e^{-z}}{2}; \\ \operatorname{tg} z &= \frac{\sin z}{\cos z}; & \operatorname{th} z &= \frac{\operatorname{sh} z}{\operatorname{ch} z}; \\ \operatorname{ctg} z &= \frac{\cos z}{\sin z}; & \operatorname{cth} z &= \frac{\operatorname{ch} z}{\operatorname{sh} z}. \end{aligned}$$

56. Пользуясь определением e^z , доказать, что:

1) $e^{z_1} \cdot e^{z_2} = e^{z_1 + z_2}$; 2) $e^{z + 2\pi i} = e^z$.

3) Если $e^{z + \omega} = e^z$ при всяком z , то

$$\omega = 2\pi ki \quad (k = 0, \pm 1, \pm 2, \dots).$$

Соотношение $\exp i\varphi = e^{i\varphi} = \cos \varphi + i \sin \varphi$ (формула Эйлера) позволяет вместо тригонометрической формы записи комплексного числа $z = r(\cos \varphi + i \sin \varphi)$ пользоваться показательной формой $z = r e^{i\varphi}$. В дальнейшем под φ обычно понимается главное значение аргумента, т. е. $-\pi < \varphi \leq \pi$.

57. Представить в показательной форме числа 1 , -1 , i , $-i$, $1+i$, $1-i$, $-1+i$, $-1-i$.

58. Найти $e^{\pm \frac{\pi}{2} i}$; $e^{k\pi i}$ ($k=0, \pm 1, \pm 2, \dots$).

59. Найти модули и главные значения аргументов комплексных чисел e^{2+i} ; e^{2-3i} ; e^{3+4i} ; e^{-3-4i} ; $-ae^{i\varphi}$ ($a > 0$, $|\varphi| \leq \pi$); $e^{-i\varphi}$ ($|\varphi| \leq \pi$).

60. Найти суммы:

- 1) $1 + \cos x + \cos 2x + \dots + \cos nx$;
- 2) $\sin x + \sin 2x + \dots + \sin nx$;
- 3) $\cos x + \cos 3x + \dots + \cos (2n-1)x$;
- 4) $\sin x + \sin 3x + \dots + \sin (2n-1)x$;
- 5) $\sin x - \sin 2x + \dots + (-1)^{n-1} \sin nx$.

61. Найти суммы:

- 1) $\cos \alpha + \cos (\alpha + \beta) + \dots + \cos (\alpha + n\beta)$;
- 2) $\sin \alpha + \sin (\alpha + \beta) + \dots + \sin (\alpha + n\beta)$.

62. Исходя из определения соответствующих функций, доказать:

- 1) $\sin^2 z + \cos^2 z = 1$; 2) $\sin z = \cos \left(\frac{\pi}{2} - z \right)$;
- 3) $\sin (z_1 + z_2) = \sin z_1 \cos z_2 + \cos z_1 \sin z_2$;
- 4) $\cos (z_1 + z_2) = \cos z_1 \cos z_2 - \sin z_1 \sin z_2$;
- 5) $\operatorname{tg} 2z = \frac{2 \operatorname{tg} z}{1 - \operatorname{tg}^2 z}$; 6) $\operatorname{ch} (z_1 + z_2) = \operatorname{ch} z_1 \operatorname{ch} z_2 + \operatorname{sh} z_1 \operatorname{sh} z_2$.

63. Доказать, что если $\cos (z + \omega) = \cos z$ при всяком z , то $\omega = 2\pi k$ ($k=0, \pm 1, \pm 2, \dots$).

64. Доказать, что:

- 1) $\sin iz = i \operatorname{sh} z$; 2) $\cos iz = \operatorname{ch} z$; 3) $\operatorname{tg} iz = i \operatorname{th} z$;
- 4) $\operatorname{ctg} iz = -i \operatorname{cth} z$.

65. Выразить через тригонометрические и гиперболические функции действительного аргумента действительные и мнимые части, а также модули следующих функций:

- 1) $\sin z$; 2) $\cos z$; 3) $\operatorname{tg} z$;
- 4) $\operatorname{sh} z$; 5) $\operatorname{ch} z$; 6) $\operatorname{th} z$.

66. Найти действительные и мнимые части следующих значений функций:

- 1) $\cos (2+i)$; 2) $\sin 2i$; 3) $\operatorname{tg} (2-i)$;
- 4) $\operatorname{ctg} \left(\frac{\pi}{4} - i \ln 2 \right)$; 5) $\operatorname{cth} (2+i)$; 6) $\operatorname{th} \left(\ln 3 + \frac{\pi i}{4} \right)$.

67. Для каждой из функций e^z , $\cos z$, $\sin z$, $\operatorname{tg} z$, $\operatorname{ch} z$, $\operatorname{cth} z$ найти множество точек z , где она принимает:

- 1) действительные значения,
- 2) чисто мнимые значения.

По определению,

$$\begin{aligned} \operatorname{Ln} z &= \ln r + i\varphi + 2\pi ik & (k = 0, \pm 1, \pm 2, \dots), \\ \ln z &= \ln r + i\varphi & (-\pi < \varphi \leq \pi) \end{aligned}$$

($\ln z$ называется *главным значением* величины $\operatorname{Ln} z$).

68. Вычислить:

- 1) $\operatorname{Ln} 4$, $\operatorname{Ln}(-1)$, $\ln(-1)$; 2) $\operatorname{Ln} i$, $\ln i$;
- 3) $\operatorname{Ln} \frac{1+i}{\sqrt{2}}$; 4) $\operatorname{Ln}(2-3i)$, $\operatorname{Ln}(-2+3i)$.

69*. Найти ошибку в рассуждениях, приводящих к парадоксу И. Бернулли: $(-z)^2 = z^2$, поэтому $2 \operatorname{Ln}(-z) = 2 \operatorname{Ln} z$, следовательно, $\operatorname{Ln}(-z) = \operatorname{Ln} z$ (1).

70. Первоначальное значение $\operatorname{Im} f(z)$ при $z=2$ принято равным нулю. Точка z делает один полный оборот против часовой стрелки по окружности с центром в точке $z=0$ и возвращается в точку $z=2$. Считая, что $f(z)$ изменяется непрерывно при движении точки z , указать значение $f(z)$ после указанного оборота, если:

- 1) $f(z) = 2 \operatorname{Ln} z$; 2) $f(z) = \operatorname{Ln} \frac{1}{z}$;
- 3) $f(z) = \operatorname{Ln} z - \operatorname{Ln}(z+1)$; 4) $f(z) = \operatorname{Ln} z + \operatorname{Ln}(z+1)$.

По определению, для любых комплексных чисел $a \neq 0$ и α

$$a^\alpha = \exp\{\alpha \operatorname{Ln} a\} \quad (1)$$

или, если под e^z по-прежнему ¹⁾ понимать $\exp z$, то

$$a^\alpha = e^{\alpha \operatorname{Ln} a}.$$

71. Найти все значения следующих степеней:

- 1) $1^{\sqrt{2}}$; 2) $(-2)^{\sqrt{2}}$; 3) 2^i ; 4) 1^{-i} ; 5) i^i ;
- 6) $\left(\frac{1-i}{\sqrt{2}}\right)^{1+i}$; 7) $(3-4i)^{1+i}$; 8) $(-3+4i)^{1+i}$.

72. Показать, что в случае рационального показателя степени $\left(\alpha = \frac{m}{n}\right)$ общее определение степени z^α совпадает с обычным определением:

$$z^{\frac{m}{n}} = \left(\sqrt[n]{z}\right)^m$$

(см. также задачу 5).

¹⁾ Согласно (1) $e^z = \exp\{z \operatorname{Ln} e\} = \exp\{z(1+2\pi ik)\}$. Однако, если не оговорено противное, мы будем считать $k=0$, т. е. по-прежнему $e^z = \exp z$.

73. Совпадают ли множества значений

$$a^{2a}, \quad (a^a)^2, \quad (a^2)^a?$$

По определению, равенство $w = \operatorname{Arccos} z$ эквивалентно равенству $z = \cos w$. Аналогично определяются функции $\operatorname{Arcsin} z$, $\operatorname{Arctg} z$, $\operatorname{Arcctg} z$ и обратные гиперболические функции $\operatorname{Arch} z$, $\operatorname{Arsh} z$, $\operatorname{Arth} z$, $\operatorname{Arcth} z$.

74. Доказать следующие равенства (для корней берутся все их значения):

$$1) \operatorname{Arccos} z = -i \operatorname{Ln}(z + \sqrt{z^2 - 1});$$

$$2) \operatorname{Arcsin} z = -i \operatorname{Ln} i(z + \sqrt{z^2 - 1});$$

$$3) \operatorname{Arctg} z = \frac{i}{2} \operatorname{Ln} \frac{i+z}{i-z} = \frac{1}{2i} \operatorname{Ln} \frac{1+iz}{1-iz};$$

$$4) \operatorname{Arcctg} z = \frac{i}{2} \operatorname{Ln} \frac{z-i}{z+i}; \quad 5) \operatorname{Arch} z = \operatorname{Ln}(z + \sqrt{z^2 - 1});$$

$$6) \operatorname{Arsh} z = \operatorname{Ln}(z + \sqrt{z^2 + 1}); \quad 7) \operatorname{Arth} z = \frac{1}{2} \operatorname{Ln} \frac{1+z}{1-z};$$

$$8) \operatorname{Arcth} z = \frac{1}{2} \operatorname{Ln} \frac{z+1}{z-1}.$$

75. Доказать, что для любого значения $\operatorname{Arccos} z$ можно подобрать такое значение $\operatorname{Arcsin} z$, чтобы сумма этих значений была равна $\frac{\pi}{2}$. Доказать аналогичное утверждение для $\operatorname{Arctg} z$ и $\operatorname{Arcctg} z$.

Примечание. Равенствам $\operatorname{Arcsin} z + \operatorname{Arccos} z = \frac{\pi}{2}$ и $\operatorname{Arctg} z + \operatorname{Arcctg} z = \frac{\pi}{2}$ всегда придается смысл, указанный в настоящей задаче.

76. Показать, что все значения $\operatorname{Arccos} z$ содержатся в формуле

$$\operatorname{Arccos} z = \pm i \operatorname{Ln}(z + \sqrt{z^2 - 1}),$$

где под $\sqrt{z^2 - 1}$ понимается какое-нибудь одно его значение.

77. 1) Для каких z все значения функций $\operatorname{Arccos} z$, $\operatorname{Arcsin} z$ и $\operatorname{Arctg} z$ действительны?

2) Для каких z функция $\operatorname{Arsh} z$ принимает чисто мнимые значения?

78. Найти все значения следующих функций:

$$1) \operatorname{Arcsin} \frac{1}{2}; \quad 2) \operatorname{Arccos} \frac{1}{2}; \quad 3) \operatorname{Arccos} 2; \quad 4) \operatorname{Arcsin} i;$$

$$5) \operatorname{Arctg}(1 + 2i); \quad 6) \operatorname{Arch} 2i; \quad 7) \operatorname{Arth}(1 - i).$$

§ 3. Функции комплексного переменного

В задачах **79—85** требуется определить линии, заданные указанными уравнениями.

$$79. \quad z = 1 - it; \quad 0 \leq t \leq 2. \quad 80. \quad z = t + it^2; \quad -\infty < t < \infty.$$

$$81. \quad z = t^2 + it^4; \quad -\infty < t < \infty.$$

$$82. \quad z = a(\cos t + i \sin t); \quad \frac{\pi}{2} \leq t \leq \frac{3\pi}{2}; \quad a > 0.$$

83. $z = t + \frac{i}{t}; \quad -\infty < t < 0.$

84. 1) $z = t + i\sqrt{1-t^2}; \quad -1 \leq t \leq 1;$ 2) $z = -t + i\sqrt{1-t^2};$
 $-1 \leq t < 0$ (берется арифметическое значение корня).

85. 1) $z = a(t + i - ie^{-it}); \quad -\infty < t < \infty, \quad a > 0;$

2) $z = ia + at - ibe^{-it}; \quad 0 \leq t \leq 2\pi, \quad a > 0, \quad b > 0.$

86. Для отображения $w = z^2$ требуется:

1) найти образы линий $x = C, y = C, x = y, |z| = R, \arg z = \alpha$ и выяснить, какие из них преобразуются взаимно однозначно;

2) найти прообразы (на z -плоскости) линий $u = C, v = C$ ($w = u + iv$).

87. Для отображения $w = \frac{1}{z}$ найти:

1) образы линий $x = C, y = C, |z| = R, \arg z = \alpha, |z - 1| = 1;$

2) прообразы линий $u = C, v = C.$

88. Для отображений $w = z + \frac{1}{z}$ и $w = z - \frac{1}{z}$ найти образы окружностей $|z| = R.$

89. Для преобразования $w = z + \frac{1}{z}$ найти на z -плоскости прообраз прямоугольной сетки ($u = C, v = C$) плоскости $w.$

90. Во что преобразуется окружность $|z| = 1$ при отображении $w = \frac{z}{(1-z)^2}$?

91. Для отображения $w = e^z$ найти:

1) образы линий $x = C, y = C, x = y;$

2) прообразы линии $\rho = \theta$ ($0 \leq \theta < \infty$).

92. Найти преобразование прямоугольной сетки ($x = C, y = C$) плоскости z с помощью функции:

1) $w = z^2 + z;$ 2) $w = \operatorname{cth} z;$ 3) $w = e^{z^2}.$

93. Во что преобразуются с помощью функции $w = e^z + z$ отрезки прямых $x = C$ и прямые $y = C$, лежащие в полосе $0 \leq y \leq \pi$?

94. Что соответствует в z -плоскости полярной сетке $|w| = R, \arg w = \alpha$ при преобразованиях:

1) $w = e^{\frac{1}{z}};$ 2) $w = e^{z^2}?$

95. Найти предельные точки множеств:

$$1) z = 1 + (-1)^n \frac{n}{n+1} \quad (n = 1, 2, \dots);$$

$$2) z = \frac{1}{m} + \frac{i}{n} \quad (m, n — произвольные целые числа);$$

$$3) z = \frac{p}{m} + i \frac{q}{n} \quad (m, n, p, q — произвольные целые числа);$$

$$4) |z| < 1.$$

96. Доказать, что из бесконечной ограниченной последовательности точек $\{z_n\}$ можно выбрать сходящуюся подпоследовательность.

97. Доказать следующие предложения:

1) Сходимость последовательности $\{z_n = x_n + iy_n\}$ эквивалентна одновременной сходимости последовательностей $\{x_n\}$ и $\{y_n\}$.

2) Для того, чтобы существовал предел $\lim_{n \rightarrow \infty} z_n \neq 0$, необходимо и достаточно, чтобы существовали пределы $\lim_{n \rightarrow \infty} |z_n| \neq 0$ и (при подходящем определении $\arg z_n$) $\lim_{n \rightarrow \infty} \arg z_n$. Если $\lim_{n \rightarrow \infty} z_n$ не является отрицательным числом, то можно, например, считать, что $-\pi < \arg z_n \leq \pi$.

В каких случаях сходимость последовательности $\{z_n\}$ эквивалентна сходимости только последовательности $\{|z_n|\}$?

98. На основе утверждений задачи 97 доказать:

$$1) \lim_{n \rightarrow \infty} \left(1 + \frac{z}{n}\right)^n = e^x (\cos y + i \sin y);$$

$$2) \lim_{n \rightarrow \infty} \left[n \left(\sqrt[n]{z} - 1 \right) \right] = \ln r + i\varphi + 2\pi ik \quad (k = 0, 1, 2, \dots).$$

99*. Функция $f(z)$, определенная в окрестности точки z_0 , называется непрерывной по Гейне в точке z_0 , если для любой последовательности $\{z_n\}$, сходящейся к z_0 , выполняется условие $\lim_{n \rightarrow \infty} f(z_n) = f(z_0)$; эта же функция называется непрерывной по Коши,

если для любого $\varepsilon > 0$ существует такое $\delta(\varepsilon) > 0$, что из неравенства $|z - z_0| < \delta$ следует, что $|f(z) - f(z_0)| < \varepsilon$. Доказать эквивалентность обоих определений (см., например, [1, гл. 1, п. 3.6]).

100. Функции $\frac{\operatorname{Re} z}{z}$, $\frac{z}{|z|}$, $\frac{\operatorname{Re}(z^2)}{|z|^2}$, $\frac{z \operatorname{Re} z}{|z|}$ определены для $z \neq 0$.

Какие из них могут быть доопределены в точке $z = 0$ так, чтобы они стали непрерывными в этой точке?

101. Будут ли функции

$$1) \frac{1}{1-z}, \quad 2) \frac{1}{1+z^2}$$

непрерывны внутри единичного круга ($|z| < 1$)? Будут ли они равномерно непрерывны?

102. 1) Доказать, что функция $e^{-\frac{1}{|z|}}$ равномерно непрерывна в круге $|z| \leq R$ с выколотой точкой $z = 0$.

2) Будет ли равномерно непрерывна в этой же области функция $e^{-\frac{1}{z^2}}$?

3) Будет ли функция $e^{-\frac{1}{z^2}}$ равномерно непрерывна в секторе $0 < |z| \leq R, |\arg z| \leq \frac{\pi}{6}$?

103. Функция $w = e^{-\frac{1}{z}}$ определена всюду, кроме точки $z = 0$. Доказать, что:

1) в полукруге $0 < |z| \leq 1, |\arg z| \leq \frac{\pi}{2}$ эта функция ограничена, но не непрерывна;

2) внутри этого же полукруга функция непрерывна, но не равномерно;

3) в секторе $0 < |z| \leq 1, |\arg z| \leq \alpha < \frac{\pi}{2}$ функция равномерно непрерывна.

104. Функция $f(z)$ равномерно непрерывна в круге $|z| < 1$. Доказать, что для любой точки ζ на окружности $|z| = 1$ и любой последовательности $z_n \rightarrow \zeta, |z_n| < 1$ существует предел $\lim_{n \rightarrow \infty} f(z_n)$.

Доказать также, что этот предел не зависит от выбора последовательности $\{z_n\}$ и что функция, доопределенная на границе круга при помощи предельного перехода, будет непрерывна во всем замкнутом круге $|z| \leq 1$.

§ 4. Аналитические и гармонические функции

Условия Коши — Римана

105. Проверить выполнение условий Коши — Римана для функций $z^n, e^z, \cos z, \operatorname{Ln} z$ и доказать, что

$$(z^n)' = nz^{n-1}, \quad (e^z)' = e^z,$$

$$(\cos z)' = -\sin z, \quad (\operatorname{Ln} z)' = \frac{1}{z}.$$

106. Записать уравнения Коши — Римана в полярных координатах.

107. Доказать, что если $f(z) = u + iv$ — аналитическая функция и s и n — перпендикулярные векторы, причем поворот от вектора s к вектору n на прямой угол совершается против часовой стрелки, то

$$\frac{\partial u}{\partial s} = \frac{\partial v}{\partial n} \quad \text{и} \quad \frac{\partial u}{\partial n} = -\frac{\partial v}{\partial s}$$

($\frac{\partial}{\partial s}$ и $\frac{\partial}{\partial n}$ — производные от функций двух действительных переменных по соответствующему направлению).

108. Доказать, что функция $f(z) = \bar{z}$ нигде не дифференцируема.

109. Доказать, что функция $w = z \operatorname{Re} z$ дифференцируема только в точке $z = 0$; найти $w'(0)$.

110. Доказать, что для функции $f(z) = \sqrt{|xy|}$ в точке $z = 0$ выполняются условия Коши — Римана, но производная не существует.

111. Доказать следующие утверждения:

1) Если для функции $w = f(z)$ существует предел

$$\lim_{\Delta z \rightarrow 0} \left[\operatorname{Re} \frac{\Delta w}{\Delta z} \right],$$

то частные производные u_x и v_y существуют и равны между собой.

2) Если существует предел $\lim_{\Delta z \rightarrow 0} \left[\operatorname{Im} \frac{\Delta w}{\Delta z} \right]$, то существуют частные производные u_y и v_x , причем $u_y = -v_x$.

3) Если заранее предположить, что функции u и v дифференцируемы, то существование любого из пределов, указанных в пп. 1) и 2), обеспечивает существование другого и, следовательно, дифференцируемость функции $f(z)$.

112. Функция $w = f(z)$ обладает в точке z_0 следующими свойствами: 1) u, v дифференцируемы; 2) существует предел $\lim_{\Delta z \rightarrow 0} \left| \frac{\Delta w}{\Delta z} \right|$.

Доказать, что либо $f(z)$, либо $\overline{f(z)}$ дифференцируема в точке z_0 .

113. Функция $w = f(z)$ обладает в точке z_0 следующими свойствами: 1) функции u, v дифференцируемы; 2) существует $\lim_{\Delta z \rightarrow 0} \operatorname{arg} \frac{\Delta w}{\Delta z}$. Доказать, что $f(z)$ дифференцируема в точке z_0 .

114. $f(z) = u + iv = \rho e^{i\theta}$ — аналитическая функция. Доказать, что если одна из функций u, v, ρ, θ тождественно равна постоянной, то и функция $f(z)$ постоянна.

Гармонические функции

Функция $u(x, y)$, обладающая в некоторой области непрерывными частными производными до второго порядка включительно и удовлетворяющая уравнению Лапласа

$$\Delta u \equiv \frac{\partial^2 u}{\partial x^2} + \frac{\partial^2 u}{\partial y^2} = 0,$$

называется *гармонической функцией*. Две гармонические функции $u(x, y)$ и $v(x, y)$, связанные уравнениями Коши — Римана

$$\frac{\partial u}{\partial x} = \frac{\partial v}{\partial y}, \quad \frac{\partial u}{\partial y} = -\frac{\partial v}{\partial x},$$

называются *сопряженными*.

115. Доказать следующие предложения:

1) Линейная комбинация гармонических функций $-\sum_{i=1}^n c_i u_i(x, y)$ — есть функция гармоническая.

2) Если аргументы гармонической функции $u(x, y)$ подвергнуть преобразованию инверсии

$$x = \frac{\xi}{\xi^2 + \eta^2}, \quad y = \frac{\eta}{\xi^2 + \eta^2},$$

то преобразованная функция будет гармонической.

3) Если аргументы гармонической функции $u(x, y)$ подвергнуть преобразованию

$$x = \varphi(\xi, \eta), \quad y = \psi(\xi, \eta),$$

где φ и ψ — сопряженные гармонические функции, то преобразованная функция будет гармонической. (Отсюда, в частности, следует предыдущее утверждение.)

4) Пусть $u(x, y)$ и $v(x, y)$ — сопряженные гармонические функции и якобиан $\frac{\partial(u, v)}{\partial(x, y)}$ в некоторой области отличен от нуля. Тогда обратные функции $x(u, v)$ и $y(u, v)$ также будут гармоническими и сопряженными.

116. 1) Доказать, что всякая гармоническая в односвязной области G функция $u(x, y)$ имеет семейство сопряженных гармонических функций, отличающихся друг от друга на постоянное слагаемое

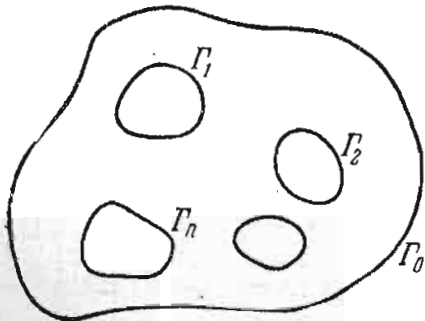


Рис. 1.

$$v(x, y) = \int_{(x_0, y_0)}^{(x, y)} -\frac{\partial u}{\partial y} dx + \frac{\partial u}{\partial x} dy + C.$$

2) Доказать, что если область G многосвязна и ограничена внешним контуром Γ_0 и внутренними контурами $\Gamma_1, \Gamma_2, \dots, \Gamma_n$ (рис. 1) (каждый из которых может вырождаться в точку), то функция $v(x, y)$

может оказаться многозначной и общая формула для ее значений будет иметь вид

$$v(x, y) = \int_{(x_0, y_0)}^{(x, y)} -\frac{\partial u}{\partial y} dx + \frac{\partial u}{\partial x} dy + \sum_{k=1}^n m_k \pi_k + C.$$

Интеграл берется по пути, лежащему в области G , m_k — целые числа и

$$\pi_k = \int_{\Gamma_k} -\frac{\partial u}{\partial y} dx + \frac{\partial u}{\partial x} dy,$$

где γ_k — простые замкнутые контуры, каждый из которых содержит внутри себя одну связную часть границы (Γ_k) (числа π_k называются *периодами интеграла* или *циклическими постоянными*).

Для однозначности функции $v(x, y)$ необходимо и достаточно, чтобы все числа π_k были равны нулю.

Примечание. Контур Γ_0 может и отсутствовать, если только функция $u(x, y)$ гармонична в бесконечно удаленной точке. По определению это означает, что функция $U(\xi, \eta)$, полученная из функции $u(x, y)$ преобразованием инверсии (см. задачу 115, 2), будет гармонической в начале координат. Можно доказать, что в этом случае $\sum_{k=1}^n \pi_k = 0$.

117. Предполагая известным, что аналитическая функция бесконечно дифференцируема, доказать следующие теоремы:

1) Действительная и мнимая части аналитической функции $f(z) = u + iv$ являются сопряженными гармоническими функциями.

2) Производные (любого порядка) гармонической функции также являются функциями гармоническими.

118. 1) Будет ли гармонической функция u^2 , если u — гармоническая функция?

2) Пусть u — гармоническая функция. Для каких функций f функция $f(u)$ будет тоже гармонической?

119. Будут ли гармоническими функции $|f(z)|$, $\arg f(z)$, $\ln |f(z)|$, если $f(z)$ — аналитическая функция?

120. Преобразовать оператор Лапласа $\Delta u = \frac{\partial^2 u}{\partial x^2} + \frac{\partial^2 u}{\partial y^2}$ к полярной системе координат (r, φ) и найти решение уравнения Лапласа $\Delta u = 0$, зависящее только от r .

121. Выписать для $n = 1, 2, 3, 4$ гармонические многочлены $p_n(x, y)$ и $q_n(x, y)$, определяемые равенством $z^n = p_n + iq_n$. Записать в общем виде p_n и q_n в полярной системе координат.

Пользуясь формулами задачи 116 в задачах 122—126, найти функции, сопряженные с данными гармоническими функциями в указанных областях.

$$122. u(x, y) = x^2 - y^2 + x, \quad 0 \leq |z| < \infty.$$

$$123. u(x, y) = \frac{x}{x^2 + y^2}, \quad 0 < |z| \leq \infty.$$

$$124. u(x, y) = \frac{1}{2} \ln(x^2 + y^2);$$

а) в области, полученной из плоскости удалением полуоси: $y = 0$, $-\infty < x \leq 0$;

б) в плоскости с выколотым началом координат ($0 < |z| < \infty$).

$$125. u(x, y) = \frac{1}{2} \{ \ln(x^2 + y^2) - \ln[(x-1)^2 + y^2] \};$$

а) в плоскости с выколотыми точками $z = 0$ и $z = 1$;

б) в плоскости с удаленным отрезком действительной оси: $y = 0$, $0 \leq x \leq 1$;

в) в плоскости с удаленным лучом: $y = 0$, $1 \leq x < \infty$.

$$126. u(x, y) = \frac{1}{2} \sum_{k=1}^n \alpha_k \ln [(x - x_k)^2 + (y - y_k)^2];$$

а) в плоскости с выкинутыми точками z_1, z_2, \dots, z_n ($z_k = x_k + iy_k$; $z_i \neq z_j$);

б) в плоскости с удаленной простой (т. е. без самопересечений) ломаной линией, соединяющей данные точки.

127. Существует ли аналитическая функция $f(z) = u + iv$, для которой;

$$1) u = \frac{x^2 - y^2}{(x^2 + y^2)^2};$$

$$2) v = \ln(x^2 + y^2) - x^2 + y^2;$$

$$3) u = e^{\frac{y}{x}}?$$

В задачах 128—131 найти аналитические функции $f(z) = u + iv$ по заданной действительной или мнимой части.

$$128. u = x^2 - y^2 + 5x + y - \frac{y}{x^2 + y^2}.$$

$$129. u = e^x (x \cos y - y \sin y) + 2 \sin x \operatorname{sh} y + x^3 - 3xy^2 + y.$$

$$130. v = 3 + x^2 - y^2 - \frac{y}{2(x^2 + y^2)}.$$

$$131. v = \ln(x^2 + y^2) + x - 2y.$$

Примечание. См. также задачи 569—572.

В задачах 132—139 выяснить, существуют ли гармонические функции указанного вида (отличные от постоянной), и в случае существования найти их.

$$132. u = \varphi(x). \quad 133. u = \varphi(ax + by) \quad (a \text{ и } b \text{—действительные числа}).$$

$$134. u = \varphi\left(\frac{y}{x}\right). \quad 135. u = \varphi(xy). \quad 136. u = \varphi(x^2 + y^2).$$

$$137. u = \varphi\left(\frac{x^2 + y^2}{x}\right). \quad 138. u = \varphi(x + \sqrt{x^2 + y^2}).$$

$$139. u = \varphi(x^2 + y).$$

В задачах 140—143 доказать существование и найти аналитические функции $f(z)$ по заданному модулю или аргументу.

$$140. \rho = (x^2 + y^2)e^x. \quad 141. \rho = e^{r^2 \cos 2\varphi}.$$

$$142. \theta = xy. \quad 143. \theta = \varphi + r \sin \varphi.$$

144. Доказать: чтобы семейство линий $\varphi(x, y) = C$, где φ —дважды непрерывно дифференцируемая функция, было семейством линий уровня некоторой гармонической функции, необходимо и достаточно, чтобы отношение $\frac{\Delta \varphi}{(\operatorname{grad} \varphi)^2}$ зависело только от φ .

Указание. Предварительно установить, что искомая гармоническая функция имеет вид $u = f[\varphi(x, y)]$.

В задачах 145—149 найти аналитические функции, у которых вдоль любой линии соответствующего семейства сохраняется постоянное значение либо действительная часть, либо мнимая часть, либо модуль, либо аргумент.

145. $x = C$. 146. $y = C$. 147. $y = Cx$.

148. $x^2 + y^2 = C$. 149. $x^2 + y^2 = Cx$.

Геометрический смысл модуля и аргумента производной

150. Отображение совершается с помощью функций $w = z^2$ и $w = z^3$. Найти угол поворота (ϑ) направления, выходящего из точки z_0 , и коэффициент растяжения (k) в следующих точках:

1) $z_0 = 1$; 2) $z_0 = -\frac{1}{4}$; 3) $z_0 = 1 + i$; 4) $z_0 = -3 + 4i$.

151. Какая часть плоскости сжимается, а какая растягивается, если отображение осуществляется функцией:

1) $w = z^2$? 2) $w = z^2 + 2z$? 3) $w = \frac{1}{z}$? 4) $w = e^z$?

5) $w = \ln(z - 1)$?

152. Область G отображается с помощью функции $f(z)$ конформно и взаимно однозначно на область G' . Указать формулы для вычисления площади S области G' и длины L дуги, на которую отображается некоторая дуга l , принадлежащая области G .

153. Найти длину L спирали, на которую с помощью функции e^z отображается отрезок $y = x$, $0 \leq x \leq 2\pi$ (см. задачу 91).

154. Найти площадь области, на которую с помощью функции e^z отображается прямоугольник $1 \leq x \leq 2$, $0 \leq y \leq 4$.

155. Найти область D , на которую функция e^z отображает прямоугольник $1 \leq x \leq 2$, $0 \leq y \leq 8$. Вычислить площадь области D с помощью формулы, полученной при решении задачи 152, и объяснить, почему эта формула дает неправильный результат.

ГЛАВА II
КОНФОРМНЫЕ ОТОБРАЖЕНИЯ, СВЯЗАННЫЕ
С ЭЛЕМЕНТАРНЫМИ ФУНКЦИЯМИ

§ 1. Линейные функции

Целые линейные функции

156. Найти целую линейную функцию, отображающую треугольник с вершинами в точках $0, 1, i$ на подобный ему треугольник с вершинами $0, 2, 1+i$.

157. Найти целое линейное преобразование с неподвижной точкой $1+2i$, переводящее точку i в точку $-i$.

158. Для указанных преобразований найти конечную неподвижную точку z_0 (если она существует), угол поворота вокруг нее ϑ и коэффициент растяжения k . Привести эти преобразования к каноническому виду $w - z_0 = \lambda(z - z_0)$.

1) $w = 2z + 1 - 3i$; 2) $w = iz + 4$; 3) $w = z + 1 - 2i$;

4) $w - w_1 = a(z - z_1)$ ($a \neq 0$); 5) $w = az + b$ ($a \neq 0$).

159. Найти общую форму целого линейного преобразования, переводящего:

- 1) верхнюю полуплоскость на себя;
- 2) верхнюю полуплоскость на нижнюю полуплоскость;
- 3) верхнюю полуплоскость на правую полуплоскость;
- 4) правую полуплоскость на себя.

Показать, что во всех случаях преобразование однозначно определяется заданием одной пары соответственных внутренних точек или двух пар граничных.

160. Найти общую форму целого линейного преобразования переводящего:

- 1) полосу $0 < x < 1$ на себя;
- 2) полосу $-2 < y < 1$ на себя;
- 3) полосу, ограниченную прямыми $y = x$ и $y = x - 1$, на себя.

Выяснить, какие пары точек могут при этих отображениях соответствовать друг другу и в каком случае это соответствие будет однозначно определять отображение.

161. Найти целую линейную функцию $w(z)$, отображающую полосу, заключенную между данными прямыми, на полосу $0 < u < 1$ при указанной нормировке:

- 1) $x = a, x = a + h; w(a) = 0;$
- 2) $x = a, x = a + h; w\left(a + \frac{h}{2}\right) = \frac{1}{2} + i, \operatorname{Im} w\left(a + \frac{h}{2} + i\right) < 1.$
- 3) $y = kx, y = kx + b; w(0) = 0;$
- 4) $y = kx + b_1, y = kx + b_2; w(b_1) = 0.$

162. Найти целую линейную функцию, отображающую круг $|z| < 1$ на круг $|w - w_0| < R$ так, чтобы центры кругов соответствовали друг другу и горизонтальный диаметр переходил в диаметр, образующий с направлением действительной оси угол α .

Дробно-линейные функции

163. Для функции $w = \frac{1}{z}$ найти образы следующих линий:

- 1) семейства окружностей $x^2 + y^2 = ax;$
- 2) семейства окружностей $x^2 + y^2 = by;$
- 3) пучка параллельных прямых $y = x + b;$
- 4) пучка прямых $y = kx;$
- 5) пучка прямых, проходящих через заданную точку $z_0 \neq 0;$
- 6) параболы $y = x^2.$

164. Выяснить, во что функция $w = \frac{1}{z - z_0} + h$ переводит:

- 1) прямоугольную сетку $x = C, y = C;$
- 2) полярную сетку $|z - z_0| = R, \operatorname{arg}(z - z_0) = \alpha.$

165. Дана функция $w = \frac{z - z_1}{z - z_2}.$

1) Доказать, что прообразом семейства $|w| = \lambda$ ($0 < \lambda < \infty$) является семейство окружностей (окружности Аполлония). Для данного λ найти радиус и положение центра соответствующей окружности в z -плоскости.

2) Найти прообразы лучей $\operatorname{arg} w = \theta.$

3) Построить сетку в z -плоскости, соответствующую полярной сетке в w -плоскости.

4) Найти область z -плоскости, соответствующую полукругу $|w| < 1, \operatorname{Im} w > 0.$

В задачах **166—170** выяснить, во что преобразуются указанные области при заданных отображающих функциях.

166. Квадрант $x > 0, y > 0; w = \frac{z - i}{z + i}.$

167. Полукруг $|z| < 1, \operatorname{Im} z > 0; w = \frac{2z - i}{2 + iz}.$

168. Угол $0 < \varphi < \frac{\pi}{4}; w = \frac{z}{z - 1}.$

169. Полоса $0 < x < 1$; 1) $w = \frac{z-1}{z}$; 2) $w = \frac{z-1}{z-2}$.

170. Кольцо $1 < |z| < 2$; $w = \frac{z}{z-1}$.

171. Отобразить на вертикальную полосу $0 < \operatorname{Re} w < 1$:

1) полуплоскость $\operatorname{Re} z > 0$ с выкинутым кругом $\left|z - \frac{d}{2}\right| \leq \frac{d}{2}$;

2) двуугольник, заключенный между окружностями

$$\left|z - \frac{d_1}{2}\right| = \frac{d_1}{2}, \quad \left|z - \frac{d_2}{2}\right| = \frac{d_2}{2} \quad (d_1 < d_2);$$

3) внешность кругов $\left|z + \frac{d_1}{2}\right| = \frac{d_1}{2}$, $\left|z - \frac{d_2}{2}\right| = \frac{d_2}{2}$ так, чтобы $w(d_2) = 0$.

172. Найти дробно-линейные функции, переводящие точки -1 , i , $1+i$ соответственно в точки:

1) 0 , $2i$, $1-i$; 2) i , ∞ , 1 .

173. Найти дробно-линейные функции, переводящие точки -1 , ∞ , i соответственно в точки:

1) i , 1 , $1+i$; 2) ∞ , i , 1 ; 3) 0 , ∞ , 1 .

174. Найти дробно-линейные функции по следующим условиям:

1) точки 1 и i неподвижны, а точка 0 переходит в точку -1 ;

2) точки $\frac{1}{2}$ и 2 неподвижны, а точка $\frac{5}{4} + \frac{3}{4}i$ переходит в ∞ ;

3) точка i является двойной неподвижной точкой, а точка 1 переходит в ∞ .

175. Найти дробно-линейную функцию, переводящую точки -1 , 0 , 1 соответственно в точки 1 , i , -1 , и выяснить, во что при этом отображении переходит верхняя полуплоскость.

176. Найти общий вид дробно-линейного преобразования, переводящего:

1) верхнюю полуплоскость на себя;

2) верхнюю полуплоскость на нижнюю полуплоскость;

3) верхнюю полуплоскость на правую полуплоскость.

177. Найти отображение верхней полуплоскости на себя при указанной нормировке:

1) $w(0) = 1$, $w(1) = 2$, $w(2) = \infty$;

2) $w(0) = 1$, $w(i) = 2i$.

Примечание. Об отображении верхней полуплоскости на себя при другой нормировке см. задачу 188.

178. Найти функцию $w(z)$, отображающую круг $|z| < R$ на правую полуплоскость $\operatorname{Re} w > 0$ так, что $w(R) = 0$, $w(-R) = \infty$, $w(0) = 1$. Каков при этом отображении образ верхнего полукруга?

Две точки P_1, P_2 называются симметричными относительно окружности K с центром O и радиусом R , если они лежат на одном и том же луче, выходящем из O , и

$$OP_1 \cdot OP_2 = R^2.$$

179. Найти точки, симметричные с точкой $2 + i$ относительно окружностей:

$$1) |z| = 1; \quad 2) |z - i| = 3.$$

180. Найти симметричный образ относительно единичной окружности следующих линий:

$$1) |z| = \frac{1}{2}; \quad 2) |z - 1| = 1; \quad 3) y = 2;$$

$$4) |z - z_0| = |z_0| \quad (z_0 = x_0 + iy_0);$$

$$5) |z - z_0| = \sqrt{|z_0|^2 - 1} \quad (|z_0| > 1); \quad 6) \text{ гиперболы } x^2 - y^2 = 1;$$

7) границы прямолинейного треугольника с вершинами z_1, z_2, z_3 ($z_i \neq 0$).

181. Доказать, что для симметрии точек P_1 и P_2 относительно K необходимо и достаточно выполнения одного из двух условий:

1) всякая окружность K_1 , проходящая через точки P_1, P_2 , ортогональна к K ;

2) для всех точек M окружности K

$$\frac{MP_1}{MP_2} = \text{const}$$

(т. е. K является окружностью Аполлония относительно точек P_1 и P_2).

182. Функция

$$w = e^{ia} \frac{z - \beta}{z - \bar{\beta}} \quad (\beta = a + ib, \quad b > 0)$$

отображает верхнюю полуплоскость на единичный круг.

1) Найти $\arg w(x) = \theta(x)$;

2) найти $w'(\beta)$;

3) выяснить, какая часть верхней полуплоскости при этом отображении сжимается и какая растягивается.

183. Отобразить верхнюю полуплоскость $\text{Im } z > 0$ на единичный круг $|w| < 1$ так, чтобы:

$$1) w(i) = 0, \quad \arg w'(i) = -\frac{\pi}{2};$$

$$2) w(2i) = 0, \quad \arg w'(2i) = 0;$$

$$3) w(a + bi) = 0, \quad \arg w'(a + bi) = \theta \quad (b > 0).$$

184. Отобразить верхнюю полуплоскость $\text{Im } z > 0$ на круг $|w - w_0| < R$ так, чтобы точка i перешла в центр круга, а производная в этой точке была положительной.

185. Отобразить круг $|z| < 2$ на полуплоскость $\operatorname{Re} w > 0$ так, чтобы $w(0) = 1$, $\arg w'(0) = \frac{\pi}{2}$.

186. Отобразить круг $|z - 4i| < 2$ на полуплоскость $v > u$ так, чтобы центр круга перешел в точку -4 , а точка окружности $2i$ — в начало координат.

187. Найти общий вид дробно-линейной функции $w(z)$, отображающей круг $|z| < R$ на правую полуплоскость $\operatorname{Re} w > 0$ так, чтобы $w(z_1) = 0$, $w(z_2) = \infty$, где z_1, z_2 — заданные точки на окружности $|z| = R$. Построить семейство линий в круге $|z| < R$, соответствующих полярной сетке в полуплоскости $\operatorname{Re} w > 0$.

У к а з а н и е. Можно воспользоваться или общим видом преобразования полуплоскости на круг, или общей формой дробно-линейного преобразования для трех пар соответственных точек и результатом задачи 8.

188. Найти функцию, отображающую верхнюю полуплоскость на себя так, что

$$w(a) = b, \quad \arg w'(a) = \alpha \quad (\operatorname{Im} a > 0, \operatorname{Im} b > 0).$$

У к а з а н и е. Отобразить предварительно оба экземпляра полуплоскости на единичный круг с соответствующей нормировкой.

189. Отобразить верхнюю полуплоскость на нижнюю так, чтобы $w(a) = \bar{a}$ и $\arg w'(a) = -\frac{\pi}{2}$ ($\operatorname{Im} a > 0$).

190. Для функции

$$w = e^{ia} \frac{z - a}{1 - \bar{a}z} \quad (|a| < 1),$$

отображающей единичный круг на себя:

- 1) найти $\arg w(e^{i\varphi}) = \theta(\varphi)$;
- 2) найти $w'(0)$ и $w'(a)$;
- 3) выяснить, какая часть единичного круга при этом отображении сжимается и какая растягивается;

4) найти $\max \left| \frac{dw}{dz} \right|$ и $\min \left| \frac{dw}{dz} \right|$ для $|z| \leq 1$.

191. Отобразить круг $|z| < 1$ на круг $|w| < 1$ так, чтобы:

- 1) $w\left(\frac{1}{2}\right) = 0$, $\arg w'\left(\frac{1}{2}\right) = 0$;
- 2) $w\left(\frac{i}{2}\right) = 0$, $\arg w'\left(\frac{i}{2}\right) = \frac{\pi}{2}$;
- 3) $w(0) = 0$, $\arg w'(0) = -\frac{\pi}{2}$;
- 4) $w(a) = a$, $\arg w'(a) = \alpha$.

192. Отобразить круг $|z| < R_1$ на круг $|w| < R_2$ так, чтобы $w(a) = b$, $\arg w'(a) = \alpha$ ($|a| < R_1$, $|b| < R_2$).

193. Отобразить круг $|z| < 1$ на круг $|\omega - 1| < 1$ так, чтобы $\omega(0) = \frac{1}{2}$ и $\omega(1) = 0$.

194. Отобразить круг $|z - 2| < 1$ на круг $|\omega - 2i| < 2$ так, чтобы $\omega(2) = i$ и $\arg \omega'(2) = 0$.

195. Найти общий вид дробно-линейной функции $\omega(z)$, отображающей круг $|z| < R$ на себя при следующих условиях:

- 1) $\omega(a) = 0$ ($|a| < R$);
- 2) $\omega(a) = b$ ($|a| < R, |b| < R$);
- 3) $\omega(\pm R) = \pm R$.

196. Отобразить круг $|z| < 1$ на себя так, чтобы заданные точки z_1, z_2 внутри круга перешли в точки $\pm a$ ($|a| < 1$); найти $|a|$.

197. Отобразить круг $|z| < 1$ на себя так, чтобы отрезок действительной оси: $y = 0, 0 \leq x \leq a$ ($a < 1$) перешел в отрезок действительной оси, симметричный относительно начала координат. Найти длину преобразованного отрезка.

198. Доказать, что при отображении круга на круг линейное преобразование однозначно определяется заданием образов одной внутренней и одной граничной точек.

199. Единичный круг отображается на себя так, что точка $z_0 \neq 0$ переходит в центр круга. Доказать, что при этом единичная полуокружность отображается на полуокружность тогда и только тогда, когда ее концы лежат на диаметре, проходящем через точку z_0 .

200. Построить отображение единичного круга на себя, при котором прообраз центра находится на действительной оси, а дуга $0 \leq \varphi \leq \frac{\pi}{2}$ единичной окружности отображается в следующие дуги:

- 1) $0 \leq \theta \leq \frac{\pi}{2}$;
- 2) $0 \leq \theta \leq \frac{\pi}{3}$;
- 3) $\frac{\pi}{2} \leq \theta \leq \frac{7\pi}{6}$.

§ 2. Дополнительные вопросы теории линейных преобразований

Канонические формы линейных преобразований

Дробно-линейное преобразование с одной неподвижной точкой z_0 называется *параболическим*. Параболическое преобразование можно записать в канонической форме

$$\frac{1}{\omega - z_0} = \frac{1}{z - z_0} + h,$$

если $z_0 \neq \infty$, или

$$\omega = z + h,$$

если $z_0 = \infty$.

Дробно-линейное преобразование с двумя различными неподвижными точками z_1 и z_2 в канонической форме имеет вид

$$\frac{\omega - z_1}{\omega - z_2} = k \frac{z - z_1}{z - z_2},$$

если $z_1 \neq \infty, z_2 \neq \infty$, или

$$\omega - z_1 = k(z - z_1),$$

если $z_2 = \infty$; преобразование с двумя различными неподвижными точками называется *гиперболическим*, если $k > 0$, *эллиптическим*, если $k = e^{i\alpha}$ и $\alpha \neq 0$, и *локсодромическим*, если $k = ae^{i\alpha}$, причем $a \neq 1$ и $a \neq 0$ (α и a — действительные числа, $a > 0$).

201. Доказать следующие утверждения:

1) Общее дробно-линейное преобразование

$$w = \frac{az + b}{cz + d}$$

можно привести к виду

$$w = \frac{\alpha z + \beta}{\gamma z + \delta}, \quad \text{где} \quad \begin{vmatrix} \alpha & \beta \\ \gamma & \delta \end{vmatrix} = 1.$$

2) Если $\alpha + \delta$ — действительное число, то преобразование является эллиптическим, когда $|\alpha + \delta| < 2$, гиперболическим, когда $|\alpha + \delta| > 2$, и параболическим, когда $|\alpha + \delta| = 2$.

3) Если $\text{Im}(\alpha + \delta) \neq 0$, то преобразование локсодромическое.

202. Доказать, что если линейное преобразование имеет две неподвижные точки, то произведение производных в этих точках равно единице.

203. Найти окружности, которые при параболическом преобразовании

$$\frac{1}{w - z_0} = \frac{1}{z - z_0} + h$$

переходят сами в себя.

204. Найти общий вид параболического преобразования круга $|z| < R$ на себя, если точка R является неподвижной.

205. Доказать следующие свойства гиперболического преобразования:

1) Любая окружность, проходящая через две неподвижные точки, переходит сама в себя, причем направление обхода сохраняется.

2) Любая окружность, ортогональная к окружностям, проходящим через неподвижные точки, переходит в окружность, обладающую тем же свойством. (Это свойство непосредственно следует из свойства 1.)

Указание. Предварительно рассмотреть случай, когда неподвижные точки 0 и ∞ .

206. Доказать следующие свойства эллиптического преобразования:

1) Любая окружность, ортогональная к окружностям, проходящим через две неподвижные точки, переходит сама в себя с сохранением направления обхода.

2) Дуга окружности, соединяющая неподвижные точки, переходит в дугу окружности, соединяющую неподвижные точки и образующую угол α с первой дугой ($\alpha = \arg k$).

207. 1) Доказать, что при локсодромическом преобразовании сохраняются свойства 2) гиперболического (см. задачу **205**) и эллиптического (см. задачу **206**) преобразований.

2) Доказать, что при локсодромическом преобразовании не существует неподвижных окружностей, если только $\alpha \neq \pi$ ($\alpha = \arg k$). Доказать, что если $\alpha = \pi$, то окружности, проходящие через неподвижные точки, переходят сами в себя с изменением направления обхода.

208. Доказать, что при локсодромическом преобразовании $w = ae^{iaz}$ логарифмические спирали $r = Ae^{\frac{\ln a}{a} \varphi}$ ($A > 0$) переходят сами в себя.

209. Доказать, что линейное преобразование

$$w = e^{i\lambda} \frac{z-a}{1-az} \quad (a = |a| e^{i\alpha}, |a| < 1),$$

переводящее единичный круг на себя, может быть только либо эллиптическим, либо параболическим, либо гиперболическим. Выяснить, при каких значениях a имеет место каждый из указанных случаев. Найти неподвижные точки преобразования и привести его к каноническому виду.

Некоторые приближенные формулы при линейных преобразованиях

210. Верхняя полуплоскость отображается на единичный круг так, что точка $z = hi$ ($h > 0$) переходит в центр круга. Найти длину Γ образа отрезка $[0, a]$ действительной оси ($a > 0$) и получить линейные приближенные формулы для Γ при малом $\frac{a}{h}$ и при малом $\frac{h}{a}$.

211. Единичный круг отображается на себя так, что прообраз центра круга — точка x_0 — находится на действительной оси. Найти длину Γ образа дуги $0 \leq \varphi \leq \gamma$ единичной окружности ($\gamma \leq \pi$). Как изменяется величина $\frac{\Gamma}{\gamma}$ в зависимости от знака x_0 ?

212. В условиях задачи 211 получить формулы:

1) $\Gamma = \frac{1+x_0}{1-x_0} \gamma + O(\gamma^3)$ при малом γ ;

2) $\Gamma = \pi - \varepsilon \operatorname{ctg} \frac{\gamma}{2} - \frac{\varepsilon^2}{2} \operatorname{ctg}^2 \frac{\gamma}{2} + O(\varepsilon^3)$ при малом ε , где $\varepsilon = 1 - x_0$.

213. Единичный круг отображается на себя так, что точка $z_0 = r_0 e^{i\varphi_0}$ переходит в центр. Точки $z_1 = e^{i\varphi_1}$ и $z_2 = e^{i\varphi_2}$ лежат по одну сторону от диаметра, проходящего через z_0 ($\varphi_0 < \varphi_1 < \varphi_2 \leq \varphi_0 + \pi$). Считая, что точка z_0 расположена близко к единичной окружности, доказать, что для длины Γ образа дуги $\varphi_1 \leq \varphi \leq \varphi_2$ единичной окружности справедлива формула

$$\Gamma = \varepsilon \left[\operatorname{ctg} \frac{\varphi_1 - \varphi_0}{2} - \operatorname{ctg} \frac{\varphi_2 - \varphi_0}{2} \right] + \\ + \frac{\varepsilon^2}{2} \left[\operatorname{ctg}^2 \frac{\varphi_1 - \varphi_0}{2} - \operatorname{ctg}^2 \frac{\varphi_2 - \varphi_0}{2} \right] + O(\varepsilon^3),$$

где $\varepsilon = 1 - r_0$.

Отображения простейших двусвязных областей

214. Доказать, что если линейное отображение круга $|z| < 1$ на себя не сводится к повороту, то никакое концентрическое кольцо с центром в начале координат не переходит в концентрическое.

Примечание. Это предложение есть частный случай следующей теоремы:

Для того чтобы существовало конформное отображение кольца $r_1 < |z| < r_2$ на кольцо $R_1 < |w| < R_2$, необходимо и достаточно выполнения условия $\frac{R_2}{R_1} = \frac{r_2}{r_1}$. При этом отображающая функция может быть только

двух видов: $w = az$ или $w = \frac{a}{z}$. Отображение однозначно определяется заданием одной пары соответствующих друг другу граничных точек (см., например, [3, гл. II, § 3]).

215. 1) Отобразить кольцо $2 < |z| < 5$ на кольцо $4 < |w| < 10$ так, чтобы $w(5) = -4$.

2) Отобразить кольцо $1 < |z - 2i| < 2$ на кольцо $2 < |w - 3 - 2i| < 4$ так, чтобы $w(0) = -1 - 2i$.

Имеет место следующая теорема¹⁾:

Каждая двусвязная область, границы которой не вырождаются в точки, может быть конформно отображена на концентрическое кольцо с вполне определенным отношением μ радиусов внешней и внутренней окружностей (μ — модуль двусвязной области).

216. Полуплоскость $\operatorname{Re} z > 0$ с выкинутым кругом $|z - h| < R$ ($h > R$) отобразить на кольцо $\rho < |w| < 1$ так, чтобы мнимая ось перешла в окружность $|w| = 1$. Найти ρ .

Указание. Построить окружность с центром в начале координат и ортогональную к окружности $|z - h| = R$; затем найти линейное преобразование, переводящее действительную ось и построенную окружность в две пересекающиеся (ортогонально) прямые, и убедиться, что при этом рассматриваемая область отобразится в концентрическое кольцо. Доказать, что центр этого кольца совпадает с началом координат, если точки пересечения построенной окружности и действительной оси переводятся в 0 и ∞ .

217. Полуплоскость $\operatorname{Re} z > 0$ с выкинутым кругом $|z - h| < 1$, $h > 1$, отобразить на кольцо $1 < |w| < 2$. Найти h .

218. Эксцентрическое кольцо, ограниченное окружностями $|z - 3| = 9$, $|z - 8| = 16$, отобразить на кольцо $\rho < |w| < 1$. Найти ρ .

219. Двусвязную область, ограниченную окружностями $|z - z_1| = r_1$, $|z - z_2| = r_2$ ($|z_2 - z_1| > r_1 + r_2$ или $|z_2 - z_1| < |r_2 - r_1|$), отобразить на концентрическое круговое кольцо с центром в начале координат. Найти модуль (μ) области.

Указание. Найти пару точек, взаимно симметричных относительно обеих окружностей, и отобразить одну из них в 0, а другую в ∞ .

¹⁾ См., например, статью: М. В. Келдыш, Конформные отображения многосвязных областей, Успехи матем. наук, 1939, т. VI, стр. 90—119.

Примечание. Нетрудно убедиться, что метод решения, рекомендованный в указаниях к задачам 216 и 219, один и тот же.

220. Пользуясь решением предыдущей задачи, найти модули двух связанных областей, ограниченных данными окружностями:

$$1) |z - i| = 2, \quad |z + i| = 5; \quad 2) |z - 3i| = 1, \quad |z - 4| = 2.$$

Групповые свойства дробно-линейных преобразований

Преобразование $T(z) = T_2[T_1(z)]$ называется *произведением* преобразований T_1 и T_2 и записывается в виде $T = T_2T_1$ (порядок записи важен, так как, вообще говоря, $T_2T_1 \neq T_1T_2$). Множество G преобразований T образует *группу*, если оно содержит произведение всяких двух принадлежащих ему преобразований и вместе с преобразованием T содержит обратное ему преобразование T^{-1} . Группа, состоящая из степеней T^n и T^{-n} одного преобразования T , называется *циклической*. Если группа G образована из преобразований T_1, T_2, \dots, T_n путем построения всех обратных преобразований и всевозможных произведений данных и обратных им преобразований, то эти преобразования называются *порождающими* группу G . Точки, получаемые из фиксированной точки z с помощью всех преобразований группы G , называются *эквивалентными* или *конгруэнтными* относительно группы G .

Фундаментальной областью группы G называется область (связная или несвязная), которая не содержит ни одной пары точек, эквивалентных друг другу относительно данной группы, и в окрестности каждой граничной точки которой имеются точки, эквивалентные точкам области.

221. Пусть T_i — линейные преобразования:

$$T_i(z) = \frac{a_i z + b_i}{c_i z + d_i}, \quad \Delta_i = \begin{vmatrix} a_i & b_i \\ c_i & d_i \end{vmatrix} \neq 0 \quad (i = 1, 2, \dots).$$

Доказать следующие утверждения:

- 1) $T = T_1T_2$ — линейное преобразование с определителем $\Delta = \Delta_1\Delta_2$.
- 2) Произведение преобразований ассоциативно, т. е.

$$(T_3T_2)T_1 = T_3(T_2T_1).$$

- 3) Каждое преобразование T_i имеет обратное T_i^{-1} , т. е.

$$T_i T_i^{-1} = T_i^{-1} T_i = J,$$

где $J(z) \equiv z$ — тождественное преобразование.

- 4) Произведение преобразований, вообще говоря, некоммутативно (привести примеры).

222. Доказать, что преобразования

$$T_1 = z, \quad T_2 = \frac{1}{z}, \quad T_3 = 1 - z, \quad T_4 = \frac{1}{1 - z}, \quad T_5 = \frac{z - 1}{z}, \quad T_6 = \frac{z}{z - 1}$$

образуют группу (группа *ангармонических отношений*).

223. Доказать, что множество линейных преобразований, заключающихся в повороте плоскости вокруг начала координат на углы, кратные α , образует циклическую группу. В каком случае эта группа будет состоять из конечного числа преобразований?

224. 1) Доказать, что множество преобразований вида $w = \frac{az+b}{cz+d}$, где a, b, c и d — целые действительные числа и $ad - bc = 1$, образует группу (эта группа называется *модулярной*).

2) Доказать, что если a, b, c и d считать целыми комплексными числами (т. е. числами вида $m + ni$, где m и n — целые действительные числа), удовлетворяющими условию $ad - bc = 1$, то множество преобразований из п. 1) также образует группу (*группа Пикара*).

225. Найти фундаментальные области для групп, порождаемых преобразованиями:

- 1) $T(z) = e^{\frac{2\pi i}{n}} z$ (n — натуральное число); 2) $T_1(z) = e^{\frac{2\pi i}{n}} z, T_2 = \frac{1}{z}$;
 3) $T(z) = z + \omega$; 4) $T_1(z) = z + \omega, T_2(z) = -z$; 5) $T_1(z) = z + \omega_1, T_2(z) = z + \omega_2$ ($\text{Im} \frac{\omega_2}{\omega_1} \neq 0$) (*двоякопериодическая группа*); 6) $T_1(z) = z + \omega_1, T_2(z) = z + \omega_2, T_3(z) = -z$; 7) $T_1(z) = z + \omega, T_2(z) = iz$;
 8) $T_1(z) = z + \omega, T_2(z) = e^{\frac{2\pi i}{3}} z$; 9) $T_1(z) = z + \omega, T_2(z) = e^{\frac{2\pi i}{6}} z$.

226. Найти группы линейных преобразований, соответствующих при стереографической проекции вращению сферы:

- 1) вокруг вертикального диаметра;
- 2) вокруг диаметра, параллельного действительной оси;
- 3) вокруг диаметра, параллельного мнимой оси;
- 4) вокруг диаметра, стереографическая проекция одного из концов которого есть точка a .

Указание. Если z_1, z_2 — образы диаметрально противоположных точек на сфере, то $z_1 \bar{z}_2 = -1$ (см. задачу 43 из гл. I).

227. 1) Доказать, что группа линейных преобразований, соответствующих вращению сферы и переводящих точки со стереографическими проекциями a и b друг в друга, определяется соотношением

$$\frac{w - b}{1 + \bar{b}w} = e^{ia} \frac{z - a}{1 + \bar{a}z}.$$

2) Доказать, что дифференциал

$$ds = \frac{|dz|}{1 + |z|^2}$$

инвариантен относительно преобразований этой группы и представляет сферическую длину элемента дуги dz (т. е. длину образа этого элемента на сфере).

Линейные преобразования и геометрия Лобачевского

При интерпретации геометрии Лобачевского в единичном круге $|z| < 1$ роль прямых играют лежащие в этом круге дуги окружностей, ортогональных к единичной окружности; роль движения — линейные преобразования единичного круга на самого себя, роль расстояния между точками z_1 и

z_2 — величина

$$\rho(z_1, z_2) = \frac{1}{2} \ln(\alpha, \beta, z_2, z_1),$$

где α и β — точки пересечения «прямой», проходящей через точки z_1 и z_2 , с единичной окружностью (порядок точек таков: α, z_1, z_2, β), а $(\alpha, \beta, z_2, z_1)$ — ангармоническое отношение указанных точек. Углы измеряются так же, как в евклидовой геометрии (см., например, [1, гл. II, § 4, п. 8]).

228. Доказать, что $\rho(z_1, z_2) > 0$, если $z_1 \neq z_2$ и $\rho(z, z) = 0$.

229. Доказать, что

$$\rho(z_1, z_2) \leq \rho(z_1, z_2) + \rho(z_2, z_3),$$

причем знак равенства надо брать тогда и только тогда, когда точка z_3 лежит на «отрезке», соединяющем точки z_1 и z_2 .

230. Доказать, что если одна из точек z_1 и z_2 стремится к точке единичной окружности (или обе они к различным точкам единичной окружности), то неевклидова длина $\rho(z_1, z_2)$ стремится к бесконечности (т. е. точки единичной окружности соответствуют бесконечно удаленным точкам неевклидовой плоскости).

231. Доказать, что дифференциал

$$ds = \frac{|dz|}{1 - |z|^2} \quad (|z| < 1)$$

инвариантен относительно группы линейных преобразований, переводящих круг $|z| < 1$ на себя, и представляет неевклидову длину элемента дуги dz .

У к а з а н и е. Написать общую форму преобразования круга $|z| < 1$ на себя, переводящего точку a в точку b ($|a| < 1, |b| < 1$).

232. Указать способы построения следующих линий:

- 1) пучка «прямых», проходящих через точку z_0 ;
- 2) «прямой», проходящей через точки z_1 и z_2 ;
- 3) эквидистанты «прямой» (геометрическое место точек, «равноудаленных» от данной «прямой»);
- 4) предельных линий (линий, ортогональных к пучку «параллельных прямых»).

233. 1) Доказать, что для «прямолинейного» треугольника с углами $\varphi_1, \varphi_2, \varphi_3$ имеет место неравенство $\varphi_1 + \varphi_2 + \varphi_3 < \pi$.

2) Доказать, что «прямолинейный» треугольник с точностью до «движения» определяется своими углами $\varphi_1, \varphi_2, \varphi_3$. Построить «прямолинейный» треугольник по его углам.

§ 3. Рациональные и алгебраические функции

Общее отображение круга или полуплоскости на односвязную область w -плоскости имеет вид $w = \varphi[l(z)]$, где $\varphi(z)$ — частное отображение, а l — произвольное дробно-линейное отображение круга или полуплоскости на себя (обратное отображение имеет вид $z = l[\psi(w)]$). Это замечание необходимо иметь в виду при нахождении нормированного отображения,

т. е. отображения, удовлетворяющего определенным дополнительным условиям. Если условия нормировки не даны, то в ответе обычно указывается одна из отображающих функций.

При фактическом построении конформных отображений важную роль играют некоторые общие принципы (см., например, [2, гл. IX, п. 5 и гл. X, п. 7] или [3, гл. II, § 1 и 3]).

Принцип симметрии Римана — Шварца

Пусть граница области D_1 содержит дугу окружности C (в частности, прямолинейный отрезок), и пусть функция $w = f_1(z)$ реализует конформное отображение этой области на область D_1^* такое, что дуга C переходит опять в дугу окружности или прямолинейный отрезок C^* . Тогда функция $f_2(z)$, принимающая в точках, симметричных относительно C , значения, симметричные значениям $f_1(z)$ относительно C^* ¹⁾, будет аналитической в области D_2 , симметричной с областью D_1 относительно C и будет отображать ее на область D_2^* , симметричную с D_1^* относительно C^* .

Функция

$$w = \begin{cases} f_1(z) & \text{в } D_1, \\ f_1(z) = f_2(z) & \text{на } C, \\ f_2(z) & \text{в } D_2 \end{cases}$$

реализует конформное отображение области $D_1 + C + D_2$ на область $D_1^* + C^* + D_2^*$ ²⁾.

Принцип соответствия границ

Пусть D и D^* — односвязные области с границами C и C^* , причем область D^* расположена целиком в конечной части плоскости. Если функция $w = f(z)$ аналитична в D , непрерывна в \bar{D} и осуществляет взаимно однозначное отображение C на C^* с сохранением направления обхода, то она осуществляет взаимно однозначное и конформное отображение области D на D^* .

При решении задач этого и следующего параграфов в случаях, когда отображение осуществляется ветвью многозначной функции, рекомендуется проследить за соответствием точек на границах отображаемой области и ее образа (это особенно относится к задачам на отображение областей с разрезами).

234. При помощи функции $w = z^2$ и ей обратной найти конформное отображение следующих областей:

1) внутренности правой ветви равнобочной гиперболы $x^2 - y^2 = a^2$ на верхнюю полуплоскость;

2) внешности параболы $y^2 = 2px$, $p > 0$ (т. е. области, ограниченной этой параболой и не содержащей ее фокуса) на правую полуплоскость.

¹⁾ Если C и C^* — отрезки действительных осей (к этому всегда можно прийти, совершив дополнительные дробно-линейные преобразования), то $f_2(z) = \overline{f_1(\bar{z})}$.

²⁾ Отображение будет взаимно однозначным, если области D_1 и D_2 , а также D_1^* и D_2^* не пересекаются.

Примечание. Об отображении областей, ограниченных кривыми второго порядка, см. также задачи 264, 265, 291, 292, 293, 328.

235. При помощи функций, указанных в предыдущей задаче, отобразить:

1) внутренность окружности $r = a \cos \varphi$ ($a > 0$) на внутренность кардиоиды $\rho = \frac{1}{2}(1 + \cos \theta)$;

2) внутренность той же окружности на внутренность правой ветви лемнискаты $\rho = \sqrt{\cos 2\theta}$;

3) круг $|z| < 1$ на внутренность кардиоиды $\rho = A(1 + \cos \theta)$, $A > 0$ так, чтобы $w(0) = \frac{A}{8}$, $w'(0) > 0$.

236. Найти область, на которую отображается круг $|z| < 1$ при помощи функции

$$w = R(z + mz^2), \quad R > 0, \quad 0 \leq m \leq \frac{1}{2}.$$

Найти образы полярной сетки z -плоскости.

237. Найти область, на которую полукруг $|z| < 1$, $\operatorname{Re} z > 0$ отображается при помощи функции

$$w = z + z^2.$$

238. 1) Найти область, на которую круг $|z| < 1$ отображается при помощи функции

$$w = R\left(z + \frac{z^n}{n}\right), \quad R > 0,$$

n — целое число, $n > 1$.

2) Найти область, на которую отображается внешность единичного круга $|z| > 1$ при помощи функции $w = R\left(z + \frac{1}{nz^n}\right)$, $R > 0$, n — целое число, $n > 1$.

Примечание. Об отображениях, совершаемых функцией

$$w = R\left(z + \frac{1}{z}\right)$$

(функция Жуковского), см. задачу 261 и дальнейшие.

239. 1) Выяснить, для каких значений m функция $w = R(z + mz^n)$, где n — натуральное число, осуществляет конформное отображение круга $|z| < 1$ на некоторую область, и найти эту область.

2) Выяснить эти же вопросы для отображения внешности круга $|z| < 1$ при помощи функции $w = R\left(z + \frac{m}{z^n}\right)$ и внутренности того же круга при помощи функции $w = R\left(\frac{1}{z} + mz^n\right)$.

240. 1) Отобразить угол $0 < \arg z < \pi\alpha$ ($0 < \alpha \leq 2$) на верхнюю полуплоскость.

2) Отобразить угол $-\frac{\pi}{4} < \arg z < \frac{\pi}{2}$ на верхнюю полуплоскость так, чтобы $w(1-i) = 2$, $w(i) = -1$, $w(0) = 0$.

241. Найти функцию $w(z)$, отображающую полукруг $|z| < 1$, $\operatorname{Im} z > 0$ на верхнюю полуплоскость при условиях:

1) $w(-1) = 0$, $w(0) = 1$, $w(1) = \infty$;

2) $w(\pm 1) = \mp 1$, $w(0) = \infty$;

3) $w\left(\frac{i}{2}\right) = i$, $\arg w'\left(\frac{i}{2}\right) = -\frac{\pi}{2}$.

242. Найти функцию $w(z)$, отображающую полукруг $|z| < 1$, $\operatorname{Im} z > 0$ на круг $|w| < 1$ при условиях:

1) $w(\pm 1) = \pm 1$, $w(0) = -i$; 2) $w\left(\frac{i}{2}\right) = 0$, $\arg w'\left(\frac{i}{2}\right) = \frac{\pi}{2}$.

243. Найти функцию $w(z)$, отображающую область $|z| > 1$, $\operatorname{Im} z > 0$ на верхнюю полуплоскость.

244. Отобразить на верхнюю полуплоскость:

1) сектор $|z| < R$, $0 < \arg z < \pi\alpha$ ($0 < \alpha \leq 2$);

2) область $|z| > R$, $0 < \arg z < \pi\alpha$ ($0 < \alpha \leq 2$).

В задачах 245—250 отобразить на верхнюю полуплоскость круговые луночки (двуугольники).

245. $|z| < 1$, $|z-i| < 1$. 246. $|z| < 1$, $|z-i| > 1$.

247. $|z| > 1$, $|z-i| < 1$. 248. $|z| > 1$, $|z-i| > 1$.

249. $|z| > 2$, $|z - \sqrt{2}| < \sqrt{2}$.

250. Внешность единичного верхнего полукруга.

В задачах 251—259 отобразить указанные области на верхнюю полуплоскость.

251. Плоскость с разрезом по отрезку $[-1, 1]$.

252. Плоскость с разрезом по отрезку $[-i, i]$.

253. Плоскость с разрезом по отрезку $[z_1, z_2]$.

254. Плоскость с разрезами по лучам $(-\infty, -R]$, $[R, \infty)$ ($R > 0$).

255. Плоскость с разрезом по расположенному в первом квадранте лучу, выходящему из точки i параллельно прямой $y = x$.

256. Полуплоскость $\operatorname{Im} z > 0$ с разрезом по отрезку $[0, ih]$, $h > 0$.

257. Полуплоскость $\operatorname{Im} z > 0$ с разрезом от ih до ∞ вдоль положительной мнимой полуоси ($h > 0$).

258. Круг $|z| < 1$ с разрезом по радиусу $[0, 1]$.

259. Внешность единичного круга с разрезом по лучу $[1, \infty)$.

260. Найти отображение круга $|z| < 1$ на w -плоскость с разрезом по лучу $(-\infty, -\frac{1}{4}]$ при условии, что $w(0) = 0$, $w'(0) > 0$.

261. Найти преобразование полярной сетки $|z| = R$, $\arg z = \alpha$ с помощью функции Жуковского $w = \frac{1}{2} \left(z + \frac{1}{z} \right)$.

262. Найти области, на которые функция Жуковского отображает:

- 1) круг $|z| < R < 1$; 2) область $|z| > R > 1$; 3) круг $|z| < 1$;
- 4) область $|z| > 1$; 5) полуплоскость $\operatorname{Im} z > 0$; 6) полуплоскость $\operatorname{Im} z < 0$;
- 7) полукруг $|z| < 1$; $\operatorname{Im} z > 0$; 8) полукруг $|z| < 1$, $\operatorname{Im} z < 0$;
- 9) область $|z| > 1$, $\operatorname{Im} z > 0$; 10) область $1 < |z| < R$, $\operatorname{Im} z > 0$;
- 11) область $R < |z| < 1$, $\operatorname{Im} z > 0$; 12) область $\frac{1}{R} < |z| < R$, $\operatorname{Im} z > 0$, $\operatorname{Re} z > 0$;
- 13) Угол $\frac{\pi}{2} - \alpha < \arg z < \frac{\pi}{2} + \alpha$ ($0 < \alpha < \frac{\pi}{2}$).

263. Найти преобразование полярной сетки с помощью функций:

- 1) $w = \frac{1}{2} \left(z - \frac{1}{z} \right)$; 2) $w = \frac{1}{2} \left(z + \frac{a^2}{z} \right)$ ($a > 0$);
- 3) $w = \frac{1}{2} \left(z + \frac{c^2}{z} \right)$, $c = |c| e^{i\gamma}$ ($0 \leq \gamma < \pi$).

264. Пользуясь функцией Жуковского, отобразить:

- 1) внешность отрезка $[-c, c]$, ($c > 0$) на внешность единичного круга при условии, что $w(\infty) = \infty$, $\arg w'(\infty) = \alpha$;
- 2) внешность эллипса $\frac{x^2}{a^2} + \frac{y^2}{b^2} = 1$ на внешность единичного круга так, чтобы $w(\infty) = \infty$, $\arg w'(\infty) = 0$;
- 3) верхнюю полуплоскость с выкинутым полуэллипсом $\frac{x^2}{a^2} + \frac{y^2}{b^2} \leq 1$, $y > 0$, на верхнюю полуплоскость.

265. Отобразить двусвязную область, ограниченную софокусными эллипсами $\frac{x^2}{a^2} + \frac{y^2}{b^2} = 1$, $\frac{x^2}{a^2 + k^2} + \frac{y^2}{b^2 + k^2} = 1$ ($a > b$), на концентрическое круговое кольцо с центром в начале координат и найти модуль (см. стр. 34) данной двусвязной области.

266. Найти область, на которую функция Жуковского отображает круг $|z| < 1$ с разрезом по отрезку $[a, 1]$ ($-1 < a < 1$). Рассмотреть случаи $a > 0$ и $a < 0$.

В задачах **267—270** отобразить указанные области на верхнюю полуплоскость.

267. Круг $|z| < 1$ с разрезом по отрезку $\left[\frac{1}{2}, 1 \right]$.

268. Круг $|z| < 1$ с разрезами по радиусу $[-1, 0]$ и отрезку $[a, 1]$ ($0 < a < 1$).

269. Верхнюю половину круга $|z| < 1$ с разрезом по отрезку $[0, \alpha i]$ ($0 < \alpha < 1$).

270. Верхнюю половину круга $|z| < 1$ с разрезом по отрезку $[\alpha i, i]$ ($0 < \alpha < 1$).

271. Отобразить круг $|z| < 1$ с выкинутым отрезком $[(1-h)e^{i\alpha}, e^{i\alpha}]$ на единичный круг плоскости w .

272. Круг $|z| < 1$ с разрезом по отрезку $[a, 1]$, $0 < a < 1$, отобразить на круг $|\omega| < 1$ так, чтобы $\omega(0) = 0$, $\omega'(0) > 0$. Найти $\omega'(0)$ и длину дуги, соответствующей разрезу. При каком значении a разрез перейдет в полуокружность?

Указание. Целесообразно сначала отобразить как заданную область, так и круг $|\omega| < 1$ на внешность отрезка.

273. Круг $|z| < 1$ с разрезами по отрезкам $[a, 1]$, $[-1, -b]$ ($0 < a < 1$, $0 < b < 1$) отобразить на круг $|\omega| < 1$ так, чтобы $\omega(0) = 0$, $\omega'(0) > 0$. Определить $\omega'(0)$ и длины дуг, соответствующих разрезам.

274. Представив функцию Жуковского в виде

$$\frac{\omega - 1}{\omega + 1} = \left(\frac{z - 1}{z + 1} \right)^2,$$

найти:

1) образ окружности C , проходящей через точки $z = \pm 1$ под углом α ($-\pi < \alpha < \pi$) к действительной оси в точке 1, и область, на которую отображается внешность такой окружности;

2) образ окружности C' , проходящей через точку $z = 1$ под углом α к действительной оси и содержащей внутри точку -1 , а также область, на которую отображается внешность такой окружности.

275. 1) Найти образы окружностей и областей z -плоскости, о которых идет речь в задаче **274**, если отображающая функция $\omega(z)$ задана уравнением

$$\frac{\omega - 1}{\omega + 1} = \left(\frac{z - 1}{z + 1} \right)^{2-\delta} \quad (0 < \delta < 2, \omega > 0 \text{ при } z > 1).$$

2) Каков при этом отображении образ внутренности окружности C ?

276. Отобразить внешность единичного круга $|z| > 1$ на ω -плоскость с разрезом по дуге $\arg \frac{\omega - 1}{\omega + 1} = \beta$ ($0 < |\beta| < \pi$) так, чтобы $\omega(\infty) = \infty$, $\arg \omega'(\infty) = \alpha$.

В задачах **277—280** найти области, получаемые при отображении заданных областей указанными функциями.

277. Круг $|z| < 1$; $\omega = \frac{z}{z^2 + 1}$.

278. Полуокруг $|z| < 1$, $\operatorname{Im} z > 0$; $\omega = \frac{1}{z^2 + 1}$.

279. Угол $0 < \arg z < \frac{\pi}{n}$; $\omega = \frac{1}{2} \left(z^n + \frac{1}{z^n} \right)$.

280. Сектор $-\frac{\pi}{n} < \arg z < \frac{\pi}{n}$, $|z| < 1$;

$$\omega = \frac{z}{(1 + z^n)^{\frac{1}{n}}} \quad (\omega(z) > 0 \text{ при } z > 0).$$

У к а з а н и е. Представить отображающую функцию в виде

$$w = F\{f[\varphi(z)]\}, \text{ где } \varphi(t) = t^n, f(t) = \frac{t}{(1+t)^2}, F(t) = \sqrt[n]{t}.$$

281. 1) Пользуясь решением задачи **280** и принципом симметрии, найти образ единичного круга при отображении

$$w = \frac{z}{(1+z^n)^{\frac{2}{n}}}.$$

2) Найти функцию, отображающую внутренность (и внешность) единичного круга на внешность «звезды»:

$$|w| \leq 1, \quad \arg w = \frac{2\pi k}{n} \quad (k = 0, 1, 2, \dots, n-1).$$

282. Отобразить на внешность единичного круга:

1) всю плоскость с разрезами по отрезкам $[-1, 1]$ и $[-i, i]$ (внешность креста);

2) всю плоскость с разрезами по лучам $(-\infty, -1], [1, +\infty), (-i\infty, -i]$ и $[i, +i\infty)$.

283. 1)* Пользуясь функцией из задачи **279**, отобразить сектор $|z| < 1, 0 < \arg z < \frac{\pi}{n}$ (n — целое число) на себя так, чтобы отрезки радиусов $|z| \leq \alpha, \arg z = 0$ и $|z| \leq \alpha, \arg z = \frac{\pi}{n}$ ($0 < \alpha < 1$) перешли в соответствующие радиусы.

2) Отобразить внешность единичного круга с разрезами по отрезкам $1 \leq |z| \leq \alpha, \arg z = \frac{2k\pi}{n}$ ($k = 0, 1, 2, \dots, n-1$) на внешность единичного круга.

У к а з а н и е к п. 2). Воспользоваться принципом симметрии.

284. Отобразить на верхнюю полуплоскость и на внешность единичного круга внешность креста, состоящего из отрезка $[-a, b]$ действительной оси и отрезка $[-ci, ci]$ мнимой оси ($a \geq 0, b \geq 0, c \geq 0, a^2 + b^2 + c^2 \neq 0$).

У к а з а н и е. Найти функцию, отображающую верхнюю полуплоскость с разрезом по отрезку $[0, ci]$ на верхнюю полуплоскость, и воспользоваться принципом симметрии, в силу которого внешность креста отобразится на всю плоскость с разрезом по отрезку действительной оси.

285. Плоскость с разрезами по лучу $[-a, +\infty)$ ($a \geq 0$) и по отрезку $[-ci, ci]$ ($c > 0$) отобразить на верхнюю полуплоскость.

У к а з а н и е. См. указание к задаче **284**.

286. Отобразить на внешность единичного круга плоскость с разрезами по отрицательной части мнимой оси и по нижней половине единичной окружности.

У к а з а н и е. Линейным преобразованием сводится к задаче 282, 1).

287. Плоскость с разрезами по отрезку $[-\alpha i, 0]$ ($\alpha > 1$) и по нижней половине единичной окружности (рис. 2) отобразить на верхнюю полуплоскость.

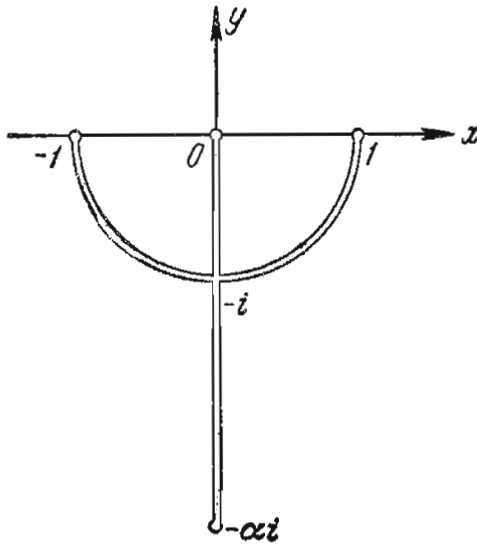


Рис. 2.

У к а з а н и е. Линейным преобразованием сводится к задаче 284.

288. Отобразить на верхнюю полуплоскость плоскость с разрезами

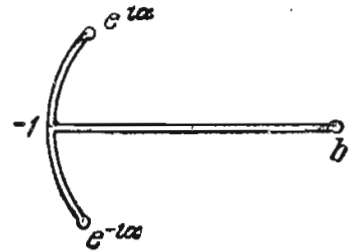


Рис. 3.

зами по отрезку $[-1, b]$ ($b > -1$) и по дуге окружности с концами в точках $e^{\pm i\alpha}$, проходящей через точку $z = -1$ (рис. 3).

289. Отобразить на верхнюю полуплоскость внешность единичного круга с разрезами по отрезкам: $[i, bi]$, $[-bi, -i]$, $[1, a]$, $[-a, -1]$ ($a > 1, b > 1$).

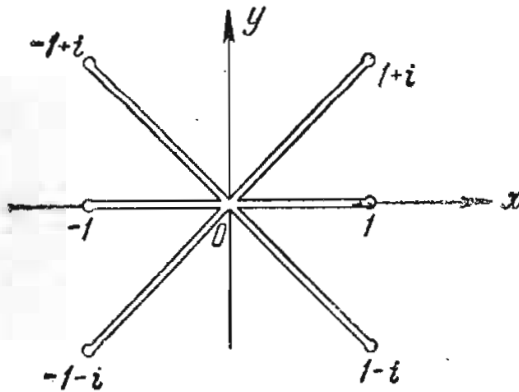


Рис. 4.

У к а з а н и е. Функция Жуковского отображает рассматриваемую область на область задачи 284.

290*. Отобразить на внешность единичного круга внешность «звезды», изображенной на рис. 4.

291*. Отобразить на верхнюю полуплоскость внутренность правой ветви гиперболы

$$\frac{x^2}{\cos^2 \alpha} - \frac{y^2}{\sin^2 \alpha} = 1.$$

292. Отобразить на верхнюю полуплоскость внешность правой ветви гиперболы

$$\frac{x^2}{\cos^2 \alpha} - \frac{y^2}{\sin^2 \alpha} = 1.$$

293. Отобразить на верхнюю полуплоскость область, заключенную между ветвями гиперболы

$$\frac{x^2}{a^2} - \frac{y^2}{b^2} = 1.$$

В задачах **294—295** рассматриваются отображения, приводящие к многолиственным областям (римановым поверхностям)¹⁾.

294. Найти области, получаемые при отображении с помощью функции $w = z^2$:

- 1) части кольца $r_1 < |z| < r_2$, $0 < \arg z < \pi + \alpha$ ($0 < \alpha \leq \pi$);
- 2) области $|z^2 - 1| < a$ ($0 < a < \infty$).

295. Найти области, получаемые при отображении с помощью функции Жуковского $w = \frac{1}{2} \left(z + \frac{1}{z} \right)$:

- 1) круга $|z| < R$ ($R > 1$);

Указание. Целесообразно рассмотреть сначала отображение круга $|z| < 1$ и кольца $1 < |z| < R$ (см. задачу 262).

- 2) круга $\left| \frac{z-1}{z+1} \right| < R$ ($0 < R < \infty$).

В задачах **296—298** построить римановы поверхности указанных функций.

296. 1) $w = \sqrt{\frac{z-1}{z+1}}$; 2) $w = \sqrt{z^2 - 1}$.

297. 1) $w = \sqrt{z(z^2 + 1)}$; 2) $w = \sqrt{\frac{z^2 + 1}{z}}$. **298.** $w = \sqrt[3]{z^2 - 1}$.

§ 4. Элементарные трансцендентные функции

299. Выяснить, во что преобразуются при отображении $w = e^z$:

- 1) прямоугольная сетка $x = C$, $y = C$;
- 2) прямые $y = kx + b$;
- 3) полоса $\alpha < y < \beta$ ($0 \leq \alpha < \beta \leq 2\pi$);
- 4) полоса между прямыми $y = x$, $y = x + 2\pi$;
- 5) полуполоса $x < 0$, $0 < y < \alpha \leq 2\pi$;
- 6) полуполоса $x > 0$, $0 < y < \alpha \leq 2\pi$;
- 7) прямоугольник $\alpha < x < \beta$, $\gamma < y < \delta$ ($\delta - \gamma \leq 2\pi$).

300. Каков прообраз верхней полуплоскости при отображении $w = \left(1 + \frac{z}{n}\right)^n$? Каков предельный прообраз верхней полуплоскости при $n \rightarrow \infty$?

¹⁾ Здесь приведены лишь некоторые простейшие задачи такого рода. Специально римановым поверхностям посвящен § 2 гл. IX.

301. Выяснить, во что преобразуются при отображении $w = \ln z$:

- 1) полярная сетка $|z| = R, \arg z = \vartheta$;
- 2) логарифмические спирали $r = Ae^{k\varphi}$ ($A > 0$);
- 3) угол $0 < \arg z < \alpha \leq 2\pi$;
- 4) сектор $|z| < 1, 0 < \arg z < \alpha \leq 2\pi$;
- 5) кольцо $r_1 < |z| < r_2$ с разрезом по отрезку $[r_1, r_2]$.

Биполярными координатами точки $z = x + iy$ относительно полюсов $\pm a$ ($a > 0$) называются действительная и мнимая части функции

$$w = \xi + i\eta = \ln \frac{a+z}{a-z}.$$

302. 1) Доказать, что функция w однолистно отображает всю z -плоскость с разрезами $(-\infty, -a]$ и $[a, \infty)$ на полосу плоскости w : $-\pi \leq \eta \leq \pi$, причем верхним берегам разреза соответствует прямая $\eta = \pi$, а нижним $\eta = -\pi$ (рис. 5).

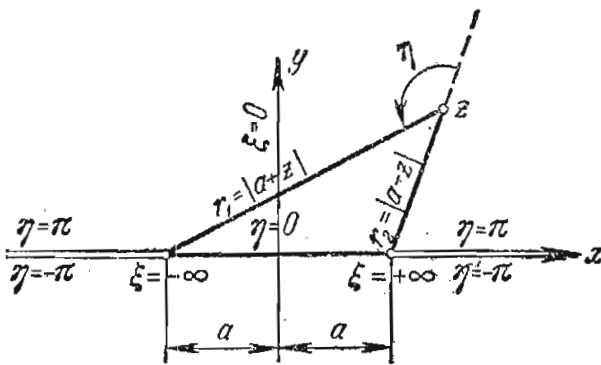


Рис. 5.

2) Установить справедливость соотношений:

$$x = \frac{a \operatorname{sh} \xi}{\operatorname{ch} \xi + \cos \eta},$$

$$y = \frac{a \sin \eta}{\operatorname{ch} \xi + \cos \eta},$$

$$\sqrt{x^2 + y^2} = r =$$

$$= a \sqrt{\frac{\operatorname{ch} \xi - \cos \eta}{\operatorname{ch} \xi + \cos \eta}}.$$

3) Доказать, что прообразами отрезков $\xi = \xi_0, -\pi \leq \eta \leq \pi$ служат окружности Аполлония относительно точек $\pm a$:

$$(x - a \operatorname{cth} \xi_0)^2 + y^2 = \left(\frac{a}{\operatorname{sh} \xi_0}\right)^2$$

(прообразом отрезка $\xi = 0, -\pi \leq \eta \leq \pi$ служит ось ординат) (рис. 6).

4) Доказать, что прообразами линий $\eta = \eta_0$ служат дуги окружностей, проходящих через точки $\pm a$,

$$x^2 + (y + a \operatorname{ctg} \eta_0)^2 = \left(\frac{a}{\sin \eta_0}\right)^2,$$

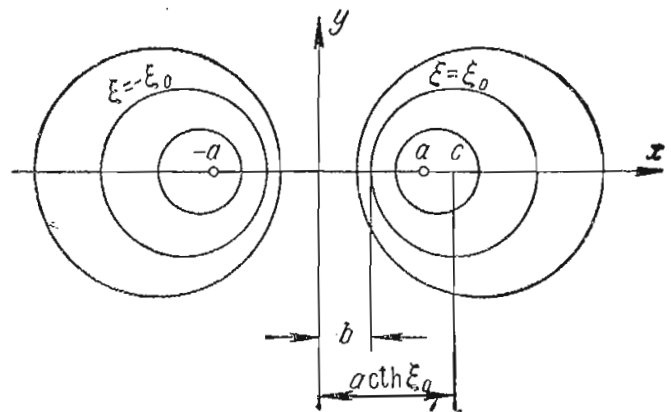


Рис. 6.

лежащие в верхней полуплоскости при $\eta_0 > 0$ и в нижней при $\eta_0 < 0$. Линии $\eta = 0$ соответствует отрезок $[-a, a]$. Дуги, соответствующие значениям $\eta = \eta_0$ и $\eta = \eta_0 - \pi$ ($\eta_0 > 0$), дополняют друг друга до полной окружности (рис. 7).

5) Найти величины отрезков b (см. рис. 6) и l (см. рис. 7).

Примечание. Построенная таким образом координатная сетка в z -плоскости называется *биполярной сеткой*.

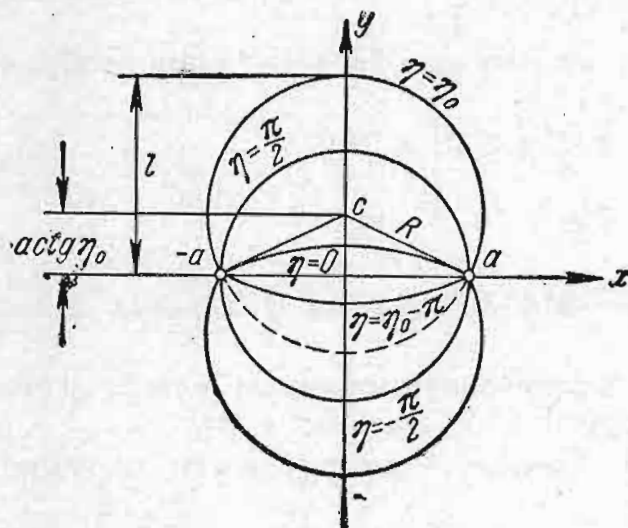


Рис. 7.

303. Выяснить, во что преобразуются при отображении $w = \cos z$:

1) прямоугольная сетка $x = C, y = C$;

2) полуполоса $0 < x < \pi, y < 0$;

3) полуполоса $0 < x < \frac{\pi}{2}, y > 0$;

4) полуполоса $-\frac{\pi}{2} < x < \frac{\pi}{2}, y > 0$;

5) полоса $0 < x < \pi$;

6) прямоугольник $0 < x < \pi, -h < y < h$ ($h > 0$).

304. Выяснить, во что преобразуются при отображении $w = \arcsin z$:

1) верхняя полуплоскость;

2) плоскость с разрезами по действительной оси вдоль лучей $(-\infty, -1], [1, \infty)$;

3) 1-й квадрант;

4) полуплоскость $x < 0$ с разрезом по действительной оси вдоль луча $(-\infty, -1]$.

305. Выяснить, во что преобразуются при отображении $w = \operatorname{ch} z$:

1) прямоугольная сетка $x = C, y = C$;

2) полоса $0 < y < \pi$;

3) полуполоса $x > 0, 0 < y < \pi$.

306. Выяснить, во что преобразуются при отображении $w = \operatorname{Arsh} z$:

1) плоскость с разрезами по мнимой оси вдоль лучей $1 \leq y < \infty$
и $-\infty < y \leq -1$;

2) первый квадрант.

307. Выяснить, во что преобразуются при отображении $w = \operatorname{tg} z$:

1) прямоугольная сетка $x = C, y = C$;

2) полуполоса $0 < x < \pi, y > 0$;

3) полоса $0 < x < \pi$;

4) полоса $0 < x < \frac{\pi}{4}$;

5) полоса $-\frac{\pi}{4} < x < \frac{\pi}{4}$.

308. Выяснить, во что преобразуются при отображении $w = \operatorname{cth} z$:

1) полоса $0 < y < \pi$;

2) полуполоса $0 < y < \pi, x > 0$.

В задачах **309—314** отобразить указанные области на верхнюю полуплоскость.

309. Полосу, ограниченную прямыми $y = x, y = x + h$.

310. Полуполосу $x < 1, 0 < y < h$.

311. Круговую луночку, ограниченную окружностями $|z| = 2, |z - 1| = 1$.

312. Область, ограниченную окружностями $|z| = 2, |z - 3| = 1$ (плоскость с выкинутыми кругами).

313. Область, определенную неравенствами:

$$|z - 1| > 1, |z + 1| > 1, \operatorname{Im} z > 0$$

(верхняя полуплоскость с выкинутыми двумя полукругами).

314. Область, заключенную между софокусными парабололами $y^2 = 4(x + 1), y^2 = 8(x + 2)$.

Указание. См. задачу **234, 2**.

315. Найти функцию $w(z)$, отображающую область, ограниченную окружностью $|z| = 1$ и прямой $\operatorname{Im} z = 1$ (полуплоскость $\operatorname{Im} z < 1$ с выкинутым кругом):

1) на круг $|w| < 1$ с нормировкой $w(-3i) = 0, \operatorname{arg} w'(-3i) = \frac{\pi}{3}$;

2) на круг $|w| < 1$ с нормировкой $w(-3i) = \frac{-1+i}{2},$

$\operatorname{arg} w'(-3i) = \frac{\pi}{2}$;

3) на верхнюю полуплоскость с нормировкой $w(-3i) = 1 + i, \operatorname{arg} w'(-3i) = \pi$.

316. Отобразить на верхнюю полуплоскость:

1) полосу $0 < x < 1$ с разрезами вдоль луча $x = \frac{1}{2}, h \leq y < \infty$;

2) полосу $0 < x < 1$ с разрезами вдоль лучей $x = \frac{1}{2}, h_1 \leq y < \infty$ и $x = \frac{1}{2}, -\infty < y \leq h_2$ ($h_2 < h_1$).

Указание. Сначала отобразить полосу $0 < x < \frac{1}{2}$ на верхнюю полуплоскость. Отображающая функция будет, в соответствии с принципом симметрии, отображать заданную область на всю плоскость с некоторым разрезом.

В задачах 317—327 отобразить на верхнюю полуплоскость указанные области.

317. Полосу $0 < x < 1$ с разрезом вдоль отрезка $0 < x < h$, $y = 0$ ($h < 1$).

318. Полосу $0 < x < 1$ с разрезами вдоль отрезков $0 \leq x \leq h_1$, $y = 0$ и $1 - h_2 \leq x \leq 1$, $y = 0$ ($h_1 + h_2 < 1$).

319. Полуполосу $0 < x < \pi$, $y > 0$ с разрезом вдоль отрезка $x = \frac{\pi}{2}$, $0 \leq y \leq h$.

320. Полуполосу $0 < x < \pi$, $y > 0$ с разрезом вдоль луча $x = \frac{\pi}{2}$, $h \leq y < \infty$ ($h > 0$).

321. Полуполосу $0 < x < \pi$, $y > 0$ с разрезами вдоль отрезка $x = \frac{\pi}{2}$, $0 \leq y \leq h_1$ и вдоль луча $x = \frac{\pi}{2}$, $h_2 \leq y < \infty$ ($h_2 > h_1$).

322. Область, ограниченную окружностями $|z - 1| = 1$, $|z + 1| = 1$, с разрезом по лучу $2 \leq x < \infty$, $y = 0$.

323. Область, ограниченную окружностями $|z - 1| = 1$, $|z - 2| = 2$, с разрезом вдоль отрезка $y = 0$, $2 \leq x \leq a$ ($a < 4$).

324. Область, ограниченную окружностями $|z - 1| = 1$, $|z - 2| = 2$, с разрезами вдоль отрезков $y = 0$, $2 \leq x \leq a$ и $y = 0$, $b \leq x \leq 4$ ($a < b$).

325. Область, ограниченную мнимой осью и окружностью $|z - 1| = 1$, с разрезами вдоль отрезка $y = 0$, $2 \leq x \leq a$ и вдоль луча $y = 0$, $b \leq x < \infty$ ($a < b$).

326. Область, ограниченную окружностями $|z - 1| = 1$, $|z + 1| = 1$, с разрезом по отрезку $x = 0$, $-\alpha \leq y \leq \beta$ ($\alpha \geq 0$, $\beta \geq 0$).

327. Область $|z - 1| > 1$, $|z + 1| > 1$, $\operatorname{Im} z > 0$ (верхняя полуплоскость с выкинутыми полукругами) с разрезом по отрезку $x = 0$, $0 \leq y \leq h$.

328. Отобразить внутренность параболы $y^2 = 4\alpha^2(x + \alpha^2)$ на верхнюю полуплоскость и на единичный круг.

Указание. Провести разрез по оси симметрии параболы, отобразить верхнюю половину параболы (с помощью функции \sqrt{z}) на полуполосу, а затем на полуплоскость и воспользоваться принципом симметрии.

329*. Отобразить верхнюю полуплоскость с разрезами по отрезкам $0 \leq y \leq a$, $x = \frac{\pi}{2} + k\pi$ ($k = 0, \pm 1, \pm 2, \dots$) на верхнюю полуплоскость (рис. 8).

330. Плоскость с параллельными разрезами $-a \leq x \leq a$, $y = \frac{\pi}{2} + k\pi$ ($k = 0, \pm 1, \pm 2, \dots$) отобразить на плоскость с разрезами по отрезкам действительной оси $[k\pi - b, k\pi + b]$ ($k = 0, \pm 1, \pm 2, \dots$; $0 < b < \frac{\pi}{2}$).

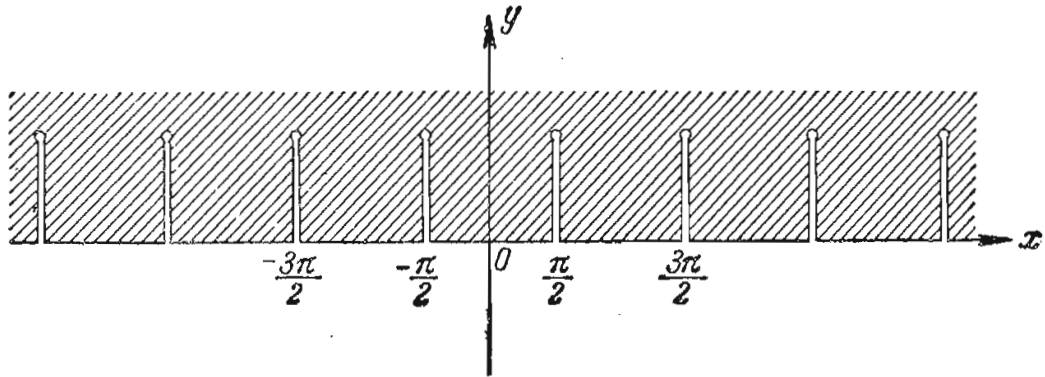


Рис. 8.

Указание. Провести дополнительный разрез по мнимой оси, одну из образовавшихся областей отобразить на верхнюю полуплоскость и воспользоваться принципом симметрии.

331. Отобразить плоскость с разрезами по лучам $(-\infty, -\frac{\pi}{2}]$, $[\frac{\pi}{2}, +\infty)$ и по отрезкам $-a \leq y \leq a$, $x = \frac{\pi}{2} + k\pi$ ($k = 0, \pm 1, \pm 2, \dots$) на внешность единичного круга (рис. 9).

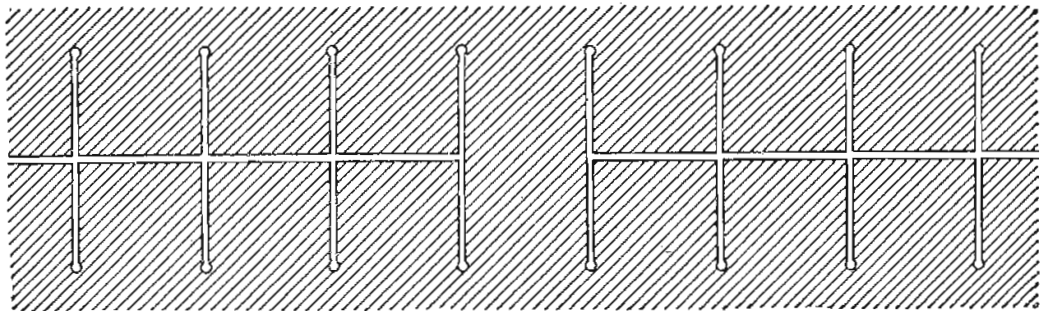


Рис. 9.

Указание. Функция, дающая решение задачи 329, отображает заданную область на плоскость с разрезами по лучам $(-\infty, -\frac{1}{\arcsin \frac{1}{\operatorname{ch} a}}]$,

$$\left[\frac{1}{\arcsin \frac{1}{\operatorname{ch} a}}, +\infty \right).$$

332. Плоскость с разрезами по лучам $(-\infty, p]$, $[q, +\infty)$ $(-\frac{\pi}{2} \leq p < q \leq \frac{\pi}{2})$ и по отрезкам $-a \leq y \leq a$, $x = \frac{\pi}{2} + k\pi$ ($k=0, \pm 1, \pm 2, \dots$) отобразить на верхнюю полуплоскость (рис. 10).

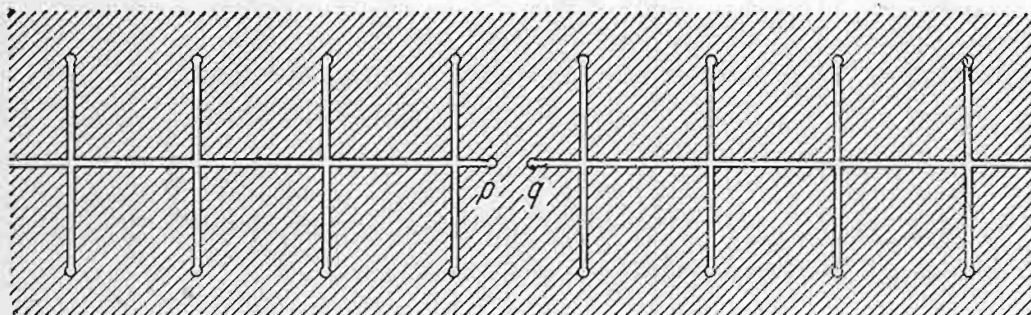


Рис. 10.

333*. Плоскость с разрезами по лучам $0 \leq y < \infty$, $x = \frac{k\pi}{2}$ ($k=0, \pm 1, \pm 2, \dots$) отобразить на верхнюю полуплоскость.

В задачах **334—337** отображения приводят к многолиственным областям (см. сноску на стр. 45).

334. Найти области, на которые отображаются с помощью функции $w = e^z$:

- 1) прямоугольник $0 < x < a$, $0 < y < b$;
- 2) полуполоса $0 < x < a$, $y > 0$;
- 3) полоса $0 < x < a$.

335. Найти области, на которые отображаются с помощью функции $w = \cos z$:

- 1) полоса $-\frac{\pi}{2} < x < \frac{\pi}{2}$;
- 2) полоса $0 < x < 2\pi$.

336. Найти область, на которую с помощью функции $w = \operatorname{tg} z$ отображается полоса $0 < x < 2\pi$.

337. Построить риманову поверхность, на которую функция $w = e^{\frac{1}{z}}$ отображает z -плоскость.

§ 5. Границы однолиственности, выпуклости и звездообразности

В задачах **339—345** через r_1 обозначен максимальный радиус круга с центром в начале координат, в котором функция $w = f(z)$ однолистна; через r_2 — максимальный радиус круга с центром в начале координат, который функцией $w = f(z)$ отображается однолистно на выпуклую область, и через r_3 — максимальный радиус круга с центром в начале координат,

отображаемого функцией $w = f(z)$ однолистно на область, звездообразную относительно точки $w = 0$. (Область называется *звездообразной* относительно данной точки, если любую точку области можно соединить с данной прямолинейным отрезком, целиком лежащим в области.) Очевидно, что $r_2 \leq r_3 \leq r_1$.

338. Для функции $w = \frac{z}{1-z}$ найти r_1, r_2, r_3 и построить образы кругов $|z| < r_1, |z| < r_2, |z| < r_3$.

339. Найти r_1 для каждой из следующих функций:

1) $w = z + z^2$; 2) $w = z + az^2$ (a — действительное число);

3) $w = \frac{z}{(1-z)^2}$.

340. Доказать, что при отображении $w = f(z)$ кривизна образа окружности $|z| = r$ выражается формулой

$$k = \frac{1 + \operatorname{Re} \left[z \frac{f''(z)}{f'(z)} \right]}{|zf'(z)|}.$$

341. Доказать, что аналитическая функция $f(z)$ отображает окружность $|z| = r$ на выпуклую кривую тогда и только тогда, когда

$$\frac{\partial}{\partial \varphi} \left[\frac{\pi}{2} + \varphi + \arg f'(z) \right] \equiv 1 + \operatorname{Re} \left[\frac{zf''(z)}{f'(z)} \right] \geq 0$$

для всех φ ($z = re^{i\varphi}$)¹⁾.

342. Доказать, что круг $|z| < r$ отображается аналитической функцией $f(z)$ на звездообразную область тогда и только тогда, когда

$$\frac{\partial}{\partial \varphi} \arg f(z) = \operatorname{Re} \left[\frac{zf'(z)}{f(z)} \right] \geq 0 \quad \text{для всех } \varphi \text{ } (z = re^{i\varphi}).$$

343. Найти r_2 для каждой из следующих функций:

1) $w = z + z^2$; 2) $w = z + az^2$ (a — действительное число);

3) $w = \frac{z}{(1-z)^2}$.

344. Найти r_1 и r_2 для функции $w = e^z - 1$.

345. Найти r_3 для каждой из следующих функций:

1) $w = z + z^2$; 2) $w = z + az^2$ (a — действительное число);

3) $w = \frac{z}{(1-z)^2}$.

У к а з а н и е. При решении задачи 345, 3) удобнее исходить непосредственно из неравенства $\frac{\partial}{\partial \varphi} [\varphi + \arg f'(z)] \geq 0$.

¹⁾ См., например, [4, гл. XIII, § 2].

ГЛАВА III

ДОПОЛНИТЕЛЬНЫЕ ГЕОМЕТРИЧЕСКИЕ ВОПРОСЫ. ОБОБЩЕННЫЕ АНАЛИТИЧЕСКИЕ ФУНКЦИИ

§ 1. Некоторые свойства областей и их границ. Отображения областей

Точка множества E называется *внутренней* (по отношению к этому множеству), если существует окрестность точки, содержащаяся в E . Множество E , состоящее только из внутренних точек, называется *открытым* множеством. Открытое множество называется *областью*, если любые две его точки можно соединить между собой ломаной, все точки которой содержатся в данном множестве. Точки, предельные для открытого множества E и не принадлежащие ему, называются *граничными*; совокупность их составляет границу Γ множества E . Точки, не принадлежащие ни E , ни Γ называются *внешними*.

346. 1) Доказать, что граница области является замкнутым множеством.

2) Доказать, что если множество внешних точек открытого множества не пусто, то оно является открытым.

3) Доказать, что граница области является множеством, не имеющим внутренних точек.

347. 1) Указать примеры областей, имеющих граничные точки, но не имеющих внешних точек.

2) Привести примеры односвязных областей, для которых множество внешних точек не является областью.

348. Число $\rho = \inf |z - z_1^*|$, где z_1^* пробегает множество E , называется расстоянием от точки z до множества E . Доказать, что если E — замкнутое множество, то найдется точка $z' \in E$ такая, что $|z - z'| = \rho$.

349. Число $\rho = \inf |z_1 - z_2|$, где z_1 и z_2 пробегают соответственно множества E_1 , E_2 , называется расстоянием между этими множествами. Доказать, что если E_1 и E_2 замкнуты и хотя бы одно из них ограничено, то существуют точки $z' \in E_1$ и $z'' \in E_2$ такие, что $|z' - z''| = \rho$.

350. Доказать, что всякую замкнутую ломаную линию, т. е. непрерывную линию, состоящую из конечного числа отрезков, можно разбить на конечное число простых, т. е. не имеющих кратных точек, замкнутых ломаных линий.

351. Доказать, что всякий многоугольник можно разбить на конечное число выпуклых многоугольников.

352. Доказать, что всякая простая замкнутая ломаная линия делит не принадлежащие ей точки плоскости на две области, внутреннюю и внешнюю, и совпадает с границей каждой из этих областей (частный случай теоремы Жордана, утверждающей то же самое для любой простой замкнутой непрерывной кривой).

Указание. Фиксируем направление (луч), не параллельное ни одной из сторон рассматриваемого многоугольника P , и разбиваем все точки, не принадлежащие P , на два класса: к одному классу относим точки, для которых луч, выходящий из них параллельно указанному направлению, пересекает P в четном числе точек $(0, 2, 4, \dots)$, а к другому классу — точки, для которых такой же луч дает нечетное число пересечений с P . При этом вершина P считается за точку пересечения, если сходящиеся в ней две стороны P расположены по разные стороны от луча. Доказываем, что две точки одного класса могут быть соединены ломаной, не имеющей общих точек с P , а если две точки принадлежат разным классам, то любая соединяющая их ломаная имеет общие точки с P ¹⁾.

353. Доказать, что во всяком простом многоугольнике можно провести диагональ, все точки которой, исключая концы, лежат внутри многоугольника.

354*. Доказать, что жорданова кривая не содержит внутренних точек.

Множество $e \subseteq G$ называется *открытым относительно G* , если вместе с каждой своей точкой z_0 оно содержит все точки $z \in G$, лежащие в достаточно малой окрестности $U_\epsilon(z_0)$ точки z_0 ($|z - z_0| < \epsilon$). Множество $e \subseteq G$ называется *замкнутым относительно E* , если оно содержит все свои предельные точки, принадлежащие E .

355. Пусть G — область в z -плоскости, а $E = f(G)$ — образ G в w -плоскости при отображении $w = f(z)$.

Доказать эквивалентность следующих определений непрерывности отображения:

1) Отображение $w = f(z)$ области G непрерывно в точке $z_0 \in G$, если для всякой ϵ -окрестности $U_\epsilon(w_0)$ точки $w_0 = f(z_0)$ можно указать такую δ -окрестность $U_\delta(z_0)$ точки z_0 , лежащую в G , что образ ее принадлежит $U_\epsilon(w_0)$, т. е. для $z \in U_\delta(z_0)$ $w = f(z) \in U_\epsilon(w_0)$. Отображение $w = f(z)$ называется непрерывным в области G , если оно непрерывно в каждой точке этой области (Коши).

2) Отображение $w = f(z)$ области G непрерывно, если прообраз $f^{-1}(e)$ всякого множества $e \subset E$, $E = f(G)$, замкнутого относительно E , является замкнутым в G .

¹⁾ См. Р. Курант и Г. Роббинс, Что такое математика, Гостехиздат, 1947, гл. V, приложение, п. 2.

3) Отображение $w = f(z)$ области G непрерывно, если прообраз $f^{-1}(e)$ всякого множества $e \subset E$, открытого относительно E , является открытым в G .

4) Отображение $w = f(z)$ области G непрерывно, если для всякого множества $g \subseteq G$ образ замыкания g относительно G содержится в замыкании $f(g)$ относительно E .

Отображение (однозначное) $w = f(z)$ называется *взаимно однозначным* или *однолиственным*, если двум различным точкам z всегда соответствуют различные точки w , т. е. $f(z_1) \neq f(z_2)$, если $z_1 \neq z_2$. Взаимно однозначное и взаимно непрерывное отображение называется *топологическим* или *гомеоморфным*.

356. Построить какое-либо топологическое отображение единичного круга $|z| < 1$ на всю конечную плоскость w .

357. Справедлива такая теорема (см., например, [1, гл. I, п. 6.1]):

Если $w = f(z)$ — функция, непрерывная в области G , осуществляет взаимно однозначное отображение этой области на некоторое множество E , то последнее также есть область, причем отображение $w = f(z)$ области G на область E является топологическим (гомеоморфным).

Пользуясь этой теоремой, доказать, что если функция $f(z)$ непрерывна в замкнутой области \bar{G} и однолистна внутри G , то граница области G преобразуется в границу области $f(G)$.

Путем γ называется непрерывный образ направленного отрезка $0 \leq t \leq 1$, $z = z(t)$ (γ может иметь кратные точки). Точка $z(0)$ называется *началом пути*, $z(1)$ — его *концом*. Если $\tau = \varphi(t)$ — гомеоморфное отображение отрезка $0 \leq t \leq 1$ на отрезок $0 \leq \tau \leq 1$ и $\varphi(0) = 0$, $\varphi(1) = 1$, то пути $z(t)$ и $z[\varphi(\tau)]$ считаются одинаковыми. Два пути γ_0, γ_1 с общими концами a, b называются *непрерывно деформируемыми друг в друга* или *гомотопными* в области G , если в G существует семейство путей γ_λ , $0 \leq \lambda \leq 1$, с концами a, b , непрерывно зависящее от λ (это означает, что $\max_t |\varphi_{\lambda_1}(t) - \varphi_{\lambda_2}(t)| \rightarrow 0$ при $\lambda_1 \rightarrow \lambda_2$) и такое, что значениям $\lambda = 0$, $\lambda = 1$ соответствуют заданные пути γ_0, γ_1 .

Замкнутый путь γ называется *непрерывно деформируемым в точку* или *гомотопным нулю* в области G , если он гомотопен в области G нулевому пути, т. е. пути, состоящему из одной точки.

358*. Доказать следующие утверждения:

1) Всякий путь γ в произвольной области гомотопен ломаному пути.

2) Всякий замкнутый путь в круге гомотопен нулю.

3) Всякий замкнутый путь в круговом кольце либо гомотопен нулю, либо гомотопен любой граничной окружности, пробегаемой в определенную сторону один или несколько раз.

359. Пусть γ — произвольный путь, замкнутый или нет. Доказать следующие утверждения:

1) $\arg(z - a)$, $z \in \gamma$, $a \notin \gamma$, однозначно определяется как непрерывная функция от z , если задать $\arg(z_0 - a)$ для произвольной точки $z_0 \in \gamma$.

2) Величина $\Delta_\gamma \arg(z - a)$, равная приращению $\arg(z - a)$ вдоль γ , не зависит от выбора z_0 и $\arg(z_0 - a)$.

3) Если путь γ лежит внутри угла с вершиной в точке a и раствором α ($0 < \alpha < 2\pi$), то $\Delta_\gamma \arg(z - a) < \alpha$.

4) Для гладкого (и даже только спрямляемого) пути γ имеет место равенство

$$\Delta_\gamma \arg(z - a) = \int_\gamma d \arg(z - a).$$

Если γ — замкнутый путь и $a \notin \gamma$, то число

$$n_\gamma(a) = \frac{1}{2\pi} \Delta_\gamma \arg(z - a)$$

называется *порядком* точки a относительно γ (или *индексом* γ относительно точки a).

360. Доказать следующие утверждения:

1) При гомотопной деформации пути γ , происходящей вне точки a , порядок $n_\gamma(a)$ не изменяется.

2) Во всякий замкнутый путь γ можно вписать замкнутую ломаную линию π такую, что $n_\gamma(a) = n_\pi(a)$ (a — заданная точка вне γ).

3) Если точки a_1, a_2 можно соединить путем, не встречающим пути γ , то $n_\gamma(a_1) = n_\gamma(a_2)$.

4) Если точка a и путь γ разделены некоторой прямой, то $n_\gamma(a) = 0$.

361. Доказать, что для простого замкнутого ломаного пути π порядок $n_\pi(a) = \pm 1$, если a лежит внутри π (знак зависит от направления обхода), и $n_\pi(a) = 0$, если a лежит вне π .

362*. Пусть функция $w = f(z)$ осуществляет топологическое отображение области G на область G' . Пусть Q — кружок в G , γ — замкнутый путь в Q и a — точка Q , не принадлежащая γ . Пусть, наконец, γ' и a' — образы γ и a в G' . Доказать, что

$$n_{\gamma'}(a') = n_\gamma(a) \delta,$$

где δ равно либо $+1$, либо -1 , независимо от γ и a . В частности, доказать, что если отображение непрерывно дифференцируемо и якобиан

$$J = \frac{du}{dx} \frac{dv}{dy} - \frac{du}{dy} \frac{dv}{dx} \neq 0,$$

то знак δ совпадает со знаком J .

363*. Пусть $w = f(z)$ осуществляет непрерывное отображение замкнутой области \bar{G} , ограниченной жордановой кривой γ . Доказать, что если $f(z) \neq a$ на γ и для образа $\gamma' = f(\gamma)$ кривой γ порядок $n_{\gamma'}(a) \neq 0$, то $f(z)$ внутри G принимает значение a .

364. Доказать эквивалентность следующих трех определений односвязной области:

1) Область G называется односвязной, если всякий замкнутый путь, лежащий в G , гомотопен в этой области нулю.

2) Область G , не содержащая бесконечно удаленной точки, односвязна, если вместе со всяким простым многоугольником, лежащим в G , она содержит и его внутренность.

3) Область G , отличная от расширенной комплексной плоскости, односвязна, если она ограничена одним континуумом или точкой.

Примечание. Расширенная комплексная плоскость, в соответствии с первым определением, односвязна.

§ 2. Квазиконформные отображения. Обобщенные аналитические функции

Если в соотношении

$$f(x, y) = f\left(\frac{z + \bar{z}}{2}, \frac{z - \bar{z}}{2i}\right) = \varphi(z, \bar{z})$$

рассматривать z и \bar{z} как независимые переменные, то производные по этим переменным будут равны

$$\frac{\partial}{\partial z} = \frac{1}{2} \left(\frac{\partial}{\partial x} - i \frac{\partial}{\partial y} \right), \quad \frac{\partial}{\partial \bar{z}} = \frac{1}{2} \left(\frac{\partial}{\partial x} + i \frac{\partial}{\partial y} \right).$$

В дальнейшем приняты обозначения:

$$\frac{\partial w}{\partial z} = w_z, \quad \frac{\partial w}{\partial \bar{z}} = w_{\bar{z}}, \quad \frac{\partial u}{\partial x} = u_x$$

и т. д.

365. Доказать следующие соотношения:

$$1) w_z = \frac{1}{2} [(u_x + v_y) + i(-u_y + v_x)];$$

$$2) w_{\bar{z}} = \frac{1}{2} [(u_x - v_y) + i(u_y + v_x)];$$

$$3) d w = w_z dz + w_{\bar{z}} d\bar{z};$$

$$4) u_x = \frac{1}{2} (w_z + \bar{w}_{\bar{z}} + w_{\bar{z}} + \bar{w}_z);$$

$$5) u_y = \frac{i}{2} (w_z - \bar{w}_{\bar{z}} - w_{\bar{z}} + \bar{w}_z);$$

$$6) v_x = -\frac{i}{2} (w_z - \bar{w}_{\bar{z}} + w_{\bar{z}} - \bar{w}_z);$$

$$7) v_y = \frac{1}{2} (w_z + \bar{w}_{\bar{z}} - w_{\bar{z}} - \bar{w}_z).$$

366. Доказать, что уравнения Коши — Римана эквивалентны уравнению $w_{\bar{z}} = 0$.

367. Доказать, что уравнение Лапласа $\Delta u = 0$ можно записать в виде $\frac{\partial^2 u}{\partial z \partial \bar{z}} = 0$.

368. Доказать, что

$$\overline{w_z} = \overline{w_z}, \quad \overline{w_z} = \overline{w_z}, \quad d\overline{w} = \overline{dw}$$

(большая черточка означает, что переход к сопряженному значению совершается после дифференцирования).

369. Доказать, что для функции $z(w)$, обратной по отношению к $w(z)$,

$$dz = \frac{\overline{w_z}}{|w_z|^2 - |\overline{w_z}|^2} dw + \frac{-w_z}{|w_z|^2 + |\overline{w_z}|^2} d\overline{w}.$$

370. Доказать, что якобиан преобразования $w(z)$ равен

$$J_{w/z} = \frac{D(u, v)}{D(x, y)} = |w_z|^2 - |\overline{w_z}|^2.$$

371. Доказать следующие равенства:

$$1) \frac{dw}{dz} = w_z + \overline{w_z} e^{-2i\alpha}, \text{ где } \alpha = \arg dz;$$

$$2) \max \left| \frac{dw}{dz} \right| = |w_z| + |\overline{w_z}|;$$

$$3) \min \left| \frac{dw}{dz} \right| = ||w_z| - |\overline{w_z}||.$$

372. Доказать, что если $\alpha = \arg dz$, $\alpha' = \arg d\overline{w}$, то:

$$1) \frac{d\alpha'}{d\alpha} = \frac{J_{w/z}}{(u_x \cos \alpha + u_y \sin \alpha)^2 + (v_x \cos \alpha + v_y \sin \alpha)^2} = \left| \frac{dz}{d\overline{w}} \right|^2 \frac{1}{J_{z/w}};$$

$$2) \max \frac{d\alpha'}{d\alpha} = p, \quad \min \frac{d\alpha'}{d\alpha} = \frac{1}{p}, \quad \text{где } p = \frac{\max \left| \frac{dw}{dz} \right|}{\min \left| \frac{dw}{dz} \right|} = \frac{|w_z| + |\overline{w_z}|}{||w_z| - |\overline{w_z}||}.$$

373. Множеством моногенности \mathfrak{M}_z функции $w = u + iv = f(z)$ в точке z называется множество производных чисел в этой точке, т. е. множество всевозможных предельных значений отношения $\frac{\Delta w}{\Delta z}$ при $\Delta z \rightarrow 0$. Доказать, что если u и v дифференцируемы в точке z , то \mathfrak{M}_z есть либо точка, либо окружность.

Указание. Воспользоваться соотношением 371, 1).

374. Характеристиками эллипса называют отношение p его полуосей ($p \geq 1$) и, если $p \neq 1$, угол θ ($0 \leq \theta < \pi$), образуемый большей осью эллипса с осью Ox . Показать, что уравнение такого эллипса с центром в начале координат и малой полуосью h можно записать в виде

$$\gamma x^2 - 2\beta xy + \alpha y^2 = ph^2,$$

где

$$\alpha = p \cos^2 \theta + \frac{1}{p} \sin^2 \theta, \quad \beta = \left(p - \frac{1}{p}\right) \cos \theta \sin \theta, \quad \gamma = p \sin^2 \theta + \frac{1}{p} \cos^2 \theta.$$

Примечание. Величины α , β , γ также называются характеристиками эллипса. Они связаны соотношением

$$\alpha\gamma - \beta^2 = 1.$$

Функция $w = f(z)$ производит аффинное (линейное) отображение z -плоскости на w -плоскость, если

$$u = a_1x + b_1y + c_1, \quad v = a_2x + b_2y + c_2,$$

причем $\Delta = \begin{vmatrix} a_1 & b_1 \\ a_2 & b_2 \end{vmatrix} \neq 0$.

375. Доказать, что при аффинном преобразовании параллельные прямые переходят в параллельные прямые, а семейство окружностей преобразуется в семейство эллипсов.

Какое условие надо наложить на коэффициенты преобразования, чтобы окружности переходили в окружности (см., например, [3, гл. II, § 1])?

376. Характеристиками аффинного преобразования называются характеристики ρ , θ или α , β , γ эллипсов, преобразуемых в круги. Доказать, что:

$$1) \frac{\gamma}{a_1^2 + a_2^2} = \frac{-\beta}{a_1b_1 + a_2b_2} = \frac{\alpha}{b_1^2 + b_2^2} = \frac{1}{\Delta};$$

$$2) \rho = K + \sqrt{K^2 - 1}, \text{ где } K = \frac{\alpha + \gamma}{2};$$

$$3) \operatorname{tg} \theta = \frac{\gamma - \alpha + \sqrt{(\gamma - \alpha)^2 + 4\beta^2}}{2\beta}.$$

377. Характеристиками непрерывно дифференцируемого отображения $w = u(x, y) + iv(x, y)$ с якобианом $J > 0$ называются характеристики $\rho(z)$, $\Theta(z)$ или $\alpha(z)$, $\beta(z)$, $\gamma(z)$ аффинного преобразования

$$du = u_x dx + u_y dy, \quad dv = v_x dx + v_y dy.$$

При этом бесконечно малому кругу

$$du^2 + dv^2 = d\rho^2$$

соответствует бесконечно малый эллипс

$$\gamma dx^2 - 2\beta dx dy + \alpha dy^2 = p dh^2$$

(dh — малая полуось).

Доказать соотношения:

$$1) \frac{\gamma}{u_x^2 + v_x^2} = \frac{-\beta}{u_x u_y + v_x v_y} = \frac{\alpha}{u_y^2 + v_y^2} = \frac{p dh^2}{d\rho^2} = \frac{1}{J};$$

$$2) \rho + \frac{1}{\rho} = \frac{u_x^2 + u_y^2 + v_x^2 + v_y^2}{J};$$

$$3) \rho = \frac{\max \left| \frac{dw}{dz} \right|}{\min \left| \frac{dw}{dz} \right|};$$

$$4) \sqrt{\frac{J}{\rho}} \leq \left| \frac{dw}{dz} \right| \leq \sqrt{\rho J}.$$

378. Однолистное непрерывно дифференцируемое отображение $w = u + iv$ с якобианом $J > 0$ называется квазиконформным отображением с характеристиками $p(z)$, $\theta(z)$ или $\alpha(z)$, $\beta(z)$, $\gamma(z)$, если оно переводит бесконечно малые эллипсы с этими характеристиками в бесконечно малые круги. Доказать, что такое отображение удовлетворяет системе уравнений

$$\alpha u_x + \beta u_y = v_y, \quad \beta u_x + \gamma u_y = -v_x,$$

которую можно также записать в виде

$$w_z = q(z) w_z, \quad q(z) = -\frac{p-1}{p+1} e^{2i\theta}.$$

У к а з а н и е. Воспользоваться первым соотношением для α , β , γ задачи **377** и связью между α , β , γ и p , θ .

379. Показать, что однолистное непрерывно дифференцируемое отображение $w = u + iv$ с положительным якобианом, которое переводит бесконечно малые круги в бесконечно малые эллипсы с характеристиками $\alpha(z)$, $\beta(z)$, $\gamma(z)$, удовлетворяет системе уравнений

$$u_x + \beta u_y = \alpha v_y, \quad -\beta u_x + u_y = -\alpha v_x,$$

которую можно записать в виде

$$w_z = q(z) \overline{w_z}, \quad q(z) = \frac{p-1}{p+1} e^{2i\theta}.$$

У к а з а н и е. Воспользоваться соотношением

$$\gamma du^2 - 2\beta du dv + \alpha dv^2 = J(dx^2 + dy^2).$$

380. Доказать, что уравнение $w_z = A(z) w_z$ инвариантно относительно аналитических преобразований w , а уравнение $w_z = B(z) \overline{w_z}$ инвариантно относительно конформных преобразований z .

381. Однолистное непрерывно дифференцируемое отображение $w = u(x, y) + iv(x, y)$ с положительным якобианом называется квазиконформным отображением с двумя парами характеристик p , θ ; p_1 , θ_1 (или с двумя тройками характеристик α , β , γ ; α_1 , β_1 , γ_1), если оно переводит бесконечно малые эллипсы с характеристиками p , θ в бесконечно малые эллипсы с характеристиками p_1 , θ_1 .

Доказать, что такое отображение удовлетворяет системе уравнений

$$\alpha u_x + (\beta + \beta_1) u_y = \alpha_1 v_y, \quad (\beta - \beta_1) u_x + \gamma u_y = -\alpha_1 v_x,$$

которую можно также записать в виде

$$w_z = q_1(z) w_z + q_2(z) \overline{w_z},$$

где

$$q_1(z) = -\frac{p_1(p^2 - 1)}{(pp_1 + 1)(p + p_1)} e^{2i\theta}, \quad q_2(z) = \frac{p(p_1^2 - 1)}{(pp_1 + 1)(p + p_1)} e^{2i\theta_1}.$$

У к а з а н и е. Воспользоваться соотношением

$$\gamma_1 du^2 - 2\beta_1 du dv + \alpha_1 dv^2 = J(\gamma dx^2 - 2\beta dx dy + \alpha dy^2).$$

382. Пусть $p_{w/z}$ — характеристика p квазиконформного отображения $w(z)$. Показать, что

$$p_{w/z} = p_{z/w}$$

и что для сложного квазиконформного отображения $w[z(t)]$

$$p_{w/t} \leq p_{w/z} p_{z/t}.$$

383. Показать, что для квазиконформных отображений

$$u = f(x), v = y \text{ (продольное растяжение-сжатие),}$$

$$u = x, v = f(y) \text{ (поперечное растяжение-сжатие),}$$

$$\rho = r, \theta = f(\varphi) \text{ (угловое растяжение-сжатие)}$$

характеристика

$$p = \max\left(f', \frac{1}{f'}\right),$$

а для отображения

$$\rho = f(r), \theta = \varphi \text{ (радиальное растяжение — сжатие)}$$

характеристика

$$p = \max\left(\frac{rf'}{f}, \frac{f}{rf'}\right).$$

384. Построить квазиконформное отображение круга $|z| < R$ на себя, переводящее точку $z = a$ ($|a| < R$) в начало и оставляющее неподвижными точки окружности $|z| = R$. Оценить характеристику p .

385. Построить квазиконформное отображение косоугольной полуполосы $x > 0, x \operatorname{tg} \alpha < y < x \operatorname{tg} \alpha + h$ на прямоугольную полуполосу $u > 0, 0 < v < h$ без растяжения на основании и с постоянным растяжением на боковой стороне. Оценить характеристику p .

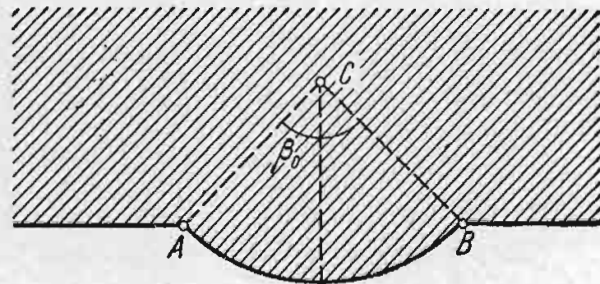


Рис. 11.

386*. Построить квазиконформное отображение двуугольника, состоящего из полуплоскости и кругового сегмента с центральным углом $2\beta_0$ (рис. 11), на полуплоскость с сохранением длин на границе. Оценить характеристику p .

387. Квазилинейное уравнение

$$A \frac{\partial^2 u}{\partial x^2} + 2B \frac{\partial^2 u}{\partial x \partial y} + C \frac{\partial^2 u}{\partial y^2} = F\left(x, y, u, \frac{\partial u}{\partial x}, \frac{\partial u}{\partial y}\right)$$

эллиптического типа ($AC - B^2 > 0$) посредством однолистного отображения

$$\zeta = \zeta(z) = \xi + i\eta$$

требуется привести к каноническому виду

$$\frac{\partial^2 u}{\partial \xi^2} + \frac{\partial^2 u}{\partial \eta^2} = F_1\left(\xi, \eta, u, \frac{\partial u}{\partial \xi}, \frac{\partial u}{\partial \eta}\right).$$

Доказать, что отображение $\zeta(z)$ удовлетворяет системе уравнений Бельтрами

$$\frac{A \frac{\partial \xi}{\partial x} + B \frac{\partial \xi}{\partial y}}{\sqrt{AC - B^2}} = \frac{\partial \eta}{\partial y}, \quad \frac{B \frac{\partial \xi}{\partial x} + C \frac{\partial \xi}{\partial y}}{\sqrt{AC - B^2}} = -\frac{\partial \eta}{\partial x}$$

и является квазиконформным отображением с характеристиками α , β , γ , определяемыми из соотношений

$$\frac{\gamma}{C} = \frac{\beta}{B} = \frac{\alpha}{A} = \frac{1}{\sqrt{AC - B^2}}$$

(предположено, что $A > 0$).

Функция $w = u + iv$, удовлетворяющая уравнению

$$w_z + Aw + B\bar{w} = F, \quad (1)$$

где A , B и F — функции от z , называется *обобщенной аналитической функцией*.

В задачах 388—394 рассмотрены уравнения и системы уравнений, приводящиеся к виду (1), а также некоторые свойства их решений¹⁾.

388. Показать, что система уравнений Карлемана

$$\left. \begin{aligned} u_x - v_y + au + bv &= f, \\ u_y + v_x + cu + dv &= g, \end{aligned} \right\}$$

где a , b , c , d , f и g — непрерывные функции переменных x и y , может быть записана в виде (1)

$$w_z + Aw + B\bar{w} = F.$$

Выразить A , B и F через коэффициенты данной системы.

389. Показать, что уравнение

$$w_z - q_2(z)\bar{w}_z + Aw + B\bar{w} = F$$

с помощью «аффинного» преобразования

$$w = a(z)\omega + b(z)\bar{\omega} \quad (2)$$

можно привести к виду (1). Найти общую форму преобразования (2).

390. Показать, что уравнение

$$w_z - q_1(z)w_z - q_2(z)\bar{w}_z + Aw + B\bar{w} = F$$

с помощью преобразования предыдущей задачи может быть приведено к виду

$$w_z - q'_1\omega_z + A'\omega + B'\bar{\omega} = F'.$$

¹⁾ По поводу приведенного цикла задач см. монографию: И. Н. Век у а, Обобщенные аналитические функции, Физматгиз, М., 1958, гл. III.

Указание. Применить рассматриваемое преобразование к данному уравнению и к уравнению

$$\overline{w}_z - q_1(z) \overline{w}_z - q_2(z) w_z + \overline{A} \overline{w} + B w = \overline{F},$$

исключить \overline{w}_z , а затем подобрать коэффициенты $a(z)$ и $b(z)$.

391. Показать, что уравнение

$$w_{\bar{z}} - q_1(z) w_z - q_2(z) \overline{w}_{\bar{z}} + A w + B \overline{w} = F$$

с помощью замены независимой переменной z на переменную ζ , связанную с z соотношением $\zeta_{\bar{z}} = q_1^* \zeta_z$, может быть приведено к виду

$$w_{\bar{\zeta}} - q_2^* \overline{w}_{\bar{\zeta}} + A w + B \overline{w} = F.$$

Найти q_1^* и q_2^* и выяснить геометрический смысл преобразования $\zeta(z)$.

392. Доказать, что эллиптическая система дифференциальных уравнений вида

$$\left. \begin{aligned} \alpha_1 v_y &= \alpha u_x + (\beta + \beta_1) u_y + a u + b v + f, \\ -\alpha_1 v_x &= (\beta - \beta_1) u_x + \gamma u_y + c u + d v + g \end{aligned} \right\}$$

(условие эллиптичности здесь $\alpha\beta - \gamma^2 > 0$; кроме того, $\alpha > 0$) может быть приведена к виду $w_{\bar{z}} - q_1(z) w_z - q_2(z) \overline{w}_{\bar{z}} + A w + B \overline{w} = F$, причем $|q_1(z)| + |q_2(z)| < 1$, если $\alpha_1 > 0$, и $||q_1(z)| - |q_2(z)|| > 1$, если $\alpha_1 < 0$.

Указание. См. задачу 381. Случай $\alpha_1 < 0$ сводится к случаю $\alpha_1 > 0$ заменой $w = u + iv$ на $\overline{w} = u - iv$.

393. Доказать, что если $w(z)$ — непрерывно дифференцируемое решение уравнения

$$w_{\bar{z}} - q_2(z) \overline{w}_{\bar{z}} = 0,$$

где $q_2(z)$ — аналитическая функция от z и $|q_2(z)| \neq 1$, то

$$w(z) = \frac{\varphi(z) + q_2(z) \overline{\varphi}(z)}{1 - |q_2(z)|^2},$$

где $\varphi(z)$ — произвольная аналитическая функция.

394. Доказать, что если $w(z)$ — дважды непрерывно дифференцируемое решение уравнения

$$w_{\bar{z}} - q_2(\bar{z}) \overline{w}_{\bar{z}} = 0,$$

где $q_2(\bar{z})$ — аналитическая функция от \bar{z} и $|q_2(\bar{z})| \neq 1$, то

$$w(z) = \varphi(z) + \int q_2(\bar{z}) \overline{\varphi}_{\bar{z}} d\bar{z},$$

где $\varphi(z)$ — произвольная аналитическая функция от z .

Указание. Сначала нужно доказать, что $w(z)$ есть сумма аналитической функции от z и аналитической функции от \bar{z} .

ГЛАВА IV

ИНТЕГРАЛЫ И СТЕПЕННЫЕ РЯДЫ

В задачах этой главы, а также и в следующих главах, если не оговорено противное, обход простых (т. е. без точек самопересечения) замкнутых контуров происходит в положительном направлении.

§ 1. Интегрирование функций комплексного переменного

395. Непосредственным суммированием доказать равенства:

$$1) \int_{z_0}^{z_1} dz = z_1 - z_0; \quad 2) \int_{z_0}^{z_1} z dz = \frac{1}{2}(z_1^2 - z_0^2).$$

396. Пусть C — простой замкнутый контур, ограничивающий площадь S . Доказать следующие равенства:

$$1) \int_C x dz = iS; \quad 2) \int_C y dz = -iS; \quad 3) \int_C \bar{z} dz = 2iS.$$

397. Вычислить интегралы

$$I_1 = \int x dz, \quad I_2 = \int y dz$$

по следующим путям:

- 1) по радиусу-вектору точки $z = 2 + i$;
- 2) по полуокружности $|z| = 1$, $0 \leq \arg z \leq \pi$ (начало пути в точке $z = 1$);
- 3) по окружности $|z - a| = R$.

398. Вычислить интеграл $\int |z| dz$ по следующим путям:

- 1) по радиусу-вектору точки $z = 2 - i$;
- 2) по полуокружности $|z| = 1$, $0 \leq \arg z \leq \pi$ (начало пути в точке $z = 1$);
- 3) по полуокружности $|z| = 1$, $-\frac{\pi}{2} \leq \arg z \leq \frac{\pi}{2}$ (начало пути в точке $z = -i$);
- 4) по окружности $|z| = R$.

399. Вычислить интеграл $\int_C |z| \bar{z} dz$, где C — замкнутый контур, состоящий из верхней полуокружности $|z|=1$ и отрезка $-1 \leq x \leq 1$, $y=0$.

400. Вычислить интеграл $\int_C \frac{z}{z} dz$, где C — граница полукольца, изображенного на рис. 12.

401. Вычислить интеграл $\int (z-a)^n dz$ (n — целое число):

1) по полуокружности $|z-a|=R$, $0 \leq \arg(z-a) \leq \pi$ (начало пути в точке $z=a+R$);

2) по окружности $|z-a|=R$;

3) по периметру квадрата с центром в точке a и сторонами, параллельными осям координат.

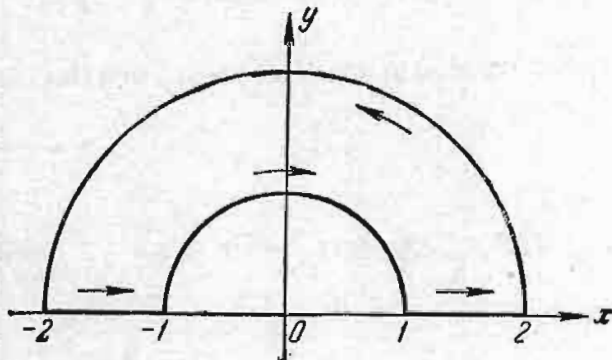


Рис. 12.

В задачах 402—405 стоящая под знаком интеграла ветвь многозначной функции выделяется заданием ее значения в некоторой точке контура интегрирования. Если контур замкнут, то начальной точкой пути интегрирования всегда считается та точка, в которой задано значение подынтегральной функции (следует иметь в виду, что величина интеграла может зависеть от выбора этой начальной точки).

402. Вычислить интеграл $\int \frac{dz}{\sqrt{z}}$ по следующим контурам:

1) по полуокружности $|z|=1$, $y \geq 0$, $\sqrt{1}=1$;

2) по полуокружности $|z|=1$, $y \geq 0$, $\sqrt{1}=-1$;

3) по полуокружности $|z|=1$, $y \leq 0$, $\sqrt{1}=1$;

4) по окружности $|z|=1$, $\sqrt{1}=1$;

5) по окружности $|z|=1$, $\sqrt{-1}=i$.

403. Вычислить интеграл $\int_C \operatorname{Ln} z dz$, где:

1) C — единичная окружность и $\operatorname{Ln} 1=0$;

2) C — единичная окружность и $\operatorname{Ln} i = \frac{\pi i}{2}$;

3) C — окружность $|z|=R$ и $\operatorname{Ln} R = \ln R$;

4) C — окружность $|z|=R$ и $\operatorname{Ln} R = \ln R + 2\pi i$.

404. Вычислить интеграл $\int_{|z|=1} z^n \operatorname{Ln} z dz$, где n — целое число и:

1) $\operatorname{Ln} 1=0$; 2) $\operatorname{Ln}(-1)=\pi i$.

405. Вычислить интеграл $\int_{|z|=1} z^\alpha dz$, где α — произвольное комплексное число и $1^\alpha = 1$.

406. Доказать, что при любом выборе начального значения функции a^z

$$\int_{|z|=1} a^z dz = 0.$$

407. Для каких α ($0 \leq \alpha < 2\pi$) существуют интегралы:

$$1) I_1 = \int e^{-\frac{1}{z}} dz; \quad 2) I_p = \int e^{-\frac{i}{z^p}} dz$$

(p — натуральное число), взятые по радиусу-вектору точки $z = e^{i\alpha}$?

408. Доказать, что если $|a| \neq R$, то

$$\int_{|z|=R} \frac{|dz|}{|z-a||z+a|} < \frac{2\pi R}{|R^2 - |a|^2|}.$$

409. Доказать следующие утверждения:

1) Если $f(z)$ непрерывна в окрестности начала координат, то

$$\lim_{r \rightarrow 0} \int_0^{2\pi} f(re^{i\varphi}) d\varphi = 2\pi f(0).$$

2) Если $f(z)$ непрерывна в окрестности точки $z = a$, то

$$\lim_{r \rightarrow 0} \int_{|z-a|=r} \frac{f(z) dz}{z-a} = 2\pi i f(a).$$

410. Доказать следующие утверждения:

1) Если $f(z)$ непрерывна в полуполосе $x \geq x_0$, $0 \leq y \leq h$ и существует предел $\lim_{x \rightarrow \infty} f(x + iy) = A$, не зависящий от y ; то

$$\lim_{x \rightarrow \infty} \int_{\beta_x} f(z) dz = iAh,$$

где β_x — отрезок вертикальной прямой $0 \leq y \leq h$, пробегаемый снизу вверх.

2) Если $f(z)$ непрерывна в секторе $0 < |z-a| \leq r_0$, $0 \leq \arg(z-a) \leq \alpha$ ($0 < \alpha \leq 2\pi$) и существует предел

$$\lim_{z \rightarrow a} [(z-a)f(z)] = A,$$

то

$$\lim_{r \rightarrow 0} \int_{\gamma_r} f(z) dz = iA\alpha,$$

где γ_r — находящаяся в данном секторе дуга окружности $|z - a| < r$, пробегаемая в положительном направлении.

3) Если $f(z)$ непрерывна в области $|z| \geq R_0$, $0 \leq \arg z \leq \alpha$ ($0 < \alpha \leq 2\pi$) и существует предел

$$\lim_{z \rightarrow \infty} zf(z) = A,$$

то

$$\lim_{R \rightarrow \infty} \int_{\Gamma_R} f(z) dz = iA\alpha,$$

где Γ_R — дуга окружности $|z| = R$, лежащая в данной области, пробегаемая в положительном направлении относительно начала координат.

411. Доказать следующие теоремы:

1) Если $f(z)$ непрерывна в области $|z| \geq R_0$, $\operatorname{Im} z \geq a$ (a — фиксированное действительное число) и $\lim_{z \rightarrow \infty} f(z) = 0$, то для любого положительного числа m

$$\lim_{R \rightarrow \infty} \int_{\Gamma_R} e^{imz} f(z) dz = 0,$$

где Γ_R — дуга окружности $|z| = R$, лежащая в рассматриваемой области (лемма Жордана).

У к а з а н и е. При оценке модуля интеграла по полуокружности $|z| = R$, $\operatorname{Im} z > 0$ воспользоваться неравенством $\sin \theta \geq \frac{2\theta}{\pi}$ для $0 \leq \theta \leq \frac{\pi}{2}$, а при оценке по дугам, лежащим в нижней полуплоскости (в случае $a < 0$), — тем, что длина каждой из них стремится к $|a|$ при $R \rightarrow \infty$.

2) Если $f(z)$ непрерывна в полуплоскости $\operatorname{Re} z \geq \sigma$ (σ — фиксированное действительное число) и $\lim_{z \rightarrow \infty} f(z) = 0$, то для любого отрицательного числа t

$$\lim_{R \rightarrow \infty} \int_{\Gamma_R} e^{zt} f(z) dz = 0,$$

где Γ_R — дуга окружности $|z| = R$, $\operatorname{Re} z \geq \sigma$. Если $f(z)$ непрерывна в полуплоскости $\operatorname{Re} z \leq \sigma$, то утверждение справедливо, если t положительно, а Γ_R — дуга окружности $|z| = R$, $\operatorname{Re} z \leq \sigma$.

Примечание. Доказательство обеих теорем приведено, например, в [3, гл. V, § 2, п. 73].

§ 2. Интегральная теорема Коши¹⁾

412. Показать, что если путь не проходит через начало координат, то

$$\int_1^z \frac{d\zeta}{\zeta} = \ln r + i\varphi + 2\pi ik,$$

где k — целое число, указывающее, сколько раз путь интегрирования обходит начало координат ($z = re^{i\varphi}$).

413. Показать, что если путь не проходит через точки $\pm i$, то

$$\int_0^1 \frac{d\zeta}{1 + \zeta^2} = \frac{\pi}{4} + k\pi,$$

где k — целое число.

414. Показать, что если C — произвольный простой замкнутый контур, не проходящий через точку a , и n — целое число, то

$$\int_C (z - a)^n dz = \begin{cases} 0, & \text{если } n \neq -1, \\ 2\pi i, & \text{если } n = -1, a \text{ — внутри } C, \\ 0, & \text{если } n = -1, a \text{ — вне } C. \end{cases}$$

415. Интегральная теорема Коши справедлива в следующем усиленном виде: если $f(z)$ непрерывна в замкнутой области G , ограниченной простым спрямляемым контуром C , и аналитична внутри G , то $\int_C f(z) dz = 0$. Доказать это для случая звездного контура²⁾.

Указание. Считая C звездным относительно начала координат, рассмотреть контуры C_λ : $\zeta = \lambda z$ ($0 < \lambda < 1$, $z \in C$) — и совершить предельный переход при $\lambda \rightarrow 1$ (см., например, [2, гл. V, п. 8] или [3, гл. I, § 4, п. 12]).

416. Доказать следующие утверждения:

1) Если $f(z)$ аналитична в полосе $0 \leq y \leq h$, $\lim_{x \rightarrow \pm \infty} f(x + iy) = 0$

и интеграл $\int_{-\infty}^{\infty} f(x) dx$ существует, то интеграл $\int_{-\infty}^{\infty} f(x + ih) dx$

также существует и оба они равны между собой.

¹⁾ Задачи на вычисление интегралов, приведенные в этом и следующем параграфах, носят в основном иллюстративный характер. Большинство задач такого рода помещено в главе VII, посвященной применению теории вычетов.

²⁾ Контур называется звездным относительно некоторой точки, если каждый луч, выходящий из этой точки, встречает контур в одной точке.

2) Если $f(z)$ аналитична в угле $0 \leq \arg z \leq \alpha$ ($0 < \alpha \leq 2\pi$), $\lim_{z \rightarrow \infty} z f(z) = 0$ и интеграл $\int_0^{\infty} f(x) dx$ существует, то интеграл $\int f(z) dz$ вдоль луча $z = re^{i\alpha}$, $0 \leq r < \infty$, также существует и оба они равны между собой.

У к а з а н и е. Воспользоваться результатами задачи 410.

417. Доказать, что

$$\int_0^{\infty} e^{-x^2} \cos 2bx \, dx = \frac{\sqrt{\pi}}{2} e^{-b^2}.$$

У к а з а н и е. Интегрировать функцию $f(z) = e^{-z^2}$ по границе прямоугольника $|x| \leq R$, $0 \leq y \leq b$ и воспользоваться интегралом Пуассона

$$\int_{-\infty}^{\infty} e^{-t^2} dt = \sqrt{\pi}.$$

418. Доказать равенства

$$\int_0^{\infty} \cos x^2 \, dx = \int_0^{\infty} \sin x^2 \, dx = \frac{\sqrt{\pi}}{2\sqrt{2}} \quad (\text{интегралы Френеля}).$$

У к а з а н и е. Интегрировать функцию $f(z) = e^{iz^2}$ по границе сектора $0 \leq |z| \leq R$, $0 \leq \arg z \leq \frac{\pi}{4}$ и воспользоваться результатом задачи 411, 1) (положить $z^2 = \zeta$).

419. Доказать, что

$$\int_0^{\infty} \frac{\sin x}{x} \, dx = \frac{\pi}{2} \quad (\text{интеграл Дирихле}).$$

У к а з а н и е. Интегрировать функцию $f(z) = \frac{e^{iz}}{z}$ по границе области $r \leq |z| \leq R$, $0 \leq \arg z \leq \pi$ и воспользоваться результатами задач 410 и 411.

420. Доказать, что при $0 < s < 1$ справедливы равенства:

$$1) \int_0^{\infty} x^{s-1} \cos x \, dx = \Gamma(s) \cos \frac{\pi s}{2},$$

$$2) \int_0^{\infty} x^{s-1} \sin x \, dx = \Gamma(s) \sin \frac{\pi s}{2}.$$

У к а з а н и е. Интегрировать функцию $f(z) = z^{s-1}e^{-iz}$ по границе области $r \leq |z| \leq R$, $-\frac{\pi}{2} \leq \arg z \leq 0$; воспользоваться результатами задач 410, 2) и 411, 1) и интегральным представлением Γ -функции:

$$\Gamma(t) = \int_0^{\infty} x^{t-1} e^{-x} dx.$$

§ 3. Интегральная формула Коши

Всюду в задачах этого параграфа C означает простой замкнутый спрямляемый контур.

421. Вычислить интеграл $\int_C \frac{dz}{z^2 + 9}$, если:

- 1) точка $3i$ лежит внутри контура C , а точка $-3i$ вне его;
- 2) точка $-3i$ лежит внутри контура C , а точка $3i$ вне его;
- 3) точки $\pm 3i$ лежат внутри контура C .

422. Вычислить все возможные значения интеграла $\int_C \frac{dz}{z(z^2 - 1)}$

при различных положениях контура C . Предполагается, что контур C не проходит ни через одну из точек $0, 1$ и -1 .

423. Какое число различных значений может принимать интеграл $\int_C \frac{dz}{\omega_n(z)}$, где $\omega_n(z) = (z - z_1)(z - z_2) \dots (z - z_n)$ ($z_i \neq z_j$) и контур C не проходит ни через одну из точек z_i ?

424. Вычислить интеграл

$$\int_{|z-a|=a} \frac{z dz}{z^4 - 1}, \quad a > 1.$$

425. Вычислить интеграл $\frac{1}{2\pi i} \int_C \frac{e^z dz}{z^2 + a^2}$, если контур C содержит внутри себя круг $|z| \leq a$.

426. Вычислить интеграл $\frac{1}{2\pi i} \int_C \frac{ze^z dz}{(z-a)^3}$, если точка a лежит внутри контура C .

У к а з а н и е. Воспользоваться формулами для производных интеграла Коши.

427. Вычислить интеграл $\frac{1}{2\pi i} \int_C \frac{e^z dz}{z(1-z)^3}$, если:

- 1) точка 0 лежит внутри, а точка 1 вне контура C ;
- 2) точка 1 лежит внутри, а точка 0 вне контура C ;
- 3) точки 0 и 1 обе лежат внутри контура C .

428. Функция $f(z)$ — аналитическая в области, ограниченной простым замкнутым контуром C , содержащим внутри себя начало координат. Доказать, что при любом выборе ветви $\text{Ln } z$

$$\frac{1}{2\pi i} \int_C f'(z) \text{Ln } z \, dz = f(z_0) - f(0),$$

где z_0 — начальная точка интегрирования.

У к а з а н и е. Интегрировать по частям.

429. Вычислить интеграл

$$\frac{1}{2\pi i} \int_C z^2 \text{Ln } \frac{z+1}{z-1} \, dz,$$

если $\text{Ln } a = \ln a$ для $a > 0$, и контур C :

1) окружность $|z| = 2$;

2) окружность $|z-1| = 1$ и начальная точка интегрирования $z = 1 + i$.

430. Согласно теореме Лиувилля, функция $f(z)$, аналитическая и ограниченная во всей плоскости, является постоянной. Доказать эту теорему, вычислив интеграл

$$\int_{|z|=R} \frac{f(z) \, dz}{(z-a)(z-b)}$$

($|a| < R$, $|b| < R$) и произведя его оценку при $R \rightarrow \infty$.

431. Пусть $f(z)$ аналитична в замкнутой области, ограниченной контуром C ; z_1, z_2, \dots, z_n — различные произвольные точки внутри C и $\omega_n(z) = (z-z_1)(z-z_2)\dots(z-z_n)$. Показать, что интеграл

$$P(z) = \frac{1}{2\pi i} \int_C \frac{f(\zeta)}{\omega_n(\zeta)} \frac{\omega_n(\zeta) - \omega_n(z)}{\zeta - z} \, d\zeta$$

есть полином $(n-1)$ -й степени, совпадающий с $f(z)$ в точках z_1, z_2, \dots, z_n .

432. Доказать следующую теорему (формула Коши для бесконечной области):

Пусть C — простой замкнутый контур, ограничивающий конечную область D . Функция $f(z)$ аналитична во внешности области D и $\lim_{z \rightarrow \infty} f(z) = A$. Тогда

$$\frac{1}{2\pi i} \int_C \frac{f(\zeta)}{\zeta - z} \, d\zeta = \begin{cases} -f(z) + A, & \text{если точка } z \text{ принадлежит внешности области } D, \\ A, & \text{если точка } z \text{ принадлежит области } D. \end{cases}$$

1) Полином $P(z)$ называется интерполяционным полиномом Лагранжа.

Контур C обходится в положительном направлении относительно области D .

У к а з а н и е. Сначала рассмотреть случай $A = 0$.

433. Пусть функция $f(z)$ и контур C удовлетворяют условиям предыдущей задачи.

Доказать, что если начало координат принадлежит области D , то

$$\frac{1}{2\pi i} \int_C \frac{zf(\zeta)}{\zeta z - \zeta^2} d\zeta = \begin{cases} 0, & \text{если } z \in D, \\ f(z), & \text{если } z \notin D. \end{cases}$$

§ 4. Числовые ряды

434. Доказать, что если ряд $\sum_{n=1}^{\infty} c_n$ сходится и $|\arg c_n| \leq \alpha < \frac{\pi}{2}$, то ряд сходится абсолютно.

435. Пусть сходятся ряды $\sum_{n=1}^{\infty} c_n$ и $\sum_{n=1}^{\infty} c_n^2$. Доказать, что если $\operatorname{Re} c_n \geq 0$, то ряд $\sum_{n=1}^{\infty} |c_n|^2$ будет также сходящимся.

436. Ряд $\sum_{n=1}^{\infty} c_n$ обладает тем свойством, что четыре его части, состоящие каждая из членов, содержащихся в одном и том же замкнутом квадранте плоскости, сходятся. Доказать, что данный ряд сходится абсолютно.

437. Доказать формулу (преобразование Абеля)

$$\sum_{k=m}^n a_k b_k = \sum_{k=m}^{n-1} S_k (b_k - b_{k+1}) - S_{m-1} b_m + S_n b_n,$$

где $1 \leq m \leq n$, $S_k = a_1 + a_2 + \dots + a_k$ ($k \geq 1$), $S_0 = 0$.

438. Доказать, что для сходимости ряда $\sum_{n=1}^{\infty} a_n b_n$, где $b_n > 0$, достаточно, чтобы частичные суммы ряда $\sum_{n=1}^{\infty} a_n$ были ограничены и последовательность чисел $\{b_n\}$ монотонно стремилась к нулю (признак Дирихле).

У к а з а н и е. Воспользоваться преобразованием Абеля.

439. Доказать, что для сходимости ряда $\sum_{n=1}^{\infty} a_n b_n$, где b_n — действительные числа, достаточно, чтобы ряд $\sum_{n=1}^{\infty} a_n$ сходил, а по-

следовательность $\{b_n\}$ была монотонной и ограниченной (признак Абеля).

440. Пусть последовательность действительных чисел $\{b_n\}$ удовлетворяет условиям:

1) $\lim_{n \rightarrow \infty} \sqrt[n]{b_n} = 0$; 2) ряд $\sum_{n=1}^{\infty} \sqrt[n]{b_n} (b_n - b_{n+1})$ сходится. Тогда,

если последовательность $\left\{ \frac{S_n}{\sqrt[n]{n}} \right\}$ ограничена $\left(S_n = \sum_{k=1}^n a_k \right)$, то ряд $\sum_{k=1}^{\infty} a_k b_k$ сходится.

441. Пусть $\overline{\lim}_{n \rightarrow \infty} \sqrt[n]{|c_n|} = q$. Доказать, что ряд $\sum_{n=1}^{\infty} c_n$ сходится (абсолютно), если $q < 1$, и расходится, если $q > 1$.

442. На примерах рядов

$$1 + \frac{1}{2^\beta} + \frac{1}{3^\alpha} + \frac{1}{4^\beta} + \dots \quad (1 < \alpha < \beta)$$

и

$$\alpha + \beta^2 + \alpha^3 + \beta^4 + \dots \quad (0 < \alpha < \beta < 1)$$

убедиться, что ряд может сходиться и тогда, когда $\overline{\lim} \left| \frac{c_{n+1}}{c_n} \right| > 1$.

443. Доказать, что если $\lim_{n \rightarrow \infty} \left| \frac{c_{n+1}}{c_n} \right| = 1$, то для абсолютной сходимости ряда $\sum_{n=1}^{\infty} c_n$ достаточно, чтобы $\overline{\lim}_{n \rightarrow \infty} n \left(\left| \frac{c_{n+1}}{c_n} \right| - 1 \right) < -1$ (признак Раабе).

444. Доказать признак Гаусса: если $\left| \frac{c_{n+1}}{c_n} \right| = 1 + \frac{a}{n} + o\left(\frac{1}{n}\right)$, где a не зависит от n и $a < -1$, то ряд сходится абсолютно.

В задачах 445—454 исследовать сходимость рядов $\sum_{n=1}^{\infty} c_n$.

445. $c_n = \frac{n}{2^n}$. 446. $c_n = \frac{n!}{n^n}$. 447. $c_n = e^{in}$.

448. $c_n = \frac{e^{in}}{n}$. 449. $c_n = \frac{e^{in\varphi}}{n}$. 450. $c_n = \frac{e^{in}}{n^2}$. 451. $c_n = \frac{1}{n} e^{\frac{\pi i}{n}}$.

452. $c_n = \frac{\alpha(\alpha+1)\dots(\alpha+n-1)\beta(\beta+1)\dots(\beta+n-1)}{n!\gamma(\gamma+1)\dots(\gamma+n-1)}$ (гипергео-

метрический ряд), $\operatorname{Re}(\alpha + \beta - \gamma) < 0$. 453. $c_n = \frac{\cos in}{2^n}$.

454. $c_n = \frac{n \sin in}{3^n}$.

§ 5. Степенные ряды

В задачах 455—466 определить радиусы сходимости рядов:

$$455. \sum_{n=1}^{\infty} \frac{z^n}{n}. \quad 456. \sum_{n=0}^{\infty} \frac{z^n}{n!}. \quad 457. \sum_{n=1}^{\infty} n^n z^n.$$

$$458. \sum_{n=1}^{\infty} \frac{n}{2^n} z^n. \quad 459. \sum_{n=1}^{\infty} \frac{n!}{n^n} z^n. \quad 460. \sum_{n=0}^{\infty} z^{n!}.$$

$$461. \sum_{n=0}^{\infty} 2^n z^{n!}. \quad 462. \sum_{n=0}^{\infty} z^{2^n}.$$

$$463. \sum_{n=0}^{\infty} [3 + (-1)^n]^n z^n. \quad 464. \sum_{n=0}^{\infty} \cos in \cdot z^n.$$

$$465. \sum_{n=0}^{\infty} [n + a^n] z^n.$$

$$466. 1 + \sum_{n=1}^{\infty} \frac{\alpha(\alpha+1)\dots(\alpha+n-1)\beta(\beta+1)\dots(\beta+n-1)}{n!\gamma(\gamma+1)\dots(\gamma+n-1)} z^n.$$

467. Радиус сходимости ряда $\sum_{n=0}^{\infty} c_n z^n$ равен R ($0 < R < \infty$).

Определить радиусы сходимости рядов:

$$1) \sum_{n=0}^{\infty} n^k c_n z^n; \quad 2) \sum_{n=0}^{\infty} (2^n - 1) c_n z^n; \quad 3) \sum_{n=0}^{\infty} \frac{c_n}{n!} z^n; \quad 4) \sum_{n=1}^{\infty} n^n c_n z^n;$$

$$5) \sum_{n=0}^{\infty} c_n^k z^n; \quad 6) \sum_{n=0}^{\infty} (1 + z_0^n) c_n z^n.$$

468. Радиусы сходимости рядов $\sum_{n=1}^{\infty} a_n z^n$ и $\sum_{n=0}^{\infty} b_n z^n$ равны соответственно r_1 и r_2 . Что можно сказать о радиусах сходимости рядов:

$$1) \sum_{n=0}^{\infty} (a_n \pm b_n) z^n; \quad 2) \sum_{n=0}^{\infty} a_n b_n z^n;$$

$$3) \sum_{n=0}^{\infty} \frac{a_n}{b_n} z^n?$$

469. Просуммировать при $|z| < 1$ следующие ряды:

$$1) \sum_{n=1}^{\infty} n z^n; \quad 2) \sum_{n=1}^{\infty} \frac{z^n}{n}; \quad 3) \sum_{n=0}^{\infty} \frac{z^{2n+1}}{2n+1};$$

$$4) \sum_{n=1}^{\infty} (-1)^{n+1} \frac{z^n}{n}.$$

В задачах 470—476 исследовать поведение степенного ряда на границе круга сходимости.

$$470. \sum_{n=0}^{\infty} z^n. \quad 471. \sum_{n=1}^{\infty} \frac{z^n}{n}. \quad 472. \sum_{n=1}^{\infty} \frac{z^n}{n^2}.$$

$$473. \sum_{n=1}^{\infty} \frac{(-1)^n}{n} z^n. \quad 474. \sum_{n=1}^{\infty} \frac{z^{pn}}{n} \quad (p \text{ — натуральное число}).$$

$$475. \sum_{n=2}^{\infty} \frac{(-1)^n}{\ln n} z^{3n-1}. \quad 476. \sum_{n=1}^{\infty} \frac{z^{n!}}{n^2}.$$

Согласно 2-й теореме Абеля, если ряд $\sum_{n=0}^{\infty} c_n$ сходится, то

$$\lim_{r \rightarrow 1} \sum_{n=0}^{\infty} c_n r^n = \sum_{n=0}^{\infty} c_n \quad (0 < r < 1).$$

477. Показать, что теорема, обратная 2-й теореме Абеля, не имеет места, т. е. привести пример расходящегося ряда $\sum_{n=0}^{\infty} c_n$, для которого существует предел $\lim_{r \rightarrow 1} \sum_{n=0}^{\infty} c_n r^n$.

478. Пользуясь 2-й теоремой Абеля и решением задачи 469, доказать следующие равенства:

$$1) \sum_{n=1}^{\infty} \frac{\cos n \varphi}{n} = -\ln \left| 2 \sin \frac{\varphi}{2} \right| \quad (0 < |\varphi| \leq \pi);$$

$$2) \sum_{n=1}^{\infty} \frac{\sin n \varphi}{n} = \frac{\pi - \varphi}{2} \quad (0 < \varphi < 2\pi);$$

$$3) \sum_{n=0}^{\infty} \frac{\cos (2n+1) \varphi}{2n+1} = \frac{1}{2} \ln \left| \operatorname{ctg} \frac{\varphi}{2} \right| \quad (0 < |\varphi| < \pi);$$

$$4) \sum_{n=0}^{\infty} \frac{\sin(2n+1)\varphi}{2n+1} = \frac{\pi}{4} \quad (0 < \varphi < \pi);$$

$$5) \sum_{n=1}^{\infty} (-1)^{n+1} \frac{\cos n\varphi}{n} = \ln\left(2 \cos \frac{\varphi}{2}\right) \quad (-\pi < \varphi < \pi);$$

$$6) \sum_{n=1}^{\infty} (-1)^{n+1} \frac{\sin n\varphi}{n} = \frac{\varphi}{2} \quad (-\pi < \varphi < \pi).$$

479*. Доказать, что ряд $\sum_{n=1}^{\infty} \frac{(-1)^{[\sqrt{n}]} z^n}{n}$ сходится неабсолютно

во всех точках границы круга сходимости.

480. Доказать, что если последовательность действительных положительных чисел $\{a_n\}$ монотонно стремится к нулю и радиус сходимости ряда $\sum_{n=0}^{\infty} a_n z^n$ равен 1, то этот ряд сходится всюду на окружности $|z|=1$, исключая, быть может, точку $z=1$.

Указание. Воспользоваться признаком сходимости Дирихле (см. задачу 438).

481. Доказать, что если ряд $\sum_{n=0}^{\infty} c_n z^n$ сходится в точке $\zeta = Re^{i\theta}$ на окружности круга сходимости, то он сходится равномерно во всякой замкнутой области G , принадлежащей кругу сходимости, лежащей в угле между какими-нибудь двумя хордами окружности $|z|=R$, выходящими из точки ζ , и не содержащей никаких точек окружности $|z|=R$, кроме точки ζ .

Примечание. Это утверждение является более общей формой 2-й теоремы Абеля (см., например, [1, гл. III, § 7, п. 3]).

§ 6. Ряд Тейлора

В задачах 482—496 указанные функции разложить в степенной ряд $\sum_{n=0}^{\infty} c_n z^n$ и найти радиус сходимости.

482. $\operatorname{ch} z$. 483. $\operatorname{sh} z$. 484. $\sin^2 z$. 485. $\operatorname{ch}^2 z$.

486. $(a+z)^a$ ($a^a = e^{a \ln a}$). 487. $\sqrt{z+i}$ ($\sqrt{i} = \frac{1+i}{\sqrt{2}}$).

488. $\frac{1}{az+b}$ ($b \neq 0$). 489. $\frac{z}{z^2-4z+13}$. 490. $\frac{z^2}{(z+1)^2}$.

491. $\ln \frac{1+z}{1-z}$. 492. $\operatorname{Arctg} z$ ($\operatorname{Arctg} 0 = 0$).

493. $\operatorname{Arsh} z$ ($\operatorname{Arsh} 0 = 0$). 494. $\ln(z^2 - 3z + 2)$.

$$495. \int_0^z e^{z^2} dz. \quad 496. \int_0^z \frac{\sin z}{z} dz.$$

В задачах 497—502 указанные функции разложить в ряд по степеням $(z-1)$ и найти радиус сходимости.

$$497. \frac{z}{z+2}. \quad 498. \frac{z}{z^2-2z+5}. \quad 499. \frac{z^2}{(z+1)^2}.$$

$$500. \sqrt[3]{z} \left(\sqrt[3]{1} = \frac{-1+i\sqrt{3}}{2} \right). \quad 501. \ln z. \quad 502. \sin(2z-z^2).$$

В задачах 503—507 найти первые 5 членов разложения в ряд по степеням z указанных функций.

$$503. e^{z \sin z}. \quad 504. \sqrt{\cos z} \quad (\sqrt{\cos z} = 1 \text{ при } z=0).$$

$$505. (1+z)^z = e^{z \ln(1+z)}. \quad 506. e^{e^z}.$$

$$507. e^z \ln(1+z).$$

508. 1) Разложить в ряд по степеням z функцию $\ln(1+e^z)$ (найти рекуррентное соотношение между коэффициентами ряда).

Указание. Предварительно найти разложение производной данной функции.

2) Доказать, что единственным членом разложения, содержащим нечетную степень z , будет $\frac{z}{2}$.

Указание. Воспользоваться тождеством

$$\ln(1+e^z) - \ln(1+e^{-z}) = z.$$

В задачах 509—513, пользуясь умножением рядов и подстановкой ряда в ряд, разложить в ряды по степеням z указанные функции.

$$509. [\ln(1-z)]^2. \quad 510. [\operatorname{Ln}(1-z)]^2 \quad (\operatorname{Ln} 1 = 2\pi i).$$

$$511. (\operatorname{Arctg} z)^2 \quad (\operatorname{Arctg} 0 = 0). \quad 512. \operatorname{Arctg} z \ln(1+z^2) \quad (\operatorname{Arctg} 0 = 0).$$

$$513. e^{\frac{z}{1-z}}.$$

514. Доказать, что если разложение функции $\frac{1}{\cos z}$ записать в виде

$$\frac{1}{\cos z} = \sum_{n=0}^{\infty} (-1)^n \frac{E_{2n}}{(2n)!} z^{2n},$$

то числа E_{2n} (числа Эйлера) удовлетворяют соотношениям:

$$E_0 = 1, \quad E_0 + \binom{2n}{2} E_2 + \dots + \binom{2n}{2n} E_{2n} = 0.$$

515. Доказать, что если разложение функции $\frac{z}{e^z-1}$ в ряд по степеням z записать в виде

$$\frac{z}{e^z-1} = \sum_{n=0}^{\infty} \frac{B_n}{n!} z^n,$$

то числа B_n (числа Бернулли) удовлетворяют соотношениям:

$$B_0 = 1, \quad \binom{n+1}{0} B_0 + \binom{n+1}{1} B_1 + \dots + \binom{n+1}{n} B_n = 0.$$

516. Доказать, что все числа Бернулли с нечетными индексами, кроме B_1 , равны нулю.

Указание. Воспользоваться тождеством $\frac{z}{e^z - 1} - \frac{(-z)}{e^{-z} - 1} = -z$.

517. Разложить в ряд по степеням z функцию $z \operatorname{ctg} z$ и найти радиус сходимости полученного ряда.

Указание. Воспользоваться вытекающим из формул Эйлера равенством

$$z \operatorname{ctg} z = iz + \frac{2iz}{e^{2iz} - 1}.$$

518. Разложить данные функции в ряды по степеням z и найти радиусы сходимости полученных рядов:

$$1) \ln \frac{\sin z}{z}; \quad 2) \operatorname{tg} z; \quad 3) \ln \cos z; \quad 4) \frac{z}{\sin z}.$$

519. Доказать, что коэффициенты c_n разложения

$$\frac{1}{1 - z - z^2} = \sum_{n=0}^{\infty} c_n z^n$$

удовлетворяют соотношению $c_n = c_{n-1} + c_{n-2}$ ($n \geq 2$). Найти c_n и радиус сходимости ряда.

Примечание. Числа c_n называются числами Фибоначчи.

520. В разложении

$$\frac{A + Bz + Cz^2}{\alpha + \beta z + \gamma z^2 + \delta z^3} = \sum_{n=0}^{\infty} c_n z^n \quad (\alpha \neq 0)$$

найти c_0, c_1, c_2 , а также рекуррентное соотношение между $c_n, c_{n-1}, c_{n-2}, c_{n-3}$ ($n \geq 3$).

Если в некотором круге $|t| < R$ имеет место разложение

$$F(t, z) = \sum_{n=0}^{\infty} f_n(z) t^n,$$

то функция $F(t, z)$ называется *производящей функцией* для последовательности $\{f_n(z)\}$. Часто некоторые свойства последовательности функций $\{f_n(z)\}$ удается доказать, опираясь на свойства ее производящей функции.

521. Полиномы Бернулли $\varphi_n(z)$ определяются разложением

$$t \frac{e^{tz} - 1}{e^t - 1} = \sum_{n=1}^{\infty} \frac{\varphi_n(z)}{n!} t^n.$$

Доказать следующие их свойства:

- 1) $\varphi_n(z+1) - \varphi_n(z) = nz^{n-1}$;
- 2) если m — натуральное число, то

$$\frac{\varphi_{n+1}(m)}{n+1} = 1 + 2^n + 3^n + \dots + (m-1)^n;$$

- 3) $\varphi_n(z) = \sum_{k=0}^{n-1} \binom{n}{k} B_k z^{n-k}$, где B_k — числа Бернулли (см. задачу 515).

522. Функция $\frac{1}{\sqrt{1-2tz+t^2}}$ является производящей для полиномов Лежандра $P_n(z)$:

$$\frac{1}{\sqrt{1-2tz+t^2}} = \sum_{n=0}^{\infty} P_n(z) t^n.$$

Доказать соотношения:

- 1) $(n+1)P_{n+1}(z) - (2n+1)zP_n(z) + nP_{n-1}(z) = 0$;
- 2) $P_n(z) = P'_{n+1}(z) - 2zP'_n(z) + P'_{n-1}(z)$;
- 3) $(2n+1)P_n(z) = P'_{n+1}(z) - P'_{n-1}(z)$.

У к а з а н и е. Дифференцировать производящую функцию соответственно по t и по z .

523. Пользуясь интегральной формулой для коэффициентов ряда Тейлора, доказать, что если $-1 < s < 1$, то

$$P_n(s) = \frac{1}{2\pi i} \int_C \frac{\zeta^n d\zeta}{\sqrt{1-2s\zeta+\zeta^2}},$$

где C — окружность радиуса $R > 1$ с центром в точке $\zeta = 0$.

524. Доказать, что функция $\frac{4-t^2}{4-4tz+t^2}$ является производящей для полиномов Чебышева:

$$T_n(z) = \frac{1}{2^{n-1}} \cos(n \arccos z).$$

Пользуясь интегральными формулами для коэффициентов ряда Тейлора, установить, что при $n \geq 2$

$$4T_{n+1}(z) - 4zT_n(z) + T_{n-1}(z) = 0.$$

525. Полиномы Эрмита — Чебышева $H_n(z)$ определяются разложением

$$e^{2tz-t^2} = \sum_{n=0}^{\infty} \frac{H_n(z)}{n!} t^n.$$

Доказать следующие соотношения:

$$1) H_{n+1}(z) - 2zH_n(z) + 2nH_{n-1}(z) = 0 \quad (n \geq 1);$$

$$2) H'_n(z) = 2nH_{n-1}(z) \quad (n \geq 1);$$

$$3) H''_n(z) - 2zH'_n(z) + 2nH_n(z) = 0 \quad (n \geq 0);$$

$$4) H_n(z) = (-1)^n e^{z^2} \frac{d^n(e^{-z^2})}{dz^n}.$$

526. Полиномы Чебышева — Лагерра можно определить равенством

$$L_n(z) = e^z \frac{d^n(z^n e^{-z})}{dz^n}.$$

Найти производящую функцию для последовательности $\{L_n(z)\}$ и с ее помощью получить рекуррентную формулу, связывающую

$$L_{n-1}(z), L_n(z) \text{ и } L_{n+1}(z).$$

Примечание. В задачах 522—526 рассмотрены лишь некоторые частные свойства указанных систем полиномов. О других важнейших их свойствах, играющих большую роль при решении различных задач математической физики, см., например, [3, гл. VII, § 2] или Р. Курант и Д. Гильберт, Методы математической физики, Гостехиздат, 1951, т. 1, гл. II и VII.

В задачах 527—529 найти решения данных дифференциальных уравнений, удовлетворяющие условиям $w(0) = 0$, $w'(0) = 1$.

$$527. w'' - z^2 w = 3z^2 - z^4.$$

$$528. (1 - z^2) w'' - 2z w' + n(n+1) w = 0.$$

$$529. (1 - z^2) w'' - 4z w' - 2w = 0.$$

530. Разложить в ряд вида $\sum_{n=0}^{\infty} c_n z^n$ функцию $\cos(m \arcsin z)$ ($\arcsin 0 = 0$), составив дифференциальное уравнение, одним из решений которого является эта функция.

531. Дифференциальное уравнение

$$z(1-z) \frac{d^2 w}{dz^2} + [c - (a+b+1)z] \frac{dw}{dz} - abw = 0$$

называется *гипергеометрическим*.

Найти аналитическое в точке $z=0$ решение $w(z)$ гипергеометрического уравнения, удовлетворяющее условию $w(0) = 1$, предполагая, что c не равно нулю или целому отрицательному числу.

532. Доказать, что общее решение гипергеометрического уравнения имеет вид (c не равно целому числу)

$$w = C_1 F(a, b, c, z) + C_2 z^{1-c} F(a+1-c, b+1-c, 2-c, z),$$

где $F(a, b, c, z)$ — функция, определенная в предыдущей задаче (гипергеометрический ряд).

533*. Доказать, что если c не равно нулю или целому отрицательному числу, то

$$\frac{dF(a, b, c, z)}{dz} = \frac{ab}{c} F(a+1, b+1, c+1, z).$$

§ 7. Некоторые приложения интегральной формулы Коши и степенных рядов

534. Пусть разложение функции $f(z)$ в круге $|z| < R$ имеет вид

$$f(z) = \sum_{n=0}^{\infty} c_n z^n.$$

1) Доказать, что

$$\frac{1}{2\pi} \int_0^{2\pi} |f(re^{i\varphi})|^2 d\varphi = \sum_{n=0}^{\infty} |c_n|^2 r^{2n} \quad (r < R).$$

2) Доказать, что если

$$\max_{|z|=r} |f(z)| = M(r),$$

то коэффициенты c_n удовлетворяют неравенствам (неравенства Коши)

$$|c_n| \leq \frac{M(r)}{r^n} \quad (r < R).$$

3) Доказать, что если хотя бы одно из неравенств Коши обращается в равенство, т. е. $|c_k| = \frac{M(r)}{r^k}$, то функция $f(z)$ имеет вид

$$f(z) = c_k z^k.$$

У к а з а н и е. Воспользоваться следующим из п. 1) неравенством

$$\sum_{n=0}^{\infty} |c_n|^2 r^{2n} \leq [M(r)]^2.$$

4) Доказать теорему Лиувилля¹⁾.

535. Функция $f(z) = \sum_{n=0}^{\infty} c_n z^n$ — аналитическая при $|z| \leq r$. Дока-

зать, что ряд $\varphi(z) = \sum_{n=0}^{\infty} \frac{c_n z^n}{n!}$ сходится во всей плоскости и для его

суммы справедливы оценки $|\varphi(z)| < M e^{\frac{|z|}{r}}$, $|\varphi^{(k)}(z)| < \frac{M}{r^k} e^{\frac{|z|}{r}}$ (M — постоянная).

¹⁾ См. задачу 430, где указан другой способ доказательства этой теоремы.

536. Пусть функция $f(z) = \sum_{n=0}^{\infty} c_n z^n$ аналитична в круге $|z| \leq 1$ и отображает этот круг однолистно на область G площади S . Доказать, что

$$S = \pi \sum_{n=1}^{\infty} n |c_n|^2.$$

Указание. Записать формулу для вычисления площади S (см. задачу 152) в полярных координатах.

Примечание. Если опустить условие однолиственности, то отдельные части области G нужно считать столько раз, сколько раз принимаются в круге $|z| \leq 1$ соответствующие значения функции $f(z)$.

537. Доказать, что если в условии предыдущей задачи функция $f(z)$ аналитична только в открытом круге $|z| < 1$ и если при этом существует конечный предел $\lim_{r \rightarrow 1} S_r = S$, где S_r — площадь

образа круга $|z| \leq r < 1$, то ряд $\sum_{n=1}^{\infty} n |c_n|^2$ сходится и его сумма равна $\frac{S}{\pi}$. Доказать также, что если $\lim_{r \rightarrow 1} S_r = \infty$, то ряд $\sum_{n=1}^{\infty} n |c_n|^2$ расходится.

Примечание. См., например, [4, гл. XIII, § 1].

538. 1) Пользуясь решением задачи **536**, доказать, что если $f'(0) = 1$ и функция $f(z)$ отображает конформно и взаимно однозначно круг $|z| \leq 1$ на некоторую область G , то площадь области G не меньше площади отображаемого круга (экстремальное свойство отображения на круг).

2) Доказать, что из всех функций $f(z)$, аналитичных в круге $|z| \leq R$ и удовлетворяющих условию

$$\int_0^{2\pi} |f(Re^{i\varphi})|^2 d\varphi = M,$$

линейная функция реализует отображение круга на область наименьшей площади. Найти эту площадь, если $f(0) = 0$.

В задачах **539—543** следует воспользоваться принципом максимума модуля.

539. Доказать, что если функция $f(z)$, отличная от константы, аналитична в области G и не обращается в нуль, то минимум $|f(z)|$ не может достигаться внутри области G .

540. Доказать, что внутри области, ограниченной простой замкнутой линией уровня модуля функции $f(z)$ (т. е. линией, во всех точках которой $|f(z)| = \text{const}$) и содержащейся вместе с границей в области аналитичности функции $f(z)$, найдется по крайней мере один нуль этой функции ($f(z) \neq C$).

541. Доказать, что если $P(z)$ — многочлен степени n , то линии уровня его модуля $|P(z)| = C$ (лемнискаты) могут распадаться не более чем на n связных компонент.

542. Доказать лемму Шварца:

Если функция $f(z)$ аналитична в круге $|z| < 1$, $f(0) = 0$ и $|f(z)| \leq 1$, то во всем круге

$$|f(z)| \leq |z|.$$

Доказать также, что если хотя бы в одной внутренней точке круга $|f(z)| = |z|$, то $f(z) = e^{i\alpha}z$ (α — действительное число).

Указание. Рассмотреть функцию $\frac{f(z)}{z}$ и применить к ней принцип максимума модуля.

543. Доказать, что если в предыдущей задаче условие $f(0) = 0$ заменить условием $f(\alpha) = 0$ ($|\alpha| < 1$), то при $|z| \leq 1$ справедливо неравенство

$$|f(z)| \leq \left| \frac{z - \alpha}{1 - \bar{\alpha}z} \right|.$$

Указание. Рассмотреть функцию $\frac{1 - \bar{\alpha}z}{z - \alpha} f(z)$.

Точка z_0 называется нулем порядка k функции $f(z)$, если $f(z_0) = f'(z_0) = \dots = f^{(k-1)}(z_0) = 0$, $f^{(k)}(z_0) \neq 0$. Точка z_0 называется A -точкой порядка k функции $f(z)$, если она является нулем порядка k функции $f(z) - A$.

544. Доказать, что точка z_0 тогда и только тогда является нулем порядка k аналитической функции $f(z)$, когда в некоторой окрестности точки z_0 имеет место равенство

$$f(z) = (z - z_0)^k \varphi(z),$$

где функция $\varphi(z)$ аналитична в точке z_0 и $\varphi(z_0) \neq 0$.

545. Найти порядок нуля $z = 0$ для функций:

- 1) $z^2(e^{z^2} - 1)$; 2) $6 \sin z^3 + z^3(z^6 - 6)$; 3) $e^{\sin z} - e^{\text{tg } z}$.

546. Точка z_0 является нулем порядка k для функции $f(z)$ и нулем порядка l для функции $\varphi(z)$. Чем является точка z_0 для следующих функций:

- 1) $f(z)\varphi(z)$; 2) $f(z) + \varphi(z)$; 3) $\frac{f(z)}{\varphi(z)}$?

В задачах 547—561 найти порядки всех нулей данных функций.

547. $z^2 + 9$. 548. $\frac{z^2 + 9}{z^4}$. 549. $z \sin z$.

550. $(1 - e^z)(z^2 - 4)^3$. 551. $1 - \cos z$. 552. $\frac{(z^2 - \pi^2)^2 \sin z}{z^7}$.

553. $\frac{1 - \operatorname{ctg} z}{z}$. 554. $e^{\operatorname{tg} z}$. 555. $\sin^3 z$.

556. $\frac{\sin^3 z}{z}$. 557. $\sin z^3$. 558. $\cos^3 z$.

559. $\cos z^3$. 560. $(\sqrt{z} - 2)^3$. 561. $(1 - \sqrt{2 - 2 \cos z})^2$.

562. Доказать, что расстояние ближайшего к точке $z = 0$ нуля

функции $f(z) = \sum_{n=0}^{\infty} c_n z^n$ не меньше чем $\frac{\rho |c_0|}{M + |c_0|}$, где ρ — любое число, не превышающее радиуса сходимости ряда, а $M(\rho) = \max_{|z|=\rho} |f(z)|$.

Указание. Установить, что функция $f(z)$ не имеет нулей в области, где $|f(z) - c_0| < |c_0|$, и оценить $|f(z) - c_0|$, воспользовавшись неравенствами Коши (см. задачу 534).

563. Существует ли функция, аналитическая в точке $z = 0$ и принимающая в точках $z = \frac{1}{n}$ ($n = 1, 2, \dots$) значения:

1) 0, 1, 0, 1, 0, 1, ..., 0, 1, ...;

2) 0, $\frac{1}{2}$, 0, $\frac{1}{4}$, 0, $\frac{1}{6}$, ..., 0, $\frac{1}{2k}$, ...;

3) $\frac{1}{2}$, $\frac{1}{2}$, $\frac{1}{4}$, $\frac{1}{4}$, $\frac{1}{6}$, $\frac{1}{6}$, ..., $\frac{1}{2k}$, $\frac{1}{2k}$, ...;

4) $\frac{1}{2}$, $\frac{2}{3}$, $\frac{3}{4}$, $\frac{4}{5}$, $\frac{5}{6}$, $\frac{6}{7}$, ..., $\frac{n}{n+1}$, ...?

564. Существуют ли функции, аналитические в точке $z = 0$ и удовлетворяющие условиям:

1) $f\left(\frac{1}{n}\right) = f\left(-\frac{1}{n}\right) = \frac{1}{n^2}$

2) $f\left(\frac{1}{n}\right) = f\left(-\frac{1}{n}\right) = \frac{1}{n^3}$?

(n — натуральное число).

565. Функция $\sin \frac{1}{1-z}$ имеет бесконечную последовательность нулей, сходящуюся к точке $z = 1$, но тем не менее эта функция отлична от постоянной. Не противоречит ли это теореме единственности?

566. Может ли последовательность нулей (или вообще A -точек) функции, отличной от тождественной постоянной и аналитической во всей конечной плоскости, иметь предельную точку?

567*. Функция $f(z) = u(x, y) + iv(x, y)$ аналитична в точке $z_0 = x_0 + iy_0$ и $f(z_0) = c_0$. Доказать, что

$$f(z) = 2u\left(\frac{z + \bar{z}_0}{2}, \frac{z + \bar{z}_0}{2i}\right) - \bar{c}_0.$$

568. Доказать, что в условиях предыдущей задачи

$$f(z) = 2iv\left(\frac{z + \bar{z}_0}{2}, \frac{z + \bar{z}_0}{2i}\right) + \bar{c}_0.$$

В задачах **569—572** найти аналитическую функцию $f(z) = u(x, y) + iv(x, y)$ по данной ее действительной или мнимой части.

569. $u(x, y) = x^2 - y^2 + 2.$

570. $u(x, y) = e^x(x \cos y - y \sin y) - \frac{y}{x^2 + y^2}.$

571. $v(x, y) = x + y - 3.$ **572.** $v(x, y) = \cos x \operatorname{sh} y - \operatorname{sh} x \sin y.$

ГЛАВА V

РЯД ЛОРАНА, ОСОБЫЕ ТОЧКИ ОДНОЗНАЧНЫХ ФУНКЦИЙ. ЦЕЛЫЕ ФУНКЦИИ

§ 1. Ряд Лорана

В задачах 573—588 данную функцию разложить в ряд Лорана либо в указанном кольце, либо в окрестности указанной точки. В последнем случае надлежит определить область, в которой разложение имеет место.

573. $\frac{1}{z-2}$ в окрестности точек $z=0$ и $z=\infty$.

574. $\frac{1}{(z-a)^k}$ ($a \neq 0$, k — натуральное число) в окрестности точек $z=0$ и $z=\infty$.

575. $\frac{1}{z(1-z)}$ в окрестности точек $z=0$, $z=1$, $z=\infty$.

576. $\frac{1}{(z-a)(z-b)}$ ($0 < |a| < |b|$) в окрестности точек $z=0$, $z=a$, $z=\infty$ и в кольце $|a| < |z| < |b|$.

577. $\frac{z^2-2z+5}{(z-2)(z^2+1)}$ в окрестности точки $z=2$ и в кольце $1 < |z| < 2$.

578. $\frac{1}{(z^2+1)^2}$ в окрестности точек $z=i$ и $z=\infty$.

579. $\sqrt{(z-a)(z-b)}$ ($|b| \geq |a|$) в окрестности точки $z=\infty$ (рассмотреть обе ветви функции).

580. $f(z) = \sqrt{\frac{z}{(z-1)(z-2)}}$ ($\operatorname{Im} f\left(\frac{3}{2}\right) > 0$) в кольце $1 < |z| < 2$.

581. $z^2 e^{\frac{1}{z}}$ в окрестности точек $z=0$ и $z=\infty$.

582. $e^{\frac{1}{1-z}}$ в окрестности точек $z=1$ и $z=\infty$.

583. $e^{z+\frac{1}{z}}$ в области $0 < |z| < \infty$.

584. $\sin z \sin \frac{1}{z}$ в области $0 < |z| < \infty$.

585. $\sin \frac{z}{1-z}$ в окрестности точек $z=1$ и $z=\infty$ (в последнем случае ограничиться четырьмя первыми членами ряда).

586. $\operatorname{ctg} z$ в окрестности точки $z=0$ и в кольце $\pi < |z| < 2\pi$.

587. $\ln \frac{z-a}{z-b}$ в окрестности точки $z = \infty$.

588. $\frac{1}{z-2} \ln \frac{z-i}{z+i}$ в окрестности точки $z = \infty$ и в кольце $1 < |z| < 2$.

589. Выяснить, допускают ли указанные функции разложение в ряд Лорана в окрестности данной точки:

1) $\cos \frac{1}{z}$, $z = 0$; 2) $\cos \frac{1}{z}$, $z = \infty$;

3) $\sec \frac{1}{z-1}$, $z = 1$; 4) $\operatorname{ctg} z$, $z = \infty$;

5) $\operatorname{th} \frac{1}{z}$, $z = 0$; 6) $\frac{z^2}{\sin \frac{1}{z}}$, $z = 0$;

7) $\ln z$, $z = 0$; 8) $\ln \frac{1}{z-1}$, $z = \infty$;

9) $\ln \frac{z-1}{z+i}$, $z = \infty$; 10) $z^\alpha (= e^{\alpha \ln z})$, $z = 0$.

590. Выяснить, имеют ли указанные многозначные функции однозначные ветви, допускающие разложение в ряд Лорана (в частности, в ряд Тейлора) в окрестности данной точки:

1) \sqrt{z} , $z = 0$;

2) $\sqrt{z(z-1)}$, $z = \infty$;

3) $\sqrt{\frac{z}{(z-1)(z-2)}}$, $z = \infty$;

4) $\sqrt[3]{(z-1)(z-2)(z-3)}$, $z = \infty$;

5) $\sqrt[4]{z(z-1)^2}$, $z = \infty$;

6) $\sqrt{1 + \sqrt{z}}$, $z = 1$;

7) $\sqrt{1 + \sqrt{z}}$, $z = 0$;

8) $\sqrt{z + \sqrt{z^2 - 1}}$, $z = \infty$;

9) $\sqrt{z + \sqrt{z^2 - 1}}$, $z = 1$;

10) $\sqrt{1 + \sqrt[3]{\frac{z}{z+1}}}$, $z = \infty$;

11) $\operatorname{Ln}[(z-1)(z-2)]$, $z = \infty$;

12) $\operatorname{Ln} \frac{(z-\alpha)(z-\beta)}{(z-\gamma)(z-\delta)}$, $z = \infty$;

13) $\operatorname{Arcsin} z$, $z = 0$;

14) $\operatorname{Arctg}(1+z)$, $z = 0$;

15) $\operatorname{Arsh}(i+z)$, $z = 0$;

16) $\sqrt{\frac{\pi}{2} - \operatorname{Arcsin} z}$, $z = 1$;

17) $\sqrt{\frac{\pi}{4} - \operatorname{Arcsin} z}$, $z = \frac{\sqrt{2}}{2}$.

Некоторые свойства однолистных функций¹⁾

591. 1) Функция $f(z) = \sum_{n=-\infty}^{\infty} c_n z^n$, аналитическая в кольце $r \leq |z| \leq R$, однолистно отображает это кольцо на некоторую

¹⁾ По поводу цикла задач на свойства однолистных функций см., например, [1, гл. V, § 2]; там же указана и другая литература по этому вопросу.

область D . Доказать, что площадь S этой области равна

$$S = \pi \sum_{n=-\infty}^{\infty} n |c_n|^2 (R^{2n} - r^{2n}).$$

2) Доказать, что формула для площади S сохраняет свою силу и тогда, когда $f(z)$ аналитична лишь в области $r < |z| < R$; при этом обе части равенства могут одновременно обращаться в ∞

Указание. См. задачи 536 и 537.

592. Функция $f(z)$ однолистка в области $|z| > 1$ и разлагается в этой области в ряд Лорана вида

$$f(z) = z + \frac{c_{-1}}{z} + \frac{c_{-2}}{z^2} + \dots$$

Доказать, что

$$\sum_{n=1}^{\infty} n |c_{-n}|^2 \leq 1,$$

и выяснить геометрический смысл полученного неравенства (внешняя теорема площадей).

Указание. Воспользоваться тем, что для площади S_r , ограниченной образом окружности $|z| = r > 1$, имеем ($f(z) = u + iv$)

$$0 \leq S_r = \int_{|z|=r} u dv = \int_0^{2\pi} \frac{f + \bar{f}}{2} \frac{1}{2i} \left(\frac{\partial f}{\partial \varphi} - \frac{\partial \bar{f}}{\partial \varphi} \right) d\varphi.$$

593. Доказать, что если функция

$$f(z) = z + c_2 z^2 + \dots$$

однолистка в круге $|z| < r$, то $|c_2| \leq 2$.

Указание. Доказать, что функция $\left[F\left(\frac{1}{z}\right) \right]^{-1}$, где $F(z) = \sqrt{f(z^2)}$ однолистка в круге $|z| > 1$, и применить к ней неравенство из предыдущей задачи. (Под $\sqrt{f(z^2)}$ понимается какая-нибудь определенная ветвь корня.)

594. Доказать, что если в условии предыдущей задачи $|c_2| = 2$, то функция $f(z)$ имеет вид

$$f(z) = \frac{z}{(1 + e^{ia}z)^2} \quad (\alpha — действительное число).$$

Выяснить, на какую область отображает эта функция единичный круг $|z| < 1$.

595*. Доказать, что если функция $f(z)$ однолистка в круге $|z| < 1$ и $f(0) = 0$, $f'(0) = 1$, то область G , на которую эта функция ото-

бражает единичный круг, всегда содержит круг с центром в начале координат и радиусом, равным $\frac{1}{4}$ (теорема Кебе).

596. 1) Доказать, что если функция $f(z)$ удовлетворяет условиям предыдущей задачи и точки w_1 и w_2 лежат на границе области G , причем $\arg w_2 = \arg w_1 + \pi$, то

$$|w_1| + |w_2| \geq 1 \quad (\text{теорема Сеге}).$$

У к а з а н и е. Применить теорему Кебе к функции $\frac{f(z)}{1 - \frac{f(z)}{w_1}}$.

2) Доказать, что если точки w_1 и w_2 удовлетворяют условию $\arg w_2 = \arg w_1 + \alpha$ ($0 \leq \alpha \leq \pi$), то

$$|w_1| + |w_2| \geq \sin \frac{\alpha}{2}.$$

П р и м е ч а н и е. Этот результат усиливает теорему Кебе лишь при $\alpha > \frac{\pi}{3}$.

§ 2. Особые точки однозначных аналитических функций

В задачах 597—630 найти особые точки функций, выяснить их характер и исследовать поведение функций на бесконечности¹⁾.

$$597. \frac{1}{z - z^3}. \quad 598. \frac{z^4}{1 + z^4}. \quad 599. \frac{z^5}{(1 - z)^2}. \quad 600. \frac{1}{z(z^2 + 4)^2}.$$

$$601. \frac{e^z}{1 + z^2}. \quad 602. \frac{z^2 + 1}{e^z}. \quad 603. ze^{-z}. \quad 604. \frac{1}{e^z - 1} - \frac{1}{z}.$$

$$605. \frac{e^z}{z(1 - e^{-z})}. \quad 606. \frac{1 - e^z}{1 + e^z}. \quad 607. \operatorname{th} z. \quad 608. e^{-\frac{1}{z^2}}. \quad 609. ze^{\frac{1}{z}}.$$

$$610. e^{\frac{z}{1-z}}. \quad 611. e^{z - \frac{1}{z}}. \quad 612. \frac{\frac{1}{e^z - 1}}{e^z - 1}. \quad 613. \frac{1}{\sin z}. \quad 614. \frac{\cos z}{z^2}.$$

$$615. \operatorname{tg} z. \quad 616. \operatorname{tg}^2 z. \quad 617. \frac{\operatorname{ctg} z}{z^2}. \quad 618. \operatorname{ctg} z - \frac{1}{z}. \quad 619. \operatorname{ctg} z - \frac{2}{z}.$$

$$620. \frac{1}{\sin z - \sin a}. \quad 621. \frac{1}{\cos z + \cos a}. \quad 622. \sin \frac{1}{1 - z}. \quad 623. \operatorname{ctg} \frac{1}{z}.$$

$$624. \operatorname{ctg} \frac{1}{z} - \frac{1}{z}. \quad 625. \sin \frac{1}{z} + \frac{1}{z^2}. \quad 626. e^{-z} \cos \frac{1}{z}. \quad 627. e^{\operatorname{ctg} \frac{1}{z}}.$$

$$628. e^{\operatorname{tg} \frac{1}{z}}. \quad 629. \sin \left(\frac{1}{\sin \frac{1}{z}} \right). \quad 630. \sin \left(\frac{1}{\cos \frac{1}{z}} \right).$$

¹⁾ В ответах не делается различия между устранимой особой точкой и правильной.

631. Пусть $P_n(z)$ и $Q_m(z)$ — многочлены, соответственно n -й и m -й степеней. Охарактеризовать поведение на бесконечности следующих функций:

$$1) P_n(z) + Q_m(z); \quad 2) \frac{P_n(z)}{Q_m(z)}; \quad 3) P_n(z)Q_m(z).$$

632. Доказать равносильность следующих двух определений:

1) Точка z_0 называется полюсом порядка n функции $f(z)$, если в лорановском разложении $f(z)$ в окрестности z_0

$$f(z) = \sum_{n=-\infty}^{\infty} c_n (z - z_0)^n,$$

$$c_{-n} \neq 0, \quad c_{-(n+1)} = c_{-(n+2)} = \dots = 0.$$

2) Точка z_0 называется полюсом порядка n функции $f(z)$, если в некоторой окрестности этой точки $f(z) = \frac{\varphi(z)}{(z - z_0)^n}$, где функция $\varphi(z)$ аналитична и $\varphi(z_0) \neq 0$.

633. Построить примеры функций, имеющих в расширенной плоскости только следующие особенности:

- 1) полюс второго порядка на бесконечности;
- 2) полюс второго порядка в точке $z = 0$ с главной частью разложения $\frac{c_{-2}}{z^2}$ и простой полюс на бесконечности;

3) простые полюсы в точках $z_k = \omega^k$, где $\omega = e^{\frac{2\pi i}{n}}$ ($k = 0, 1, 2, \dots, n - 1$).

634. Найти общий вид функции, имеющей в расширенной плоскости только следующие особенности:

- 1) один простой полюс;
- 2) один полюс порядка n ;
- 3) полюс второго порядка в точке $z = 0$ с главной частью разложения $\frac{1}{z^2}$;
- 4) полюс порядка n в точке $z = 0$ и полюс порядка m на бесконечности;
- 5) n полюсов первого порядка.

635. Пусть $f(z)$ — однозначная функция, не имеющая в области G других особенностей, кроме полюсов. Доказать, что функция $\frac{f'(z)}{f(z) - A}$ (логарифмическая производная функции $f(z) - A$) имеет простые полюсы во всех полюсах функции $f(z)$ и во всех A -точках этой функции и не имеет никаких других особых точек.

636. Какую особенность имеет в точке $z = z_0$ (допускается случай $z_0 = \infty$) функция $F(z) = f[\varphi(z)]$, если функция $\varphi(z)$ в этой

точке аналитична или имеет полюс, а точка $\zeta_0 = \varphi(z_0)$ является для функции $f(\zeta)$ особенностью следующего вида:

- 1) устранимой особой точкой,
- 2) полюсом порядка n ,
- 3) существенно особой точкой?

637. Точка z_0 (допускается случай $z_0 = \infty$) является изолированной особой точкой функции $f(z)$, отображающей дугу окружности (или прямолинейный отрезок) γ на некоторую дугу окружности (или прямолинейный отрезок) γ' . Каков характер особенности функции $f(z)$ в точке z_0^* , симметричной с z_0 относительно γ (функция $f(z)$ продолжена через γ по принципу симметрии), если точка z_0 является для $f(z)$:

- 1) полюсом порядка n ,
- 2) существенно особой точкой?

638. Теорема Сохоцкого утверждает, что если точка z_0 является существенно особой для функции $f(z)$, то, каково бы ни было комплексное число A (включая $A = \infty$), существует такая последовательность точек $\{z_n\}$, сходящаяся к существенно особой точке z_0 , что $\lim_{n \rightarrow \infty} f(z_n) = A$. Доказать, что теорема Сохоцкого остается спра-

ведливой для неизолированной особой точки, являющейся предельной для полюсов¹⁾. (Иногда такую точку просто причисляют к существенно особым.)

639. Найти пределы:

$$1) \lim_{y \rightarrow \pm \infty} \operatorname{ctg}^2 z; \quad 2) \lim_{y \rightarrow \pm \infty} \frac{1}{\sin z}; \quad 3) \lim_{x \rightarrow \pm \infty} \frac{1}{\operatorname{ch} z}; \quad 4) \lim_{\substack{x=0 \\ y \rightarrow 0}} \frac{1}{\sin \frac{1}{z}}.$$

Не противоречит ли существование этих пределов теореме Сохоцкого?

Теорема Пикара утверждает, что в окрестности существенно особой точки аналитическая функция принимает бесконечно много раз всякое конечное значение, за исключением, быть может, одного, которое называется пикаровским исключительным значением. Если рассматривать мероморфные функции, то возможное число исключительных значений (включая ∞) не превосходит двух (см., например, [1, гл. VIII, п. 8.4]).

640. Проверить теорему Пикара для функций:

$$1) e^z; \quad 2) e^{\frac{1}{z}}; \quad 3) \cos \frac{1}{z}; \quad 4) \operatorname{tg} z; \quad 5) \operatorname{tg}^2 z.$$

Найти исключительные значения для каждой из этих функций и показать, что эти значения (если они существуют) являются асимптотическими, т. е. что можно указать хотя бы одну линию, оканчивающуюся в существенно особой точке, вдоль которой функция стремится к исключительному значению.

¹⁾ Предполагается, что в окрестности рассматриваемой точки полюсы являются единственными особенностями.

Степенные ряды с особенностями на границе
круга сходимости¹⁾

641. Пусть ряд $f(z) = \sum_{n=0}^{\infty} c_n z^n$ имеет радиус сходимости R ($0 < R < \infty$). Разложим функцию $f(z)$ в ряд по степеням разности $(z - re^{i\alpha})$, где $0 < r < R$:

$$f(z) = \sum_{n=0}^{\infty} b_n (z - re^{i\alpha})^n.$$

Доказать, что если $\overline{\lim}_{n \rightarrow \infty} \frac{1}{n \sqrt{|b_n|}} = R - r$, то точка $z = Re^{i\alpha}$ будет

особой для функции $f(z)$, а если $\overline{\lim}_{n \rightarrow \infty} \frac{1}{n \sqrt{|b_n|}} > R - r$, то правильной.

У к а з а н и е. Воспользоваться тем, что на границе круга сходимости степенного ряда всегда имеется по крайней мере одна особая точка для его суммы.

642. Доказать теорему Прингсхейма:

Если радиус сходимости ряда $\sum_{n=0}^{\infty} c_n z^n = f(z)$ равен единице и все $c_n \geq 0$, то точка $z = 1$ является особой точкой для функции $f(z)$ (суммы ряда).

У к а з а н и е. При помощи критерия предыдущей задачи доказать, что если предположить, что точка $z = 1$ правильная, то все остальные точки единичной окружности будут правильными (при доказательстве воспользоваться тем, что $|f^{(n)}(z)| \leq |f^{(n)}(x)|$, где $x > 0$ и $|z| = x$).

643. Доказать, что если радиус сходимости ряда $\sum_{n=0}^{\infty} c_n z^n = f(z)$ равен единице, все c_n действительны и последовательность $\{s_n\}$ ($s_n = \sum_{k=0}^n c_k$) при $n \rightarrow \infty$ стремится к бесконечности определенного знака (т. е., начиная с некоторого n , все s_n имеют одинаковые знаки), то точка $z = 1$ будет особой для функции $f(z)$.

Показать на примере, что утверждение может потерять силу, если только $\lim_{n \rightarrow \infty} |s_n| = \infty$.

У к а з а н и е. Оценить $|f(z)|$ при z , действительном и близком к 1 ($z < 1$), с помощью тождества

$$\sum_{n=0}^{\infty} c_n z^n = (1 - z) \sum_{n=0}^{\infty} s_n z^n.$$

¹⁾ См. [1, гл. III, § 6]. См. также книги: Г. Поля и Г. Сеге, Задачи и теоремы из анализа, изд. 2-е, 1957, ч. I, отд. 3, гл. 5, § 3 или Е. Титчмарш, Теория функций, 1951, гл. VII.

644. Доказать, что если на окружности круга сходимости ряда $\sum_{n=0}^{\infty} c_n z^n = f(z)$ имеется хотя бы один полюс функции $f(z)$, то ряд расходится во всех точках этой окружности.

Указание. Пользуясь тем, что из сходимости ряда хотя бы в одной точке окружности круга сходимости следует $\lim_{n \rightarrow \infty} c_n R^n = 0$ (R — радиус сходимости), доказать, что если $|z'| = R$, то радиальный предел $\lim_{z \rightarrow z'} (z' - z) f(z) = 0$.

645. Доказать, что если степенной ряд $f(z) = \sum_{n=0}^{\infty} c_n z^n$ имеет на окружности круга сходимости только одну особую точку z_0 — полюс порядка m , то $c_n = \frac{A n^{m-1}}{z_0^n} [1 + \varphi(n)]$, где $\lim_{n \rightarrow \infty} \varphi(n) = 0$, а A — постоянная величина.

Указание. Разложить в ряд по степеням z разность между функцией $f(z)$ и главной частью разложения $f(z)$ в окрестности полюса z_0 .

646. Доказать, что если радиус сходимости ряда $\sum_{n=0}^{\infty} c_n z^n = f(z)$ равен единице, а все особые точки функции $f(z)$ на окружности $|z| = 1$ — полюсы порядков, не превосходящих m , то $|c_n| < A n^{m-1}$, где A — постоянная величина (если $m = 1$, то $|c_n| < A$, т. е. последовательность коэффициентов $\{c_n\}$ ограничена).

647. Доказать, что если единственная особая точка z_0 функции $f(z) = \sum_{n=0}^{\infty} c_n z^n$ на окружности круга сходимости — полюс, то

$$\lim_{n \rightarrow \infty} \frac{c_n}{c_{n+1}} = z_0.$$

Примечание. Отсюда, в частности, следует, что формула для радиуса сходимости $R = \lim_{n \rightarrow \infty} \left| \frac{c_n}{c_{n+1}} \right|$ всегда справедлива, если единственная особая точка суммы ряда на границе круга сходимости — полюс.

648. Доказать, что утверждение, содержащееся в предыдущей задаче, остается справедливым, если все особые точки $f(z)$ на окружности круга сходимости — полюсы, причем порядок одного из них ($z = z_0$) выше, чем всех остальных.

§ 3. Целые функции ¹⁾

Аналитическая функция называется *целой*, если единственной особой ее точкой является бесконечно удаленная точка. Если функция $f(z)$ — целая и точка $z = \infty$ — полюс, то $f(z)$ — полином; если же точка $z = \infty$ — суще-

¹⁾ По поводу приведенного цикла задач см., например, [1, гл. VII, § 1] или Б. Я. Левин, Распределение корней целых функций, Гостехиздат, 1956.

ственно особая точка, то $f(z)$ называется *целой трансцендентной функцией*.

Пусть $M(r) = \max_{|z|=r} |f(z)|$. Число $\rho = \overline{\lim}_{r \rightarrow \infty} \frac{\ln \ln M(r)}{\ln r}$ называется *порядком* целой функции $f(z)$. Если $\rho < \infty$, функция $f(z)$ называется функцией *конечного порядка*; если $\rho = \infty$, — функцией *бесконечного порядка*. Если $\rho > 0$, то число $\sigma = \overline{\lim}_{r \rightarrow \infty} \frac{\ln M(r)}{r^\rho}$ называется *типом* функции. Если $\sigma = 0$, функция $f(z)$ называется функцией *минимального типа*; если $\sigma = \infty$, — функцией *максимального типа*; если $0 < \sigma < \infty$, — функцией *нормального типа*.

649. Доказать следующие утверждения:

1) Если $\rho \neq \infty$ и $\sigma \neq \infty$ — соответственно порядок и тип функции $f(z)$, то для любого $\varepsilon > 0$ можно указать такое число $R(\varepsilon)$, что при $r > R$ справедливы неравенства

$$M(r) < e^{r^{\rho+\varepsilon}}, \quad M(r) < e^{(\sigma+\varepsilon)r^\rho}.$$

Можно также указать такие последовательности чисел $\{r_n\}$ и $\{r'_n\}$, сходящиеся к бесконечности, для которых

$$M(r_n) > e^{r_n^{\rho-\varepsilon}} \quad \text{и} \quad M(r'_n) > e^{(\sigma-\varepsilon)r_n^\rho}.$$

2) Если для некоторого натурального числа k

$$0 < \lim_{r \rightarrow \infty} \frac{M(r)}{r^k} < \infty,$$

то $f(z)$ — полином степени k .

Указание. Воспользоваться неравенствами Коши для коэффициентов степенного ряда $f(z) = \sum_{n=0}^{\infty} c_n z^n$.

3) Если $f(z)$ — целая трансцендентная функция, то

$$\lim_{r \rightarrow \infty} \frac{\ln M(r)}{\ln r} = \infty.$$

В задачах **650—662** определить порядки и типы указанных функций (n — натуральное число).

650. $c_0 z^n + c_1 z^{n-1} + \dots + c_n$. **651.** e^{az^n} ($a > 0$). **652.** $z^n e^{3z}$. **653.** $z^2 e^{2z} - e^{3z}$. **654.** $e^{5z} - 3e^{2z^3}$. **655.** $e^{(2-i)z^2}$. **656.** $\sin z$. **657.** $\operatorname{ch} z$.

658. $e^z \cos z$. **659.** $\cos \sqrt{z}$. **660*.** $\sum_{n=0}^{\infty} \frac{z^n}{(2^m \cdot n)!}$ (m — натуральное число).

661. e^{e^z} . **662*.** $\int_0^1 e^{zt^2} dt$.

663. Целая функция $f(z)$ имеет порядок ρ и тип σ ($0 \leq \sigma \leq \infty$). Доказать, что функция $P(z)f(z) + Q(z)$, где $P(z)$ и $Q(z)$ — любые многочлены, имеет также порядок ρ и тип σ .

664. Целые функции $f_1(z)$ и $f_2(z)$ имеют порядки, соответственно равные ρ_1 и ρ_2 , причем $\rho_1 \neq \rho_2$. Что можно сказать о порядке ρ^* функций $f_1(z)f_2(z)$ и $f_1(z) + f_2(z)$?

665. Целые функции $f_1(z)$ и $f_2(z)$ одного и того же порядка ρ имеют типы, соответственно равные σ_1 и σ_2 , причем $\sigma_1 \neq \sigma_2$. Что можно сказать о порядке ρ^* и типе σ^* функций:

$$1) f_1(z)f_2(z), \quad 2) f_1(z) + f_2(z)?$$

666. Целые функции $f_1(z)$ и $f_2(z)$ имеют один и тот же порядок ρ и один и тот же тип σ . Что можно сказать о порядке ρ^* и типе σ^* функций:

$$1) f_1(z)f_2(z), \quad 2) f_1(z) + f_2(z)?$$

667*. Доказать, что порядок и тип целой функции не изменяются при дифференцировании функции.

Решить задачи **668—675**, основываясь на следующей теореме:

Если разложение целой функции в степенной ряд имеет вид

$f(z) = \sum_{n=0}^{\infty} c_n z^n$, то порядок и тип этой функции выражаются формулами:

$$\rho = \lim_{n \rightarrow \infty} \frac{n \ln n}{\ln \left| \frac{1}{c_n} \right|},$$

$$(\sigma e \rho)^{\frac{1}{\rho}} = \lim_{n \rightarrow \infty} \left(n^{\frac{1}{\rho}} \sqrt[\rho]{|c_n|} \right).$$

668. Доказать, что целая функция

$$f(z) = \sum_{n=0}^{\infty} \frac{(Az)^n}{\Gamma(\alpha n + 1)} \quad (A > 0, \alpha > 0)$$

имеет порядок $\rho = \frac{1}{\alpha}$ и тип $\sigma = A$.

У к а з а н и е. Воспользоваться формулой Стирлинга

$$\Gamma(\alpha n + 1) = \left(\frac{\alpha n}{e} \right)^{\alpha n} \sqrt{2\pi \alpha n} \left[1 + O\left(\frac{1}{n}\right) \right].$$

В задачах **669—675** найти порядки и типы данных функций.

$$\mathbf{669.} \quad f(z) = \sum_{n=1}^{\infty} \left(\frac{z}{n} \right)^n. \quad \mathbf{670.} \quad f(z) = \sum_{n=1}^{\infty} \left(\frac{\ln n}{n} \right)^{\frac{n}{a}} z^n \quad (a > 0).$$

$$671. f(z) = \sum_{n=2}^{\infty} \left(\frac{1}{n \ln n} \right)^{\frac{n}{a}} z^n \quad (a > 0).$$

$$672. f(z) = \sum_{n=0}^{\infty} e^{-n^2} z^n.$$

$$673. f(z) = \sum_{n=1}^{\infty} \frac{z^n}{n^{n^{1+a}}} \quad (a > 0). \quad 674. f(z) = \sum_{n=0}^{\infty} \frac{\operatorname{ch} \sqrt{n}}{n!} z^n.$$

$$675. z^{-\nu} J_{\nu}(z) = \sum_{n=0}^{\infty} \frac{(-1)^n z^{2n}}{n! \Gamma(n + \nu + 1)} \quad (\nu > -1; J_{\nu}(z) \text{ — функция Бесселя } \nu\text{-го порядка}).$$

Если ρ — порядок целой функции $f(z)$, то функция $h(\varphi) = \overline{\lim}_{r \rightarrow \infty} \frac{\ln |f(re^{i\varphi})|}{r^{\rho}}$ называется *индикатрисой* роста функции $f(z)$.

В задачах 676—681 найти индикатрисы данных функций.

676. e^z . 677. $\sin z$. 678. $\cos z$. 679. $\operatorname{ch} z$. 680. e^{z^n} . 681. $e^z + z^2$.

682. Целая функция $f(z)$ имеет индикатрису $h(\varphi)$. Какова индикатриса $h^*(\varphi)$ функции $f(z) + P(z)$, где $P(z)$ — многочлен?

ГЛАВА VI

РАЗЛИЧНЫЕ ФУНКЦИОНАЛЬНЫЕ РЯДЫ.
ИНТЕГРАЛЫ, ЗАВИСЯЩИЕ ОТ ПАРАМЕТРА.
БЕСКОНЕЧНЫЕ ПРОИЗВЕДЕНИЯ

§ 1. Функциональные ряды

В задачах 683—692 найти области сходимости данных рядов.

$$683. \sum_{n=0}^{\infty} \left(z^n + \frac{1}{2^n z^n} \right). \quad 684. \sum_{n=0}^{\infty} \left(\frac{z^n}{n!} + \frac{n^2}{z^n} \right). \quad 685. \sum_{n=1}^{\infty} \left[\frac{z(z+n)}{n} \right]^n.$$

$$686. \sum_{n=1}^{\infty} e^{z \ln n}. \quad 687. \sum_{n=1}^{\infty} \frac{\sin nz}{n}. \quad 688. \sum_{n=0}^{\infty} \frac{(-1)^n}{z+n}. \quad 689. \sum_{n=0}^{\infty} \frac{2^n}{z^{2^n} + 1}.$$

$$690. \sum_{n=1}^{\infty} \frac{z^n}{1-z^n}. \quad 691. \sum_{n=0}^{\infty} \frac{z^n}{1+z^{2^n}}. \quad 692. \sum_{n=1}^{\infty} \frac{z^n}{(4+z)(4+z^2) \dots (4+z^n)}.$$

693*. Доказать, что если ряд $\sum_{n=1}^{\infty} a_n$ сходится, то ряд $\sum_{n=1}^{\infty} \frac{a_n z^n}{1-z^n}$

сходится всюду, где $|z| \neq 1$; если же ряд $\sum_{n=1}^{\infty} a_n$ расходится, то ряд

$\sum_{n=1}^{\infty} \frac{a_n z^n}{1-z^n}$ сходится в круге сходимости ряда $\sum_{n=1}^{\infty} a_n z^n$ и расходится вне этого круга.

694. 1) Разложить в ряд по степеням z сумму ряда $\sum_{n=1}^{\infty} \frac{a_n z^n}{1-z^n}$;

найти радиус сходимости полученного ряда.

2) Доказать, что при $|z| < 1$

$$\sum_{n=1}^{\infty} \varphi(n) \frac{z^n}{1-z^n} = \frac{z}{(1-z)^2},$$

где $\varphi(n)$ — количество тех натуральных чисел, меньших n , которые взаимно просты с n .

Указание. Воспользоваться известным в теории чисел соотношением $\sum \varphi(n) = m$, где n пробегает значения всех делителей числа m , включая 1 и m .

$$695. \text{ Разложить функцию } \zeta(z) = \sum_{n=1}^{\infty} \frac{1}{n^z} = \sum_{n=1}^{\infty} e^{-z \ln n} \quad (\text{дзета —}$$

функция Римана) в ряд Тейлора в окрестности точки $z = 2$ и найти радиус его сходимости.

В задачах 696—699 найти суммы данных рядов.

$$696. \sum_{n=1}^{\infty} \left(\frac{1}{1+z^n} - \frac{1}{1+z^{n-1}} \right) \quad (|z| \neq 1).$$

$$697. \sum_{n=1}^{\infty} \frac{z^n}{(1-z^n)(1-z^{n+1})} \quad (|z| \neq 1).$$

Указание. Умножить числитель и знаменатель на $(1-z)$.

$$698. \sum_{n=1}^{\infty} \frac{z^{2n}}{\prod_{k=0}^n (1+z^{2^k})} \quad \cdot \quad 699. \sum_{n=1}^{\infty} \frac{z^{2^n-1}}{z^{2^n}-1} \cdot$$

Ряд $\sum_{k=1}^{\infty} f_k(z)$ называется *равномерно сходящимся* на множестве E , если, каково бы ни было $\varepsilon > 0$, можно указать такое число $N(\varepsilon)$, что неравенство $\left| \sum_{k=n}^{\infty} f_k(z) \right| < \varepsilon$ выполняется для всех $n > N(\varepsilon)$ и для всех точек z из множества E .

700. Доказать предложения:

1) Для равномерной сходимости ряда $\sum_{n=1}^{\infty} f_n(z)$ на множестве E необходимо и достаточно, чтобы для любого $\varepsilon > 0$ существовало такое число $N = N(\varepsilon)$, что для всех $n > N$, всех $z \in E$ и любого натурального числа p выполнялось неравенство

$$\left| \sum_{k=n+1}^{n+p} f_k(z) \right| < \varepsilon.$$

2) Из равномерной сходимости ряда $\sum_{n=1}^{\infty} |f_n(z)|$ на множестве E следует равномерная сходимость на этом же множестве ряда $\sum_{n=1}^{\infty} f_n(z)$.

701. Найти множества, на которых равномерно сходятся данные последовательности:

$$1) \left\{ \frac{1}{1+z^n} \right\}; \quad 2) \left\{ \frac{z^n}{1+z^{2n}} \right\}; \quad 3) \left\{ \frac{\sin nz}{n} \right\}.$$

702. Доказать:

Для того чтобы последовательность непрерывных функций $\{f_n(z)\}$ равномерно сходилась на ограниченном замкнутом множестве E , необходимо и достаточно, чтобы эта последовательность сходилась во всех точках этого множества и чтобы она сходилась непрерывно во всех предельных точках множества E , т. е. чтобы для всякой последовательности точек z_n , принадлежащих множеству E и сходящихся к точке z_0 ,

$$\lim_{n \rightarrow \infty} f_n(z_n) = f(z_0).$$

В задачах **703—707** найти множества, на которых равномерно сходятся данные ряды.

$$703. \sum_{n=1}^{\infty} \frac{1}{n^2} \left(z^n + \frac{1}{z^n} \right).$$

$$704. \sum_{n=0}^{\infty} e^{-nz}.$$

$$705. \sum_{n=1}^{\infty} e^{-z \ln n}.$$

$$706. \sum_{n=1}^{\infty} \frac{\sin nz}{n^2}.$$

$$707. \sum_{n=1}^{\infty} \frac{\sin nz}{n}.$$

708. Доказать, что ряд $\sum_{n=1}^{\infty} \frac{z^n}{n^2}$ равномерно сходится в замкнутом круге $|z| \leq 1$. Будет ли сходиться равномерно в круге $|z| < 1$ ряд, полученный почленным дифференцированием?

709. Доказать, что ряд $\sum_{n=1}^{\infty} \frac{(-1)^{n-1}}{z+n}$ сходится равномерно в любой конечной части плоскости, из которой удалены круги сколь угодно малого радиуса ρ с центрами в точках $z = 0, -1, -2, \dots$. Доказать также, что этот ряд ни в одной точке не сходится абсолютно.

710. Доказать, что ряд $\sum_{n=1}^{\infty} \frac{z^n}{n}$ сходится равномерно в интервале $(-1, 0)$, а ряд $\sum_{n=1}^{\infty} \left| \frac{z^n}{n} \right|$ в этом же интервале сходится, но не равно-

мерно. (Таким образом, ряд $\sum_{n=1}^{\infty} \frac{z^n}{n}$ в интервале $(-1, 0)$ нельзя мажорировать сходящимся числовым рядом.)

Примечание. Настоящий пример показывает, что достаточный признак равномерной сходимости Вейерштрасса не является необходимым.

711. 1) Ряд $\sum_{n=0}^{\infty} \frac{z}{(1+z^2)^n}$ сходится абсолютно при $|z| \geq 0$, $|\arg z| \leq \frac{\pi}{4}$ (эти значения z не исчерпывают всей области абсолютной сходимости, которая, как легко видеть, состоит из точки $z=0$ и внешней лемнискаты $|1+z^2|=1$). Доказать, что ряд в указанной области сходится неравномерно.

Примечание. Это показывает, что даже из абсолютной сходимости ряда в замкнутой области не следует равномерная сходимость.

2) Доказать, что в этой же области ряд $\sum_{n=0}^{\infty} \frac{(-1)^n z}{(1+z^2)^n}$ сходится равномерно и абсолютно, но не абсолютно равномерно (т. е. ряд из модулей не сходится равномерно).

712. Доказать, что если ряд $\sum_{n=1}^{\infty} |f_n(z)|$ сходится равномерно во всякой замкнутой области, внутренней по отношению к области G , то этим же свойством обладает и ряд $\sum_{n=1}^{\infty} |f'_n(z)|$.

§ 2. Ряды Дирихле ¹⁾

Ряд вида $\sum_{n=1}^{\infty} a_n e^{-\lambda_n z}$, где a_n — комплексные коэффициенты и λ_n — действительные неотрицательные числа, удовлетворяющие условиям

$$\lambda_1 < \lambda_2 < \dots \quad \text{и} \quad \lim_{n \rightarrow \infty} \lambda_n = \infty,$$

называется *рядом Дирихле*.

713. Доказать, что если ряд Дирихле сходится в точке $z_0 = x_0 + iy_0$, то он сходится во всех точках полуплоскости $\operatorname{Re} z > \operatorname{Re} z_0$, причем сходимость равномерна в каждом угле $|\arg(z - z_0)| \leq \theta < \frac{\pi}{2}$.

¹⁾ По поводу приводимого цикла задач см., например, [1, гл. IV, § 1].

У к а з а н и е. Применить преобразование Абеля к сумме

$$\sum_{n=p}^q a_n e^{-\lambda n^2} = \sum_{n=p}^q a_n e^{-\lambda n^2} e^{-\lambda n(z-z_0)}$$

и воспользоваться неравенством ($a < b$, $z = x + iy$)

$$|e^{-az} - e^{-bz}| = \left| z \int_a^b e^{-zt} dt \right| \leq \frac{|z|}{x} (e^{-ax} - e^{-bx}).$$

714. Доказать, что если ряд Дирихле сходится абсолютно в точке $z = z_0$, то он сходится абсолютно и равномерно в полуплоскости $\operatorname{Re} z \geq \operatorname{Re} z_0$.

Из теорем, сформулированных в задачах **713** и **714**, следует, что областью сходимости ряда Дирихле (если таковая существует) является полуплоскость $\operatorname{Re} z > x_c$ ($x_c \geq -\infty$), а областью абсолютной сходимости (если таковая существует) — полуплоскость $\operatorname{Re} z > x_a$ ($x_a \geq -\infty$), причем ряд либо сходится абсолютно на всей прямой $\operatorname{Re} z = x_a$, либо не сходится абсолютно ни в одной точке этой прямой. Числа x_c и x_a называют соответственно *абсциссой сходимости* и *абсциссой абсолютной сходимости* ряда Дирихле.

В задачах **715** — **721** найти абсциссы сходимости (x_c) и абсциссы абсолютной сходимости (x_a) данных рядов.

$$715. \sum_{n=0}^{\infty} e^{-n^3} e^{-zn^2}.$$

$$716. \sum_{n=2}^{\infty} \frac{(-1)^n}{n} e^{-z \ln \ln n}.$$

$$717. \sum_{n=2}^{\infty} \frac{(-1)^n}{\sqrt{n}} e^{-z \ln \ln n}.$$

$$718. \sum_{n=2}^{\infty} (-1)^n e^{-z \ln \ln n}.$$

$$719. \sum_{n=1}^{\infty} (-1)^n e^{-z \ln n}.$$

$$720. \sum_{n=1}^{\infty} \frac{1}{n^2} e^{-z \ln n}.$$

$$721. \sum_{n=0}^{\infty} e^{e^n} e^{-zn^2}.$$

722. Доказать, что если $\lim_{n \rightarrow \infty} \frac{\ln n}{\lambda_n} = 0$, то

$$x_c = x_a = \overline{\lim}_{n \rightarrow \infty} \frac{\ln |a_n|}{\lambda_n}.$$

723. Доказать, что если $\overline{\lim}_{n \rightarrow \infty} \frac{\ln n}{\lambda_n} = l$, то $x_a - x_c \leq l$.

В задачах **724** — **728** исследовать сходимость ряда Дирихле на границе полуплоскости сходимости.

$$724. \sum_{n=1}^{\infty} (-1)^n e^{-z \ln n}.$$

$$725. \sum_{n=1}^{\infty} \frac{1}{n^3} e^{-z \ln n}.$$

$$726. \sum_{n=1}^{\infty} \frac{1}{n} e^{-zn} \quad 727. \sum_{n=1}^{\infty} \frac{(-1)^n}{n^2} e^{-zn} \quad 728. \sum_{n=1}^{\infty} \frac{(-1)^{[V\bar{n}]}}{n} e^{-zn}.$$

Указание. См. задачу 479.

Ряд $\sum_{n=1}^{\infty} a_n e^{-\lambda_n z}$, где λ_n — комплексные числа ($|\lambda_1| \leq |\lambda_2| \leq \dots$; $\lim_{n \rightarrow \infty} \lambda_n = \infty$), называется *обобщенным рядом Дирихле*.

729. Пусть числа λ_n удовлетворяют условиям

$$\lim_{n \rightarrow \infty} \frac{\ln n}{\lambda_n} = 0 \quad \text{и} \quad \overline{\lim}_{n \rightarrow \infty} \frac{\ln |a_n|}{|\lambda_n|} = k < \infty.$$

Доказать, что если $\alpha \leq \arg \lambda_n \leq \beta$, то обобщенный ряд Дирихле сходится абсолютно во всякой точке $z = x + iy$, для которой при всех φ из $[\alpha, \beta]$ имеет место неравенство $x \cos \varphi - y \sin \varphi - k > 0$, и расходится в точке, для которой при всех φ из $[\alpha, \beta]$

$$x \cos \varphi - y \sin \varphi - k < 0.$$

730. Дан произвольный обобщенный ряд Дирихле $\sum_{n=1}^{\infty} a_n e^{-\lambda_n z}$.

Пусть $k(\varphi, \alpha) = \overline{\lim}_{k \rightarrow \infty} \frac{\ln |a_{n_k}|}{|\lambda_{n_k}|}$ и $k(\varphi) = \lim_{\alpha \rightarrow 0} k(\varphi, \alpha)$, где $\{n_k\}$ — последовательность всех индексов, для которых $\varphi - \alpha \leq \arg \lambda_{n_k} \leq \varphi + \alpha$ (если не существует такой подпоследовательности $\{n_m\}$, что $\lim_{m \rightarrow \infty} \arg \lambda_{n_m} = \varphi$, то следует положить $k(\varphi) = -\infty$).

Доказать, что если $\lim_{n \rightarrow \infty} \frac{\ln n}{\lambda_n} = 0$, то ряд сходится абсолютно внутри области G , точки $z = x + iy$ которой при любом φ удовлетворяют условию $x \cos \varphi - y \sin \varphi - k(\varphi) > 0$, и расходится во всякой точке, лежащей вне G .

§ 3. Интегралы, зависящие от параметра

731. Доказать теорему:

Пусть C — простой контур (замкнутый или незамкнутый), имеющий конечную длину, и $f(\tau, z)$ — функция, аналитическая по переменной z и непрерывная по τ для всех z из некоторой области D и для всех точек τ , принадлежащих контуру C . Тогда функция, представленная интегралом

$$F(z) = \int_C f(\tau, z) d\tau,$$

есть аналитическая функция по переменной z и

$$F'(z) = \int_C f'_z(\tau, z) d\tau.$$

Если интеграл $\int_C f(\tau, z) d\tau$ несобственный, т. е. если подынтегральная функция имеет разрывы при каких-либо изолированных значениях $\tau \in C$ или контур интегрирования содержит бесконечно удаленную точку, то определение сходимости и равномерной сходимости такого интеграла совершенно аналогично соответствующим определениям, известным из курса математического анализа.

732. Доказать, что для равномерной сходимости интеграла $\int_C f(\tau, z) d\tau$ на множестве E по отношению к какой-либо точке $\tau_0 \neq \infty$ контура C необходимо и достаточно, чтобы для любого $\varepsilon > 0$ существовало число $\delta(\varepsilon)$ такое, что

$$\left| \int_{C_\delta} f(\tau, z) d\tau \right| < \varepsilon$$

для всех точек z из множества E и для всякой дуги C_δ контура C , лежащей в δ -окрестности точки τ_0 и не содержащей эту точку ни внутри себя, ни на концах.

733. Сформулировать и доказать аналогичный критерий равномерной сходимости интеграла, если $\tau_0 = \infty$. Рассмотреть случаи, когда контур C не ограничен в одну сторону, в обе стороны.

734. Доказать, что если $|f(\tau, z)| \leq |\psi(\tau)|$ для всех точек z из множества E и если $\int_C |\psi(\tau)| d\tau$ сходится, то интеграл $\int_C f(\tau, z) d\tau$ сходится равномерно на множестве E .

735. Пусть $f(\tau, z)$ — функция, аналитическая по z и непрерывная по τ для точек z , принадлежащих некоторой области D , и точек τ , принадлежащих контуру C , за исключением некоторых изолированных его точек, где условия, наложенные на функцию $f(\tau, z)$, нарушаются или для всех точек z , или только для некоторых.

Доказать, что если несобственный интеграл

$$F(z) = \int_C f(\tau, z) d\tau$$

равномерно сходится внутри области D (т. е. во всякой замкнутой подобласти области D), то функция $F(z)$ — аналитическая и

$$F'(z) = \int_C \frac{\partial f}{\partial z} d\tau,$$

причем последний интеграл сходится равномерно внутри D .

В задачах 736—743 найти множества, на которых равномерно сходятся указанные интегралы.

$$736. \Gamma(z) = \int_0^{\infty} t^{z-1} e^{-t} dt \quad (t^{z-1} = e^{(z-1)\ln t}). \quad 737. \int_0^{\infty} e^{-zt^2} dt.$$

$$738. \int_0^{\infty} \frac{\sin t}{t^z} dt. \quad 739. \int_0^{\infty} \frac{\cos t}{t^z} dt. \quad 740. \int_0^{\infty} \frac{\sin tz}{t} dt.$$

$$741. \int_{c-i\infty}^{c+i\infty} \frac{e^{zt}}{t} dt \quad (c \neq 0). \quad 742. \int_c^{c+i\infty} \frac{e^{zt}}{t} dt \quad (c \neq 0).$$

$$743. \int_{c-i\infty}^{c+i\infty} \frac{z^t}{t} dt \quad (c \neq 0, z^t = e^{t \ln z}).$$

Интеграл вида

$$\int_0^{\infty} e^{-tz} f(t) dt, \quad (1)$$

где функция $f(t)$ интегрируема на отрезке $[0, a]$ при любом положительном $a < \infty$, называется *интегралом Лапласа*.

744. Доказать следующие предложения:

1) Если интеграл (1) сходится в точке $z = z_0$, то он сходится в полуплоскости $\operatorname{Re} z > \operatorname{Re} z_0$, причем сходимость равномерна в угле $|\arg(z - z_0)| \leq \theta < \frac{\pi}{2}$.

2) Если интеграл (1) сходится абсолютно при $z = z_0$, то он сходится абсолютно и равномерно в полуплоскости $\operatorname{Re} z \geq \operatorname{Re} z_0$.

3) Если $\overline{\lim}_{t \rightarrow \infty} \frac{\ln |f(t)|}{t} = \beta$, то интеграл (1) сходится абсолютно в полуплоскости $\operatorname{Re} z > \beta$ и равномерно во всякой полуплоскости $\operatorname{Re} z \geq \beta + \varepsilon$ ($\varepsilon > 0$) (построить пример интеграла Лапласа, сходящегося абсолютно во всей плоскости, для которого $\beta = \infty$).

4) Если $\lim_{t \rightarrow \infty} \frac{\ln |f(t)|}{t} = \alpha$, то интеграл (1) не сходится абсолютно ни в одной точке полуплоскости $\operatorname{Re} z < \alpha$.

Из теорем, сформулированных в задаче 744, следует, что областями сходимости и абсолютной сходимости интеграла Лапласа (если такие области существуют) являются полуплоскости $\operatorname{Re} z > x_c$ и $\operatorname{Re} z > x_a$; число x_c называют *абсциссой сходимости*, а x_a — *абсциссой абсолютной сходимости* интеграла Лапласа.

В задачах **745—751** найти x_c и x_a для интеграла $\int_0^{\infty} e^{-zt} f(t) dt$,

где $f(t)$ — заданная функция.

$$745. f(t) = 1. \quad 746. f(t) = e^{-t^2}. \quad 747. f(t) = e^{t^2}.$$

$$748. f(t) = e^{-t^2} \text{ при } 0 \leq t < \ln \ln 3 \text{ и } \ln \ln 2k \leq t < \ln \ln (2k+1) \\ (k=2, 3, \dots) \text{ и } f(t) = -e^{-t^2} \text{ при } \ln \ln (2k+1) \leq t < \\ < \ln \ln (2k+2) \quad (k=1, 2, \dots).$$

$$749. f(t) = e^{\frac{1}{2}et} \text{ при } 0 \leq t < \ln \ln 3 \text{ и } \ln \ln 2k \leq t < \ln \ln (2k+1) \\ (k=2, 3, \dots) \text{ и } f(t) = -e^{\frac{1}{2}et} \text{ при } \ln \ln (2k+1) \leq t < \\ < \ln \ln (2k+2) \quad (k=1, 2, \dots).$$

$$750. f(t) = e^{et} \text{ при } 0 \leq t < \ln \ln 3 \text{ и } \ln \ln 2k \leq t < \ln \ln (2k+1) \\ (k=2, 3, \dots) \text{ и } f(t) = -e^{et} \text{ при } \ln \ln (2k+1) \leq t < \\ < \ln \ln (2k+2) \quad (k=1, 2, \dots).$$

$$751. f(t) = e^t \text{ при } \ln(2k-1) \leq t < \ln 2k \quad (k=1, 2, \dots) \text{ и} \\ f(t) = -e^t \text{ при } \ln 2k \leq t < \ln(2k+1) \quad (k=1, 2, \dots).$$

В задачах **752—755** исследовать сходимость интегралов Лапласа $\int_0^{\infty} e^{-zt} f(t) dt$ на границе полуплоскости сходимости.

$$752. f(t) = 1. \quad 753. f(t) = 0 \text{ при } 0 \leq t \leq 1, f(t) = \frac{1}{t^2} \text{ при } t > 1.$$

754. $f(t) = 0$ при $0 \leq t \leq 1$, $f(t) = \frac{1}{t}$ при $t > 1$. **755.** $f(t) = 0$ при $t = 0$, $f(t) = 1$ при $0 < t \leq 1$, а при $t > 1$ $f(t)$ определяется следующим образом:

$$f(t+1) = f(t) + 1, \text{ если } (2k-1)^2 < t+1 \leq (2k)^2$$

и

$$f(t+1) = f(t) - 1, \text{ если } (2k)^2 < t+1 \leq (2k+1)^2 \quad (k=1, 2, \dots).$$

§ 4. Бесконечные произведения

В задачах **756—762** доказать указанные равенства.

$$756. \prod_{n=2}^{\infty} \left(1 - \frac{1}{n^2}\right) = \frac{1}{2}. \quad 757. \prod_{n=1}^{\infty} \left(1 + \frac{1}{n(n+2)}\right) = 2.$$

$$758. \prod_{n=3}^{\infty} \frac{n^2-4}{n^2-1} = \frac{1}{4}. \quad 759. \prod_{n=2}^{\infty} \left(1 - \frac{2}{n(n+1)}\right) = \frac{1}{3}.$$

$$760. \prod_{n=2}^{\infty} \frac{n^3-1}{n^3+1} = \frac{2}{3}. \quad 761. \prod_{n=1}^{\infty} \left[1 + \frac{(-1)^{n+1}}{n}\right] = 1.$$

$$762. \prod_{n=1}^{\infty} \frac{e^{\frac{1}{n}}}{1 + \frac{1}{n}} = e^C, \text{ где } C = \lim_{n \rightarrow \infty} \left(\sum_{k=1}^n \frac{1}{k} - \ln n \right) \text{ — постоянная}$$

Эйлера.

763. Доказать, что

$$\prod_{n=1}^{\infty} \cos \frac{\alpha}{2^n} = \frac{\sin \alpha}{\alpha}.$$

У к а з а н и е. Сначала доказать тождество

$$\sin \varphi = 2^k \sin \frac{\varphi}{2^k} \prod_{n=1}^k \cos \frac{\varphi}{2^n}.$$

764. Пользуясь решением задачи 763, доказать, что

$$\frac{2}{\sqrt{2}} \frac{2}{\sqrt{2 + \sqrt{2}}} \frac{2}{\sqrt{2 + \sqrt{2 + \sqrt{2}}}} \cdots = \frac{\pi}{2}.$$

765*. Доказать формулу Валлиса

$$\frac{\pi}{2} = \prod_{n=1}^{\infty} \left(\frac{2n}{2n-1} \cdot \frac{2n}{2n+1} \right).$$

766. Доказать, что если, как обычно, считать $-\pi < \arg p_n \leq \pi$, то бесконечное произведение $\prod_{n=1}^{\infty} p_n$ сходится и расходится одновременно с рядом $\sum_{n=1}^{\infty} \ln p_n$.

767. Выяснить, сохранится ли утверждение из предыдущей задачи, если условиться, что:

$$1) 0 \leq \arg p_n < 2\pi; \quad 2) \alpha < \arg p_n \leq \alpha + 2\pi \quad (\alpha < 0).$$

768. Доказать, что для абсолютной сходимости бесконечного произведения $\prod_{n=1}^{\infty} (1 + a_n)$ (т. е. для абсолютной сходимости ряда $\sum_{n=1}^{\infty} \ln(1 + a_n)$) необходимо и достаточно, чтобы ряд $\sum_{n=1}^{\infty} a_n$ сходился абсолютно.

769. Произведения $\prod_{n=1}^{\infty} p_n$ и $\prod_{n=1}^{\infty} q_n$ сходятся. Исследовать сходимость произведений:

$$1) \prod_{n=1}^{\infty} (p_n + q_n); \quad 2) \prod_{n=1}^{\infty} (p_n - q_n); \quad 3) \prod_{n=1}^{\infty} p_n q_n; \quad 4) \prod_{n=1}^{\infty} \frac{p_n}{q_n}.$$

В задачах 770—774 исследовать на сходимость и абсолютную сходимость данные произведения.

$$770. \prod_{n=1}^{\infty} \left[1 + \frac{(-1)^{n+1}}{n} \right]. \quad 771. \prod_{n=1}^{\infty} n^{(-1)^n}.$$

$$772. \prod_{n=1}^{\infty} \left[1 + \frac{(-1)^{n+1}}{n^p} \right] \quad (p > 0). \quad 773. \prod_{n=1}^{\infty} \left(1 + \frac{1}{n^p} \right) \quad (p > 0).$$

$$774. \prod_{n=1}^{\infty} \cos z_n, \text{ если известно, что ряд } \sum_{n=1}^{\infty} |z_n|^2 \text{ сходится.}$$

775. Доказать, что внутри единичного круга

$$\prod_{n=0}^{\infty} (1 + z^{2^n}) = \frac{1}{1-z},$$

причем произведение сходится абсолютно.

В задачах 776—784 найти области сходимости произведений.

$$776. \prod_{n=1}^{\infty} (1 - z^n). \quad 777. \prod_{n=1}^{\infty} \left(1 + \frac{z^n}{2^n} \right).$$

$$778. \prod_{n=1}^{\infty} \left(1 - \frac{z^2}{n^2} \right). \quad 779. \prod_{n=2}^{\infty} \left[1 - \left(1 - \frac{1}{n} \right)^{-n} z^{-n} \right].$$

$$780. \prod_{n=1}^{\infty} \left[1 + \left(1 + \frac{1}{n} \right)^{n^2} z^n \right]. \quad 781. \prod_{n=1}^{\infty} \cos \frac{z}{n}.$$

$$782. \prod_{n=1}^{\infty} \frac{\sin \frac{z}{n}}{\frac{z}{n}}. \quad 783. \prod_{n=1}^{\infty} \left(1 + \frac{z}{n} \right) e^{-\frac{z}{n}}.$$

$$784. \prod_{n=1}^{\infty} (1 + c_n z), \text{ если известно, что ряд } \sum_{n=1}^{\infty} c_n \text{ сходится}$$

785. Доказать, что произведение

$$\prod_{n=1}^{\infty} \left[1 + \frac{(-1)^{n+1}}{n^z} \right] \quad (n^z = e^{z \ln n})$$

сходится в полуплоскости $\operatorname{Re} z > \frac{1}{2}$ и сходится абсолютно в полуплоскости $\operatorname{Re} z > 1$.

786. $\{f_n(z)\}$ — последовательность функций, аналитических в области G , причем все эти функции, за исключением конечного их числа, не обращаются в нуль в области G . Доказать, что если $|f_n(z)| \leq \alpha_n$ для всех $z \in G$, причем α_n не зависит от z , и ряд $\sum_{n=1}^{\infty} \alpha_n$ сходится, то функция

$$F(z) = \prod_{n=1}^{\infty} [1 + f_n(z)]$$

является аналитической в области G .

В задачах 787—790 выясняются некоторые свойства гамма-функции, вытекающие из ее определения как предела бесконечного произведения (см., например, [1, гл. VII, § 4] или [3, гл. VII, § 1]).

787. Доказать, что произведение

$$\Gamma(z+1) = \prod_{n=1}^{\infty} \frac{n}{z+n} \left(\frac{n+1}{n}\right)^z \quad \left(\left(\frac{n+1}{n}\right)^z = e^{z \ln \frac{n+1}{n}}\right)$$

сходится абсолютно во всей плоскости, кроме значений z , равных целым отрицательным числам, и представляет функцию, аналитическую во всей плоскости, кроме точек $z = -1, -2, \dots$

788. Доказать формулу Эйлера

$$\Gamma(z) = \lim_{n \rightarrow \infty} \frac{n! n^z}{z(z+1)(z+2)\dots(z+n)} \quad (n^z = e^{z \ln n})$$

и показать, что:

- 1) $\Gamma(z+1) = z\Gamma(z)$;
- 2) $\Gamma(m+1) = m!$, если m — натуральное число.

789. Доказать, что

$$\prod_{n=1}^{\infty} \frac{n(\alpha+\beta+n)}{(\alpha+n)(\beta+n)} = \frac{\Gamma(\alpha+1)\Gamma(\beta+1)}{\Gamma(\alpha+\beta+1)} \quad (\alpha, \beta \neq -1, -2, \dots).$$

790. Доказать формулу Вейерштрасса

$$\frac{1}{\Gamma(z+1)} = e^{Cz} \prod_{n=1}^{\infty} \left(1 + \frac{z}{n}\right) e^{-\frac{z}{n}},$$

где C — постоянная Эйлера.

Указание. Воспользоваться решением задачи 762.

791*. Пусть $p_1, p_2, \dots, p_n, \dots$ — последовательность всех простых чисел ($p_1 = 2, p_2 = 3, p_3 = 5, \dots$), а $\zeta(s) = \sum_{n=1}^{\infty} n^{-s}$

$(n^{-s} = e^{-s \ln n})$ — дзета-функция Римана, аналитическая в полуплоскости $\operatorname{Re} s > 1$ (см. задачу 705). Доказать, что:

$$1) \zeta(s) = \frac{1}{\prod_{n=1}^{\infty} (1 - p_n^{-s})};$$

2) функция $\zeta(s)$ не имеет нулей в полуплоскости $\operatorname{Re} s > 1$.

Примечание. Исследованию дзета-функции посвящена обширная литература. См., например, монографию: Е. К. Титчмарш, Теория дзета-функции Римана, ИЛ, М., 1953.

792*. Доказать, что ряд

$$\sum_{n=1}^{\infty} \frac{1}{p_n},$$

где $\{p_n\}$ — последовательность простых чисел, расходится.

ГЛАВА VII
ВЫЧЕТЫ И ИХ ПРИЛОЖЕНИЯ

§ 1. Вычисление вычетов

В задачах 793—813 требуется найти вычеты указанных функций относительно всех изолированных особых точек и относительно бесконечно удаленной точки (если она не является предельной для особых точек).

793. $\frac{1}{z^3 - z^5}$. 794. $\frac{z^2}{(z^2 + 1)^2}$. 795. $\frac{z^{2n}}{(1 + z)^n}$ (n — натуральное число). 796. $\frac{1}{z(1 - z^2)}$. 797. $\frac{z^2 + z - 1}{z^2(z - 1)}$. 798. $\frac{\sin 2z}{(z + 1)^3}$.

799. $\frac{e^z}{z^2(z^2 + 9)}$. 800. $\operatorname{tg} z$. 801. $\frac{1}{\sin z}$. 802. $\operatorname{ctg}^2 z$.

803. $\operatorname{ctg}^3 z$. 804. 1) $\cos \frac{1}{z-2}$; 2) $z^3 \cos \frac{1}{z-2}$. 805. $e^{z + \frac{1}{z}}$.

806. $\sin z \sin \frac{1}{z}$. 807. $\sin \frac{z}{z+1}$. 808. $\cos \frac{z^2 + 4z - 1}{z + 3}$.

809. $\frac{1}{z(1 - e^{-hz})}$ ($h \neq 0$). 810. $z^n \sin \frac{1}{z}$ (n — целое число).

811. $\frac{1}{\sin \frac{1}{z}}$. 812. $\frac{\sqrt{z}}{\sin \sqrt{z}}$. 813. $\frac{\operatorname{tg} z}{z^n}$ (n — натуральное число).

В задачах 814—821 требуется найти вычеты каждой из однозначных ветвей соответствующих многозначных функций относительно указанных точек.

814. $\frac{\sqrt{z}}{1 - z}$ относительно точки $z = 1$.

815. $\frac{1}{\sqrt{2 - z + 1}}$ относительно точки $z = 1$.

816. $\frac{z^a}{1 - \sqrt{z}}$ ($z^a = e^{a \operatorname{Ln} z}$) относительно точки $z = 1$.

817. $\sqrt{(z - a)(z - b)}$ относительно точки $z = \infty$.

818. 1) $\operatorname{Ln} \frac{z - a}{z - \beta}$ относительно точки $z = \infty$;
2) $e^z \operatorname{Ln} \frac{z - a}{z - \beta}$ относительно точки $z = \infty$.

819. 1) $\text{Ln } z \sin \frac{1}{z-1}$ относительно точки $z=1$;

2) $\text{Ln } z \cos \frac{1}{z-1}$ относительно точки $z=1$.

820. $\frac{\text{Arctg } z}{z}$ относительно точек $z=0$ и $z=\infty$.

821. $z^n \text{Ln} \frac{z-\alpha}{z-\beta}$ (n — целое число) относительно точек $z=0$ и $z=\infty$ (при вычислении вычета относительно точки $z=0$ предполагается, что $\alpha \neq 0$, $\beta \neq 0$).

822. Разложение функции в окрестности бесконечно удаленной точки имеет вид

$$f(z) = c_0 + \frac{c_1}{z} + \dots$$

Найти $\text{res} \{ [f(z)]^2 \}_{z=\infty}$.

823. Найти $\text{res} [\varphi(z) f(z)]_{z=a}$, если $\varphi(z)$ аналитична в точке a , а $f(z)$ имеет в этой точке:

1) простой полюс с вычетом A ;

2) полюс порядка k с главной частью $\frac{c_{-1}}{z-a} + \dots + \frac{c_{-k}}{(z-a)^k}$.

824. Найти $\text{res} \left[\frac{f'(z)}{f(z)} \right]_{z=a}$, если:

1) a — нуль порядка n функции $f(z)$;

2) a — полюс порядка n функции $f(z)$.

825. Найти $\text{res} \left[\varphi(z) \frac{f'(z)}{f(z)} \right]_{z=a}$, если $\varphi(z)$ аналитична в точке a и:

1) a — нуль порядка n функции $f(z)$;

2) a — полюс порядка n функции $f(z)$.

826. Найти $\text{res} \{ f[\varphi(z)] \}_{z=a}$, если функция $\varphi(z)$ аналитична в точке a и $\varphi'(a) \neq 0$, а $f(\zeta)$ имеет полюс 1-го порядка в точке $\zeta = \varphi(a)$ с вычетом A .

827. Функция $\varphi(z)$ имеет в точке a полюс 1-го порядка с вычетом A , а $f(\zeta)$ имеет в бесконечности полюс 1-го порядка с главной частью $B\zeta$. Найти

$$\text{res} \{ f[\varphi(z)] \}_{z=a}$$

828. Функция $f(z)$, принимающая на дуге l окружности $|z-a|=R$ действительные значения, аналитически продолжена через эту дугу по принципу симметрии. Пусть точка $z=\beta$ ($\beta \neq a$) является для $f(z)$ полюсом порядка k с главной частью

$$\sum_{n=1}^k \frac{c_{-n}}{(z-\beta)^n}$$

Найти $\text{res} [f(z)]_{z=\beta^*}$, где β^* — точка, симметричная с точкой $z=\beta$ относительно l .

§ 2. Вычисление интегралов

В задачах 829—837 вычислить интегралы, считая, что обход замкнутых контуров происходит в положительном направлении.

$$829. \int_C \frac{dz}{z^4 + 1}, \text{ где } C \text{ — окружность } x^2 + y^2 = 2x.$$

$$830. \int_C \frac{z dz}{(z-1)(z-2)^2}, \text{ где } C \text{ — окружность } |z-2| = \frac{1}{2}.$$

$$831. \int_C \frac{dz}{(z-3)(z^5-1)}, \text{ где } C \text{ — окружность } |z| = 2.$$

Указание. Воспользоваться тем, что сумма вычетов относительно всех особых точек (включая бесконечно удаленную) равна нулю.

$$832. \int_C \frac{z^3 dz}{2z^4 + 1}, \text{ где } C \text{ — окружность } |z| = 1.$$

$$833. \int_C \frac{e^z}{z^2(z^2-9)} dz, \text{ где } C \text{ — окружность } |z| = 1.$$

$$834. \frac{1}{2\pi i} \int_C \sin \frac{1}{z} dz, \text{ где } C \text{ — окружность } |z| = r.$$

$$835. \frac{1}{2\pi i} \int_C \sin^2 \frac{1}{z} dz, \text{ где } C \text{ — окружность } |z| = r.$$

$$836. \frac{1}{2\pi i} \int_C z^n e^{\frac{2}{z}} dz, \text{ где } n \text{ — целое число, а } C \text{ — окружность } |z| = r.$$

$$837. \frac{1}{2\pi i} \int_C \frac{f(z) dz}{zg(z)}, \text{ если простой контур } C \text{ ограничивает область } G,$$

содержащую точку $z=0$, функция $f(z)$ аналитична в замкнутой области \bar{G} , функция $\frac{1}{g(z)}$ аналитична на C , а в области G не имеет других особых точек, кроме простых полюсов a_1, a_2, \dots, a_n ($a_k \neq 0$ при любом k).

В задачах 838—841 вычислить указанные интегралы.

$$838. \frac{1}{2\pi i} \int_C \frac{dz}{\sqrt{z^2+z+1}}, \text{ где } C \text{ — окружность } |z| = r \neq 1.$$

$$839. \frac{1}{2\pi i} \int_C \frac{dz}{(z^4+1)\sqrt{z^2+1}} \quad (\sqrt{1}=1), \text{ где } C \text{ — парабола } y^2 = x,$$

обходимая в сторону возрастания y .

$$840. \frac{1}{2\pi i} \int_C \frac{dz}{a^z \sin \pi z} \quad (a^z = e^{z \ln a}), \text{ где } a > 0, \text{ а } C \text{ — проходима}$$

снизу вверх прямая $x = \alpha, 0 < \alpha < 1$.

У к а з а н и е. Рассмотреть $\frac{1}{2\pi i} \int_{\gamma} \frac{dz}{a^z \sin \pi z}$, где контур γ указан на рис. 13, и перейти к пределу при $\beta \rightarrow \infty$.

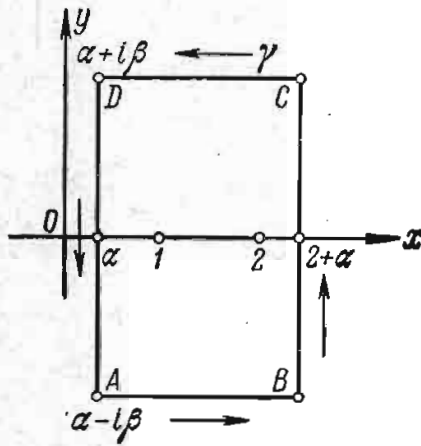


Рис. 13.

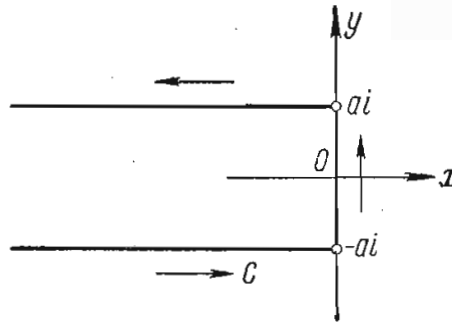


Рис. 14.

841. $\frac{1}{2\pi i} \int_C \frac{e^z dz}{\cos z}$, где контур интегрирования C указан на рис. 14.

Если функция $f(x)$ обращается в бесконечность при $x = c$ ($a < c < b$), то главным значением интеграла $\int_a^b f(x) dx$ по Коши называется

$$\lim_{\epsilon \rightarrow 0} \left[\int_a^{c-\epsilon} f(x) dx + \int_{c+\epsilon}^b f(x) dx \right].$$

Это определение естественным образом обобщается на случай криволинейного интеграла.

Если функция $f(x)$ непрерывна на всей числовой оси, то главным значением интеграла $\int_{-\infty}^{\infty} f(x) dx$ называется $\lim_{N \rightarrow \infty} \int_{-N}^N f(x) dx$.

В задачах 842—849 найти определенные интегралы. В случае, если интеграл несобственный и расходится, найти его главное значение (если оно существует).

842. $\int_0^{2\pi} \frac{d\varphi}{a + \cos \varphi} \quad (a > 1).$

У к а з а н и е. Положить $e^{i\varphi} = z$.

$$843. \int_0^{2\pi} \frac{d\varphi}{(a + b \cos \varphi)^2} \quad (a > b > 0).$$

$$844. \int_0^{2\pi} \frac{d\varphi}{(a + b \cos^2 \varphi)^2} \quad (a > 0, b > 0).$$

$$845. \int_0^{2\pi} \frac{d\varphi}{1 - 2a \cos \varphi + a^2} \quad (a \text{ — комплексное число и } a \neq \pm 1).$$

$$846. \int_0^{2\pi} \frac{\cos^2 3\varphi d\varphi}{1 - 2a \cos \varphi + a^2} \quad (a \text{ — комплексное число и } a \neq \pm 1)$$

$$847. \int_0^{2\pi} e^{\cos \varphi} \cos(n\varphi - \sin \varphi) d\varphi \quad (n \text{ — целое число}).$$

$$848. \int_0^{\pi} \operatorname{tg}(x + ia) dx \quad (a \text{ — действительное число}).$$

$$849. \int_0^{2\pi} \operatorname{ctg}(x + a) dx \quad (a \text{ — комплексное число и } \operatorname{Im} a \neq 0).$$

850. Доказать, что при $b > a > -1$

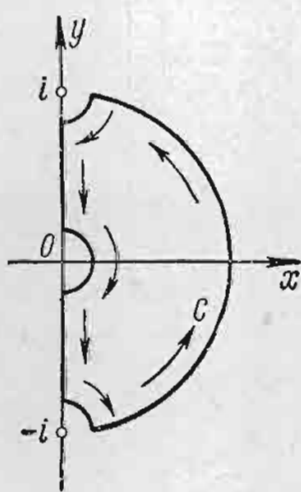


Рис. 15.

$$\int_0^{\frac{\pi}{2}} \cos^a \varphi \cos b \varphi d\varphi = \frac{\pi \Gamma(a+1)}{2^{a+1} \Gamma\left(\frac{a+b}{2} + 1\right) \Gamma\left(\frac{a-b}{2} + 1\right)}.$$

Указание. Рассмотреть $\int_C \left(z + \frac{1}{z}\right)^a z^{b-1} dz$,

где C — контур, изображенный на рис. 15, и устремить радиусы дуг маленьких окружностей к нулю. При вычислении интеграла по вертикальному отрезку разбить его на два и соответствующими подстановками свести их к эйлеровым интегралам первого рода; воспользоваться также известным соотношением между эйлеровыми интегралами $B(p, q) = \frac{\Gamma(p) \Gamma(q)}{\Gamma(p+q)}$ и формулой $\Gamma(p) \Gamma(1-p) = \frac{\pi}{\sin \pi p}$.

В задачах 851—855 вычислить интегралы с бесконечными пределами.

$$851. \int_{-\infty}^{\infty} \frac{x dx}{(x^2 + 4x + 13)^2}. \quad 852. \int_0^{\infty} \frac{x^2 dx}{(x^2 + a^2)^2} \quad (a > 0).$$

$$853. \int_0^{\infty} \frac{dx}{(x^2 + 1)^n} \quad (n — натуральное число).$$

$$854. \int_{-\infty}^{\infty} \frac{dx}{(x^2 + a^2)(x^2 + b^2)} \quad (a > 0, b > 0). \quad 855. \int_0^{\infty} \frac{x^2 + 1}{x^4 + 1} dx.$$

856. Доказать, что

$$\frac{1}{2\pi l} \int_C \frac{d\tau}{\tau^n \tau^k} = \frac{i^{k-n-1} (n+k-2)!}{(2h)^{n+k-1} (k-1)! (n-1)!} \quad (n \text{ и } k — натуральные числа),$$

где C — прямая, параллельная действительной оси и отсекающая на мнимой оси отрезок, равный h ($h > 0$).

857. Вычислить интеграл

$$\frac{1}{2\pi l} \int_C \frac{d\tau}{\tau^k (\tau - z)} \quad (k — натуральное число),$$

где C — контур предыдущей задачи.

В задачах 858—861, пользуясь леммой Жордана (см. задачу 411), вычислить указанные интегралы.

$$858. \quad 1) \int_{-\infty}^{\infty} \frac{x \cos x dx}{x^2 - 2x + 10}; \quad 2) \int_{-\infty}^{\infty} \frac{x \sin x dx}{x^2 - 2x + 10}.$$

$$859. \int_{-\infty}^{\infty} \frac{x \sin x dx}{x^2 + 4x + 20}.$$

$$860. \int_0^{\infty} \frac{\cos ax}{x^2 + b^2} dx \quad (a \text{ и } b — действительные числа).$$

$$861. \int_0^{\infty} \frac{x \sin ax}{x^2 + b^2} dx \quad (a \text{ и } b — действительные числа).$$

862. Пусть $f(z) = e^{imz} F(z)$, где $m > 0$, а функция $F(z)$ обладает следующими свойствами:

1) в верхней полуплоскости она имеет конечное число особых точек a_1, a_2, \dots, a_n ;

2) аналитична во всех точках действительной оси, кроме точек x_1, x_2, \dots, x_m , являющихся простыми полюсами;

3) $F(z) \rightarrow 0$, если $z \rightarrow \infty$ и $\text{Im } z \geq 0$.

Доказать, что

$$\int_{-\infty}^{\infty} f(x) dx = 2\pi i \left\{ \sum_{k=1}^n \text{res } [f(z)]_{z=a_k} + \frac{1}{2} \sum_{k=1}^m \text{res } [f(z)]_{z=x_k} \right\},$$

где интеграл понимается в смысле главного значения (относительно всех точек x_k и ∞).

В задачах **863—866** найти главные значения указанных интегралов.

863. $\int_{-\infty}^{\infty} \frac{e^{itx}}{x} dx$ (t — действительное число).

864. $\int_{-\infty}^{\infty} \frac{x \cos x dx}{x^2 - 5x + 6}$. **865.** $\int_{-\infty}^{\infty} \frac{\sin x dx}{(x^2 + 4)(x - 1)}$.

866. $\int_{-\infty}^{\infty} \frac{\cos ax}{1 + x^3} dx$ ($a \geq 0$).

В задачах **867—872** вычислить указанные интегралы (a и b — действительные числа).

867. $\int_0^{\infty} \frac{x^2 - b^2}{x^2 + b^2} \frac{\sin ax}{x} dx$. **868.** $\int_0^{\infty} \frac{\sin ax dx}{x(x^2 + b^2)}$.

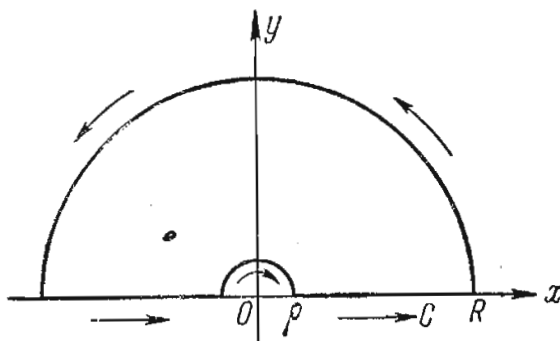


Рис. 16

869. $\int_0^{\infty} \frac{\sin ax dx}{x(x^2 + b^2)^2}$.

870. $\int_0^{\infty} \frac{\cos 2ax - \cos 2bx}{x^2} dx$.

871. $\int_0^{\infty} \frac{\sin^2 x}{x^2} dx$.

У к а з а н и е. Воспользоваться интегралом $\int_C \frac{e^{2iz} - 1}{z^2} dz$, где контур C указан на рис. 16.

$$872. \int_0^{\infty} \frac{\sin^3 x}{x^3} dx.$$

Указание. Воспользоваться интегралом $\int_C \frac{e^{3iz} - 3e^{iz} + 2}{z^3} dz$, где контур C указан на рис. 16.

В задачах 873—876 вычислить интегралы, считая, что $x^p > 0$ при $x > 0$ (это условие сохраняется во всех последующих задачах).

$$873. 1) \int_0^{\infty} x^{p-1} \cos ax dx$$

$$(a > 0, 0 < p < 1);$$

$$2) \int_0^{\infty} x^{p-1} \sin ax dx$$

$$(a > 0, -1 < p < 1).$$

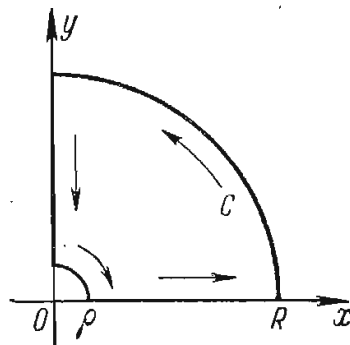


Рис. 17.

Указание. Воспользоваться интегралом $\int_C z^{p-1} e^{-az} dz$, где контур C указан на рис. 17.

$$874. \int_0^{\infty} \cos x^p dx \quad (p > 1). \quad 875. \int_0^{\infty} \sin x^p dx \quad (|p| > 1).$$

$$876. \int_0^{\infty} \frac{\sin x^p}{x^p} dx \quad \left(p > \frac{1}{2}\right).$$

877. Пусть рациональная функция $f(z)$ не имеет полюсов на положительной части действительной оси и

$$\lim_{z \rightarrow 0} [z^p f(z)] = \lim_{z \rightarrow \infty} [z^p f(z)] = 0.$$

Доказать, что

$$\int_0^{\infty} x^{p-1} f(x) dx = \frac{\pi}{\sin p\pi} \sum_{k=1}^n \operatorname{res} [(-z)^{p-1} f(z)]_{z=\alpha_k},$$

где $\alpha_1, \alpha_2, \dots, \alpha_n$ — полюсы функции $f(z)$.

Указание. Рассмотреть интеграл

$$\int_C (-z)^{p-1} f(z) dz \quad ((-z)^{p-1} = e^{(p-1) \ln(-z)}),$$

где C — контур, изображенный на рис. 18.

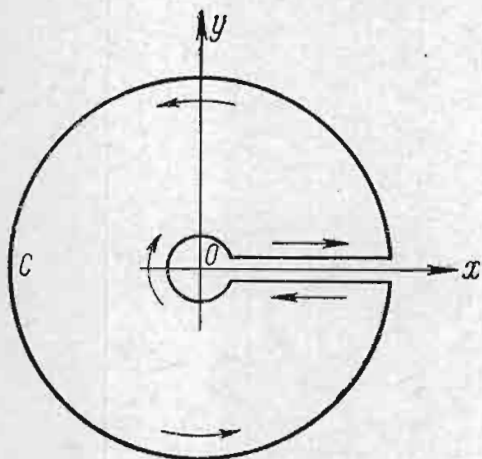


Рис. 18.

878. Вычислить $\int_0^{\infty} \frac{dx}{x^p(x+1)}$
($0 < p < 1$).

879. Доказать, что

$$\Gamma(a)\Gamma(1-a) = \frac{\pi}{\sin \pi a} \quad (0 < a < 1).$$

Указание. Воспользоваться известным соотношением между эйлеровыми интегралами

$$\Gamma(a)\Gamma(b) = \Gamma(a+b)B(a,b)$$

и произвести в интеграле, определяющем функцию бэта

$$B(a,b) = \int_0^1 x^{a-1}(1-x)^{b-1} dx,$$

замену переменной, положив $x = \frac{y}{1+y}$.

Примечание. Соотношение, доказываемое в задаче лишь для действительных чисел a , заключенных в интервале $(0,1)$, справедливо для всех комплексных чисел. При $z = -n$, где n — натуральное число, обе части равенства обращаются в ∞ . См., например, [1, гл. VII, § 4] или [3, гл. VII, § 1].

В задачах 880—882 вычислить указанные интегралы.

880. $\int_0^{\infty} \frac{x^p dx}{1+x^2}$ ($-1 < p < 1$). 881. $\int_0^{\infty} \frac{x^p}{(1+x^2)^2}$ ($-1 < p < 3$).

882. $\int_0^{\infty} \frac{x^{-p} dx}{x^2 + 2x \cos \lambda + 1}$ ($-1 < p < 1$, $-\pi < \lambda < \pi$).

883. Пусть рациональная функция $f(z)$ на положительной части действительной оси имеет лишь полюсы первого порядка и

$$\lim_{z \rightarrow 0} [z^p f(z)] = \lim_{z \rightarrow \infty} [z^p f(z)] = 0.$$

Доказать, что

$$\int_0^{\infty} x^{p-1} f(x) dx = \frac{\pi}{\sin p\pi} \sum_{k=1}^n \operatorname{res} [(-z)^{p-1} f(z)]_{z=\alpha_k} - \\ - \pi \operatorname{ctg} p\pi \sum_{k=1}^m \beta_k^{p-1} \operatorname{res} [f(z)]_{z=\beta_k}$$

где β_k — полюсы функции $f(z)$, находящиеся на положительной части действительной оси, α_k — другие полюсы $f(z)$ и интеграл берется в смысле главного значения.

Указание. См. задачу 877.

В задачах 884, 885 вычислить главные значения интегралов.

$$884. \int_0^{\infty} \frac{x^{p-1} dx}{1-x} \quad (0 < p < 1).$$

$$885. \int_{-\infty}^{\infty} \frac{e^{px} dx}{1-e^x} \quad (0 < p < 1).$$

В задачах 886—890 вычислить указанные интегралы.

$$886. \int_0^1 \frac{x^{1-p} (1-x)^p}{(1+x)^3} dx \\ (-1 < p < 2).$$

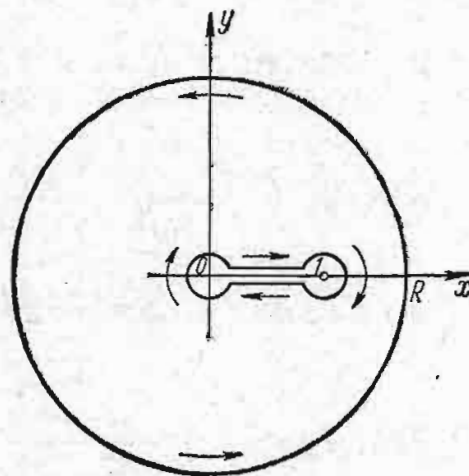


Рис. 19.

Указание. Рассмотреть $\int_C \frac{z^{1-p} (1-z)^p}{(1+z)^3} dz$, где C — указанный на рис. 19 контур, ограничивающий двусвязную область, и перейти к пределу при $R \rightarrow \infty$.

$$887. \int_0^1 \frac{x^{1-p} (1-x)^p}{1+x^2} dx \quad (-1 < p < 2).$$

Указание. Доказать, что $\lim_{R \rightarrow \infty} \int_{C_R} \frac{z^{1-p} (1-z)^p}{1+z^2} dz = 2\pi i e^{-p\pi i}$, где

C_R — обходимая в положительном направлении окружность $|z| = R$.

$$888. \int_0^1 \frac{x^{1-p} (1-x)^p dx}{(1+x)^2} \quad (-1 < p < 2).$$

$$889. \int_{-1}^1 \frac{(1+x)^{1-p} (1-x)^p}{1+x^2} dx \quad (-1 < p < 2).$$

$$890. \int_0^1 \frac{dx}{(x+1) \sqrt[3]{x^2(1-x)}}.$$

$$891. \text{Вычислить интеграл } \int_{-1}^1 \frac{dx}{(x-a) \sqrt{1-x^2}}, \text{ где } \sqrt{1-x^2} > 0$$

при $-1 < x < 1$, a — комплексное число и $a \neq \pm 1$. Найти, в частности, значения интеграла при $a = \pm e^{i\alpha}$ ($0 < \alpha < \pi$), $a = iy$, $a < -1$ и $-1 < a < 1$ (главное значение).

$$892. \text{Вычислить интеграл } \int_0^1 \frac{x^{p-1} (1-x)^{-p}}{b-x} dx; \text{ где } 0 < p < 1,$$

b — комплексное число и $b \neq 0$, $b \neq 1$.

В задачах **893—895** найти указанные интегралы.

$$893. I_n = \int_0^1 \frac{x^{2n} dx}{(1+x^2) \sqrt{1-x^2}} \quad (n = 0, 1, 2, \dots).$$

Указание. Положить $x = \frac{1}{t}$.

$$894. I_n = \int_0^1 \frac{x^{2n}}{\sqrt[3]{x(1-x^2)}} \quad (n = 0, 1, 2, \dots).$$

$$895. I_n = \int_0^1 \frac{dx}{\sqrt[n]{1-x^n}} \quad (n = 2, 3, \dots).$$

Указание. Рассмотреть интеграл $\int_C \frac{dz}{\sqrt[n]{1-z^n}}$, где C — контур, состоящий из разрезов по радиусам-векторам точек $1, \omega, \omega^2, \dots, \omega^{n-1}$, где $\omega = e^{\frac{2\pi i}{n}}$, и по окружности $|z| = R$.

В задачах **896—901** вычислить интегралы (a — действительное число и $a \neq 0$).

$$896. \int_0^\infty \frac{\ln x dx}{x^2 + a^2}.$$

У к а з а н и е. Воспользоваться интегралом $\int_C \frac{\ln z dz}{z^2 + a^2}$, где контур C

указан на рис. 20.

897. $\int_0^\infty \frac{\ln^2 x dx}{x^2 + a^2}$.

898. $\int_0^\infty \frac{\ln x dx}{\sqrt{x}(x^2 + a^2)^2}$.

899. $\int_0^\infty \frac{\ln x dx}{\sqrt{x}(x+1)^2}$.

900. $\int_0^1 \ln\left(x + \frac{1}{x}\right) \frac{dx}{1+x^2}$.

901. $\int_1^\infty \ln\left(\frac{e^x + 1}{e^x - 1}\right) \frac{dx}{x}$.

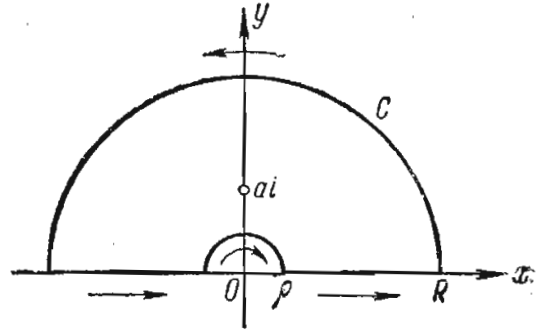


Рис. 20.

902. Пусть $f(z)$ — рациональная функция, не имеющая полюсов на положительной части действительной оси и в точке $z = 0$, причем

$$f(z) = O\left(\frac{1}{z}\right) \text{ при } z \rightarrow \infty.$$

Доказать, что

$$\int_0^\infty \frac{f(x) dx}{\ln^2 x + \pi^2} =$$

$$= \sum_{k=1}^n \operatorname{res} \left[\frac{f(z)}{\operatorname{Ln} z - \pi i} \right]_{z=a_k}$$

где $a_1 = -1$, а a_2, a_3, \dots, a_n — полюсы функции $f(z)$, отличные от -1 , и $\operatorname{Ln} z = \ln|z| + i \arg z$, $0 \leq \arg z < 2\pi$.

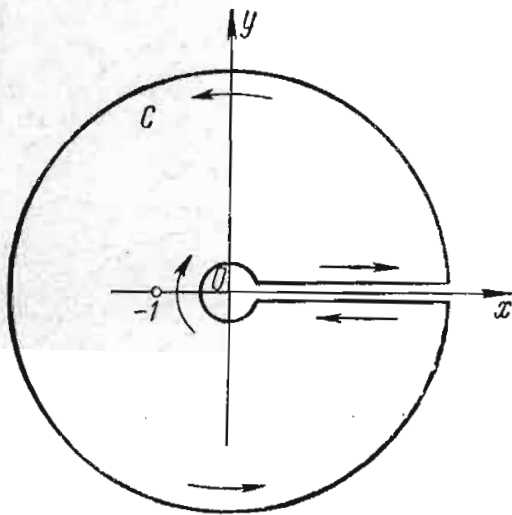


Рис. 21.

У к а з а н и е. Рассмотреть интеграл $\frac{1}{2\pi i} \int_C \frac{f(z)}{\operatorname{Ln} z - \pi i} dz$, где контур C

указан на рис. 21.

В задачах 903—905 вычислить интегралы, считая, что $a > 0$ и n — натуральное число.

903. 1) $\int_0^\infty \frac{dx}{(x+a)(\ln^2 x + \pi^2)}$;

2) $\int_0^\infty \frac{dx}{(x^2+a^2)(\ln^2 x + \pi^2)}$.

$$904. \int_0^{\infty} \frac{dx}{(x^2 + a^2) [\ln^2 x + (2n + 1)^2 \pi^2]}.$$

Указание. Воспользоваться интегралом

$$\int_C \frac{1}{z^2 + a^2} \left[\frac{1}{\operatorname{Ln} z - (2n + 1) \pi i} + \frac{1}{\operatorname{Ln} z - (2n - 1) \pi i} + \dots \right. \\ \left. \dots + \frac{1}{\operatorname{Ln} z + (2n - 1) \pi i} \right] dz,$$

где контур C указан на рис. 21, а ветвь $\operatorname{Ln} z$ выбрана так же, как в задаче 902.

$$905. \int_0^{\infty} \frac{dx}{(x^2 + a^2) (\ln^2 x + 4n^2 \pi^2)}.$$

Указание. Воспользоваться интегралом

$$\int_C \frac{1}{z^2 + a^2} \left[\frac{1}{\operatorname{Ln} z - 2n \pi i} + \frac{1}{\operatorname{Ln} z - (2n - 2) \pi i} + \dots \right. \\ \left. \dots + \frac{1}{\operatorname{Ln} z + (2n - 2) \pi i} \right] dz,$$

где контур C указан на рис. 22, а ветвь $\operatorname{Ln} z$ выбрана так же, как в задаче 902.

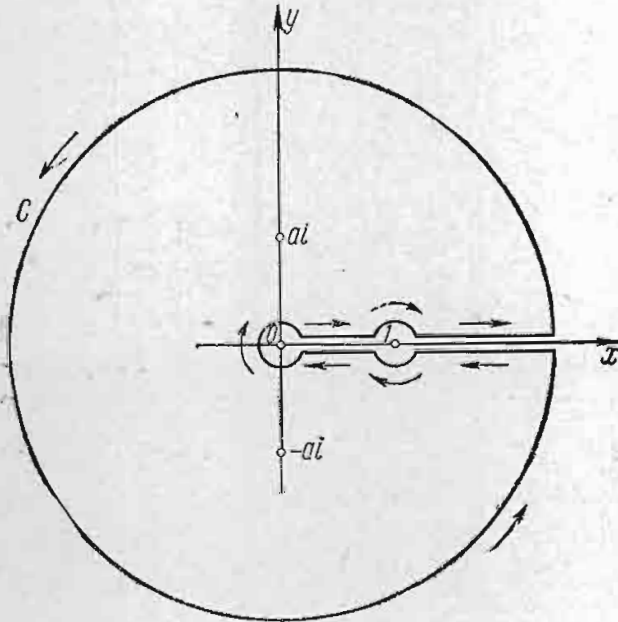


Рис. 22.

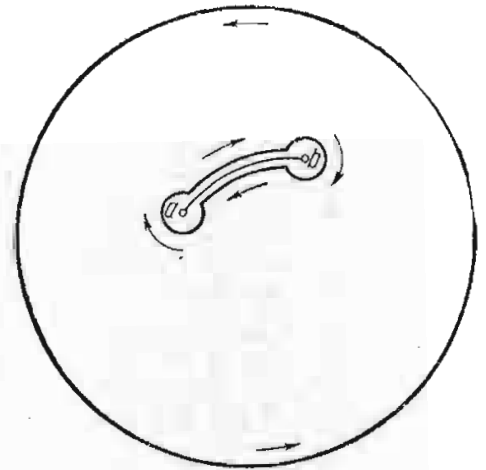


Рис. 23.

906. Пусть $f(z)$ — рациональная функция, не имеющая полюсов на незамкнутом контуре C , начальная точка которого a и конечная b . Доказать, что

$$\int_C f(z) dz = \sum \operatorname{res} \left[f(z) \operatorname{Ln} \frac{z-b}{z-a} \right] + \operatorname{res} \left[f(z) \operatorname{Ln} \frac{z-b}{z-a} \right]_{z=\infty},$$

где суммирование производится по всем полюсам функции $f(z)$, отличным от ∞ (выбор однозначной вне C ветви логарифма произволен).

У к а з а н и е. Рассмотреть $\int_{\Gamma} f(z) \operatorname{Ln} \frac{z-b}{z-a} dz$, где контур Γ , ограничивающий двусвязную область, указан на рис. 23.

В задачах 907—910 найти указанные интегралы, считая число a действительным.

$$907. \int_0^{\infty} \frac{\sin ax \, dx}{\operatorname{sh} x}.$$

У к а з а н и е. Воспользоваться интегралом $\int_C \frac{e^{atz} \, dz}{\operatorname{sh} z}$, где контур C указан на рис. 24.

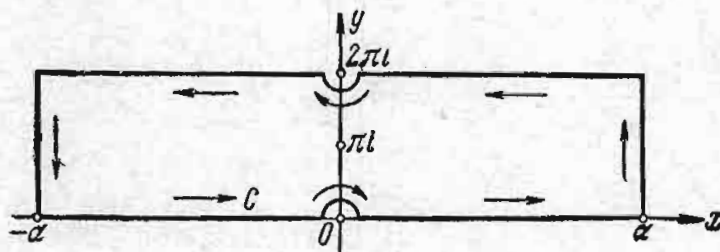


Рис. 24.

$$908. \int_0^{\infty} \frac{x \cos ax \, dx}{\operatorname{sh} x}. \quad 909. \int_0^{\infty} \frac{\operatorname{ch} ax}{\operatorname{ch} \pi x} \, dx \quad (-\pi < a < \pi).$$

У к а з а н и е. Воспользоваться интегралом $\int_C \frac{e^{az} \, dz}{\operatorname{ch} \pi z}$, где C — граница прямоугольника $-a \leq \operatorname{Re} z \leq a$, $0 \leq \operatorname{Im} z \leq 1$.

$$910. \int_0^{\pi} \frac{x \sin x \, dx}{1 + a^2 - 2a \cos x} \quad (a > 0).$$

У к а з а н и е. Воспользоваться интегралом $\int_C \frac{z \, dz}{a - e^{-iz}}$, где C — граница прямоугольника $-\pi \leq \operatorname{Re} z \leq \pi$, $0 \leq \operatorname{Im} z \leq h$, и перейти к пределу при $h \rightarrow \infty$.

Отсюда и до конца параграфа предполагается, что $t > 0$, C_1 — прямая $\operatorname{Re} z = \alpha > 0$, проходящая снизу вверх, причем α выбрано

так, что все особые точки подынтегральной функции расположены влево от C_1 ¹⁾.

911. Доказать, что если $f(z) \rightarrow 0$ при $\text{Im } z \rightarrow \pm \infty$, $\alpha_1 \leq \text{Re } z \leq \alpha_2$ и функция $f(z)$ аналитична в полосе $\alpha_1 \leq \text{Re } z \leq \alpha_2$, то интеграл $\int_C f(z) dz$, где C — прямая $\text{Re } z = \alpha$, не зависит от выбора α , если $\alpha_1 \leq \alpha \leq \alpha_2$.

912. Пусть аналитическая функция $\varphi(z)$ имеет слева от C_1 не более чем конечное число особых точек a_1, a_2, \dots, a_n и $\varphi(z) \rightarrow 0$ при $z \rightarrow \infty$ и $\text{Re } z \leq \alpha$.

Доказать, что

$$\frac{1}{2\pi i} \int_{C_1} e^{zt} \varphi(z) dz = \sum_{k=1}^n \text{res} [e^{zt} \varphi(z)]_{z=a_k}.$$

В задачах **913—919** найти интегралы (n — натуральное число).

913. 1) $\frac{1}{2\pi i} \int_{C_1} \frac{e^{zt} dz}{z^{n+1}}$; 2) $\frac{1}{2\pi i} \int_{C_1} \frac{t^z dz}{z^{n+1}}$ ($t^z = e^{z \ln t}$).

914. $\frac{1}{2\pi i} \int_{C_1} \frac{e^{zt} dz}{(z-a)^{n+1}}$. **915.** $\frac{1}{2\pi i} \int_{C_1} \frac{e^{zt} dz}{z^2+1}$.

916. $\frac{1}{2\pi i} \int_{C_1} \frac{ze^{zt} dz}{z^2+1}$. **917.** $\frac{1}{2\pi i} \int_{C_1} \frac{e^{zt}}{z^2(z^2+1)} dz$.

918. $\frac{1}{2\pi i} \int_{C_1} \frac{e^{zt} dz}{(z-a)(z-b)(z-c)}$.

919. $\frac{1}{2\pi i} \int_{C_1} \frac{t^z dz}{z(z+1)\dots(z+n)}$.

920. Пользуясь тождеством $\Gamma(z)\Gamma(1-z) = \frac{\pi}{\sin \pi z}$ (см. примечание к задаче **879**), доказать, что при $\text{Re } \nu < 0$

$$\frac{1}{2\pi i} \int_{\gamma} \frac{e^z dz}{z^{\nu+1}} = \frac{1}{\Gamma(\nu+1)},$$

где контур γ указан на рис. 25.

¹⁾ Задачи этого раздела связаны в основном с формулой обращения интеграла Лапласа, играющей важную роль в операционном исчислении. См., например, [3, гл. VI] или В. А. Диткин и П. И. Кузнецов, Справочник по операционному исчислению, Гостехиздат, 1951 (в этой книге приведены также обширные таблицы формул операционного исчисления).

Примечание. Так как интеграл $\frac{1}{2\pi i} \int_{\gamma} \frac{e^z dz}{z^{\nu+1}}$ сходится и при $\text{Re } \nu \geq 0$, то он продолжает аналитически функцию $\frac{1}{\Gamma(\nu+1)}$ на всю плоскость.

921. Доказать, что при $\text{Re } \nu > -1$

$$\frac{1}{2\pi i} \int_{C_1} \frac{e^{zt} dz}{z^{\nu+1}} = \frac{t^{\nu}}{\Gamma(\nu+1)}.$$

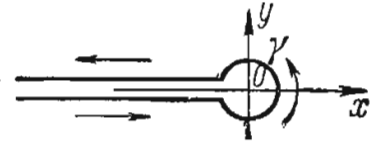


Рис. 25.

В задачах 922—933 найти указанные интегралы.

922. 1) $\frac{1}{2\pi i} \int_{C_1} \frac{e^{zt} dz}{\sqrt{1+z}}$; 2) $\frac{1}{2\pi i} \int_{C_1} \frac{e^{zt} dz}{\sqrt{z+i}}$. 923. $\frac{1}{2\pi i} \int_{C_1} \frac{e^{zt} dz}{z\sqrt{1+z}}$.

924. $\frac{1}{2\pi i} \int_{C_1} \frac{e^{zt} dz}{(z+1)\sqrt{z+2}}$. 925. $\frac{1}{2\pi i} \int_{C_1} \frac{e^{zt}(1+e^{-\pi z})}{z^2+1} dz$.

926. $\frac{1}{2\pi i} \int_{C_1} \frac{e^{zt}(1-e^{-az})^2}{z} dz \quad (a > 0)$.

927. $\frac{1}{2\pi i} \int_{C_1} \frac{e^{zt} dz}{z(1-e^{-az})}$
 $(a > 0; n = 0, 1, 2, \dots)$.

Указание. Воспользоваться разложением

$$\frac{1}{1-e^{-az}} = 1 + e^{-az} + e^{-2az} + \dots$$

928. $\frac{1}{2\pi i} \int_{C_1} \frac{e^{tz-x\sqrt{z}}}{z} dz \quad (x > 0)$.

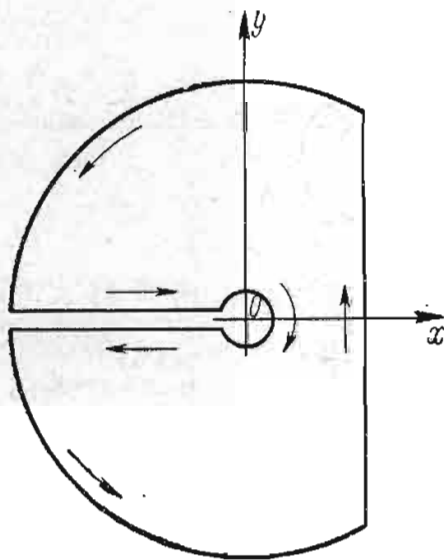


Рис. 26.

Указание. Заменить C_1 контуром, указанным на рис. 26.

929. $\frac{1}{2\pi i} \int_{C_1} \frac{e^{zt} \text{sh } r\sqrt{z}}{rz \text{ sh } a\sqrt{z}} dz \quad (a > r > 0)$. 930. $\frac{1}{2\pi i} \int_{C_1} \frac{\ln(1+z) e^{zt}}{z} dz$.

931. $\frac{1}{2\pi i} \int_{C_1} e^{zt} \ln\left(\frac{z+1}{z-1}\right) dz$. 932. $\int_0^{\infty} dt \int_{C_1} \frac{e^{\frac{z-at}{z}}}{z^2} dz \quad (a > 0)$.

Указание. Переменить порядок интегрирования.

$$933. \frac{1}{2\pi i} \int_{C_1} \frac{e^{bz}}{z} dz \int_0^{\infty} e^{-az \operatorname{ch} x} dx \quad (a > 0, b \text{ — действительное число}).$$

У к а з а н и е. Воспользоваться тем, что $\int_{C_1} \frac{e^{-uz}}{z} dz = 0$ при $u > 0$.

934. Исходя из разложения в ряд функции Бесселя

$$J_\nu(z) = \sum_{k=0}^{\infty} \frac{(-1)^k}{k! \Gamma(k + \nu + 1)} \left(\frac{z}{2}\right)^{\nu+2k},$$

доказать интегральные представления (γ — контур, указанный в задаче 920):

$$1) \frac{1}{2\pi i} \int_{\gamma} \frac{e^{\zeta - \frac{z^2}{4\zeta}}}{\zeta^{\nu+1}} d\zeta = \left(\frac{z}{2}\right)^{\nu} J_{\nu}(z);$$

$$2) \frac{1}{2\pi i} \int_{C_1} \frac{e^{\zeta - \frac{z^2}{4\zeta}}}{\zeta^{\nu+1}} d\zeta = \left(\frac{z}{2}\right)^{\nu} J_{\nu}(z) \quad (\operatorname{Re} \nu > -1).$$

У к а з а н и е. Разложить в ряд функцию $e^{-\frac{z^2}{4\zeta}}$ и воспользоваться решением задач 920 и 921.

935. Доказать, что при $\operatorname{Re} z > 0$

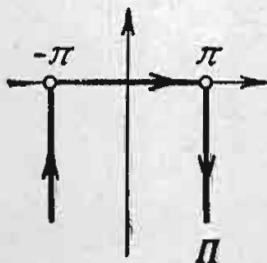


Рис. 27.

$$J_\nu(z) = \frac{1}{2\pi} \int_{\Pi} e^{iz \sin \zeta - i\nu \zeta} d\zeta,$$

где Π — контур, указанный на рис. 27, и получить отсюда, что если n — целое число или нуль, то

$$J_n(z) = \frac{1}{\pi} \int_0^{\pi} \cos(z \sin \zeta - n\zeta) d\zeta.$$

В задачах 936—938 найти интегралы, содержащие функции Бесселя.

$$936. \int_0^{\infty} e^{-zt} J_n(t) dt \quad (\operatorname{Re} z > 0, n \text{ — целое число}).$$

У к а з а н и е. Воспользоваться интегральным представлением предыдущей задачи и изменить порядок интегрирования.

$$937. 1) \int_0^{\infty} J_0(at) \cos bt dt; \quad 2) \int_0^{\infty} J_0(at) \sin bt dt$$

(a и b — действительные числа).

$$938. \int_0^{\infty} \cos bx \frac{\sin t \sqrt{x^2 - a^2}}{\sqrt{x^2 - a^2}} dx \quad (t > |b|).$$

Указание. Воспользоваться тем, что

$$\frac{\sin ut}{u} = \sqrt{\frac{\pi t}{2u}} J_{\frac{1}{2}}(ut) = \frac{\sqrt{\pi t}}{2} \frac{1}{2\pi i} \int_{C_1} e^{z - \frac{u^2 t^2}{4z}} dz$$

(см. задачу 934), и изменить порядок интегрирования.

Асимптотическое поведение интегралов¹⁾

939. Пусть аналитическая функция $\varphi(z)$ имеет слева от C_1 лишь конечное число особых точек, причем все они — полюсы, и $\varphi(z) \rightarrow 0$ при $z \rightarrow \infty$ и $\operatorname{Re} z \leq \alpha$. Обозначим

$$f(t) = \frac{1}{2\pi i} \int_{C_1} e^{zt} \varphi(z) dz.$$

Найти $\lim_{t \rightarrow \infty} f(t)$. Рассмотреть различные случаи расположения полюсов относительно мнимой оси.

Указание. Воспользоваться леммой Жордана (см. задачу 411).

940. Пусть аналитическая функция $\varphi(z)$ имеет слева от C_1 конечное число особых точек и $\varphi(z) \rightarrow 0$ при $z \rightarrow \infty$ и $\operatorname{Re} z \leq \alpha$.

Доказать, что при больших значениях t имеет место асимптотическое равенство

$$\frac{1}{2\pi i} \int_{C_1} e^{zt} \varphi(z) dz \sim \sum \operatorname{res} [e^{zt} \varphi(z)],$$

где сумма берется по всем особым точкам $\varphi(z)$ с неотрицательной действительной частью.

Примечание. Функции $f(t)$ и $F(t)$ асимптотически равны при $t \rightarrow \infty$ ($f(t) \sim F(t)$), если $\lim_{t \rightarrow \infty} \frac{f(t)}{F(t)} = 1$.

941. Исследовать асимптотическое поведение при $t \rightarrow \infty$ функции

$$f(t) = \frac{1}{2\pi i} \int_{C_1} \frac{e^{zt} dz}{z^2 (z+a)^3} \quad (\operatorname{Re} a > 0).$$

¹⁾ По поводу задач этого цикла, а также по вопросу применения асимптотических оценок и других методов их получения см., например, [3, гл. V, § 3]; Б. А. Фукс и В. И. Левин, *Функции комплексного переменного и некоторые их приложения*, Гостехиздат, 1951, гл. IV; М. А. Е в г р а ф о в, *Асимптотические оценки и целые функции*, Гостехиздат, 1957.

942. Найти асимптотическое выражение при $t \rightarrow \infty$ функции

$$f(t) = \frac{1}{2\pi i} \int_{C_1} \frac{ze^{zt} - \sqrt{z^2 + 2az}}{(z - \omega i) \sqrt{z^2 + 2az}} dz \quad (\omega > 0, a > 0),$$

где $\sqrt{z^2 + 2az} > 0$ при $z > 0$.

Указание. Заменить контур C_1 контуром, изображенным на рис. 26, и доказать, что интегралы по дугам окружности и по отрицательной части действительной оси стремятся к нулю при $t \rightarrow \infty$.

Ряд $\sum_{n=0}^{\infty} \frac{c_n}{z^n}$ называется асимптотическим разложением функции $f(z)$ при $z \rightarrow \infty$, если

$$\lim_{z \rightarrow \infty} z^k \left[f(z) - \sum_{n=0}^k \frac{c_n}{z^n} \right] = 0 \quad (k = 0, 1, 2, \dots).$$

(Отсюда еще не следует сходимость ряда!)

Рассматривают часто также асимптотические разложения более общего вида. Пусть $\{q_n(z)\}$ — произвольная последовательность функций такая, что $\lim_{z \rightarrow \infty} \frac{q_{n+1}(z)}{q_n(z)} = 0$, а $\{\mu_n(z)\}$ — последовательность, удовлетворяющая условиям:

$$\lim_{z \rightarrow \infty} \frac{\mu_{n+1}(z)}{q_n(z)} = 0, \quad \overline{\lim}_{z \rightarrow \infty} \left| \frac{\mu_n(z)}{q_n(z)} \right| > 0.$$

Ряд $\sum_{n=0}^{\infty} c_n \mu_n(z)$ называется асимптотическим разложением функции $f(z)$:

$$f(z) \sim \sum_{n=0}^{\infty} c_n \mu_n(z),$$

если

$$\lim_{z \rightarrow \infty} \frac{1}{q_k(z)} \left[f(z) - \sum_{n=0}^k c_n \mu_n(z) \right] = 0 \quad (k = 0, 1, 2, \dots).$$

Часто в качестве последовательности $\{\mu_n(z)\}$ выбирают последовательность $\left\{ \frac{1}{z^{a_n}} \right\}$, где a_n — положительные действительные числа, монотонно стремящиеся к ∞ .

943. Доказать, что при $x > 0$

$$\int_0^{\infty} \frac{e^{-xt}}{1+t^2} dt \sim \frac{1}{x} - \frac{2!}{x^3} + \frac{4!}{x^5} - \dots + (-1)^n \frac{(2n)!}{x^{2n+1}} + \dots$$

Указание. Воспользоваться равенством

$$\frac{1}{1+t^2} = 1 - t^2 + t^4 - \dots + (-1)^n t^{2n} + \frac{(-1)^{n+1} t^{2n+2}}{1+t^2}$$

и оценить остаточный член.

944. Доказать, что при $x > 0$

$$\int_x^{\infty} \frac{e^{x-t}}{t} dt \sim \frac{1}{x} - \frac{1}{x^2} + \frac{2}{x^3} - \dots + (-1)^n \frac{n!}{x^{n+1}} + \dots$$

У к а з а н и е. Интегрировать по частям и оценить остаток.

945*. Доказать, что при $x > 0$

$$\int_{-x}^{\infty} \frac{e^{-x-t}}{t} dt \sim -\left(\frac{1}{x} + \frac{1}{x^2} + \frac{2}{x^3} + \dots + \frac{(n-1)!}{x^n} + \dots\right),$$

где под интегралом понимается его главное значение.

946. Доказать, что при действительных значениях x

$$\int_{-\infty}^{\infty} \frac{e^{-t^2}}{t-x} dt \sim -\sqrt{\pi} \sum_{n=0}^{\infty} \frac{(2n)!}{2^{2n} \cdot n!} \frac{1}{x^{2n+1}},$$

где под интегралом понимается его главное значение.

947. Доказать, что при действительных значениях x

$$\int_0^{\infty} \frac{t^{\alpha} e^{-t^{\beta}}}{t-x} dt \sim -\frac{1}{\beta} \sum_{n=1}^{\infty} \Gamma\left(\frac{\alpha+n}{\beta}\right) \frac{1}{x^n} \quad (\alpha > -1, \beta > 0),$$

где при $x > 0$ под интегралом понимается его главное значение.

948*. Доказать, что

$$\int_0^z e^{z^2-t^2} dt \sim \pm \frac{\sqrt{\pi}}{2} e^{z^2} - \left(\frac{1}{2z} - \frac{1}{2^2 z^3} + \frac{1 \cdot 3}{2^3 z^5} - \frac{1 \cdot 3 \cdot 5}{2^4 z^7} + \dots\right),$$

причем знаки $+$ или $-$ берутся соответственно тому, будет ли $\operatorname{Re} z > 0$ или $\operatorname{Re} z < 0$. Если $\operatorname{Re} z = 0$, то слагаемое перед скобкой можно опустить.

949. Найти асимптотическое разложение функции

$$f(t) = \frac{1}{2\pi i} \int_{C_1} \frac{e^{zt} \sqrt{z}}{z^2 + \omega^2} dz \quad (\omega > 0).$$

Найти также разложение $f(t)$ при малом t .

У к а з а н и е. Заменить C_1 контуром, указанным на рис. 28. Для полу-

чения асимптотического разложения интеграла $\int_0^{\infty} \frac{e^{-xt} \sqrt{x}}{x^2 + \omega^2} dx$ воспользо-

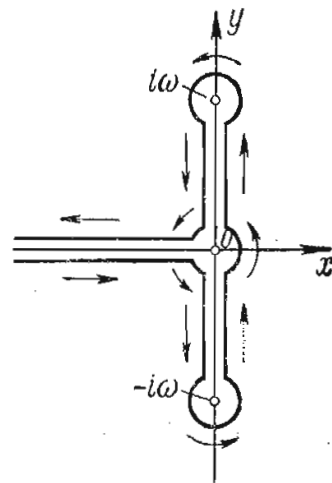


Рис. 28.

ваться указанием к задаче 943. При малом t следует C_1 выбрать так, чтобы a было больше ω , и разложить $\frac{1}{z^2 + \omega^2}$ в ряд.

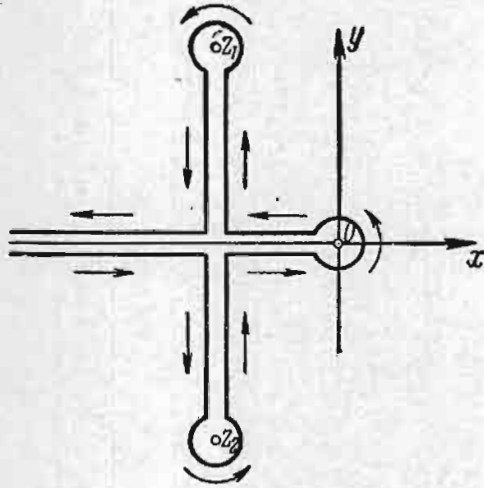


Рис. 29.

950. Доказать, что

$$\frac{1}{2\pi i} \int_{C_1} \frac{e^{zt}}{\sqrt{z}(z^2+1)} dz - \sin\left(t - \frac{\pi}{4}\right) \sim \sim \frac{2}{\sqrt{\pi}} \sum_{n=0}^{\infty} (-1)^n \frac{(4n)!}{(2n)!} \left(\frac{1}{2\sqrt{t}}\right)^{4n+1}.$$

951. Найти асимптотическое разложение функции

$$f(t) = \frac{1}{2\pi i} \int_{C_1} \frac{e^{zt} dz}{z \left(1 + z^{\frac{3}{2}}\right)} \quad \left(z^{\frac{3}{2}} > 0 \text{ при } z > 0\right).$$

Получить также приближенную формулу для $f(t)$ при малом t .

У к а з а н и е. Для получения асимптотического разложения заменить C_1 контуром, указанным на рис. 29, где $z_1 = -\frac{1}{2} + \frac{i\sqrt{3}}{2}$, $z_2 = -\frac{1}{2} - \frac{i\sqrt{3}}{2}$. При малом t абсциссу прямой C_1 следует взять больше единицы.

§ 3. Распределение нулей. Обращение рядов

В задачах 952—954, пользуясь теоремой Руше, найти количество лежащих внутри круга $|z| < 1$ корней данных уравнений.

952. $z^9 - 2z^6 + z^2 - 8z - 2 = 0$.

953. $2z^5 - z^3 + 3z^2 - z + 8 = 0$. 954. $z^7 - 5z^4 + z^2 - 2 = 0$.

955. Доказать, что если во всех точках контура C справедливо неравенство

$$|a_k z^k| > |a_0 + a_1 z + \dots + a_{k-1} z^{k-1} + a_{k+1} z^{k+1} + \dots + a_n z^n|,$$

то многочлен

$$a_0 + a_1 z + \dots + a_n z^n$$

имеет k нулей внутри контура C , если точка $z = 0$ лежит внутри этого контура, и не имеет нулей, если она лежит вне контура C .

956. Сколько корней уравнения

$$z^4 - 5z + 1 = 0$$

находится в круге $|z| < 1$? в кольце $1 < |z| < 2$?

957. Сколько корней уравнения

$$z^4 - 8z + 10 = 0$$

находится в круге $|z| < 1$? в кольце $1 < |z| < 3$?

958. Сколько корней имеет в круге $|z| < 1$ уравнение $z = \varphi(z)$, если при $|z| \leq 1$ функция $\varphi(z)$ аналитична и удовлетворяет неравенству $|\varphi(z)| < 1$?

959. Сколько корней имеет в круге $|z| < R$ уравнение $e^z = az^n$ (n — натуральное число), если $|a| > \frac{e^R}{R^n}$?

960. Доказать, что уравнение

$$z = \lambda - e^{-z} \quad (\lambda > 1)$$

имеет в правой полуплоскости единственный (и притом действительный) корень.

961*. Доказать, что, как бы мало ни было $\rho > 0$, при достаточно большом n все нули функции

$$f_n(z) = 1 + \frac{1}{z} + \frac{1}{2!z^2} + \dots + \frac{1}{n!z^n}$$

находятся в круге $|z| < \rho$.

962. Доказать, что если $\rho < 1$, то многочлен

$$P_n(z) = 1 + 2z + 3z^2 + \dots + nz^{n-1}$$

при достаточно большом n не имеет корней в круге $|z| < \rho$.

Указание. Воспользоваться методом решения задачи 961.

963. Функция $\varphi(z)$ мероморфна в области G и аналитична на ее границе C . Доказать следующие утверждения:

1) Если $|\varphi(z)| < 1$ на C , то число находящихся в области G корней уравнения $\varphi(z) = 1$ равно числу полюсов функции $\varphi(z)$ в области G .

2) Если $|\varphi(z)| > 1$ на C , то число находящихся в области G корней уравнения $\varphi(z) = 1$ равно числу нулей функции $\varphi(z)$ в области G .

3) Утверждения 1) и 2) остаются справедливыми, если уравнение $\varphi(z) = 1$ заменить уравнением $\varphi(z) = \alpha$, причем $|\alpha| \geq 1$ в случае 1) и $|\alpha| \leq 1$ в случае 2).

964. Пусть ни один из нулей многочлена

$$P_n(z) = z^n + a_1 z^{n-1} + \dots + a_n$$

не лежит на мнимой оси.

Доказать, что когда точка z пробегает сверху вниз мнимую ось, то приращение аргумента $P_n(z)$ равно $k\pi$, где k — целое число той же четности, что и n , причем $|k| \leq n$.

Доказать, что при этом многочлен $P_n(z)$ имеет в правой полуплоскости $\frac{n+k}{2}$ нулей.

У к а з а н и е. Представить $P_n(z)$ в виде

$$P_n(z) = z^n \left(1 + \frac{a_1}{z} + \dots + \frac{a_n}{z^n} \right)$$

и применить принцип аргумента к полукругу $|z| < R$, $\operatorname{Re} z > 0$ при достаточно большом R .

965. Найти количество корней многочлена

$$z^6 + z^5 + 6z^4 + 5z^3 + 8z^2 + 4z + 1$$

в правой полуплоскости.

966. Найти количество корней уравнения

$$z^4 + 2z^3 + 3z^2 + z + 2 = 0$$

в правой полуплоскости и в первом квадранте.

967. Сколько корней в каждом квадранте имеет уравнение

$$2z^4 - 3z^3 + 3z^2 - z + 1 = 0?$$

968. В каких квадрантах лежат корни уравнения

$$z^4 + z^3 + 4z^2 + 2z + 3 = 0?$$

969. Доказать, что число корней уравнения

$$z^{2n} + \alpha z^{2n-1} + \beta^2 = 0$$

α и β — действительные числа, $\alpha \neq 0$, $\beta \neq 0$; n — натуральное число), имеющих положительную действительную часть, равно n , если n — четное. Если же n — нечетное, то число их равно $n - 1$, если $\alpha > 0$, и $n + 1$, если $\alpha < 0$.

У к а з а н и е. Рассмотреть приращение $\arg(z^{2n} + \alpha z^{2n-1} + \beta^2)$, когда точка z описывает границу правого полукруга большого радиуса.

Если коэффициенты многочлена

$$P_n(z) = z^n + a_1 z^{n-1} + \dots + a_{n-1} z + a_n$$

зависят непрерывно от действительных параметров α , β , то для того, чтобы найти зависимость числа нулей $P_n(z)$, расположенных в правой полуплоскости, от параметров, можно поступать следующим образом (исходя из того, что каждый нуль непрерывно зависит от коэффициентов многочлена):

Построить в плоскости α , β линии $P_n(i\tau) = 0$ (τ — действительный параметр), т. е. линии, для точек которых среди корней многочлена имеются чисто мнимые корни (или нуль). Эти линии делят плоскость α , β на области, в каждой из которых число нулей $P_n(z)$ с положительной действительной частью постоянно. Это число можно найти, взяв произвольную точку соответствующей области и применив к ней, например, метод из задачи 964.

В задачах **970—972** определить области плоскости α , β , в которых число корней соответствующего многочлена $P_n(z)$, имеющих положительную действительную часть, постоянно; найти для каждой области это число m .

$$970. P(z) = z^3 + \alpha z^2 + \alpha z + \beta. \quad 971. P(z) = z^3 + \alpha z^2 + \beta z + 1.$$

$$972. P(z) = z^3 + (\alpha + \beta) z^2 + (\alpha - \beta) z + \alpha.$$

973. Пусть $f(z) = P_n(z) + Q_m(z)e^{-\tau z}$, где $\tau > 0$; $P_n(z)$ и $Q_m(z)$ — взаимно простые многочлены, причем $n > m$ и $f(z)$ не имеет нулей на мнимой оси. N — число нулей многочлена $P_n(z)$ в правой полуплоскости. Доказать, что для того, чтобы функция $f(z)$ не имела нулей в правой полуплоскости, необходимо и достаточно, чтобы точка $w = -\frac{Q_m(z)}{P_n(z)}e^{-\tau z}$ обходила N раз в положительном направлении точку $w = 1$ в то время, как точка z обходит снизу вверх всю мнимую ось (если $P_n(z)$ имеет нули на мнимой оси, то при движении точки z по этой оси следует нули $P_n(z)$ обходить справа по полуокружностям достаточно малых радиусов).

В задачах 974—976 нужно найти области в пространстве коэффициентов a, b (т. е. в плоскости a, b), для которых все нули соответствующих функций лежат в левой полуплоскости, полагая, что $\tau > 0$, a и b — действительные числа.

Рекомендуется пользоваться теоремой задачи 973 и методом, указанным на стр. 132.

$$974. z + a + be^{-\tau z}. \quad 975. z^2 + az + be^{-\tau z}.$$

$$976. z^2 + (az + b)e^{-\tau z}.$$

977. С помощью теоремы Руше доказать, что если функция $w = f(z)$ в окрестности точки z_0 имеет разложение

$$f(z) = w_0 + c_k(z - z_0)^k + \dots \quad (c_k \neq 0, k \geq 1),$$

то при достаточно малом $r > 0$ существует такое $\rho > 0$, что любое значение $w \neq w_0$ из кружка $|w - w_0| < \rho$ принимается в точности k раз в кружке $|z - z_0| < r$, и притом в различных точках.

978. Пользуясь результатом предыдущей задачи, доказать, что аналитическая функция обладает свойством сохранения области.

979. Пользуясь результатом предыдущей задачи, доказать для аналитической функции принцип максимума модуля. Доказать, что этот принцип справедлив для произвольных непрерывных отображений $w = f(z)$, сохраняющих область.

980. Доказать, что если в условиях задачи 977 $k = 1$, т. е. $f'(z_0) \neq 0$, то функция $f(z)$ устанавливает взаимно однозначное и конформное соответствие между некоторой односвязной окрестностью точки z_0 и кружком $|w - w_0| < \rho$.

Указание. Рассмотреть в кружке $|w - w_0| < \rho$ функцию $z = f^{-1}(w)$.

981. Доказать, что если в условиях задачи 977 $k > 1$, то функция $w = f(z)$ отображает взаимно однозначно некоторую односвязную окрестность точки z_0 на k -листный круг с центром в точке w_0 .

982. Распространить теоремы, доказанные в задачах **980** и **981**, на случай, когда точка z_0 является простым или кратным полюсом функции $f(z)$.

983. Доказать, что если разложение функции $f(z)$ в окрестности бесконечно удаленной точки имеет вид

$$f(z) = A_0 + \frac{A_1}{z} + \frac{A_2}{z^2} + \dots + \frac{A_k}{z^k} + \dots,$$

то некоторая окрестность бесконечно удаленной точки может быть взаимно однозначно и конформно отображена на однолиственный круг, если $A_1 \neq 0$, и на k -листный, если $A_1 = A_2 = \dots = A_{k-1} = 0$ и $A_k \neq 0$.

Примечание. По поводу приведенного цикла задач см., например, [2, гл. X].

984. Пусть $F(z) = z - a - \omega f(z)$, причем функция $f(z)$ аналитична в точке $z = a$. Пользуясь теоремой Руше, доказать, что при достаточно малом $|\omega|$ существует круг K с центром в точке $z = a$, в котором функция $F(z)$ имеет только один нуль (простой). Показать также, что если $f(a) \neq 0$, то при соответствующем выборе значения ω любая точка из некоторой окрестности точки $z = a$ может стать нулем функции $F(z)$.

985. Пусть $z = z(\omega)$ — однозначная функция, определенная при достаточно малом $|\omega|$ уравнением $z - a - \omega f(z) = 0$, функция $f(z)$ аналитична в точке $z = a$ и $f(a) \neq 0$. Доказать, что для всякой функции $\Phi(z)$, аналитической в точке $z = a$, при достаточно малом $|\omega|$ имеет место разложение

$$\frac{\Phi(z)}{1 - \omega f'(z)} = \Phi(a) + \sum_{n=1}^{\infty} \frac{\omega^n}{n!} \frac{d^n}{da^n} \{ \Phi(a) [f(a)]^n \}.$$

Указание. Если обозначить через C окружность круга K , в котором уравнение $z - a - \omega f(z) = 0$ имеет только один корень (см. задачу **984**), то

$$\frac{\Phi(z)}{1 - \omega f'(z)} = \frac{1}{2\pi i} \int_C \frac{\Phi(\zeta)}{\zeta - a - \omega f(\zeta)} d\zeta.$$

Разложить далее подынтегральную функцию в ряд по степеням ω и оценить остаточный член.

986. Пользуясь обозначениями предыдущей задачи, доказать формулу Лагранжа

$$\Phi(z) = \Phi(a) + \sum_{n=1}^{\infty} \frac{\omega^n}{n!} \frac{d^{n-1}}{da^{n-1}} \{ \Phi'(a) [f(a)]^n \}.$$

Получить отсюда, в частности, разложение самой функции $z = z(\omega)$ в ряд Тейлора.

Указание. Применить к функции $\Phi(z) [1 - \omega f'(z)]$ решение предыдущей задачи.

987. Разложить в ряд по степеням ω каждую из ветвей функции $z(\omega)$, определенной уравнением $\omega = 2z + z^2$ (для одной ветви $z(0) = 0$, для другой $z(0) = -2$).

988. Разложить в ряд по степеням ω ветвь функции $z = z(\omega)$, определенной уравнением $\omega = 2 \frac{z-a}{z^2-1}$, для которой $z(0) = a$.

989. Исходя из определения полиномов Лежандра $P_n(z)$, с помощью производящей функции $\frac{1}{\sqrt{1-2zt+t^2}}$ (см. задачу 522) доказать, что $P_n(z) = \frac{1}{2^n n!} \frac{d^n}{dz^n} [(z^2-1)^n]$.

Указание. В условиях задачи 988 применить формулу Лагранжа к функции

$$\Phi(z) = \frac{1}{\sqrt{1-2a\omega + \omega^2}} = \frac{1-z^2}{z^2-2az+1}.$$

990. Функция $z = z(\omega)$ определена в окрестности точки $\omega = 0$ равенством $\omega = ze^{-az}$. Разложить в ряд по степеням ω :

$$1) z(\omega); \quad 2) e^{bz(\omega)}.$$

991. Разложить по степеням ω функцию $z = z(\omega)$, определенную в окрестности точки $\omega = 0$ уравнением Кеплера

$$z - a = \omega \sin z \quad (a \neq 0, \pm\pi, \pm 2\pi, \dots).$$

992*. Определить радиус сходимости полученного в предыдущей задаче разложения $z(\omega)$ в случае, когда $a = \frac{\pi}{2}$.

993. Доказать следующее обобщение теоремы Лагранжа. Пусть $f(z)$ и $\varphi(z)$ — функции, аналитические в окрестности точки a , C — окружность с центром в точке a радиуса r такая, что во всех ее точках

$$|\alpha f(z) + \beta \varphi(z)| < r.$$

Если $\Phi(\zeta)$ — аналитическая функция единственного корня уравнения

$$z - a - \alpha f(z) - \beta \varphi(z) = 0,$$

то

$$\Phi(\zeta) = \Phi(a) + \sum \frac{\alpha^m \beta^n}{m!n!} \frac{d^{m+n-1}}{da^{m+n-1}} \{ \Phi'(a) [f(a)]^m [\varphi(a)]^n \},$$

где суммирование распространено на все m и n , кроме $m = n = 0$.

§ 4. Разложение в ряды простых дробей и в бесконечные произведения. Суммирование рядов

994. Пусть $f(z)$ — мероморфная функция с простыми полюсами в точках $a_1, a_2, \dots, a_n, \dots$, причем $0 < |a_1| \leq |a_2| \leq \dots$, $\lim_{n \rightarrow \infty} a_n = \infty$. Обозначим через A_n вычет функции $f(z)$ относительно полюса a_n ($n = 1, 2, \dots$). Допустим, что существует последовательность замкнутых контуров C_m , удовлетворяющих следующим условиям:

- 1) C_m не проходят ни через одну из точек a_n ;
- 2) каждый контур C_m содержится внутри контура C_{m+1} ;
- 3) минимальное расстояние от контура C_m до начала координат (обозначим его через R_m) неограниченно возрастает при $m \rightarrow \infty$;
- 4) отношение длины L_m контура C_m к R_m остается ограниченным, т. е. $L_m = O(R_m)$;
- 5) $\max_{z \in C_m} |f(z)| = o(R_m)$ (условие 5, очевидно, выполняется, если функция $f(z)$ ограничена на всех контурах C_m).

Доказать, что при этих условиях имеет место разложение функции $f(z)$ на простейшие дроби

$$f(z) = f(0) + \sum_{n=1}^{\infty} A_n \left(\frac{1}{z - a_n} + \frac{1}{a_n} \right),$$

причем сходимость ряда будет равномерной во всякой замкнутой области, не содержащей точек a_n , если под знаком суммы сгруппировать слагаемые, относящиеся к полюсам, заключенным между C_m и C_{m+1} ($m = 1, 2, \dots$).

Указание. Применить теорему о вычетах к интегралу

$$\frac{1}{2\pi i} \int_{C_m} \frac{f(\zeta) d\zeta}{\zeta(\zeta - z)}$$

и перейти к пределу при $m \rightarrow \infty$.

Примечание. Относительно различных обобщений сформулированной теоремы см., например, [2, гл. VIII, п. 4].

В задачах **995—1002** доказать справедливость разложений.

$$995. \operatorname{ctg} z = \frac{1}{z} + \sum_{n=1}^{\infty} \frac{2z}{z^2 - n^2\pi^2}.$$

$$996. \frac{1}{\sin z} = \frac{1}{z} + \sum_{n=1}^{\infty} \frac{(-1)^n 2z}{z^2 - n^2\pi^2}.$$

$$997. \operatorname{tg} z = \sum_{n=1}^{\infty} \frac{2z}{\left[\frac{(2n-1)\pi}{2} \right]^2 - z^2}.$$

$$998. \frac{1}{\cos z} = \pi \sum_{n=1}^{\infty} \frac{(-1)^n (2n-1)}{z^2 - \left[\frac{(2n-1)\pi}{2} \right]^2}.$$

$$999. \operatorname{th} z = \sum_{n=1}^{\infty} \frac{2z}{z^2 + \left[\frac{(2n-1)\pi}{2} \right]^2}.$$

$$1000. \frac{1}{\operatorname{sh} z} = \frac{1}{z} + \sum_{n=1}^{\infty} \frac{(-1)^n 2z}{z^2 + n^2 \pi^2}.$$

$$1001. \frac{z}{e^z - 1} = 1 - \frac{z}{2} + \sum_{n=1}^{\infty} \frac{2z^2}{z^2 + 4n^2 \pi^2}.$$

$$1002. \frac{1}{\sin^2 z} = \sum_{n=-\infty}^{\infty} \frac{1}{(z - n\pi)^2}.$$

1003. Пусть $f(z)$ — целая функция с простыми нулями в точках $a_1, a_2, \dots, a_n, \dots$, причем

$$0 < |a_1| \leq |a_2| \leq \dots, \lim_{n \rightarrow \infty} a_n = \infty.$$

Допустим, что существует система контуров $\{C_n\}$, удовлетворяющая условиям 1—4 задачи 994, и на которых

$$\max_{z \in C_m} \left| \frac{f'(z)}{f(z)} \right| = o(R_m).$$

Доказать, что во всей плоскости имеет место разложение

$$f(z) = f(0) e^{\frac{f'(0)}{f(0)} z} \prod_{n=1}^{\infty} \left(1 - \frac{z}{a_n} \right) e^{\frac{z}{a_n}}.$$

В задачах 1004—1010 доказать справедливость разложений.

$$1004. \sin z = z \prod_{n=1}^{\infty} \left(1 - \frac{z^2}{n^2 \pi^2} \right).$$

$$1005. \cos z = \prod_{n=0}^{\infty} \left\{ 1 - \left[\frac{2z}{(2n+1)\pi} \right]^2 \right\}.$$

$$1006. \operatorname{sh} z = z \prod_{n=1}^{\infty} \left(1 + \frac{z^2}{n^2 \pi^2} \right).$$

$$1007. \operatorname{ch} z = \prod_{n=0}^{\infty} \left\{ 1 + \left[\frac{2z}{(2n+1)\pi} \right]^2 \right\}.$$

$$1008. e^z - 1 = ze^{\frac{z}{2}} \prod_{n=1}^{\infty} \left(1 + \frac{z^2}{4n^2\pi^2}\right).$$

$$1009. e^{az} - e^{bz} = (a - b)ze^{\frac{1}{2}(a+b)z} \prod_{n=1}^{\infty} \left[1 + \frac{(a-b)^2 z^2}{4n^2\pi^2}\right].$$

$$1010. \operatorname{ch} z - \cos z = z^2 \prod_{n=1}^{\infty} \left(1 + \frac{z^2}{4n^4\pi^4}\right).$$

1011. Пусть $f(z)$ — мероморфная функция, имеющая конечное число полюсов: a_1, a_2, \dots, a_m , не совпадающих ни с одной из точек $z = 0, \pm 1, \pm 2, \dots$. Доказать, что если существует последовательность контуров $\{C_n\}$, стягивающихся к бесконечно удаленной точке, причем

$$\lim_{n \rightarrow \infty} \int_{C_n} f(z) \operatorname{ctg} \pi z \, dz = 0, \quad (1)$$

то

$$\sum_{n=-\infty}^{\infty} f(n) = -\pi \sum_{k=1}^m \operatorname{res} [f(z) \operatorname{ctg} \pi z]_{z=a_k}.$$

1012. Доказать, что если в условиях предыдущей задачи требование (1) заменено условием

$$\lim_{n \rightarrow \infty} \int_{C_n} \frac{f(z) \, dz}{\sin \pi z} = 0,$$

то

$$\sum_{n=-\infty}^{\infty} (-1)^n f(n) = -\pi \sum_{k=1}^m \operatorname{res} \left[\frac{f(z)}{\sin \pi z} \right]_{z=a_k}.$$

В задачах 1013—1019 найти суммы рядов, предполагая число a таким, что ни один из знаменателей не обращается в нуль.

$$1013. \sum_{n=-\infty}^{\infty} \frac{1}{(a+n)^2}. \quad 1014. \sum_{n=-\infty}^{\infty} \frac{(-1)^n}{(a+n)^2}. \quad 1015. \sum_{n=0}^{\infty} \frac{1}{(2n+1)^2}.$$

$$1016. \sum_{n=0}^{\infty} \frac{1}{n^2 + a^2}. \quad 1017. \sum_{n=0}^{\infty} \frac{(-1)^n}{n^2 + a^2}. \quad 1018. \sum_{n=0}^{\infty} \frac{(-1)^n}{(2n+1)^3}.$$

$$1019. \sum_{n=1}^{\infty} (-1)^n \frac{n \sin bn}{a^2 - n^2} \quad (-\pi < b < \pi).$$

Указание. Воспользоваться интегралом

$$\int_C \frac{ze^{bz} dz}{(a^2 - z^2) \sin \pi z}.$$

1020. Доказать, что

$$\sum_{n=1}^{\infty} \frac{n}{(n^2 - 3)\sqrt{4n^2 - 3}} = \int_0^{\frac{\sqrt{3}}{2}} \frac{x \operatorname{ctg} \pi x}{(3 - x^2)\sqrt{3 - 4x^2}} dx + \frac{1}{6} \operatorname{ctg} [\pi(2 - \sqrt{3})].$$

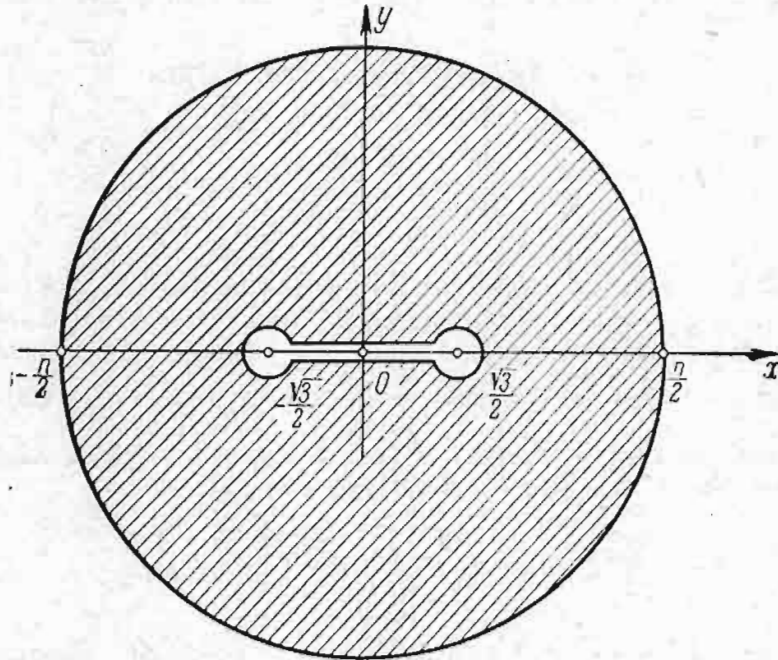


Рис. 30.

Указание. Воспользоваться интегралом $\int_C \frac{z \operatorname{ctg} \pi z dz}{(z^2 - 3)\sqrt{4z^2 - 3}}$, где C — контур, ограничивающий указанную на рис. 30 двусвязную область.

Г Л А В А VIII

ИНТЕГРАЛЫ ТИПА КОШИ. ИНТЕГРАЛЬНЫЕ ФОРМУЛЫ ПУАССОНА И ШВАРЦА. СИНГУЛЯРНЫЕ ИНТЕГРАЛЫ

§ 1. Интегралы типа Коши

Интеграл вида

$$\frac{1}{2\pi i} \int_C \frac{\varphi(\zeta) d\zeta}{\zeta - z},$$

где C — гладкий контур¹⁾ (замкнутый или незамкнутый) и $\varphi(\zeta)$ — функция, непрерывная на контуре C , за исключением, быть может, конечного числа точек, где она имеет интегрируемый разрыв, называется *интегралом типа Коши*. Функция $\varphi(\zeta)$ называется его *плотностью*, а $\frac{1}{\zeta - z}$ — *ядром*. Интеграл типа Коши представляет функцию $F(z)$, аналитическую в каждой области, не содержащей точек контура C . При этом

$$F^{(n)}(z) = \frac{n!}{2\pi i} \int_C \frac{\varphi(\zeta) d\zeta}{(\zeta - z)^{n+1}}. \quad (1)$$

Пусть $\varphi(\zeta)$ на контуре C удовлетворяет условию Липшица порядка α ($0 < \alpha \leq 1$) (коротко, $\varphi(\zeta) \in \text{Lip } \alpha$), т. е.

$$|\varphi(\zeta_1) - \varphi(\zeta_2)| < k |\zeta_1 - \zeta_2|^\alpha,$$

где точки ζ_1 и ζ_2 принадлежат контуру C , а k — постоянная. Тогда, если точка контура ζ_0 не является его концом, существует *сингулярный интеграл*

$$F(\zeta_0) = \frac{1}{2\pi i} \int_C \frac{\varphi(\zeta) d\zeta}{\zeta - \zeta_0},$$

определяемый как главное значение интеграла типа Коши.

Это главное значение можно выразить через обычный несобственный интеграл по формуле

$$F(\zeta_0) = \frac{1}{2\pi i} \int_C \frac{\varphi(\zeta) - \varphi(\zeta_0)}{\zeta - \zeta_0} d\zeta + \frac{1}{2} \varphi(\zeta_0) + \frac{\varphi(\zeta_0)}{2\pi i} \text{Ln} \frac{b - \zeta_0}{a - \zeta_0}, \quad (2)$$

¹⁾ Под гладким контуром мы подразумеваем простую (т. е. без точек самопересечения) линию с непрерывно меняющейся касательной и не имеющую точек возврата. Впрочем, условия, наложенные на контур C , могут быть значительно расширены. См. И. И. Привалов, *Граничные свойства аналитических функций*, изд. 2-е, 1950, гл. III. Можно также рассматривать сложные контуры, состоящие из конечного числа контуров указанного типа.

где точки a и b — концы контура C , если он незамкнут. Однозначная ветвь Ln выбирается так, что в случае замкнутого контура ($a = b$) член с логарифмом исчезает и формула принимает вид

$$F(\zeta_0) = \frac{1}{2\pi i} \int_C \frac{\varphi(\zeta) - \varphi(\zeta_0)}{\zeta - \zeta_0} d\zeta + \frac{1}{2} \varphi(\zeta_0). \quad (2')$$

Если обозначить через $F^+(\zeta_0)$ и $F^-(\zeta_0)$ предельные значения интеграла типа Коши $F(z)$ при $z \rightarrow \zeta_0$ соответственно слева от C и справа от C , то по формулам Сохоцкого

$$\left. \begin{aligned} F^+(\zeta_0) &= F(\zeta_0) + \frac{1}{2} \varphi(\zeta_0), \\ F^-(\zeta_0) &= F(\zeta_0) - \frac{1}{2} \varphi(\zeta_0), \end{aligned} \right\} \quad (3)$$

или

$$F(\zeta_0) = \frac{1}{2} [F^+(\zeta_0) + F^-(\zeta_0)], \quad F^+(\zeta_0) - F^-(\zeta_0) = \varphi(\zeta_0). \quad (4)$$

Если контур C замкнутый и порядок его обхода обычный, то $F^+(\zeta)$ — предельные значения функции $F^+(z)$, определенной внутри контура (область D^+), а $F^-(\zeta)$ — функции $F^-(z)$, определенной вне контура (область D^-)¹⁾. (См., например, [1, гл. III, § 3] или [3, гл. III, § 3].)

1021. Доказать формулу (1) для $n = 1$, найдя предел разности

$$\frac{F(z+h) - F(z)}{h} - \frac{1}{2\pi i} \int_C \frac{\varphi(\zeta) d\zeta}{(\zeta - z)^2}$$

при $h \rightarrow 0$.

1022. Доказать формулу (1) для любого n методом математической индукции.

1023. Доказать, что если C — замкнутый контур и плотность интеграла типа Коши

$$\Phi(z) = \frac{1}{2\pi i} \int_C \frac{\varphi(\zeta)}{\zeta - z} d\zeta$$

может быть представлена в виде

$$\varphi(\zeta) = \varphi^+(\zeta) + \varphi^-(\zeta),$$

где $\varphi^+(\zeta)$ и $\varphi^-(\zeta)$ — граничные значения функций, аналитических соответственно внутри и вне контура C , то

$$\Phi^+(z) = \varphi^+(z), \quad \Phi^-(z) = -\varphi^-(z) + \varphi^-(\infty).$$

Примечание. Если в условии задачи одна из функций φ^+ или φ^- тождественно равна нулю, то интеграл типа Коши обращается в интеграл Коши соответственно для внутренней или внешней областей.

¹⁾ К этому же случаю относится и тот, когда контур — бесконечная линия, делящая плоскость на две области.

1024. Пусть C — замкнутый контур. Найти $F^+(z)$ и $F^-(z)$, если плотность интеграла типа Коши — указанная функция (n — натуральное число):

$$1) \varphi(\zeta) = (\zeta - a)^n;$$

$$2) \varphi(\zeta) = \frac{1}{(\zeta - a)^n} \quad (a \text{ — внутри } C);$$

$$3) \varphi(\zeta) = \frac{1}{(\zeta - a)^n} \quad (a \text{ — вне } C).$$

1025. Найти $F^+(z)$ и $F^-(z)$, если:

1) функция $\varphi(\zeta)$ — граничное значение функции, аналитической в D^+ , за исключением конечного числа точек a_k , где она имеет полюсы;

2) функция $\varphi(\zeta)$ — граничное значение функции, аналитической в D^- , за исключением конечного числа точек a_k , где она имеет полюсы (среди точек a_k может быть и точка $z = \infty$).

1026. Найти $F^+(z)$ и $F^-(z)$, если

$$\varphi(\zeta) = \frac{\zeta^3 + i\zeta^2 - \zeta + 4i}{\zeta^4 - 3\zeta^2 - 4} + \frac{\ln \frac{\zeta - 2}{\zeta - 3}}{\zeta^2 - 4}$$

и C — окружность $|\zeta| = \frac{3}{2}$.

1027. Найти $F^+(z)$ и $F^-(z)$, если $\varphi(\zeta) = \operatorname{ctg} \zeta$ и C — окружность $|\zeta| = 5$.

1028. Найти $F^+(z)$ и $F^-(z)$, если $\varphi(\zeta) = \frac{\zeta^2}{\zeta^2 + 1}$ и C — действительная ось, пробегаемая слева направо.

Примечание. Под интегралом типа Коши, взятым по действительной оси

$$F(z) = \frac{1}{2\pi i} \int_{-\infty}^{\infty} \frac{\varphi(\tau)}{\tau - z} d\tau;$$

следует понимать его главное значение, если он в обычном смысле расходится.

1029. Найти $F^+(z)$ и $F^-(z)$, а также предельные значения $F^\pm(\zeta)$ на контуре интегрирования C , если C — окружность $|\zeta| = R$, а

$$\varphi(\zeta) = \frac{a_0}{2} + \sum_{n=1}^{\infty} (a_n \cos n\theta + b_n \sin n\theta)$$

— равномерно сходящийся ряд Фурье действительной функции $\psi(\theta) = \varphi(\operatorname{Re}^{i\theta})$.

1030. 1) Пусть C — окружность $|\zeta| = \frac{\pi}{2}$ и $f(\zeta)$ — функция, аналитическая в круге $|\zeta| \leq \frac{\pi}{2}$. Найти функции, определяемые интегралами

$$I_1(z) = \frac{1}{2\pi i} \int_C f(\zeta) \operatorname{ctg}(\zeta - z) d\zeta,$$

$$I_2(z) = \frac{1}{2\pi i} \int_C \frac{f(\zeta) d\zeta}{\sin(\zeta - z)},$$

в областях, точки z которых обладают тем свойством, что ни одна из точек $z + k\pi$ (k — целое число) не лежит на C .

2) Решить задачи, сформулированные в п. 1), в предположении, что C — окружность $|\zeta| = \pi$.

1031. Пусть C — отрезок $[-1, 1]$, пробегаемый слева направо, и $\varphi(\zeta) \equiv 1$. Найти $F(z)$ вне C , предельные значения $F^\pm(\zeta)$ и главное значение $F(\zeta)$ на C . Вычислить, в частности, $F(\pm i)$, $F^\pm(0)$ и $F(0)$.

1032. Пусть C — полуокружность $|\zeta| = R$, $0 < \arg \zeta < \pi$ (начало в точке R) и $\varphi(\zeta) \equiv 1$. Найти $F(z)$ вне C , предельные значения $F^\pm(\zeta)$ и главное значение $F(\zeta)$ на C . Вычислить, в частности, $F(0)$, $F^\pm(iR)$ и $F(iR)$. Найти также $F'(0)$.

1033. Пусть C — полуокружность $|\zeta| = R$, $-\pi < \arg \zeta < 0$ (начало в точке R) и $\varphi(\zeta) \equiv 1$. Найти $F(z)$ вне C , предельные значения $F^\pm(\zeta)$ на C , $F(0)$ и $F'(0)$.

1034. Пусть плотность интеграла типа Коши $\varphi(\zeta) = \frac{1}{\zeta^n}$. Найти $F(z)$ вне C , если контур C — указанная линия:

- 1) граница кольца $r < |z| < R$;
- 2) прямая $\operatorname{Im} \zeta = \pi$, пробегаемая слева направо;
- 3) граница полосы $|\operatorname{Im} z| < \pi$;
- 4) полуокружность $|\zeta| = R$, $0 < \arg \zeta < \pi$ (начало в точке R);
- 5) полуокружность $|\zeta| = R$, $-\pi < \arg \zeta < 0$ (начало в точке R).

В пп. 4) и 5) найти предельные значения $F^\pm(\zeta)$ на C и вычислить $F(0)$.

В задачах **1035—1040** найти $F(z)$ вне C , предполагая, что контур C — дуга, соединяющая точки a и b , а $\varphi(\zeta)$ — указанная функция.

1035. $\varphi(\zeta) \equiv 1$. **1036.** $\varphi(\zeta) = \zeta$. **1037.** $\varphi(\zeta) = \zeta^n$.

1038. $\varphi(\zeta) = \sum_{n=0}^{\infty} c_n \zeta^n$ — целая функция. **1039.** $\varphi(\zeta) = \frac{1}{\zeta - z_0}$ ($z_0 \notin C$).

1040. $\varphi(\zeta) = \frac{1}{(\zeta - z_0)^n}$ ($z_0 \notin C$). Вычислить, в частности, $F(z_0)$.

У к а з а н и е. Воспользоваться равенством

$$\frac{\varphi(\zeta)}{\zeta - z} = \frac{\varphi(\zeta) - \varphi(z)}{\zeta - z} + \frac{\varphi(z)}{\zeta - z}.$$

1041. Найти $F^+(z)$, $F^-(z)$ и предельные значения $F^\pm(\zeta)$, если C — окружность $|\zeta| = R$, а $\varphi(\zeta)$ — логарифмическая функция, определенная условиями:

$$1) \varphi(\zeta) = \ln \zeta = \ln R + i\varphi, \quad -\pi < \varphi \leq \pi;$$

$$2) \varphi(\zeta) = \operatorname{Ln} \zeta = \ln R + i\varphi, \quad 0 \leq \varphi < 2\pi.$$

Указание. Рассмотреть контур, состоящий из окружности $|z| = R$ с разрезом по радиусу $[-R, 0]$ в первом случае и $[0, R]$ — во втором.

Примечание. Если не фиксировать заранее ветви логарифма, а требовать ее непрерывного продолжения вдоль контура интегрирования, то интеграл будет зависеть от выбора начальной точки интегрирования. См. также указание и примеры на стр. 65.

1042. Найти $F^+(z)$, $F^-(z)$ и предельные значения $F^\pm(\zeta)$ на C , если $\varphi(\zeta) = \ln \frac{\zeta}{\zeta-1}$, а контур C :

$$1) \text{ окружность } |\zeta| = R \quad (R > 1);$$

$$2) \text{ прямая } \operatorname{Im} \zeta = 1, \text{ пробегаемая слева направо.}$$

1043. Найти $F(z)$ и предельные значения $F^\pm(\zeta)$ на C , если $\varphi(\zeta) = \ln \frac{\zeta}{\zeta-1}$, а контур C — полуокружность $|\zeta| = R$ ($R > 1$), $0 \leq \arg \zeta \leq \pi$ (начало в точке R).

1044. Найти $F^+(z)$ и $F^-(z)$, если $\varphi(\zeta) = \sqrt{\zeta}$ ($0 \leq \arg \sqrt{\zeta} < \pi$) и C — окружность $|\zeta| = 1$.

В задачах 1045—1047 найти $F^\pm(z)$, если C — замкнутый контур, точки a и b лежат внутри него, а $\varphi(\zeta)$ — однозначная ветвь многозначной функции, определенная вне разреза, соединяющего точки a и b и лежащего внутри контура C .

$$1045. \varphi(\zeta) = \operatorname{Ln} \frac{\zeta-a}{\zeta-b} \quad (\operatorname{Ln} 1 = 0).$$

$$1046. \varphi(\zeta) = \sqrt{\frac{\zeta-a}{\zeta-b}} \quad (\varphi(\infty) = +1).$$

Указание. Для отыскания интеграла по контуру, окружающему разрез, разложить $\frac{\varphi(\zeta)}{\zeta-z}$ в ряд по степеням $\frac{1}{\zeta}$.

$$1047. \varphi(\zeta) = (\zeta-a)^\lambda (\zeta-b)^{1-\lambda} \left(\frac{\varphi(\zeta)}{\zeta-b} \Big|_{\zeta=\infty} = 1 \right).$$

1048. Найти $F^\pm(z)$, если контур C замкнутый, точка a принадлежит области D^+ , точка b — области D^- и $\varphi(\zeta) = \operatorname{Ln} \frac{\zeta-a}{\zeta-b}$ ($\operatorname{Ln} 1 = 0$) — однозначная ветвь, определенная вне разреза, соединяющего точки a и b и пересекающего контур C в одной точке ζ_0 .

Указание. Присоединить к C разрез вдоль дуги $\zeta_0 a$, если z лежит в области D^+ , и вдоль $\zeta_0 b$ — если z лежит в области D^- .

1049. Доказать справедливость равенств ($0 < \lambda < 1$):

$$1) \int_0^1 \left(\frac{t}{1-t}\right)^\lambda \frac{dt}{t-z} = \frac{\pi}{\sin \lambda \pi} \left[1 - \left(\frac{z}{z-1}\right)^\lambda \right] \quad (z \notin [0, 1]);$$

$$2) \int_0^1 \left(\frac{t}{1-t}\right)^\lambda \frac{dt}{t-\tau} = \frac{\pi}{\sin \lambda \pi} \left[1 - \left(\frac{\tau}{1-\tau}\right)^\lambda \cos \lambda \pi \right] \quad (\tau \in (0, 1)).$$

Указание. Для получения первой формулы рассмотреть интеграл Коши

$$\frac{1}{2\pi i} \int_C \left(\frac{\zeta}{\zeta-1}\right)^\lambda \frac{d\zeta}{\zeta-z},$$

где $\left(\frac{\zeta}{\zeta-1}\right)^\lambda$ — функция, однозначная в плоскости с прямолинейным разрезом $[0, 1]$ и равная 1 на ∞ , а C — граница двусвязной области: круга $|\zeta| < R$ ($R > 1$) с разрезом по отрезку $[0, 1]$. Вторая формула получается из первой при помощи формул Сохоцкого.

1050. Вычислить сингулярный интеграл

$$\frac{1}{\pi} \int_{-1}^1 \sqrt{\frac{1-t}{1+t}} \frac{t^2+3}{t-x} dt \quad (-1 < x < 1).$$

1051. Найти интегралы:

$$1) \int_0^1 \ln \frac{1-t}{t} \frac{dt}{t-z} \quad (z \notin [0, 1]);$$

$$2) \int_0^1 \ln \frac{1-t}{t} \frac{dt}{t-\tau} \quad (\tau \in (0, 1)).$$

Указание. Воспользоваться методом, рекомендованным в задаче 1049. Можно также воспользоваться формулами задачи 1049 и пределом

$$\lim_{\lambda \rightarrow 0} \frac{\left(\frac{t}{1-t}\right)^\lambda - 1}{\lambda} = \ln \frac{t}{1-t}.$$

1052. Рассмотрим сингулярный интеграл

$$F(z, t_0) = \frac{1}{2\pi i} \int_C \frac{d\tau}{(\tau-t_0)^\gamma (\tau-z)} \quad (\gamma = \alpha + i\beta, 0 \leq \alpha < 1),$$

где C — дуга, соединяющая точки a и b , t_0 — точка этой дуги и $(\tau-t_0)^\gamma$ — однозначная ветвь в плоскости с разрезом, соединяющим точки t_0 и ∞ . Если точка t_0 совпадает с одним из концов дуги C , то будем считать, что разрез проходит по всему контуру C ; если же

точка t_0 внутренняя, то разрез проводим по дуге (t_0, b) контура C . Доказать следующие утверждения:

1) В окрестности точки a

$$F(z, a) = \frac{e^{i\gamma\pi}}{2i \sin \gamma\pi} (z - a)^{-\gamma} + F_1(z) \quad (z \notin C),$$

$$F(t, a) = \frac{\operatorname{ctg} \gamma\pi}{2i} (t - a)^{-\gamma} + F_1(t) \quad (t \in C),$$

где $F_1(z)$ — функция, аналитическая в окрестности точки a .

Указание. Рассмотреть разность

$$F_1(z) = \frac{1}{2\pi i} \int_C \frac{d\tau}{(\tau - a)^\gamma (\tau - z)} - \frac{e^{i\gamma\pi}}{2i \sin \gamma\pi} (z - a)^{-\gamma}$$

и, пользуясь формулами Сохоцкого, доказать, что $F_1(z)$ будет аналитической функцией в окрестности точки a .

2) В окрестности точки b

$$F(z, b) = -\frac{e^{-i\gamma\pi}}{2i \sin \gamma\pi} (z - b)^{-\gamma} + F_2(z) \quad (z \notin C),$$

$$F(t, b) = -\frac{\operatorname{ctg} \gamma\pi}{2i} (t - b)^{-\gamma} + F_2(t) \quad (t \in C),$$

где $F_2(z)$ — функция, аналитическая в окрестности точки b .

3) В окрестности внутренней точки t_0 контура C

$$F(z, t_0) = (z - t_0)^{-\gamma} + F_3(z) \quad \text{слева от } C,$$

$$F(z, t_0) = F_4(z) \quad \text{справа от } C,$$

$$F(t, t_0) = \frac{1}{2} (t - t_0)^{-\gamma} + F_5(z), \quad \text{если } t \in C,$$

где $F_3(z)$, $F_4(z)$ и $F_5(z)$ аналитичны в окрестности точки t_0 .

1053. Выяснить поведение интеграла типа Коши

$$\frac{1}{2\pi i} \int_C \ln \frac{\zeta}{\zeta - 1} \frac{d\zeta}{\zeta - z}$$

вблизи точек $z = -R$ и $z = R$, если C — полуокружность $|\zeta| = R$ ($R > 1$), лежащая в верхней полуплоскости (начало в точке R).

Указание. См. задачу 1043.

Примечание. О поведении интегралов типа Коши вблизи особой линии см. Н. И. Мусхелишвили, Сингулярные интегральные уравнения, Гостехиздат, 1951, гл. I или Ф. Д. Гахов, Краевые задачи, Физматгиз, 1958, гл. I.

§ 2. Некоторые интегральные соотношения и двойные интегралы

В задачах этого параграфа приняты обозначения:
 G — область, ограниченная контуром C ,

$$\frac{\partial}{\partial z} = \frac{1}{2} \left(\frac{\partial}{\partial x} - i \frac{\partial}{\partial y} \right), \quad \frac{\partial}{\partial \bar{z}} = \frac{1}{2} \left(\frac{\partial}{\partial x} + i \frac{\partial}{\partial y} \right),$$

$$d\bar{z} = dx - i dy = \bar{dz}, \quad d\varphi = \frac{\partial \varphi}{\partial z} dz + \frac{\partial \varphi}{\partial \bar{z}} d\bar{z}$$

(см. стр. 57).

1054¹⁾. Пользуясь формулой Грина, доказать следующие соотношения:

$$1) \int_G \int \frac{\partial f}{\partial \bar{z}} dx dy = \frac{1}{2i} \int_C f d\zeta;$$

$$2) \int_C f d\zeta + g d\bar{\zeta} = 2i \int_G \int \left(\frac{\partial f}{\partial \bar{z}} - \frac{\partial g}{\partial z} \right) dx dy;$$

$$3) f(z) = \frac{1}{2\pi i} \int_C \frac{f(\zeta) d\zeta}{\zeta - z} - \frac{1}{\pi} \int_G \int \frac{\partial f(\zeta)}{\partial \bar{\zeta}} \frac{d\xi d\eta}{\zeta - z} \quad (\zeta = \xi + i\eta).$$

Указание. Воспользоваться тем, что $\frac{\partial f(\zeta)}{\partial \bar{\zeta}} \frac{1}{\zeta - z} = \frac{\partial}{\partial \bar{\zeta}} \left(\frac{f(\zeta)}{\zeta - z} \right)$, и применить формулу п. 1) к области G без кружка $|\zeta - z| < \rho$ ($\rho \rightarrow 0$).

1055. Предполагая, что функции f и g непрерывно дифференцируемы в замкнутой области \bar{G} , доказать, что выражение $f dz + g d\bar{z}$ тогда и только тогда является полным дифференциалом некоторой функции, когда

$$\frac{\partial f}{\partial \bar{z}} = \frac{\partial g}{\partial z}.$$

1056. Доказать, что если f и g — функции, аналитические в области G и непрерывно дифференцируемые на C , то

$$\int_G \int f' \bar{g} dx dy = \frac{i}{2} \int_C f \bar{g} d\bar{\zeta},$$

в частности

$$\int_G \int f' \bar{g}' dx dy = \frac{i}{2} \int_C f d\bar{g}.$$

¹⁾ К задачам 1054—1057 см. дополнение М. Шиффера в книге: Р. Курант, Принцип Дирихле, конформные отображения и минимальные поверхности, Гостехиздат, 1953.

1057. Доказать, что если функция $f(z)$ конформно отображает область G на область G' , ограниченную контуром $C' = f(C)$, то интеграл

$$I = \frac{i}{2} \int_C f d\bar{f}$$

равен площади S области G' ; если же $f(z)$ конформно отображает область G на внешность контура C' , то $I = -S$.

1058¹⁾. Доказать, что если функция $\varphi(\zeta)$ определена и непрерывна в ограниченной замкнутой области \bar{G} , то функция

$$F(z) = \int_G \int \frac{\varphi(\zeta) d\xi d\eta}{\zeta - z} \quad (\zeta = \xi + i\eta):$$

- 1) аналитична вне G и $F(\infty) = 0$;
- 2) непрерывна во всей плоскости и

$$|F(z_2) - F(z_1)| < M |z_2 - z_1| |\ln \alpha| |z_2 - z_1|,$$

где M и α — постоянные, а z_1 и z_2 — произвольные точки области \bar{G} .

Указание к п. 2). При оценке интеграла $\int_G \int \frac{d\xi d\eta}{|\zeta - z_2| |\zeta - z_1|}$ воспользоваться тем, что этот интеграл, очевидно, меньше чем

$$\int_{\left|\zeta - \frac{z_1 + z_2}{2}\right| < R} \int \frac{d\xi d\eta}{|\zeta - z_2| |\zeta - z_1|},$$

где R — радиус круга с центром в точке $\frac{z_1 + z_2}{2}$, который целиком содержит внутри себя область \bar{G} . Несущественной заменой приводим последний интеграл к виду

$$\int_{|\zeta| < R} \int_{\xi > 0} \frac{d\xi d\eta}{|\zeta - a| |\zeta + a|} = 2 \int_{|\zeta| < R} \int_{\xi > 0} \frac{d\xi d\eta}{|\zeta - a| |\zeta + a|}, \quad \text{где } a = \frac{|z_2 - z_1|}{2}.$$

Из геометрических соображений ясно, что

$$\int_{|\zeta| < R} \int_{\xi > 0} \frac{d\xi d\eta}{|\zeta - a| |\zeta + a|} < \int_{|\zeta - a| < a} \int \frac{d\xi d\eta}{|\zeta - a| |\zeta + a|} + \\ + \int_{a < |\zeta - a| < R\sqrt{2}} \int_{\xi > 0} \frac{d\xi d\eta}{|\zeta - a| |\zeta + a|}.$$

¹⁾ К задачам 1058—1062 см. И. Н. Веква, Обобщенные аналитические функции, Физматгиз, 1959.

Замечая, что в первом интеграле $|\zeta + a| > a$, а во втором $|\zeta + a| > |\zeta - a|$, и переходя к полярным координатам ($\zeta - a = re^{i\varphi}$), получим требуемую оценку.

1059. Пусть G — круг $|z| < R < 1$ и

$$\varphi(\zeta) = \frac{e^{2i\theta}}{\ln \frac{1}{\rho}} \quad (\zeta = \rho e^{i\theta}, z = re^{i\varphi}).$$

Найти функцию

$$F(z) = -\frac{1}{\pi} \int_G \int \frac{\varphi(\zeta) d\xi d\eta}{\zeta - z} \quad (z \in G)$$

и ее частные производные $\frac{\partial F}{\partial x}$, $\frac{\partial F}{\partial y}$, $\frac{\partial F}{\partial \bar{z}}$, $\frac{\partial F}{\partial z}$ для $z \neq 0$. Показать, что из указанных производных только $\frac{\partial F}{\partial \bar{z}}$ существует и непрерывна в начале координат.

1060. Доказать, что если функция $f(z)$ непрерывно дифференцируема, то

$$\frac{\partial f}{\partial \bar{z}} = \lim \frac{\frac{1}{2i} \int_C f d\zeta}{\int_G d\xi d\eta},$$

когда область G стягивается в точку z .

Указание. Воспользоваться соотношением п. 1) задачи 1054.

1061. Пусть функция $\varphi(\zeta)$ непрерывна в замкнутой области \bar{G} . Доказать, что функция

$$F(z) = -\frac{1}{\pi} \int_G \int \frac{\varphi(\zeta) d\xi d\eta}{\zeta - z}$$

в области G удовлетворяет уравнению

$$\frac{\partial F}{\partial \bar{z}} = \varphi(z),$$

если производную $\frac{\partial F}{\partial \bar{z}}$ определять по формуле задачи 1060.

1062. Доказать, что в условиях задачи 1061 общее решение уравнения

$$\frac{\partial f}{\partial \bar{z}} = \varphi(z).$$

может быть в области G представлено в виде

$$f(z) = \frac{1}{2\pi i} \int_C \frac{f(\zeta) d\zeta}{\zeta - z} - \frac{1}{\pi} \int_G \int \frac{\varphi(\zeta) d\xi d\eta}{\zeta - z} \quad (\text{формула Помпею}).$$

У к а з а н и е. Воспользоваться соотношением п. 3) задачи 1054.

§ 3. Интеграл Дирихле, гармонические функции, логарифмический потенциал и функция Грина

Интеграл

$$D(u) = \int_G \int (u_x^2 + u_y^2) dx dy$$

называется *интегралом Дирихле*, а интеграл

$$D(u, v) = \int_G \int (u_x v_x + u_y v_y) dx dy$$

— соответствующей ему *билинейной формой*.

1063. Доказать следующие свойства интеграла Дирихле и соответствующей ему билинейной формы:

$$1) D(u) = \int_G \int (u_r^2 + \frac{1}{r} u_\varphi^2) dx dy \quad (z = x + iy = re^{i\varphi});$$

2) $D(u)$ и $D(u, v)$ инвариантны относительно конформных отображений области G ;

3) $D^2(u, v) \leq D(u) D(v)$ (знак равенства имеет место только в случае $\frac{u}{v} = \text{const}$);

4) если функция $f(z) = u + iv$ аналитична в области G , то

$$D(u) = D(v) = D(f) = \int_G \int |f'|^2 dx dy.$$

Каково в этом случае геометрическое значение $D(f)$?

1064. Пользуясь формулой Грина

$$\int_G \int v \Delta u dx dy + D(u, v) = \int_C v \frac{\partial u}{\partial n} ds$$

(n — внешняя нормаль; Δ — оператор Лапласа), доказать следующие свойства гармонических функций u , u_1 , u_2 (v — функция, сопряженная к u):

$$1) D(u) = \int_C u \frac{\partial u}{\partial n} ds = \int_C u dv;$$

$$2) \int_C \frac{\partial u}{\partial n} ds = \int_C dv = 0;$$

3) если $u_1 = u_2$ на C , то $u_1 \equiv u_2$ в G ;

4) если $\frac{\partial u_1}{\partial n} = \frac{\partial u_2}{\partial n}$ на C , то $u_1 - u_2 = \text{const}$ в G .

1065. Доказать, что если u гармонична в круге $|z| < R$ и непрерывна в замкнутом круге $|z| \leq R$, то

$$u(0) = \frac{1}{2\pi} \int_0^{2\pi} u(Re^{i\theta}) d\theta = \frac{1}{\pi R^2} \int_{|z| < R} u(re^{i\varphi}) r dr d\varphi.$$

Указание. Из равенства $\int_C \frac{\partial v}{\partial n} ds = 0$ следует, что интеграл

$\int_{|z|=r} u d\varphi$ не зависит от r ; найти это значение с помощью предельного перехода при $r \rightarrow 0$, а затем совершить предельный переход при $r \rightarrow R$.

1066. Интегралы вида

$$\int_G \int \rho(\zeta) \ln \frac{1}{|\zeta - z|} d\xi d\eta, \quad \int_C \rho(\zeta) \ln \frac{1}{|\zeta - z|} |d\zeta|,$$

$$\int_C \nu(\zeta) \frac{\partial}{\partial n} \ln \frac{1}{|\zeta - z|} |d\zeta|$$

($\zeta = \xi + i\eta$, n — нормаль к C) называются соответственно *логарифмическим потенциалом*, *логарифмическим потенциалом простого слоя* и *логарифмическим потенциалом двойного слоя*.

Проверить следующие равенства:

$$1) \frac{1}{2\pi} \int_0^{2\pi} \ln \frac{1}{|\zeta - z|} d\theta = \begin{cases} \ln \frac{1}{|z|}, & \text{если } |z| > R \\ \ln \frac{1}{R}, & \text{если } |z| \leq R; \end{cases} \quad (\zeta = Re^{i\theta}),$$

$$2) \frac{1}{\pi R^2} \int_{|z| < R} \int \ln \frac{1}{|\zeta - z|} d\xi d\eta = \begin{cases} \ln \frac{1}{|z|}, & \text{если } |z| > R, \\ \ln \frac{1}{R} + \frac{1}{2} \left[1 - \left(\frac{|z|}{R} \right)^2 \right], & \text{если } |z| \leq R; \end{cases}$$

$$3) \int_C \nu(\zeta) \frac{\partial}{\partial n} \ln \frac{1}{|\zeta - z|} |d\zeta| = \int_C \nu(\zeta) d \arg(\zeta - z)$$

(нормаль n берется слева по отношению к обходу C);

$$4) \int_{-a}^a \frac{\partial}{\partial \eta} \ln \frac{1}{|\zeta - z|} d\xi = \begin{cases} \varphi, & \text{если } \text{Im } z > 0, \\ -\varphi, & \text{если } \text{Im } z < 0, \end{cases}$$

где φ ($0 < \varphi < \pi$) — угол, под которым виден отрезок $(-a, a)$ из точки z ($a > 0$).

Функцией Грина области G для задачи Дирихле $g(x, y, \xi, \eta)$ (коротко, $g(z, \zeta)$, $z = x + iy$, $\zeta = \xi + i\eta$) называется гармоническая функция обеих пар переменных x, y и ξ, η , равная нулю на границе области G , имеющая особенность при $z = \zeta$, причем

$$g(z, \zeta) = \ln \frac{1}{|z - \zeta|} + \text{гармоническая функция.}$$

Функция Грина симметрична относительно своих аргументов, т. е. $g(z, \zeta) \equiv g(\zeta, z)$ (см., например, [1, гл. VI, § 1]).

1067. Сформулировать задачу Дирихле для гармонической функции, эквивалентную отысканию функции Грина $g(z, \zeta)$.

1068. Пусть функция $w = f(z, \zeta)$ конформно отображает односвязную жорданову область G на круг $|w| < 1$, так что $f(\zeta, \zeta) = 0$ ($\zeta \in G$).

Доказать соотношения

$$g(z, \zeta) = -\ln |f(z, \zeta)|, \quad (1)$$

$$f(z, \zeta) = e^{-(g+ih)}, \quad (2)$$

где $h(z, \zeta)$ — гармоническая функция, сопряженная с $g(z, \zeta)$.

1069. Пользуясь соотношением (1) задачи **1068**, найти функцию Грина $g(z, \zeta)$ для следующих областей:

- 1) для круга $|z| < R$;
- 2) для полуплоскости $\text{Im } z > 0$;
- 3) для полосы $0 < \text{Im } z < 1$.

1070. Доказать следующие утверждения (n — внутренняя нормаль, γ_r — окружность $|z - \zeta| = r$):

- 1) Если $u(z)$ непрерывна вблизи $z = \zeta$, то

$$\lim_{r \rightarrow 0} \int_{\gamma_r} u(z) \frac{\partial g(z, \zeta)}{\partial n} ds = 2\pi u(\zeta).$$

- 2) Если $u(z)$ непрерывно дифференцируема вблизи $z = \zeta$, то

$$\lim_{r \rightarrow 0} \int_{\gamma_r} g(z, \zeta) \frac{\partial u(z)}{\partial n} ds = 0.$$

- 3) Если $u(z)$ гармонична в G и непрерывно дифференцируема на C , то

$$u(\zeta) = \frac{1}{2\pi} \int_C u(z) \frac{\partial g(z, \zeta)}{\partial n} ds \quad (z \in G).$$

Указание. В формуле

$$\int_C \left(u \frac{\partial g}{\partial n} - g \frac{\partial u}{\partial n} \right) ds = \int_{\gamma_r} \left(u \frac{\partial g}{\partial n} - g \frac{\partial u}{\partial n} \right) ds$$

совершить предельный переход при $r \rightarrow 0$.

1071. С помощью функции Грина $g(z, \zeta)$ вводятся ядерные функции области:

$$K(z, \bar{\zeta}) = -\frac{2}{\pi} \frac{\partial^2 g(z, \zeta)}{\partial z \partial \bar{\zeta}}, \quad L(z, \zeta) = -\frac{2}{\pi} \frac{\partial^2 g(z, \zeta)}{\partial z \partial \zeta}.$$

Доказать следующие утверждения:

1) Для круга $|z| < R$

$$K(z, \bar{\zeta}) = \frac{R^2}{\pi (R^2 - z\bar{\zeta})^2}, \quad L(z, \zeta) = \frac{1}{\pi (z - \zeta)^2}.$$

2) $K(z, \bar{\zeta})$ — всюду аналитическая функция от $z, \bar{\zeta}$, а $L(z, \zeta)$ — всюду аналитическая функция от z, ζ , исключая точку $z = \zeta$, в которой она имеет полюс второго порядка,

$$L(z, \zeta) = \frac{1}{\pi (z - \zeta)^2} + l(z, \zeta),$$

где $l(z, \zeta)$ — всюду аналитическая функция от z, ζ .

3) $K(z, \bar{\zeta}) = \overline{K(\zeta, \bar{z})}$, $L(z, \zeta) = L(\zeta, z)$, $l(z, \zeta) = l(\zeta, z)$ (симметрию функции Грина $g(z, \zeta) = g(\zeta, z)$ считать известной).

4) Если $f(z)$ — произвольная аналитическая функция в G , непрерывная в замкнутой области \bar{G} , то скалярное произведение

$$(f(z), \overline{K(z, \bar{\zeta})}) = \int_G \int K(\zeta, \bar{z}) f(z) dx dy = f(\zeta)$$

(«воспроизводящее свойство» ядра $K(z, \bar{\zeta})$).

5) При тех же условиях

$$(f(z), \overline{L(z, \zeta)}) = -\frac{2}{\pi} \int_G \int \frac{\partial^2 g(z, \zeta)}{\partial z \partial \zeta} f(z) dx dy = 0$$

(«свойство ортогональности» ядра $L(z, \zeta)$).

Примечание. См. литературу, указанную в примечании к задаче 1054.

§ 4. Интеграл Пуассона, формула Шварца, гармоническая мера

Если действительная функция $u(\zeta) = u(R, \theta)$ определена и кусочно непрерывна на окружности $\zeta = Re^{i\theta}$ ($0 \leq \theta < 2\pi$), то интеграл Пуассона

$$u(z) = u(r, \varphi) = \frac{1}{2\pi} \int_0^{2\pi} u(R, \theta) \frac{R^2 - r^2}{R^2 - 2Rr \cos(\theta - \varphi) + r^2} d\theta \quad (1)$$

определяет в круге $|z| < R$ ($z = re^{i\varphi}$) гармоническую функцию, имеющую в точках непрерывности $u(\zeta)$ граничные значения, равные $u(\zeta)$:

$$\lim_{z \rightarrow \zeta} u(z) = u(\zeta)$$

($z \rightarrow \zeta$ по любым некасательным путям). Соответствующая функция $f(z) = u + iv$, аналитическая в круге $|z| < R$, определяется по формуле Шварца:

$$f(z) = \frac{1}{2\pi} \int_0^{2\pi} u(\zeta) \frac{\zeta + z}{\zeta - z} d\theta + iv(0)$$

($v(0)$ — произвольное действительное число).

1072. Доказать следующие утверждения:

$$1) \frac{1}{2\pi} \int_0^{2\pi} \frac{R^2 - r^2}{R^2 - 2Rr \cos(\theta - \varphi) + r^2} dr = 1;$$

$$2) u(r, \varphi) - u(R, \theta_0) = \frac{1}{2\pi} \int_0^{2\pi} [u(R, \theta) - u(R, \theta_0)] \times \\ \times \frac{R^2 - r^2}{R^2 - 2Rr \cos(\theta - \varphi) + r^2} d\theta;$$

3) если $|u(R, \theta) - u(R, \theta_0)| < \varepsilon$ для $|\theta - \theta_0| < \alpha$, то

$$\frac{1}{2\pi} \int_{|\theta - \theta_0| < \alpha} |u(R, \theta) - u(R, \theta_0)| \frac{R^2 - r^2}{R^2 - 2Rr \cos(\theta - \varphi) + r^2} d\theta < \varepsilon;$$

4) если $|\theta - \theta_0| > \alpha$ и $|\varphi - \theta_0| < \frac{\alpha}{2}$, то

$$R^2 - 2Rr \cos(\theta - \varphi) + r^2 > 4Rr \sin^2 \frac{\alpha}{4};$$

5) если $|\varphi - \theta_0| < \frac{\alpha}{2}$ и выполнены условия п. 3), то

$$|u(r, \varphi) - u(R, \theta_0)| < \varepsilon + \frac{M(R^2 - r^2)}{2\pi A},$$

где

$$A = 4\pi Rr \sin^2 \frac{\alpha}{4}, \quad M = \int_0^{2\pi} |u(R, \theta) - u(R, \theta_0)| d\theta.$$

1073. Доказать, что если $\zeta = Re^{i\theta}$, $z = re^{i\varphi}$, то

$$\frac{\zeta + z}{\zeta - z} = \frac{(R^2 - r^2) + i2Rr \sin(\varphi - \theta)}{R^2 - 2Rr \cos(\theta - \varphi) + r^2}.$$

Пользуясь доказанным равенством, получить следующие разложения:

$$u(z) = u(0) + \sum_{n=1}^{\infty} \left(\frac{r}{R}\right)^n (a_n \cos n\varphi + b_n \sin n\varphi),$$

$$v(z) = v(0) + \sum_{n=1}^{\infty} \left(\frac{r}{R}\right)^n (-b_n \cos n\varphi + a_n \sin n\varphi),$$

$$f(z) = f(0) + \sum_{n=1}^{\infty} c_n z^n, \quad f(0) = u(0) + iv(0),$$

где

$$a_n = \frac{1}{\pi} \int_0^{2\pi} u(R, \theta) \cos n\theta \, d\theta, \quad b_n = \frac{1}{\pi} \int_0^{2\pi} u(R, \theta) \sin n\theta \, d\theta,$$

$$c_n = \frac{a_n - ib_n}{R^n} = \frac{1}{\pi R^n} \int_0^{2\pi} u(R, \theta) e^{-in\theta} \, d\theta.$$

1074. Доказать, что для гармонической функции $u(z)$ интеграл Дирихле

$$D(u) = \int \int_{|z| < R} (u_x^2 + u_y^2) \, dx \, dy = \pi \sum_{n=1}^{\infty} n (a_n^2 + b_n^2)$$

(коэффициенты a_n и b_n определены в предыдущей задаче).

При этом обе части равенства одновременно могут обращаться в бесконечность.

Указание. Перейти к полярным координатам (r, φ) и доказать, что для $r < R$

$$D_r(u) = \int \int_{|z| < r} (u_x^2 + u_y^2) \, dx \, dy = \pi \sum_{n=1}^{\infty} n \left(\frac{r}{R}\right)^{2n} (a_n^2 + b_n^2).$$

1075. Доказать, что для непрерывной функции

$$u(R, \theta) = \sum_{n=1}^{\infty} \frac{\sin n! \theta}{n^2}$$

интеграл Дирихле определяет гармоническую в круге $|z| < R$ функцию $u(z)$ с граничными значениями $u(R, \theta)$ и бесконечным интегралом Дирихле $D(u) = \infty$.

1076. С помощью интеграла Пуассона решить внешнюю задачу Дирихле для круга $|z| < R$: найти функцию $u(z)$, гармоническую

в области $|z| > R$, регулярную на бесконечности и имеющую заданные граничные значения $u(\zeta)$ на окружности $|\zeta| = R$. Определить значение $u(\infty)$.

Указание. Сделать замену $z_1 = \frac{R^2}{z}$.

1077. Доказать, что для $|z| > R$ формула Шварца (см. введение к § 4) определяет аналитическую функцию $f_1(z) = u_1(z) + iv_1(z)$, регулярную на бесконечности, и имеют место разложения:

$$f_1(z) = -\overline{f\left(\frac{R^2}{z}\right)} = -\overline{f(0)} - \sum_{n=1}^{\infty} \frac{c_{-n}}{z^n}, \quad c_{-n} = R^{2n} \bar{c}_n,$$

$$u_1(z) = -\left\{ u(0) + \sum_{n=1}^{\infty} \left(\frac{R}{r}\right)^n (a_n \cos n\varphi + b_n \sin n\varphi) \right\},$$

$$v_1(z) = -v(0) + \sum_{n=1}^{\infty} \left(\frac{R}{r}\right)^n (-b_n \cos n\varphi + a_n \sin n\varphi),$$

где a_n, b_n, c_n определяются так же, как в задаче **1073**. При этом $\operatorname{Re} f_1(\zeta) = -\operatorname{Re} f(\zeta) = -u(\zeta)$, $\operatorname{Im} f_1(\zeta) = -\operatorname{Im} f(\zeta)$.

Указание. В формуле Шварца для $|z| > R$ сделать замену $z = \frac{R^2}{z_1}$ и воспользоваться тем, что $\zeta = \frac{R^2}{\zeta}$ на окружности $|\zeta| = R$.

В задачах **1078—1083** найти функции $f(z)$ ($|z| < R$) и $f_1(z)$ ($|z| > R$), определяемые формулой Шварца, если $u(\zeta)$ — заданная функция.

1078. 1) $u(\zeta) = \operatorname{Re} [\varphi(\zeta) + \psi(\zeta)]$,

2) $u(\zeta) = \operatorname{Im} [\varphi(\zeta) + \psi(\zeta)]$,

где $\varphi(z)$ — функция, аналитическая при $|z| \leq R$, а $\psi(z)$ — при $|z| \geq R$.

1079. $u(\zeta) = \operatorname{Re} \zeta^n$. **1080.** $u(\zeta) = \operatorname{Re} \frac{1}{\zeta^n}$.

1081. $u(\zeta) = \operatorname{Re} \ln \frac{\zeta}{\zeta-1}$ ($R > 1$).

1082. $u(\zeta) = \operatorname{Re} \sqrt{\frac{\zeta}{\zeta-1}}$ (при $\zeta > 1$ $\sqrt{\frac{\zeta}{\zeta-1}} > 0$, $R > 1$).

1083. $u(\zeta) = \operatorname{Re} \ln \zeta$.

1084. Доказать, что формулу Шварца можно записать в виде

$$f(z) = \frac{1}{\pi i} \int_{|\zeta|=R} \frac{u(\zeta) d\zeta}{\zeta-z} - \overline{f(0)}.$$

Указание. Воспользоваться равенством

$$\frac{\zeta+z}{\zeta(\zeta-z)} = \frac{2}{\zeta-z} - \frac{1}{\zeta}.$$

1085. Получить формулы, аналогичные интегралу Пуассона и формуле Шварца для верхней полуплоскости $\text{Im } z > 0$, т. е. выразить гармоническую функцию $u(z)$ и аналитическую функцию $f(z) = u(z) + iv(z)$ через $u(t)$ ($-\infty < t < \infty$).

Указание. Воспользоваться конформным отображением полуплоскости на круг.

1086. Вывести формулу Шварца для полосы $0 < \text{Im } z < 1$.

Указание. Воспользоваться конформным отображением полосы на полуплоскость.

Гармонической мерой $\omega(z, \alpha, G)$ граничной дуги α в точке z относительно области G называется ограниченная, гармоническая в G функция, равная 1 во внутренних точках дуги α и 0 — во внутренних точках остальной части границы. Гармоническая мера $\omega(z, \alpha, G)$ инвариантна относительно конформных отображений.

В задачах **1087—1090** область G — круг $|z| < 1$ и $\omega(z, \theta_1, \theta_2)$ — гармоническая мера дуги $\alpha = (\theta_1, \theta_2)$: $w = e^{i\theta}$, $\theta_1 \leq \theta \leq \theta_2$.

1087. Пользуясь интегралом Пуассона, доказать, что

$$\omega(z, \theta_1, \theta_2) = \frac{1}{2\pi} \int_{\theta_1}^{\theta_2} \frac{1-r^2}{1-2r \cos(\theta-\varphi)+r^2} d\theta,$$

в частности, $\omega(0, \theta_1, \theta_2) = \frac{\theta_2 - \theta_1}{2\pi}$.

1088. Найти линии уровня функции $\frac{d\omega(z, \theta_1, \theta)}{d\theta}$ при фиксированном значении θ ($z = re^{i\varphi}$ — переменная точка).

Указание. Доказать, что

$$\frac{d\omega}{d\theta} = \frac{1}{2\pi} \frac{|w' - z|}{|w - z|},$$

где w' — конец хорды, выходящей из w и проходящей через z .

1089. Обозначим через w' конец хорды, выходящей из точки w и переходящей через точку z . Пусть α — дуга (θ_1, θ_2) , а $\alpha'(z)$ — дуга, описываемая точкой w' , когда w пробегает дугу α . Доказать, что длина дуги $\alpha'(z)$ равна $2\pi\omega(z, \theta_1, \theta_2)$.

1090. Найти линии уровня гармонической меры $\omega(z, \theta_1, \theta_2)$ дуги (θ_1, θ_2) . Пользуясь этим, доказать, что интеграл, определяющий гармоническую меру (см. задачу **1087**), действительно имеет предельные значения 1 на (θ_1, θ_2) и 0 — на дополнении (рассматриваются внутренние точки дуг).

1091. Для полуплоскости $\text{Im } z > 0$ определить гармоническую меру $\omega(z, a, b)$ отрезка (a, b) луча $(-\infty, b)$ и луча (a, ∞) . Каково геометрическое значение этих гармонических мер?

1092. Найти гармоническую меру сторон угла

$$0 < \arg z < \gamma.$$

1093. Для полукруга $|z| < R$, $\operatorname{Im} z > 0$ найти гармонические меры диаметра Δ и полуокружности Γ , а также линии уровня этих гармонических мер.

1094. Найти гармоническую меру граничной полуокружности Γ области $|z| > R$, $\operatorname{Im} z > 0$.

1095. Найти гармоническую меру граничной окружности Γ области $|z| > R$, $0 < \arg z < 2\pi$.

1096. Найти гармоническую меру граничных окружностей кольца $r < |z| < R$.

В задачах 1097—1101 область G ограничена сложным контуром Γ , состоящим из n простых, гладких контуров Γ_ν ($\nu = 1, 2, \dots, n$). Обход контуров происходит в положительном направлении по отношению к области G ; нормаль n — внутренняя по отношению к области G . *Периодом* аналитической в G функции по Γ_ν называется интеграл

$$\int_{\Gamma_\nu} df(z)$$

(см. стр. 23).

1097¹⁾. Доказать, что если гармоническая функция $u(z)$ однозначна в G , то период аналитической функции $f(z) = u(z) + iv(z)$ вдоль Γ_ν равен $-\int_{\Gamma_\nu} \frac{\partial u}{\partial n} ds$.

1098. Доказать, что для комплексной функции Грина $g + ih$ области G ($g(z, \zeta)$ — функция Грина области G , $h(z, \zeta)$ — сопряженная к g гармоническая функция) период вдоль Γ_ν равен $-2\pi\omega_\nu(z)$, где $\omega_\nu(z)$ — гармоническая мера Γ_ν относительно области G . Доказать, что

$$\sum_{\nu=1}^n \omega_\nu(\zeta) \equiv 1.$$

Указание. Гармоническая в G функция $u(\zeta)$ допускает представление в виде

$$u(\zeta) = \frac{1}{2\pi} \int_{\Gamma} u(z) \frac{\partial g(z, \zeta)}{\partial n} ds$$

(см. задачу 1070).

¹⁾ К задачам 1097—1104 см. литературу, указанную в примечании к задаче 1054.

1099. Выразить через $\omega_\nu(z)$ ограниченную, гармоническую в G функцию $u(z)$, имеющую постоянные значения c_ν на Γ_ν ($\nu=1, 2, \dots, n$).

1100. Доказать, что для функции $v(z)$, сопряженной с функцией $u(z)$, однозначной и гармонической в \bar{G} , периоды p_ν вдоль Γ_ν допускают представление

$$p_\nu = - \int_{\Gamma} u(z) \frac{\partial \omega_\nu(z)}{\partial n} ds.$$

1101. Пусть $\tilde{\omega}_\nu(z)$ — сопряженная к $\omega_\nu(z)$ гармоническая функция и $p_{\mu\nu}$ — период функции $\omega_\mu(z) = \omega_\nu(z) + i\tilde{\omega}_\nu(z)$ вдоль Γ_μ .

1) Доказать, что

$$p_{\mu\nu} = p_{\nu\mu} \quad (\mu, \nu = 1, 2, \dots, n).$$

У к а з а н и е. Воспользоваться представлением

$$p_{\mu\nu} = - \frac{1}{2\pi} \int_{\Gamma} \omega_\mu \frac{\partial \omega_\nu}{\partial n} ds.$$

2) Доказать, что

$$\sum_{\nu=1}^n p_{\mu\nu} = 0 \quad (\mu = 1, 2, \dots, n).$$

1102. Пусть c_ν ($\nu=1, 2, \dots, n$) — произвольные действительные числа. Доказать, что если $p_{\nu\mu}$ — числа, определенные в задаче 1101, то квадратичная форма

$$\sum_{\nu, \mu}^n p_{\nu\mu} c_\nu c_\mu \geq 0,$$

причем равенство имеет место лишь тогда, когда все c_ν равны между собой.

У к а з а н и е. К гармонической функции $\omega(z) = \sum_{\nu=1}^n c_\nu \omega_\nu(z)$ применить формулу

$$D(\omega) = - \int_{\Gamma} \omega \frac{\partial \omega}{\partial n} ds$$

(см. задачу 1064; знак изменен на обратный потому, что теперь n — внутренняя нормаль).

1103. Доказать, что квадратичная форма

$$\sum_{\nu, \mu=1}^{n-1} p_{\nu\mu} c_\nu c_\mu$$

является положительно определенной, т. е. положительна для всех систем значений $\{c_\nu\}$, исключая $c_1 = c_2 = \dots = c_{n-1} = 0$.

1104. Доказать, что система уравнений

$$\sum_{\nu=1}^{n-1} p_{\nu\mu} A_{\nu} = B_{\mu} \quad (\mu = 1, 2, \dots, n-1)$$

(A_{ν} — неизвестные) имеет единственное решение для любых B_{μ} . Пользуясь этим, доказать, что для любой гармонической в \bar{G} функции $u(z)$, вообще говоря неоднозначной, можно подобрать постоянные A_1, A_2, \dots, A_{n-1} так, чтобы гармоническая функция

$$u_1(z) = u(z) + \sum_{\nu=1}^{n-1} A_{\nu} \omega_{\nu}(z)$$

была однозначна в G .

§ 5. Некоторые сингулярные интегралы¹⁾

Пусть $h(\varphi)$ — интегрируемая функция с периодом 2π ; a_0, a_n, b_n ($n = 1, 2, \dots$) — ее коэффициенты Фурье; $f(z) = u(z) + iv(z)$ и $f_1(z) = u_1(z) + iv_1(z)$ — функции, аналитические соответственно в круге $|z| < 1$ и в области $|z| > 1$, определяемые с помощью интеграла Шварца

$$\frac{1}{2\pi} \int_0^{2\pi} h(t) \frac{e^{it} + z}{e^{it} - z} dt \quad (z = re^{i\varphi}). \quad (1)$$

Функция $\tilde{h}(\varphi)$, определяемая с помощью сингулярного интеграла с ядром Гильберта $\frac{1}{2\pi} \operatorname{ctg} \frac{\varphi - t}{2}$:

$$\tilde{h}(\varphi) = T[h(\varphi)] = \frac{1}{2\pi} \int_0^{2\pi} h(t) \operatorname{ctg} \frac{\varphi - t}{2} dt = \frac{1}{2\pi} \lim_{\varepsilon \rightarrow 0} \left(\int_0^{\varphi - \varepsilon} + \int_{\varphi + \varepsilon}^{2\pi} \right), \quad (2)$$

называется сопряженной к функции $h(\varphi)$. Ряд

$$\sum_{n=1}^{\infty} (-b_n \cos n\varphi + a_n \sin n\varphi) \quad (3)$$

называется сопряженным к ряду Фурье

$$\frac{a_0}{2} + \sum_{n=1}^{\infty} (a_n \cos n\varphi + b_n \sin n\varphi) \quad (4)$$

функции $h(\varphi)$.

1105. Доказать следующие утверждения:

1) Главное значение интеграла Шварца (1) в точке $e^{i\varphi}$, если оно существует, равно $i\tilde{h}(\varphi)$.

¹⁾ Задачи 1119—1128 и 1142—1143 на приближенные вычисления сингулярных интегралов составлены Б. А. Вертгеймом.

2) Если $h(\varphi) = \text{const}$, то $\tilde{h}(\varphi) \equiv 0$.

3) Если $h(\varphi) \in \text{Lip } \alpha$ ($0 < \alpha \leq 1$) (см. стр. 140), то $\tilde{h}(\varphi)$ существует и непрерывна. Кроме того, если $\alpha < 1$, то $\tilde{h}(\varphi) \in \text{Lip } \alpha$.

Указание. Записать $\tilde{h}(\varphi)$ в виде

$$\begin{aligned} \tilde{h}(\varphi) &= \frac{1}{2\pi} \int_0^{2\pi} [h(t) - h(\varphi)] \operatorname{ctg} \frac{\varphi - t}{2} dt = \\ &= -\frac{1}{2\pi} \int_0^{\pi} [h(\varphi + t) - h(\varphi - t)] \operatorname{ctg} \frac{t}{2} dt. \end{aligned}$$

1106. Пусть $h(\varphi)$ непрерывна и имеет кусочно-непрерывную производную $h'(\varphi)$. Доказать следующие утверждения:

1) $\tilde{h}(\varphi) = \lim_{r \rightarrow 1} f(re^{i\varphi}) = \lim_{r \rightarrow 1} f_1(re^{i\varphi})$ (определение функций $f(z)$ и $f_1(z)$ дано во введении к параграфу).

Указание. Показать, что

$$\operatorname{Im} f(re^{i\varphi}) = \frac{1}{2\pi} \int_0^{2\pi} [h(t) - h(\varphi)] \frac{2r \sin(\varphi - t)}{1 - 2r \cos(\varphi - t) + r^2} dt.$$

2) Функция $f(z) = \frac{a_0}{2} + \sum_{n=1}^{\infty} c_n z^n$ ($c_n = a_n - ib_n$) непрерывна в замкнутом круге $|z| \leq 1$ и $f(e^{i\varphi}) = h(\varphi) + i\tilde{h}(\varphi)$.

Указание. В условиях задачи $a_n = O\left(\frac{1}{n^2}\right)$, $b_n = O\left(\frac{1}{n^2}\right)$.

3) Функция $f_1(z) = -\sum_{n=1}^{\infty} \frac{\bar{c}_n}{z^n}$ непрерывна в области $|z| \geq 1$ и $f_1(e^{i\varphi}) = -h(\varphi) + i\tilde{h}(\varphi)$.

4) $\tilde{h}(\varphi) = \sum_{n=1}^{\infty} (-b_n \cos n\varphi + a_n \sin n\varphi)$ и ряд сходится равномерно.

5) $\int_0^{2\pi} \tilde{h}(\varphi) d\varphi = 0$.

1107. Пусть $\psi(z)$ — аналитическая функция в круге $|z| \leq 1$, а $\psi_1(z)$ — в области $|z| \geq 1$. Доказать следующие свойства преобразования (2):

1) $T[\operatorname{Re} \psi(e^{i\varphi})] = \operatorname{Im} \psi(e^{i\varphi}) - \operatorname{Im} \psi(0)$;

2) $T[\operatorname{Im} \psi(e^{i\varphi})] = -\operatorname{Re} \psi(e^{i\varphi}) + \operatorname{Re} \psi(0)$;

3) $T[\operatorname{Re} \psi_1(e^{i\varphi})] = -\operatorname{Im} \psi_1(e^{i\varphi}) + \operatorname{Im} \psi_1(\infty)$;

4) $T[\operatorname{Im} \psi_1(e^{i\varphi})] = \operatorname{Re} \psi_1(e^{i\varphi}) - \operatorname{Re} \psi_1(\infty)$.

В задачах 1108—1116 найти функцию $\tilde{h}(\varphi)$ по заданной функции $h(\varphi)$.

1108. $\cos n\varphi$. 1109. $\sin n\varphi$. 1110. $\frac{1-a \cos \varphi}{1-2a \cos \varphi + a^2}$ ($-1 < a < 1$).

1111. $\ln(1 - 2a \cos \varphi + a^2)$ ($-1 < a < 1$).

1112. $\cos^{2n} \varphi$ (m — натуральное число).

1113. $\frac{\sin\left(n + \frac{1}{2}\right)\varphi}{2 \sin \frac{\varphi}{2}}$ (n — натуральное число).

1114. $|\varphi|$ ($-\pi \leq \varphi \leq \pi$). 1115. φ ($-\pi \leq \varphi \leq \pi$).

1116. φ ($0 \leq \varphi \leq 2\pi$).

1117. Доказать следующие утверждения:

1) Если $h(\varphi)$ — четная (нечетная) функция, то $\tilde{h}(\varphi)$ — нечетная (четная) функция.

2) Если $h(\varphi + \omega) = h(\varphi)$, то $\tilde{h}(\varphi + \omega) = \tilde{h}(\varphi)$.

3) Если $h(\varphi + \omega) = -h(\varphi)$, то $\tilde{h}(\varphi + \omega) = -\tilde{h}(\varphi)$.

1118. Пусть $F(t, \varphi)$, $h(\varphi)$ и $h_1(\varphi)$ — периодические функции ($F(t, \varphi)$ — по обоим переменным) с периодом 2π , принадлежащие классу $\text{Lip } \alpha$ ($0 < \alpha \leq 1$).

Доказать следующие утверждения:

$$1) \int_0^{2\pi} d\varphi \int_0^{2\pi} F(t, \varphi) \operatorname{ctg} \frac{\varphi-t}{2} dt = \int_0^{2\pi} dt \int_0^{2\pi} F(t, \varphi) \operatorname{ctg} \frac{\varphi-t}{2} d\varphi =$$

$$= 2\pi^2 \sum_{n=1}^{\infty} (A_n - B)_n,$$

где

$$A_n = \frac{1}{\pi^2} \int_0^{2\pi} \int_0^{2\pi} F \cos nt \sin n\varphi dt d\varphi,$$

$$B_n = \frac{1}{\pi^2} \int_0^{2\pi} \int_0^{2\pi} F \sin nt \cos n\varphi dt d\varphi;$$

$$2) \int_0^{2\pi} \left\{ \frac{1}{2\pi} \int_0^{2\pi} h(t) \operatorname{ctg} \frac{\varphi-t}{2} dt \right\} h_1(\varphi) d\varphi =$$

$$= \int_0^{2\pi} \left\{ \frac{1}{2\pi} \int_0^{2\pi} h_1(\varphi) \operatorname{ctg} \frac{\varphi-t}{2} d\varphi \right\} h(t) dt = \pi \sum_{n=1}^{\infty} (a_n b_n^{(1)} - b_n a_n^{(1)}).$$

где (a_n, b_n) и $(a_n^{(1)}, b_n^{(1)})$ — коэффициенты Фурье функций $h(\varphi)$ и $h_1(\varphi)$;

$$\begin{aligned} 3) \frac{1}{2\pi} \int_0^{2\pi} \left\{ \frac{1}{2\pi} \int_0^{2\pi} h(t) \operatorname{ctg} \frac{\tau-t}{2} dt \right\} \operatorname{ctg} \frac{\varphi-\tau}{2} d\tau = \\ = -h(\varphi) + \frac{1}{2\pi} \int_0^{2\pi} h(\varphi) d\varphi \end{aligned}$$

или, если $\tilde{h} = T(h)$,

$$T[T(h)] = T(\tilde{h}) = -h(\varphi) + \frac{1}{2\pi} \int_0^{2\pi} h(\varphi) d\varphi.$$

1119. Применяя формулу прямоугольников для приближенного вычисления сингулярного интеграла

$$\tilde{h}(\varphi) = -\frac{1}{2\pi} \int_0^{\pi} [h(\varphi+t) - h(\varphi-t)] \operatorname{ctg} \frac{t}{2} dt,$$

получить формулу

$$\tilde{h}_{k,n} = -\frac{1}{2n} \sum_{i=1}^n (h_{k+i,n} - h_{k-i,n}) \operatorname{ctg} (2i-1) \frac{\pi}{4n}, \quad (5)$$

где

$$h_{k,n} = h\left(\frac{\pi k}{2n}\right), \quad \tilde{h}_{k,n} = \tilde{h}\left(\frac{2\pi k}{n}\right) \quad (k=0, \pm 1, \pm 2, \dots).$$

В частности, если $n=5$ и

$$h_k = h\left(\frac{\pi k}{10}\right), \quad \tilde{h}_k = \tilde{h}\left(\frac{\pi k}{10}\right),$$

то

$$\begin{aligned} \tilde{h}_k = -\frac{1}{10} \left[(h_{k+1} - h_{k-1}) \operatorname{ctg} \frac{\pi}{20} + (h_{k+3} - h_{k-3}) \operatorname{ctg} \frac{3\pi}{20} + \right. \\ \left. + (h_{k+5} - h_{k-5}) \operatorname{ctg} \frac{5\pi}{20} + (h_{k+7} - h_{k-7}) \operatorname{ctg} \frac{7\pi}{20} + \right. \\ \left. + (h_{k+9} - h_{k-9}) \operatorname{ctg} \frac{9\pi}{20} \right]. \quad (5') \end{aligned}$$

1120. Пусть

$$\Phi(t) = -\frac{1}{2\pi} [h(\varphi+t) - h(\varphi-t)] \operatorname{ctg} \frac{t}{2}.$$

Предполагая $h(\varphi)$ трижды непрерывно дифференцируемой, доказать, что

$$\max_{0 \leq t \leq \pi} |\Phi''(t)| \leq \frac{1}{\pi} \left[M_1 + \left(\frac{\pi^2}{2} + \frac{8}{3} \right) M_3 \right],$$

где

$$M_k = \max_{0 \leq \varphi \leq \pi} |h^{(k)}(\varphi)| \quad (k = 1, 3).$$

Пользуясь этим и оценкой погрешности R_n для формулы прямоугольников при вычислении $\tilde{h}(\varphi)$:

$$R_n = \frac{(b-a)^3}{24n^2} \Phi''(\xi), \quad a \leq \xi \leq b \quad (a=0, b=\pi),$$

получить оценку

$$|R_n| \leq \frac{\pi^2}{24n^2} \left[M_1 + \left(\frac{\pi^2}{2} + \frac{8}{3} \right) M_3 \right]. \quad (6)$$

В частности, если $n=5$,

$$|R| < 1,65 \cdot 10^{-2} (M_1 + 7,61 M_3). \quad (6')$$

Указание. Разложить $\Phi(t)$ по формуле Тейлора с остаточным членом в форме Лагранжа (с h''') и воспользоваться неравенствами

$$\frac{\alpha}{\sin \alpha} \leq \frac{\pi}{2}, \quad \alpha \operatorname{ctg} \alpha \leq 1, \quad \frac{1 - \alpha \operatorname{ctg} \alpha}{\sin^2 \alpha} \leq 1$$

и

$$\frac{\alpha^3 \cos \alpha}{\sin^3 \alpha} \leq 1 \quad \text{для } 0 \leq \alpha \leq \frac{\pi}{2} \left(\alpha = \frac{t}{2} \right).$$

1121. Доказать, что если $h(\varphi + \pi) = h(\varphi)$, то формула (5') (см. задачу **1119**) приобретает вид

$$\tilde{h}_k = -\frac{1}{10} \left[(h_{k+1} - h_{k-1}) 2 \operatorname{ctg} \frac{\pi}{10} + (h_{k+3} - h_{k-3}) \operatorname{ctg} \frac{3\pi}{10} \right], \quad (5'')$$

а если $h(\varphi + \pi) = -h(\varphi)$, то

$$\tilde{h}_k = -\frac{1}{10} \left[(h_{k+1} - h_{k-1}) \frac{2}{\sin \frac{\pi}{10}} + (h_{k+3} - h_{k-3}) \frac{2}{\sin \frac{3\pi}{10}} + 2h_{k+5} \right]. \quad (5''')$$

В задачах **1122—1128** вычислить значения \tilde{h}_k с пятью знаками по одной из формул (5'), (5'') или (5''') и сравнить с точными значениями. Оценить также погрешности по формуле (6') и сравнить с действительными погрешностями.

1122. $h(\varphi) = \cos 2\varphi$. **1123.** $h(\varphi) = \cos 3\varphi$. **1124.** $h(\varphi) = \cos 4\varphi$.

1125. $h(\varphi) = \sin \varphi$. **1126.** $h(\varphi) = \sin 3\varphi$.

1127. $h(\varphi) = \varphi \left(1 - \frac{\varphi}{\pi} \right)$, $0 \leq \varphi \leq \pi$ и $h(-\varphi) = -h(\varphi)$.

1128. $h(\varphi) = \begin{cases} \varphi, & \text{если } 0 \leq \varphi \leq \frac{\pi}{2}, \\ \pi - \varphi, & \text{если } \frac{\pi}{2} \leq \varphi \leq \pi, \end{cases} \quad h(-\varphi) = -h(\varphi).$

Примечание. В задачах **1127, 1128** сравнить результат с вычислением, основанным на разложении $h(\varphi)$ в ряд Фурье.

В задачах 1129, 1130 рассматриваются сингулярные интегралы вида

$$\tilde{h}(x) = T[h(x)] = -\frac{1}{\pi} \int_{-\infty}^{\infty} \frac{h(t) dt}{t-x}, \quad (7)$$

связанные с интегралом Шварца для полуплоскости (см. задачу 1085)

$$\frac{1}{\pi i} \int_{-\infty}^{\infty} \frac{h(t) dt}{t-z}. \quad (8)$$

Если интеграл в обычном смысле расходится, то следует рассматривать его главное значение. Функция $\tilde{h} = T(h)$ называется сопряженной к функции h .

1129. Доказать следующие утверждения:

1) Главное значение интеграла Шварца (8) в точке x , если оно существует, равно $i\tilde{h}(x)$.

2) Если $h(x) = \text{const}$, то $\tilde{h}(x) \equiv 0$, если рассматривать главное значение интеграла (7) не только в точке x , но и на ∞ :

$$\int_{-\infty}^{\infty} \frac{dt}{t-x} = \lim_{\substack{R \rightarrow \infty \\ \varepsilon \rightarrow 0}} \left(\int_{-R}^{x-\varepsilon} + \int_{x+\varepsilon}^R \right) = 0.$$

3) Если $h(x) \in \text{Lip } \alpha$ ($0 < \alpha \leq 1$) на любом конечном интервале и интеграл (7) сходится на $\pm \infty$ (например, если $|h(x)| = O\left(\frac{1}{|x|^\beta}\right)$, $\beta > 0$, для больших $|x|$), то $\tilde{h}(x)$ существует и может быть выражена формулами

$$\tilde{h}(x) = -\frac{1}{\pi} \int_{-\infty}^{\infty} \frac{h(t) - h(x)}{t-x} dt = -\frac{1}{\pi} \int_0^{\infty} \frac{h(x+t) - h(x-t)}{t} dt. \quad (8')$$

4) Доказать, что в условиях п. 3) $\tilde{h}(x)$ непрерывна и, более того, если $\alpha < 1$, то $\tilde{h}(x) \in \text{Lip } \alpha$.

5) Если $h(-x) = \pm h(x)$, то $\tilde{h}(-x) = \mp \tilde{h}(x)$.

6) Если $h(x+\omega) = \pm h(x)$, то $\tilde{h}(x+\omega) = \pm \tilde{h}(x)$.

1130. Пусть $f(z)$ и $f_1(z)$ — аналитические функции, определяемые интегралом Шварца (8) соответственно в полуплоскостях $\text{Im } z > 0$ и $\text{Im } z < 0$. Доказать, что если $h(x) \in \text{Lip } \alpha$ ($0 < \alpha \leq 1$) равномерно на оси x и $|h(x)| = O\left(\frac{1}{|x|^\beta}\right)$, $\beta > 0$, на ∞ , то

1) $f_1(z) = -\overline{f(\bar{z})}$ ($\text{Im } z < 0$);

$$2) f(x) = \lim_{y \rightarrow 0} f(x + iy) = h(x) + i\tilde{h}(x) \quad (y > 0),$$

$$f_1(x) = \lim_{y \rightarrow 0} f_1(x + iy) = -h(x) + i\tilde{h}(x) \quad (y < 0).$$

У к а з а н и е. Для оценки разности $\operatorname{Re} f(x + iy) - h(x)$ при $y \rightarrow 0$ воспользоваться тем, что

$$\frac{1}{\pi} \int_{-\infty}^{\infty} \frac{y dt}{(t-x)^2 + y^2} = 1,$$

и интеграл $\int_{-\infty}^{\infty} = \operatorname{Re} f(x + iy) - h(x)$ разбить на интегралы $\int_{-\infty}^{x-1} + \int_{x-1}^{x+1} + \int_{x+1}^{\infty}$.

Для оценки интеграла (см. (8')) $\int_0^{\infty} = \operatorname{Im} f(x + iy) - \tilde{h}(x)$ разбить его на

интегралы $\int_0^1 + \int_1^{\infty}$ и в первом сделать замену $t = uy$.

П р и м е ч а н и е. Утверждение задачи может быть значительно усилено.

1131. 1) Пусть $\varphi(z)$ и $\psi(z)$ — аналитические функции соответственно в полуплоскостях $\operatorname{Im} z > 0$ и $\operatorname{Im} z < 0$, ограниченные на ∞ и непрерывные до оси x включительно. Доказать, что если $\varphi(x)$ и $\psi(x) \in \operatorname{Lip} \alpha$ ($0 < \alpha \leq 1$) и существуют преобразования $T[\varphi(x)]$, $T[\psi(x)]$ ($T(h_1 + ih_2) = T(h_1) + iT(h_2)$) и пределы

$$\lim_{R \rightarrow \infty} \frac{1}{\pi} \int_0^{\pi} \varphi(\operatorname{Re}^{i\theta}) d\theta = \varphi_{\infty}, \quad \lim_{R \rightarrow \infty} \frac{1}{\pi} \int_0^{\pi} \psi(\operatorname{Re}^{-i\theta}) d\theta = \psi_{\infty},$$

то

$$T[\varphi(x)] = -i[\varphi(x) - \varphi_{\infty}], \quad T[\psi(x)] = i[\psi(x) - \psi_{\infty}].$$

У к а з а н и е. Пусть $\varphi(z) = u(z) + iv(z)$ и $\varphi_{\infty} = u_{\infty} + iv_{\infty}$. Применяя результаты задач 1085 и 1129, имеем ($z = x + iy$)

$$v(x) = \lim_{y \rightarrow 0} [\varphi(z) - u(x)] = \lim_{y \rightarrow 0} \left\{ -\frac{1}{\pi} \int_{-\infty}^{\infty} \frac{u(t) - u(x)}{t - z} dt \right\} + v_{\infty},$$

$$T[u(x)] = -\frac{1}{\pi} \int_{-\infty}^{\infty} \frac{u(t) - u(x)}{t - x} dt.$$

С помощью оценки разности интегралов можно получить

$$T[u(x)] = -\frac{1}{\pi} \int_{-\infty}^{\infty} \frac{u(t) dt}{t - x} = v(x) - v_{\infty}.$$

что входит в первое доказываемое соотношение. Остальное доказывается аналогично.

2) Пусть в условиях п. 1) $\varphi(z)$ и $\psi(z)$ имеют изолированные особые точки соответственно a ($\text{Im } a > 0$) и b ($\text{Im } b < 0$). Найти $T[\varphi(x)]$ и $T[\psi(x)]$.

В задачах 1132—1137 найти $\tilde{h}(x)$, $f(z)$ и $f_1(z)$ для следующих функций $h(x)$ (параметры λ , a , b — действительные числа, $\lambda > 0$, $b > 0$, n — натуральное число):

$$1132. \cos \lambda x. \quad 1133. \sin \lambda x. \quad 1134. \frac{x}{x^2 + b^2}. \quad 1135. \frac{1}{1 + x^4}.$$

$$1136. \text{Re} \frac{1}{[x - (a + ib)]^n}. \quad 1137. \text{Re} \frac{1}{[x - (a - ib)]^n}.$$

1138. Доказать, что

$$-\frac{1}{\pi} \int_0^{\infty} \frac{dt}{t^\lambda (t-x)} = \begin{cases} -\frac{\text{ctg } \lambda\pi}{x^\lambda}, & \text{если } x > 0, \\ -\frac{1}{|x|^\lambda \sin \lambda\pi}, & \text{если } x < 0 \end{cases} \quad (0 < \lambda < 1).$$

Указание. Рассмотреть интеграл от $\frac{1}{\zeta^\lambda (\zeta - x)}$ по границе кольца $r < |\zeta| < R$ (с выброшенным кружком $|\zeta - x| < \rho$, если $x > 0$) с разрезом вдоль отрезка радиуса $r < \text{Re } \zeta = t < R$, $\text{Im } \zeta = 0$ (или оставшейся его части, если $x > 0$) и совершить предельные переходы при $r \rightarrow 0$, $R \rightarrow \infty$ (и $\rho \rightarrow 0$, если $x > 0$). На разрезе $\zeta^\lambda = t^\lambda$ сверху и $\zeta^\lambda = t^\lambda e^{i \cdot 2\pi\lambda}$ снизу.

1139. Доказать, что

$$-\frac{1}{\pi} \int_a^{\infty} \frac{dt}{t^n (t-x)} = \frac{1}{\pi x^n} \ln \left| \frac{x}{a} - 1 \right| + \frac{1}{\pi a^n} \sum_{k=1}^{n-1} \frac{1}{n-k} \left(\frac{a}{x} \right)^k$$

($x \neq a$, $a > 0$, n — натуральное число). Для $|x| < a$ интеграл можно

также представить в виде $-\frac{1}{\pi a^n} \sum_{k=0}^{\infty} \frac{1}{n+k} \left(\frac{x}{a} \right)^k$. Оба разложения

пригодны и для $x = -a$.

Указание. Воспользоваться разложением

$$\frac{1}{t^n (t-x)} = -\frac{1}{x^n} \left(\frac{1}{t} + \frac{x}{t^2} + \dots + \frac{x^{n-1}}{t^n} \right) + \frac{1}{x^n (t-x)}.$$

1140. Доказать, что

$$-\frac{1}{\pi} \int_a^{\infty} \frac{dt}{t^\alpha (t-x)} = \begin{cases} -\frac{\operatorname{ctg} \alpha\pi}{x^\alpha} - \frac{1}{\pi a^\alpha} \sum_{k=1}^{\infty} \frac{1}{k-\alpha} \left(\frac{a}{x}\right)^k, & \text{если } x > a, \\ -\frac{1}{|x|^\alpha \sin \alpha\pi} - \frac{1}{\pi a^\alpha} \sum_{k=1}^{\infty} \frac{1}{k-\alpha} \left(\frac{a}{x}\right)^k, & \text{если } x < -a, \\ -\frac{1}{\pi a^\alpha} \sum_{k=0}^{\infty} \frac{1}{k+\alpha} \left(\frac{x}{a}\right)^k, & \text{если } |x| < a \end{cases}$$

($a > 0$, $\alpha > 0$ — не целое). Оба последних разложения годятся и для $x = -a$, где функция $\tilde{h}(x)$, определенная интегралом, стоящим слева, остается непрерывной.

Указание. Для $|x| > a$ рассмотреть интеграл от $\frac{1}{\zeta^\alpha (\zeta - x)}$ по границе кольца $a < |\zeta| < R$ с разрезом вдоль отрезка радиуса $a < \operatorname{Re} \zeta = t < R$, $\operatorname{Im} \zeta = 0$ (и с выброшенным кружком $|\zeta - x| < \rho$, если $x > a$), и совершить предельный переход при $R \rightarrow \infty$ (и $\rho \rightarrow 0$, если $x > a$). Для $|x| < a$ разложить подынтегральную функцию по степеням $\frac{x}{t}$. Последнее утверждение устанавливается с помощью 2-й теоремы Абеля о степенных рядах (для последнего разложения) и разложения $\frac{1}{\sin \alpha\pi}$ на простейшие дроби (см. задачу 996).

Примечание. Если $0 < \alpha < 1$, то для $|x| > a$ можно воспользоваться интегралом задачи 1138, из которого нужно вычесть интеграл $-\frac{1}{\pi} \int_0^a \frac{t}{t-x} dt$, вычисляемый разложением подынтегральной функции в ряд по степеням $\frac{t}{x}$. Полученные выражения сохраняют смысл (аналитичность) и для $a \geq 1$, поэтому, на основании теории аналитического продолжения, они годятся и для всех $a > 0$.

1141. Доказать, что если $h(x) = 0$ вне интервала $(-a, a)$, то для $|x| > a$

$$\tilde{h}(x) = -\frac{1}{\pi} \int_{-a}^a \frac{h(t) dt}{t-x} = \sum_{k=1}^n \frac{A_k}{x} + R_n(x),$$

где

$$A_k = \frac{1}{\pi} \int_{-a}^a t^{k-1} h(t) dt, \quad |R_n| < \frac{1}{|x|^n (|x| - a)} \frac{1}{\pi} \int_{-a}^a |t|^n |h(t)| dt.$$

Найти $\tilde{h}(x)$ в явном виде, если $h(x) = 0$ вне интервала $(-1, 1)$, а на интервале $(-1, 1)$ равна соответственно 1, $1 - |x|$, $\operatorname{sign} x$, и сравнить результат с приведенным выше разложением по степеням $\frac{1}{x}$.

Для приближенного вычисления $\tilde{h}(x)$ при небольших значениях x , $|x| < a$, отдельно рассматриваются интегралы по бесконечным интервалам $(-\infty, -b)$, (b, ∞) и по интервалу $(-b, b)$, где $b > a$. Для интервала $(-b, b)$ с помощью формулы прямоугольников может быть получена формула

$$-\frac{1}{\pi} \int_{-b}^b \frac{h(t) dt}{t - x_{2k}} = -\frac{2}{\pi} \sum_{l=-n}^{n-1} \frac{h_{2l+1}}{2l - 2k + 1} + R_{2k}$$

(здесь $x_k = k \frac{b}{2n}$, $k = 0, \pm 1, \pm 2, \dots, \pm 2n$; $h(x_k) = h_k$; R_{2k} — остаток). Аналогичная формула получается для точек x_{2k+1} . При вычислении $\tilde{h}_k = \tilde{h}(x_k)$ берутся $|x_k| \leq a$. Интеграл по бесконечному интервалу (b, ∞) оценивается с помощью разложения в ряд

$$-\frac{1}{\pi} \int_b^{\infty} \frac{h(t) dt}{t - x} = \sum_{k=0}^{\infty} c_k x^k,$$

где

$$c_k = -\frac{1}{\pi} \int_b^{\infty} t^{-k-1} h(t) dt.$$

Аналогично рассматривается интеграл по бесконечному промежутку $(-\infty, -b)$.

1142. Вычислить $\tilde{h}(x)$ для $h(x) = e^{-x^2}$ в точках $x = 1, 2, 3, 4, 5$. Взять $a = 5$, $b = 6$, $n = 15$. Вычисления вести с точностью до пяти знаков. Показать, что интегралы по бесконечным интервалам можно не учитывать. Для сравнения вычислить $\tilde{h}(x)$ в точках $x = 2, 3, 4, 5$ с помощью асимптотического разложения, приведенного в задаче 946 (при этом учитывать члены ряда до тех пор, пока они убывают).

1143. Вычислить $\tilde{h}(x)$ для $h(x) = \frac{1}{1+x^2}$ в точках $x = 1$, $x = 5$, взяв $b = 10$, $n = 25$. Сравнить результат с точными значениями.

В задачах 1144—1147 рассматриваются сингулярные интегралы вида

$$\begin{aligned} \tilde{h}(\tau) = T[h(\tau)] &= -\frac{1}{2\pi} \int_{-\infty}^{\infty} h(t) \operatorname{cth} \frac{t-\tau}{2} dt = \\ &= -\frac{1}{2\pi} \int_{-\infty}^{\infty} \left[h(t) \operatorname{cth} \frac{t-\tau}{2} - h(t + \pi i) \operatorname{th} \frac{t-\tau}{2} \right] dt, \quad (9) \end{aligned}$$

связанные с интегралом Шварца для полосы $0 < \operatorname{Im} z < \pi$ (см. задачу 1086), и

$$\frac{1}{2\pi i} \int_{\gamma} h(t) \operatorname{cth} \frac{t-z}{2} dt \quad (10)$$

(γ означает границу полосы).

Функция $\tilde{h} = T(h)$ называется сопряженной с функцией h .

1144. Доказать следующие утверждения:

1) Главное значение интеграла (10) в граничной точке τ полосы $0 < \operatorname{Im} z < \pi$, если оно существует, равно $i\tilde{h}(\tau)$.

2) Если $h \equiv \text{const}$, то $\tilde{h} \equiv 0$.

3) Если $h(t) \in \operatorname{Lip} \alpha$ ($0 < \alpha \leq 1$) на любом конечном интервале и интеграл (9) сходится на $\pm \infty$ (например, если $h(t)$ ограничена и

$\int_{-\infty}^{\infty} |h(t) - h(t + \pi i)| dt < \infty$), то $\tilde{h}(\tau)$ существует:

$$\tilde{h}(\tau) = -\frac{1}{2\pi} \int_{\gamma} [h(t) - h(\tau)] \operatorname{cth} \frac{t-\tau}{2} dt$$

и непрерывна (более сильное утверждение: $\tilde{h}(\tau) \in \operatorname{Lip} \alpha$, если $0 < \alpha < 1$).

4) Если $h(t + \pi i) = \pm h(t)$, то $\tilde{h}(t + \pi i) = \mp \tilde{h}(t)$.

5) Если $h(t + \omega) = \pm h(t)$, то $\tilde{h}(t + \omega) = \pm \tilde{h}(t)$ (ω — действительное число).

1145. Пусть $f(z)$ и $f_1(z)$ — аналитические функции, определяемые интегралом Шварца (10) соответственно в полосах $0 < \operatorname{Im} z < \pi$ и $-\pi < \operatorname{Im} z < 0$.

Доказать, что:

1) $f_1(z) = -\overline{f(\bar{z})}$ ($-\pi < \operatorname{Im} z < 0$).

2) Интеграл Шварца (10) определяет в каждой из полос $k\pi < \operatorname{Im} z < (k+1)\pi$ ($k = 0, \pm 1, \pm 2, \dots$) аналитическую функцию, причем если $F(z)$ — значение интеграла (10) в точке z и $k\pi < \operatorname{Im} z < (k+1)\pi$, то $F(z) = f(z - k\pi i)$, если k — четное, и $F(z) = \overline{f[z - (k+1)\pi i]}$, если k — нечетное.

3) При дополнительном предположении, что функция $h(t)$ ограничена, принадлежит $\operatorname{Lip} \alpha$ ($0 < \alpha \leq 1$) равномерно на границе полосы

и $\int_{-\infty}^{\infty} |h(t) - h(t + \pi i)| dt < \infty$:

$$f(t) = \lim_{z \rightarrow t} f(z) = h(t) + i\tilde{h}(t),$$

$$(\operatorname{Im} t = 0, \operatorname{Im} t = \pi).$$

$$f_1(t) = \lim_{z \rightarrow t} f_1(z) = -h(t) + i\tilde{h}(t)$$

1146. 1) Пусть $\varphi(z)$ и $\psi(z)$ — функции, аналитические соответственно в полосах $0 < \text{Im } z < \pi$ и $-\pi < \text{Im } z < 0$, ограниченные на $\pm \infty$ и непрерывные до границ полос включительно. Доказать, что если $\varphi(t)$ и $\psi(\bar{t})$ ($\text{Im } t = 0$, $\text{Im } t = \pi$) принадлежат $\text{Lip } \alpha$ ($0 < \alpha \leq 1$) и существуют преобразования $T[\varphi(t)]$, $T[\psi(\bar{t})]$ и пределы

$$\lim_{x \rightarrow \pm \infty} \frac{1}{\pi} \int_0^{\pi} \varphi(x + iy) dy = \varphi_{\pm \infty}, \quad \lim_{x \rightarrow \pm \infty} \frac{1}{\pi} \int_0^{\pi} \psi(x - iy) dy = \psi_{\pm \infty},$$

то

$$T[\varphi(t)] = -i \left[\varphi(t) - \frac{\varphi_{\infty} + \varphi_{-\infty}}{2} \right], \quad T[\psi(\bar{t})] = i \left[\psi(\bar{t}) - \frac{\psi_{\infty} + \psi_{-\infty}}{2} \right].$$

2) Найти $T[\varphi(t)]$ и $T[\psi(\bar{t})]$ ($\text{Im } t = 0$, $\text{Im } t = \pi$), если функции $\varphi(z)$ и $\psi(z)$ имеют полюсы соответственно в точке a ($0 < \text{Im } a < \pi$) и в точке b ($-\pi < \text{Im } b < 0$), а в остальном выполнены условия п. 1).

1147. Найти функции, определяемые интегралом Шварца (10) в полосе $0 < \text{Im } z < \pi$ для следующих функций $h(t)$:

- 1) $h(t) = \text{Re } \varphi(t)$, $\varphi(z)$ — из задачи **1146**, 1);
- 2) $h(t) = \text{Re } \psi(t)$, $\psi(z)$ — из задачи **1146**, 1);
- 3) $h(t) = \text{Re } \varphi(\bar{t})$, $\varphi(z)$ — из задачи **1146**, 2);
- 4) $h(t) = \text{Re } \psi(\bar{t})$, $\psi(z)$ — из задачи **1146**, 2);
- 5) $h(t) = \text{Re } \frac{1}{t-a}$, $0 < \text{Im } a < \pi$;
- 6) $h(t) = \text{Re } \text{cth}(t-a)$, $0 < \text{Im } a < \pi$.

Ниже рассматривается композиция сингулярных интегралов с ядром Коши $\frac{1}{\zeta - z}$. Основной является формула Пуанкаре — Бертрана:

$$\int_C \frac{d\sigma}{\sigma - \tau} \int_C \frac{F(\zeta, \sigma) d\zeta}{\zeta - \sigma} = -\pi^2 F(\tau, \tau) + \int_C d\zeta \int_C \frac{F(\zeta, \sigma) d\sigma}{(\sigma - \tau)(\zeta - \sigma)},$$

где C — гладкий контур, замкнутый или разомкнутый (в последнем случае точка $\tau \in C$ отлична от концевых точек), функция $F(\zeta, \sigma) \in \text{Lip } \alpha$ по ζ и σ и, если C уходит в бесконечность, достаточно быстро убывает на бесконечности (см. книги: Н. И. Мусхелишвили, Сингулярные интегральные уравнения, Гостехиздат, 1946, § 23 или Ф. Д. Гахов, Краевые задачи, Физматгиз, 1958, гл. I, § 7).

В задачах **1148—1164** проверить формулу Пуанкаре — Бертрана для указанных функций $F(\zeta, \sigma)$ ($\zeta = x + iy$) путем фактического вычисления обеих ее частей. В этих задачах: C_1 — замкнутый контур, окружающий начало координат, C_2 — ось абсцисс, C_3 — отрезок $[0, 1]$ и C_4 — полуокружность $|\zeta| = R$, $\text{Im } \zeta \geq 0$, $n = 0, 1, 2, \dots$

1148. ζ^n , контур C_1 . 1149. $\frac{1}{\zeta^n}$, контур C_1 . 1150. σ^n , контур C_1 .
 1151. $\frac{1}{\sigma^n}$, контур C_1 . 1152. $\zeta^p \sigma^q$, контур C_1 ($p, q = 0, \pm 1, \pm 2, \dots$).
 1153. $\frac{1}{x+bi}$, контур C_2 . 1154. $\cos \lambda x \cos \mu \sigma$ ($\lambda > 0, \mu \geq 0$), контур C_2 . 1155. $\frac{\cos \lambda x}{\sigma+bi}$ ($\lambda > 0$), контур C_2 . 1156. x , контур C_3 .

Указание. Воспользоваться формулой

$$\int_0^1 \ln \frac{1-x}{x} \frac{dx}{x-t} = \frac{1}{2} \left(\ln \frac{t}{1-t} \right)^2 - \frac{\pi^2}{2}.$$

См. задачу 1051, 1).

1157. $x\sigma$, контур C_3 . 1158. x^n , контур C_3 .

В задачах 1159—1164 воспользоваться интегралами:

$$\int_{C_1} \frac{d\sigma}{\sigma-\tau} = \ln \frac{R+\tau}{R-\tau} = \ln \left| \frac{R+\tau}{R-\tau} \right| + \frac{i\pi}{2},$$

$$\int_{C_4} \ln \frac{R+\sigma}{R-\sigma} d\sigma = 0, \quad \int_{C_4} \frac{1}{\sigma} \ln \frac{R+\sigma}{R-\sigma} d\sigma = -\frac{\pi^2}{2},$$

$$\int_{C_4} \ln \frac{R+\sigma}{R-\sigma} \frac{d\sigma}{\sigma-\tau} = \frac{1}{2} \left[\ln^2 \frac{R+\tau}{R-\tau} - \pi^2 \right]$$

(по поводу последнего равенства см. указание к задаче 1051).

1159. 1, контур C_4 . 1160. ζ , контур C_4 . 1161. σ , контур C_4 .
 1162. $\frac{\zeta}{\sigma}$, контур C_4 . 1163. $\frac{\sigma}{\zeta}$, контур C_4 . 1164. $\frac{1}{\sigma^2}$, контур C_4 .

Ниже рассматриваются сингулярные интегралы вида

$$S\omega(z) = -\frac{1}{\pi} \int_E \int \frac{\omega(\zeta) d\xi d\eta}{(\zeta-z)^2}, \quad (11)$$

где $\zeta = \xi + i\eta$, распространенные на всю ζ -плоскость и определяемые как главное значение

$$S\omega(z) = \lim_{\rho \rightarrow 0} -\frac{1}{\pi} \int_{|\zeta-z| > \rho} \int \frac{\omega(\zeta) d\xi d\eta}{(\zeta-z)^2}. \quad (11')$$

Преобразование $S\omega$ тесно связано с интегральным преобразованием

$$T\omega(z) = -\frac{1}{\pi} \int_E \int \frac{\omega(\zeta) d\xi d\eta}{\zeta-z}. \quad (12)$$

См. задачи 1058—1062.

1165. Доказать, что если $\omega(\zeta) \in \text{Lip } \alpha$ ($0 < \alpha \leq 1$) и интеграл $\int_E \int |\omega(\zeta)| d\xi d\eta < \infty$, то интеграл (11) существует и

$$S\omega(z) = -\frac{1}{\pi} \int_{|\zeta-z|>R} \int \frac{\omega(\zeta) d\xi d\eta}{(\zeta-z)^2} - \frac{1}{\pi} \int_{|\zeta-z|<R} \int \frac{\omega(\zeta) - \omega(z)}{(\zeta-z)^2} d\xi d\eta.$$

Указание. Показать, что

$$\int_{\rho < |\zeta-z| < R} \int \frac{d\xi d\eta}{(\zeta-z)^2} = 0.$$

1166. Пусть $\omega(z) \in C_0^2$ (дважды непрерывно дифференцируема и равна нулю вне компактного множества). Доказать, что

$$(T\omega)_z = S\omega, \quad (T\omega)_{\bar{z}} = \omega$$

(см. задачу 1061), где частные производные по z и \bar{z} означают, как обычно,

$$\frac{\partial}{\partial z} = \frac{1}{2} \left(\frac{\partial}{\partial x} - i \frac{\partial}{\partial y} \right), \quad \frac{\partial}{\partial \bar{z}} = \frac{1}{2} \left(\frac{\partial}{\partial x} + i \frac{\partial}{\partial y} \right).$$

1167. Функции $w(z)$, осуществляющие квазиконформное отображение, переводящее бесконечно малые эллипсы

$$E dx^2 + 2F dx dy + G dy^2 = ds^2$$

или, в другой записи,

$$|dz + q(z) d\bar{z}|^2 = ds^2, \quad |q(z)| < 1,$$

в бесконечно малые круги, удовлетворяют уравнению

$$w_{\bar{z}} = q(z) w_z,$$

и наоборот (см. задачу 378). Показать, что если решение этого уравнения искать в виде

$$w(z) = T\omega(z) + \Phi(z),$$

где $\Phi(z)$ — произвольная целая функция, а $\omega(z)$ — неизвестная функция, то для определения $\omega(z)$ получается сингулярное интегральное уравнение

$$\omega - qS\omega = q\Phi'.$$

Примечание. Развитие этой идеи для фактического построения $w(z)$ см. в книге: И. Н. Век у а, Обобщенные аналитические функции, Физматгиз, 1959. Там же указана литература по этому вопросу.

1168. Доказать, что преобразование

$$S\omega, \omega \in L^2 \left(\text{т. е. } \|\omega\|^2 = \int_E \int |\omega(\zeta)|^2 d\xi d\eta < \infty \right),$$

является изометричным, т. е.

$$\|S\omega\| = \|\omega\|.$$

Указание. Сначала доказать формулу для $\omega \in C_0^2$, интегрируя $\|S\omega\|^2$ по частям и используя соотношения задачи 1166. Затем — переход к L^2 из C_0^2 , которое там всюду плотно.

1169. Доказать, что если $\omega \in C_0^2$, то

$$SM_\rho\omega = S_\rho\omega, \quad (13)$$

где

$$M_\rho\omega(\zeta) = \frac{1}{2\pi} \int_0^{2\pi} \omega(\zeta + \rho e^{i\theta}) d\theta,$$

$$S_\rho\omega(z) = -\frac{1}{\pi} \int_{|\zeta-z|>\rho} \int \frac{\omega(\zeta) d\xi d\eta}{(\zeta-z)^2},$$

и $S_\rho\omega$ сходится к $S\omega$ в среднем, т. е. $\|S_\rho\omega - S\omega\| \rightarrow 0$ при $\rho \rightarrow 0$.

Указание. Полагая $t = \rho e^{i\theta}$ и меняя порядок интегрирования в $S_\rho\omega$ с заменой $\zeta_1 = \zeta + \rho e^{i\theta}$, воспользоваться тем, что

$$\frac{1}{2\pi i} \int_{|t|=\rho} \frac{dt}{t(\zeta_1 - z - t)^2} = \begin{cases} \frac{1}{(\zeta_1 - z)^2}, & \text{если } |\zeta_1 - z| > \rho, \\ 0, & \text{если } |\zeta_1 - z| < \rho. \end{cases}$$

Для доказательства второго утверждения воспользоваться тем (доказать это), что $\|M_\rho\omega - \omega\| \rightarrow 0$ при $\rho \rightarrow 0$.

Примечание. Соотношение (13) имеет место почти всюду и для $\omega \in L^2$. Это позволяет определить для $\omega \in L^2$ преобразование $S\omega$ как предел в среднем преобразования $S_\rho\omega$.

1170. Пусть $H_\alpha = L^2 \cap \text{Lip } \alpha$, т. е. H_α — пространство функций, принадлежащих одновременно L^2 и $\text{Lip } \alpha$. Доказать, что для всех функций $g(\zeta) \in H_\alpha$ выполняется неравенство

$$|Sg(1) - Sg(-1)| \leq A_\alpha |g|_\alpha,$$

где

$$A_\alpha = \frac{8}{\pi} \int_{\text{Re } \zeta > 0} \int \frac{|\zeta - 1|^{\alpha-2} |\zeta|}{|\zeta + 1|^2} d\xi d\eta,$$

$$|g|_\alpha = \inf \frac{|g(\zeta_1) - g(\zeta_2)|}{|\zeta_1 - \zeta_2|^\alpha}.$$

Указание. Вычтешь из оцениваемой разности умноженную на $-\frac{1}{\pi}$ величину

$$g(1) \int_{\operatorname{Re} \zeta > 0} \int \frac{4\zeta d\xi d\eta}{(\zeta^2 - 1)^2} + g(-1) \int_{\operatorname{Re} \zeta > 0} \int \frac{4\zeta d\xi d\eta}{(\zeta^2 - 1)^2}$$

(доказать, что оба слагаемых равны нулю!).

1171. Пусть $\omega(\zeta) \in H_\alpha$ и

$$\tilde{\omega}(\zeta) = \omega\left(\frac{u-v}{2}\zeta + \frac{u+v}{2}\right).$$

Доказать, что

$$|\tilde{\omega}|_\alpha = 2^{-\alpha} |u-v|^\alpha |\omega|_\alpha$$

и, пользуясь этим, что

$$|S\omega(u) - S\omega(v)| \leq 2^{-\alpha} A_\alpha |\omega|_\alpha |u-v|^\alpha.$$

Примечание. Из этого результата следует, что S является ограниченным линейным оператором в H_α .

1172. Пусть $g(\zeta) \in H_\alpha$ и

$$T_0 g(z) = -\frac{1}{\pi} \int_E \int \left(\frac{1}{\zeta - z} - \frac{1}{\zeta} \right) g(\zeta) d\xi d\eta$$

(по сравнению с Tg переход к $T_0 g$ обеспечивает интегрируемость на бесконечности). Доказать, что

$$-\frac{1}{\pi} \int_E \int \left(\frac{1}{\zeta - 1} - \frac{1}{\zeta} \right) d\xi d\eta = 1 \quad (14)$$

и, пользуясь этим, что

$$|T_0 g(1) - g(0) - Sg(0)| \leq B_\alpha |g|_\alpha,$$

где

$$B_\alpha = \frac{1}{\pi} \int_E \int \frac{|\zeta|^{\alpha-2}}{|\zeta-1|} d\xi d\eta.$$

Указание. Умножить $g(0)$ на левую часть (14).

1173. Пусть $\omega(\zeta) \in H_\alpha$. Полагая

$$\tilde{\omega}(\zeta) = \omega[u + \zeta(u-v)],$$

доказать, что

$$\begin{aligned} |T_0 \omega(u) - T_0 \omega(v) - \omega(v)(\bar{u} - \bar{v}) - S\omega(v)(u-v)| &\leq \\ &\leq B_\alpha |\omega|_\alpha |u-v|^{1+\alpha}, \end{aligned}$$

и вывести отсюда соотношения:

$$(T_0 \omega(z))_{\bar{z}} = \omega(z), \quad (T_0 \omega(z))_z = S\omega(z).$$

1174. Показать, что разыскание квазиконформного отображения $w(z)$ всей w -плоскости на себя, удовлетворяющего уравнению

$$w_{\bar{z}} = q(z) w_z \quad (q \in H_\alpha),$$

с помощью подстановки

$$w(z) = z + T_0 w(z)$$

приводится к сингулярному интегральному уравнению

$$\omega - qS\omega = q$$

(см. примечание к задаче 1167).

ГЛАВА IX
**АНАЛИТИЧЕСКОЕ ПРОДОЛЖЕНИЕ.
 ОСОБЕННОСТИ МНОГОЗНАЧНОГО ХАРАКТЕРА.
 РИМАНОВЫ ПОВЕРХНОСТИ**

§ 1. Аналитическое продолжение

1175. Функция $f(z) = \sum_{n=0}^{\infty} z^n$ разложена в ряд Тейлора в окрестности точки $z = a$ ($|a| < 1$). При каких значениях a это разложение позволяет аналитически продолжить функцию $f(z)$?

1176. Сумма степенного ряда $f(z) = \sum_{n=1}^{\infty} \frac{z^n}{n}$ разложена в ряд Тейлора в окрестности точки $z = -\frac{1}{2}$. Какова область, в которую будет таким образом продолжена функция $f(z)$?

1177. Доказать, что функция $f(z) = \sum_{n=1}^{\infty} (-1)^{n+1} \frac{z^n}{n}$ может быть продолжена на большую область посредством ряда

$$\ln 2 - \frac{1-z}{2} - \frac{(1-z)^2}{2 \cdot 2^2} - \frac{(1-z)^3}{3 \cdot 2^3} - \dots$$

1178. Степенные ряды

$$f_1(z) = \sum_{n=1}^{\infty} \frac{z^n}{n} \quad \text{и} \quad f_2(z) = i\pi + \sum_{n=1}^{\infty} (-1)^n \frac{(z-2)^n}{n}$$

не имеют никакой общей области сходимости. Доказать, тем не менее, что функции $f_1(z)$ и $f_2(z)$ являются аналитическим продолжением друг друга.

1179. Доказать, что функции, определенные рядами

$$1 + az + a^2 z^2 + \dots \quad \text{и} \quad \frac{1}{1-z} - \frac{(1-a)z}{(1-z)^2} + \frac{(1-a)^2 z^2}{(1-z)^3} - \dots,$$

являются аналитическим продолжением друг друга.

1180. Пусть степенной ряд

$$f(z) = a_0 + a_1 z + \dots + a_n z^n + \dots$$

имеет радиус сходимости $R = 1$. Произведя замену переменной $z = \frac{Z}{1+Z}$, приведем его к виду

$$f(z) = f\left(\frac{Z}{1+Z}\right) = F(Z) = c_0 + c_1 Z + \dots + c_n Z^n + \dots$$

Обозначив радиус сходимости полученного ряда через ρ , доказать следующие утверждения:

1) $\rho \geq \frac{1}{2}$, причем если точка $z = -1$ является особой для функции $f(z)$, то $\rho = \frac{1}{2}$.

2) Если $\frac{1}{2} < \rho < 1$, то равенство $f(z) = F(Z) = F\left(\frac{z}{1-z}\right)$ позволяет аналитически продолжить функцию $f(z)$ в область, внешнюю для круга $|z| < 1$ и внутреннюю для окружности Аполлония $\left|\frac{z}{z-1}\right| = \rho$.

3) Если $\rho = 1$, то указанное в п. 2) равенство аналитически продолжает функцию $f(z)$ в полуплоскость $\operatorname{Re} z < \frac{1}{2}$.

4) Если $\rho > 1$, то функция $f(z)$ аналитически продолжима в область, внешнюю для окружности Аполлония $\left|\frac{z}{z-1}\right| = \rho$.

1181. Доказать, что степенной ряд $f(z) = \sum_{n=0}^{\infty} z^{2^n}$ представляет функцию, аналитическую в круге $|z| < 1$ и имеющую окружность $|z| = 1$ своей естественной границей (т. е. $f(z)$ является функцией, не продолжимой за пределы единичного круга).

Указание. Пользуясь тождеством

$$f(z) = z^2 + z^4 + \dots + z^{2^k} + f(z^{2^k}),$$

доказать, что для любой точки вида $\zeta = \sqrt[k]{1}$ (k — натуральное число) $f(t\zeta) \rightarrow \infty$ при $t \rightarrow 1$ ($0 < t < 1$).

В задачах 1182—1184 доказать, что функции, представленные указанными степенными рядами, не продолжимы за пределы единичного круга.

$$1182. f(z) = \sum_{n=0}^{\infty} \frac{z^{2^n}}{2^n}.$$

Указание. Воспользоваться теоремой Прингсхейма (см. задачу 642).

$$1183. f(z) = \sum_{n=0}^{\infty} z^{n!}.$$

Указание. Если p и q — взаимно простые целые числа и $n \geq q$, то $\left(re^{\frac{2\pi ki}{q}}\right)^{n!} = r^{n!}$.

$$1184. f(z) = \sum_{n=0}^{\infty} \frac{z^{n!}}{n^2}.$$

Примечание. В задачах 1182—1184 рассмотрены частные случаи общей теоремы Адамара о пропусках:

Если номера отличных от нуля коэффициентов степенного ряда $f(z) = \sum_{n=0}^{\infty} a_n z^n$ образуют последовательность n_1, n_2, \dots , в которой $n_{k+1} > (1 + \alpha) n_k$, где $\alpha > 0$, то граница круга сходимости ряда есть естественная граница функции $f(z)$.

1185. Доказать, что ряд $\sum_{n=1}^{\infty} \left(\frac{1}{1-z^{n+1}} - \frac{1}{1-z^n} \right)$ в областях $|z| < 1$

и $|z| > 1$ представляет две аналитические функции, не являющиеся аналитическим продолжением друг друга (см. также задачи 696—699).

1186. Пусть $f(z)$ и $\varphi(z)$ — произвольные целые функции, а $S(z) = \sum_{n=1}^{\infty} \left(\frac{1-z^n}{1+z^n} - \frac{1-z^{n-1}}{1+z^{n-1}} \right)$. Доказать, что выражение

$$\psi(z) = \frac{1}{2} [f(z) + \varphi(z)] + \frac{1}{2} S(z) [f(z) - \varphi(z)]$$

представляет в области $|z| < 1$ функцию $f(z)$, а в области $|z| > 1$ — функцию $\varphi(z)$.

1187. 1) Доказать, что если α — действительное иррациональное число, то ряд

$$\sum_{n=1}^{\infty} \frac{1}{2^n (z - e^{2in\pi\alpha})}$$

представляет в областях $|z| < 1$ и $|z| > 1$ аналитические функции, для каждой из которых окружность $|z| = 1$ является естественной границей.

Указание. Доказать, что сумма ряда неограниченно возрастает при $z \rightarrow e^{2im\pi\alpha}$ вдоль радиуса-вектора.

Примечание. Приведенная задача является частным случаем следующей общей теоремы:

Пусть L — кривая, замкнутая или разомкнутая, имеющая в каждой точке определенный радиус кривизны. Если ряд $\sum_{n=1}^{\infty} c_n$ абсолютно сходится,

а точки $a_1, a_2, \dots, a_n, \dots$ все лежат на кривой L и распределены на ней так, что на любой конечной дуге кривой L всегда содержится их бесконечное множество, то ряд

$$F(z) = \sum_{n=1}^{\infty} \frac{c_n}{a_n - z}$$

представляет функцию, аналитическую в любой области, не содержащей точек кривой L , и для которой эта кривая является особой линией (см. Гурса, Курс математического анализа, т. 2, гл. XVI).

2) Доказать, что если α — действительное рациональное число, то ряд п. 1) представляет рациональную функцию.

1188. Доказать, что ряд $\sum_{n=1}^{\infty} \frac{1}{n^z + n}$ ($n^z = e^{z \ln n}$) сходится при $\operatorname{Re} z > 1$ и его сумма имеет прямую $\operatorname{Re} z = 1$ своей естественной границей.

1189. Доказать, что функция $f(z) = \sum_{m=0}^{\infty} e^{-mz}$ аналитична при $\operatorname{Re} z > 0$ и имеет прямую $\operatorname{Re} z = 0$ своей естественной границей.

1190. Доказать, что функцию $f(z)$, определенную в полуплоскости $\operatorname{Re} z > 0$ рядом Дирихле

$$f(z) = \sum_{n=1}^{\infty} a_n e^{-\lambda_n z},$$

где $a_n = (-1)^{n+1}$, $\lambda_{2k-1} = 2k$, $\lambda_{2k} = 2k + e^{-2k}$ ($k = 1, 2, \dots$), можно аналитически продолжить в полуплоскость $\operatorname{Re} z > -1$.

Указание. Записать $f(z)$ в виде

$$f(z) = \sum_{k=1}^{\infty} (1 - e^{-ze^{-2k}}) e^{-2kz}$$

и доказать, что в любой конечной области, принадлежащей полуплоскости $\operatorname{Re} z > -1$,

$$|1 - e^{-ze^{-2k}}| < Me^{-2k},$$

где M — постоянная для рассматриваемой области.

Примечание. Приведенная задача показывает, что на прямой, ограничивающей полуплоскость сходимости, сумма ряда Дирихле может не иметь особых точек.

1191*. Функцию $f(s)$, определенную в полуплоскости $\operatorname{Re} s > 0$ с помощью интеграла Лапласа

$$f(s) = \int_0^{\infty} e^{-st} e^t \sin e^t dt,$$

продолжить аналитически в полуплоскость $\operatorname{Re} s > -1$.

1192. Гамма-функция Эйлера определяется в полуплоскости $\operatorname{Re} z > 0$ посредством интеграла

$$\Gamma(z) = \int_0^{\infty} e^{-t} t^{z-1} dt \quad (t^{z-1} = e^{(z-1) \ln t}).$$

Применяя к правой части этого равенства интегрирование по частям, показать, что функция $\Gamma(z)$ аналитически продолжается на всю плоскость, как мероморфная функция с простыми полюсами $0, -1, -2, \dots, -n, \dots$, причем вычет относительно полюса $-n$ равен $\frac{(-1)^n}{n!}$.

1193. Показать, что Γ -функцию можно аналитически продолжить при помощи формулы

$$\Gamma(z) = \sum_{n=0}^{\infty} \frac{(-1)^n}{n!(z+n)} + \int_1^{\infty} e^{-t} t^{z-1} dt.$$

Указание. Заменить в интеграле $\int_0^1 e^{-t} t^{z-1} dt$ функцию e^{-t} ее разложением в степенной ряд.

1194. В задаче 420 было доказано, что при $0 < x < 1$

$$\int_0^{\infty} t^{x-1} \cos t dt = \Gamma(x) \cos \frac{\pi x}{2}, \quad \int_0^{\infty} t^{x-1} \sin t dt = \Gamma(x) \sin \frac{\pi x}{2}.$$

В каких областях плоскости z будут справедливы указанные формулы?

1195. Доказать, что $\Gamma(z)$ можно продолжить на всю область ее существования при помощи формулы

$$\Gamma(z) = \frac{i}{2 \sin \pi z} \int_C e^{-w} (-w)^{z-1} dw \quad ((-w)^{z-1} = e^{(z-1) \ln(-w)}),$$

где контур C состоит из разреза по положительной части действительной оси, причем обход начала координат совершается против часовой стрелки.

1196. Пусть $\zeta(z)$ — дзета-функция Римана (см. задачу 695)

$$\zeta(z) = \sum_{n=1}^{\infty} \frac{1}{n^z} \quad (\operatorname{Re} z > 1).$$

Доказать, что при $\operatorname{Re} z > 1$

$$\zeta(z) = \frac{1}{\Gamma(z)} \int_0^{\infty} \frac{w^{z-1}}{e^w - 1} dw$$

и получить отсюда аналитическое продолжение функции $\zeta(z)$ на всю плоскость, исключая точку $z=1$; выяснить характер особенности функции $\zeta(z)$ в точке $z=1$.

Указание. Для аналитического продолжения рассмотреть интеграл $\int_C \frac{(-w)^{z-1}}{e^w - 1} dw$, где C — контур задачи 1195.

1197*. Пусть функция $f(z)$ разложена в степенной ряд $f(z) = \sum_{n=0}^{\infty} a_n z^n$, имеющий радиус сходимости $R=1$. Обозначим через $\varphi(z)$ сумму ряда $\varphi(z) = \sum_{n=0}^{\infty} \frac{a_n z^n}{n!}$ (функция $\varphi(z)$ — функция Бореля для функции $f(z)$ — является целой, см. задачу 535).

Доказать, что при $|z| < 1$ имеет место равенство

$$\int_0^{\infty} e^{-t} \varphi(zt) dt = f(z).$$

Доказать также, что функция $\int_0^{\infty} e^{-t} \varphi(zt) dt$ осуществляет аналитическое продолжение функции $f(z)$ в область G , определяемую следующим образом: через каждую особую точку функции $f(z)$ проводится прямая, перпендикулярная к отрезку, соединяющему эту точку с началом координат; G — выпуклая область, содержащая круг $|z| < 1$, граница которой состоит из точек описанных прямых; если количество этих прямых конечно, то G — многоугольник (метод продолжения Бореля).

1198. Проверить метод продолжения Бореля для следующих рядов:

$$1) \sum_{n=0}^{\infty} z^n; \quad 2) \sum_{n=0}^{\infty} z^{2n}; \quad 3) \sum_{n=0}^{\infty} z^{4n}.$$

1199. Пусть в интеграле типа Коши

$$F(z) = \frac{1}{2\pi i} \int_C \frac{\varphi(\zeta) d\zeta}{\zeta - z}$$

C — простой замкнутый контур и $\varphi(\zeta)$ — функция, непрерывная вдоль C . Доказать: чтобы одна из функций $F^+(z)$ и $F^-(z)$ (см. стр. 141) была аналитическим продолжением другой через дугу $\gamma \in C$, необходимо и достаточно, чтобы на дуге γ $f(z) \equiv 0$.

1200. Доказать, что если функция $\varphi(\zeta)$ не является аналитической¹⁾ ни в одной точке простой незамкнутой дуги C , то все точки дуги C — особые для интеграла типа Коши

$$\frac{1}{2\pi i} \int_C \frac{\varphi(\zeta) d\zeta}{\zeta - z}.$$

Указание. Исходить из формул Сохоцкого для предельных значений интеграла типа Коши.

1201. Пусть γ — обходимый в положительном направлении простой замкнутый контур, состоящий из дуг γ_1, γ_2 с общими конечными точками z_1 и z_2 (рис. 31), G^+ — область внутри γ , G^- — область вне γ .

Пусть, далее,

$$F(z) = \int_{\gamma} \frac{\varphi(\zeta) d\zeta}{\zeta - z},$$

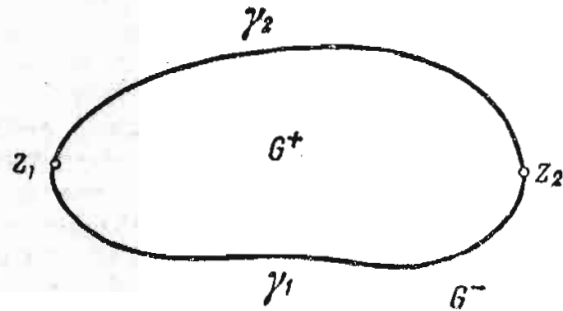


Рис. 31.

где $\varphi(\zeta) = a$, если $\zeta \in \gamma_1$, и $\varphi(\zeta) = b$, если $\zeta \in \gamma_2$ (a и b — комплексные постоянные).

Найти функции $F^+(z)$ и $F^-(z)$ и продолжить аналитически функцию $F^-(z)$ в область G^+ :

а) через дугу γ_1 ; б) через дугу γ_2 .

1202. Пусть G — двусвязная область, ограниченная внутренним контуром γ и внешним Γ , и $\varphi(z)$ — функция, аналитическая в замкнутой области $G + \gamma + \Gamma$.

Доказать, что функция

$$\varphi(z) - \frac{1}{2\pi i} \int_{\Gamma} \frac{\varphi(\zeta) d\zeta}{\zeta - z}$$

аналитически продолжима во всю внешность контура γ , а функция

$$\varphi(z) + \frac{1}{2\pi i} \int_{\gamma} \frac{\varphi(\zeta) d\zeta}{\zeta - z}$$

— во всю внутренность контура Γ . Обход контуров γ и Γ совершается против часовой стрелки.

¹⁾ То есть не существует аналитической функции, совпадающей с $\varphi(\zeta)$ на какой-либо дуге, принадлежащей C .

§ 2. Особые точки многозначного характера. Римановы поверхности ¹⁾

Изолированная точка ветвления $z = a$ порядка $k - 1$ функции $w(z)$ (k — натуральное число, $k \geq 2$) характеризуется тем, что имеется ветвь $w(z)$, допускающая в окрестности точки $z = a$ представление

$$w = \sum_{-\infty}^{\infty} c_n (z - a)^{\frac{n}{k}} \quad (a \neq \infty)$$

или

$$w = \sum_{-\infty}^{\infty} c_n z^{-\frac{n}{k}} \quad (a = \infty).$$

Если лишь конечное число коэффициентов c_n с отрицательными индексами отлично от нуля, то точка $z = a$ (или $z = \infty$) называется *алгебраической точкой ветвления* (а. т. в.). В противном случае соответствующая точка называется *трансцендентной точкой ветвления* (существенно особая точка многозначного характера).

Над одной и той же точкой z -плоскости функция $w(z)$ может иметь не более счетного множества различных алгебраических и трансцендентных точек ветвления, правильных точек и особых точек однозначного характера. На римановой поверхности функции $w(z)$ над z -плоскостью такие точки имеют взаимно не пересекающиеся окрестности.

В каждой такой окрестности w является однозначной функцией параметра t :

$$w = \sum_{n=-N}^{\infty} c_n t^n,$$

где

$$t = \begin{cases} (z - a)^{\frac{1}{k}} & (a \neq \infty), \\ z^{-\frac{1}{k}} & (a = \infty). \end{cases}$$

К *логарифмическим точкам ветвления* (л. т. в.) относятся точки $z = a$ или $z = \infty$, для которых какая-либо ветвь $w(z)$ допускает неограниченное аналитическое продолжение в области $0 < |z - a| < r$ (соответственно $R < |z| < \infty$) и там бесконечнозначна. Такая ветвь $w(z)$ в окрестности л. т. в. становится однозначной аналитической функцией при переходе к параметру $t = \text{Ln}(z - a)$, $\text{Re } t < \rho$ (соответственно $t = \text{Ln } z$, $\text{Re } t > \rho$). Следует иметь в виду, что на римановой поверхности над одной и той же точкой z , наряду с различными л. т. в., могут находиться и другие точки однозначного и многозначного характера.

1203. Выяснить, при каких значениях z значения $w(z)$ на всех листах ее римановой поверхности над z -плоскостью одинаковы, если:

- 1) $w = (z^2 - 9) \sqrt{z}$;
- 2) $w = \sin z + (z^2 + 4) \text{Ln } z$;
- 3) $w = \sin z + (z^2 + 4)^2 \text{Ln } z$.

Одинаковы ли в тех же точках значения $w'(z)$?

¹⁾ К этому параграфу см. [1, гл. VIII]; В. В. Г о л у б е в, Лекции по аналитической теории дифференциальных уравнений, Гостехиздат, 1951; Р. Н е в а н л и н н а, Униформизация, ИЛ, 1955.

1204. Убедиться в том, что для каждой из функций:

$$1) \omega = z \sqrt{z},$$

$$2) \omega = z^2 \operatorname{Ln} z, \quad \omega(0) = 0,$$

в точке $z = 0$ существует первая производная, притом одинаковая для всех ветвей, а конечная вторая производная не существует.

В задачах 1205—1212 каждую из указанных функций $\omega(z)$ разложить в ряд по степеням локального параметра t в окрестности всех точек ее римановой поверхности, расположенных над данными z -точками; указать области сходимости полученных рядов.

$$1205. \omega = \frac{1}{1 + \sqrt{2-z}}, \quad z = 1, \quad z = 2.$$

$$1206. \omega = \sqrt{\sqrt{z-1} - 2}, \quad z = 1, \quad z = 5, \quad z = \infty.$$

$$1207. \omega = \sqrt{1 + \sqrt{z-1}}, \quad z = 1.$$

$$1208. \omega = \sqrt{(\sqrt{z} - a)(\sqrt{z} - b)}, \quad z = \infty \quad (a \neq b).$$

$$1209. \omega = e^{\frac{1}{\sqrt{z}}}, \quad z = 0,$$

$$1210. \omega = \frac{\sin \sqrt{z}}{z^2}, \quad z = 0.$$

$$1211. \omega = \operatorname{ctg} \sqrt[3]{z}, \quad z = 0.$$

$$1212. \omega = \sqrt{\sin z}, \quad z = 0.$$

Если функция $\omega = f(z)$ однозначна, а обратная ей функция $z(\omega)$ многозначна, то для определения алгебраических точек ветвления функции $z(\omega)$ нужно найти нули $f'(z)$, кратные полюсы $f(z)$ и исследовать поведение $f(z)$ на бесконечности. При этом точке $z_0 \neq \infty$ соответствует а. т. в. $k - 1$ порядка функции $z(\omega)$, если в окрестности z_0 разложение Лорана функции $f(z)$ имеет вид

$$f(z) = \omega_0 + \sum_{n=k}^{\infty} c_n (z - z_0)^n \quad (c_k \neq 0)$$

или

$$f(z) = \sum_{n=-k}^{\infty} c_n (z - z_0)^n \quad (c_{-k} \neq 0).$$

Если $z_0 = \infty$, то указанные разложения должны иметь вид

$$f(z) = \sum_{n=k}^{\infty} c_n z^n \quad (c_k \neq 0)$$

или

$$f(z) = \omega_0 + \sum_{n=-k}^{\infty} c_n z^n \quad (c_{-k} \neq 0).$$

В задачах 1213—1219 определить особенности $z(\omega)$, если ω —данная функция.

$$1213. \omega = z(1-z). \quad 1214. \omega = z^3 - 3z.$$

$$1215. \omega = \frac{z}{(1+z)^2}. \quad 1216. \omega = \left(\frac{z}{1-z}\right)^2.$$

$$1217. \omega = \frac{z-a}{z^2-1} \quad (0 < a < 1).$$

$$1218. \omega = P_n(z) \text{ (многочлен } n\text{-й степени).}$$

$$1219. \omega = R(z) \text{ (рациональная функция).}$$

В задачах 1220—1228 исследовать отображение, осуществляемое функцией $\omega(z)$, построить риманову поверхность R над ω -плоскостью и разбить z -плоскость на области, соответствующие листам или полулистам R .

$$1220. \omega = \left(1 + \frac{z}{n}\right)^n. \text{ Рассмотреть предельный случай } n \rightarrow \infty.$$

$$1221. \omega = \left(\frac{z-a}{z-b}\right)^n. \quad 1222. \omega = \frac{1}{2}\left(z + \frac{1}{z}\right). \quad 1223. \omega = \frac{z}{(1-z)^2}.$$

1224. $\omega = \frac{1}{2}\left(z^n + \frac{1}{z^n}\right)$. Найти также группу линейных преобразований, относительно которых функция ω инвариантна, и выяснить, какие преобразования римановой поверхности соответствуют преобразованиям группы.

$$1225. \omega = \frac{z}{(1+z^n)^2}. \quad 1226. \omega = z - \frac{z^n}{n}. \quad 1227. \omega = \frac{1}{z} + \frac{z^n}{n}.$$

1228. $\omega = T_n(z) = \frac{1}{2^{n-1}} \cos(n \arccos z)$, $n \geq 1$ ($T_n(z)$ — полиномы Чебышева).

В задачах 1229—1232 найти особенности функций, обратных к данным.

$$1229. \omega = e^{\frac{1}{z}}. \quad 1230. \omega = e^{t\left(z - \frac{1}{z}\right)} \text{ (} t \text{— комплексное число).}$$

$$1231. \omega = \cos z + \sin z. \quad 1232. \omega = \frac{\sin z}{z}.$$

В задачах 1233—1241 построить римановы поверхности над ω -плоскостью.

$$1233. \omega = \cos z. \quad 1234. \omega = \sin z. \quad 1235. \omega = \operatorname{tg} z.$$

$$1236. \omega = \operatorname{ctg} z. \quad 1237. \omega = \operatorname{ch} z. \quad 1238. \omega = \operatorname{sh} z.$$

$$1239. \omega = \operatorname{th} z. \quad 1240. \omega = \operatorname{cth} z.$$

$$1241. \omega = z + e^z.$$

1242. Считая известной риманову поверхность над ω -плоскостью рациональной функции $\omega = R(\zeta)$, построить римановы поверхности функций $z(\omega)$, если:

$$1) \omega = R(e^z); \quad 2) \omega = R(\sin z).$$

В задачах 1243—1248 построить римановы поверхности указанных функций (над z -плоскостью).

1243. 1) $w = \sqrt{(z-a)(z-b)}$; 2) $w = \sqrt{(z-a)(z-b)(z-c)}$;

3) $w = \sqrt[n]{\prod_{k=1}^n (z-a_k)}$ (отдельно рассмотреть случаи четного и нечетного n).

1244. 1) $w = \sqrt[3]{z-a}$; 2) $w = \sqrt[3]{(z-a)(z-b)}$;

3) $w = \sqrt[3]{(z-a)(z-b)(z-c)}$; 4) $w = \sqrt[3]{\prod_{k=1}^n (z-a_k)}$, $n > 3$.

1245. $w = \sqrt[n]{(z-a)(z-b)(z-c)}$, $n > 3$.

1246. $w = \sqrt[3]{\frac{z-a}{(z-b)^2}} + \sqrt{z-c}$. 1247. $w = \sqrt[3]{z-1}$.

1248. $w = \sqrt{\sin z}$.

В задачах 1249—1254 исследовать отображения и построить римановы поверхности для алгебраических функций $w(z)$ и $z(w)$.

1249. $w^2 + z^2 = 1$.

1250. $w^2 = \frac{z}{(1-z)^2}$.

Указание. Воспользоваться решением задачи 1223.

1251. $w^3 + z^3 - 3wz = 0$.

Указание. Воспользоваться параметрическим представлением

$$z = \frac{3t}{1+t^3}, \quad w = \frac{3t^2}{1+t^3}.$$

1252. $w^2 = \frac{z^3}{1-z}$.

Указание. Воспользоваться параметрическим представлением

$$z = \frac{t^2}{1+t^2}, \quad w = \frac{t^3}{1+t^2}.$$

1253. $w^2 = z^2 \frac{1+z}{1-z}$.

Указание. Положить $z = \frac{t^2-1}{t^2+1}$, $w = t \frac{t^2-1}{t^2+1}$.

1254. $w^n = \frac{z^n}{(1+z^n)^2}$.

Указание. Рассмотреть отдельно случаи четного и нечетного n .

Если $z = a$ — особая точка для одной из ветвей $f(z)$ функции $w(z)$, то область неопределенности $f(z)$ в точке $z = a$ называется множество предельных значений $f(z)$, получаемых из ее значений в окрестности $z = a$ над $|z-a| < r$ при $r \rightarrow 0$. Для а. т. в. и полюсов область неопределенности состоит из одной точки. Если функция однозначна и точка a — изолированная существенно особая точка, то, по теореме Сохоцкого, область неопре-

деленности покрывает всю плоскость (см. также задачу 638). Для трансцендентных и логарифмических точек ветвления, а также для неизолированных особых точек область неопределенности может иметь более сложную структуру (см. книгу: В. В. Голубев, Лекции по аналитической теории дифференциальных уравнений, Гостехиздат, 1951, гл. I § 7).

В задачах 1255—1266 определить особенности функций, а также найти области неопределенности в трансцендентных и логарифмических точках ветвления.

$$1255. w = \left(\sqrt[6]{z}\right)^4. \quad 1256. w = \left(\sqrt[m]{z}\right)^n \quad (n, m — \text{натуральные числа}).$$

$$1257. w = e^{\frac{1}{\sqrt{z-1}}}. \quad 1258. w = \frac{\sin \sqrt{z}}{\sqrt{z}}. \quad 1259. w = \operatorname{tg} \frac{1 - \sqrt{z}}{1 + \sqrt{z}}.$$

$$1260. w = e^{(\operatorname{Ln} z)^n} \quad (n — \text{целое число}). \quad 1261. w = z^i = e^{i \operatorname{Ln} z}$$

$$1262. w = \sin \operatorname{Ln} z. \quad 1263. w = \frac{1}{z} \operatorname{Ln} \frac{1}{1-z}. \quad 1264. w = z + \operatorname{Ln} z.$$

$$1265. w = \frac{1}{z} \operatorname{Arcsin} z. \quad 1266. w = \frac{1}{z^2} + \operatorname{Arctg} z.$$

В задачах 1267—1270 построить римановы поверхности заданных функций.

$$1267. w = z^a \quad (a — \text{комплексное число}).$$

$$1268. w = \operatorname{Ln} [(z-a)(z-b)].$$

$$1269. w = \operatorname{Ln} [(z-a)(z-b)(z-c)]. \quad 1270. w = \operatorname{Ln} \sin z.$$

1271. Пусть $\zeta = \varphi(z)$ — однозначная или многозначная аналитическая функция, $R_{z, \varphi}$ — ее риманова поверхность над z -плоскостью и $w = f(\zeta)$ — однозначная аналитическая функция с областью определения G_ζ . В каких областях на $R_{z, \varphi}$ каждое из указанных выражений:

1) $w(z) = f[\varphi(z)]$, 2) $w(z) = f(z) + \varphi(z)$, 3) $w(z) = f(z)\varphi(z)$ определяет единую аналитическую функцию?

Рассмотреть, в частности, случай, когда φ — алгебраическая или обратная к мероморфной, а f — рациональная или трансцендентная мероморфная функция.

В задачах 1272—1302 выяснить, какие из указанных функций $w(z)$ распадаются на различные аналитические функции, а какие нет; определить также их особенности и там, где указано, построить римановы поверхности (n и m — натуральные числа).

$$1272. w = \sqrt{z^2} \quad (\text{сравнить с } (\sqrt{z})^2).$$

$$1273. w = \sqrt[6]{z^4} \quad (\text{сравнить с } (\sqrt[6]{z})^4).$$

$$1274. w = \sqrt[n]{z^m} \quad (\text{сравнить с } (\sqrt[n]{z})^m).$$

1275. $w = \sqrt[n]{e^z}$. 1276. $w = \sqrt[n]{\sin z}$. 1277. $w = \operatorname{Ln} z^2$.

1278. $w = \operatorname{Ln} e^z$. 1279. $w = \operatorname{Ln} \left(z - \frac{1}{z} \right)$.

1280. $w = \operatorname{Ln} (e^z - 1)$. Построить риманову поверхность.

1281. $w = \operatorname{Ln} \sin z$. Построить риманову поверхность.

1282. $w = \operatorname{Ln} \operatorname{tg} z$. Построить риманову поверхность.

1283. $w = \operatorname{Arccos} (\cos z)$ (сравнить с $\cos (\operatorname{Arccos} z)$).

1284. $w = \operatorname{Arctg} (\operatorname{tg} z)$ (сравнить с $\operatorname{tg} (\operatorname{Arctg} z)$).

1285. 1) $w = (z^{r_1})^{r_2}$ (r_1, r_2 — рациональные числа). Сравнить с $(z^{r_2})^{r_1}$. Рассмотреть, в частности, $r_1 = \frac{2}{3}, r_2 = \frac{3}{2}$; 2) $w = z^{r_1} z^{r_2}$; 3) $w = z^{r_1} + z^{r_2}$.

1286. $w = \sqrt[n]{z} \sqrt[m]{1-z}$. 1287. $w = \sqrt[n]{\sqrt[m]{z-1}}$.

1288. $w = \frac{\sqrt{z}}{\sqrt[4]{z+1}}$.

1289. $w = \sqrt[n]{\operatorname{Ln} z}$. Построить риманову поверхность.

1290. $w = \operatorname{Ln} \operatorname{Ln} z$. Построить риманову поверхность.

1291. $w = [\operatorname{Ln} (z-1)]^l$.

1292. $w = \sqrt[n]{\operatorname{Arcsin} z}$. Построить риманову поверхность.

1293. $w = \operatorname{Arcsin} \operatorname{Ln} z$. Построить риманову поверхность.

1294. $w = \operatorname{Ln} \left(\sqrt[n]{z} - 1 \right)$. Построить риманову поверхность.

1295. $w = \operatorname{Ln} \frac{1 - \sqrt{z}}{1 + \sqrt{z}}$. 1296. $w = \operatorname{Arcsin} \frac{\sqrt{z}}{1+z}$.

1297. $w = \operatorname{Ln} z^\alpha$ (α — действительное число).

1298. $w = \sqrt{z} + \operatorname{Ln} z$. Построить риманову поверхность.

1299. $w = \operatorname{Ln} z + \operatorname{Ln} z$.

1300. $w = \operatorname{Arcsin} z + \operatorname{Arccos} z$.

1301. $w = \operatorname{Arctg} z + \operatorname{Arcctg} z$.

1302. $w = \operatorname{Arth} z - \operatorname{Arcth} z$.

1303. Построить риманову поверхность функции $w = (\operatorname{Ln} z)^l$ и исследовать множества предельных значений w для одной л. т. в. над точкой $z=0$, получаемые при: 1) $r \rightarrow 0, \varphi = \text{const}$; 2) $r \rightarrow 0, \alpha < \varphi < \beta$; 3) $r = \text{const}, \varphi \rightarrow \pm \infty$; 4) $r \rightarrow 0, \varphi \rightarrow \pm \infty$.

1304. Пусть $\chi(z)$ — однозначная аналитическая функция в круге $|z| < 1$, нигде не продолжимая за окружность $|z|=1$.

Выяснить, при каких значениях a указанные функции распадаются на различные аналитические функции, а при каких — не распадаются.

1) $w = \chi(z) + \sqrt[n]{z-a}$; 2) $w = \chi(z) \operatorname{Ln} (z-a)$;

3) $w = \chi(a + z^n)$; 4) $w = \chi(a + e^z)$.

1305. Выяснить вопрос о распадении функций:

1) $w = \sqrt[n]{\zeta - a}$, 2) $w = \text{Ln}(\zeta - a)$, где $\zeta = \chi^{-1}(z)$, а χ функция из задачи **1304**.

1306. Исследовать поведение отдельных аналитических функций, определяемых равенствами:

1) $w = \chi(z) (\text{Ln } z)^l$; 2) $w = \chi(z) [\text{Ln}(z - 1)]^l$, где $\chi(z)$ — функция из задачи **1304**.

Найти, в частности, области неопределенности в окрестности л. т. в.

Указание. Воспользоваться решением задачи **1303**.

1307. Пусть $f(z)$ — целая функция.

Построить римановы поверхности функций:

1) $w = \sqrt{f(z)}$; 2) $w = \text{Ln } f(z)$;

3) $w = [f(z)]^\alpha$ (α — иррациональное число).

1308. Построить риманову поверхность функции

$$w = \sqrt{\sum_{n=1}^{\infty} z^{n!}}$$

1309. Пусть

$$f(z) = z + \sum_{n=1}^{\infty} \frac{z^{2^n} + 2}{(2^n + 1)(2^n + 2)}$$

Построить римановы поверхности функций:

1) $w = \sqrt{f(z)}$;

2) $w = \text{Ln } f(z)$;

3) $w = \text{Ln } f\left(\frac{z}{2}\right) + \text{Ln } f\left(\frac{1}{2z}\right)$.

Указание. Предварительно доказать, что функция $f(z)$ однолистка в круге $|z| < 1$ и имеет окружность $|z| = 1$ своей естественной границей.

§ 3. Некоторые классы аналитических функций с изолированными особенностями¹⁾

Пусть E — замкнутое точечное множество со связным дополнением Ω в расширенной z -плоскости. Пусть AB , AD и AC — классы однозначных аналитических функций в Ω , соответственно: ограниченных (класс AB), имеющих ограниченный интеграл Дирихле по Ω (класс AD), непрерывных в расширенной z -плоскости (класс AC). Если множество E в какой-то мере мало, то можно ожидать, что из аналитичности функции в Ω и дополнительных ограничений, связанных с классом функций, будет вытекать аналитичность функции в E . Тогда функция постоянна в силу теоремы Лиувилля. В этом случае множество E называется *нуль-множеством* рассматриваемого класса функций.

¹⁾ К этому параграфу см. L. Ahlfors, A. Beurling, Conformal invariants and functions theoretic null-sets, Acta Math. 83 (1950), 100—129.

Классы нуль-множеств, соответствующие указанным классам функций, обозначаются через N_{AB}, N_{AD}, N_{AC} , а классы дополнительных к ним областей Ω — через O_{AB}, O_{AD}, O_{AC} .

Множество E называется *AB-устранимым* в области G , содержащей E , если из аналитичности и ограниченности в $G - E$ следует аналитичность всюду в G (если G совпадает с расширенной z -плоскостью, то *AB-устранимость* в G эквивалентна тому, что $E \in N_{AB}$). Аналогично определяется *AD-устранимость* и *AC-устранимость* множества E в области G (в случае *AC-устранимости* рассматриваются функции класса *AC* в G , т. е. аналитические в $G - E$ и непрерывные всюду в G). Для краткости F означает любой из классов *AB, AD, AC*, если речь идет о каком-либо общем их свойстве.

1310. Доказать, что множество E со связным дополнением Ω , являющееся множеством особенностей однозначной аналитической в Ω функции, замкнуто.

1311. Доказать, что изолированные особые точки функций классов *AC, AB, AD* являются устраняемыми и множества особенностей функций этих классов являются совершенными.

Указание. Для $f \in AD$ рассмотреть при $\rho \rightarrow 0$ интеграл Дирихле $\int_{\rho < |z| < \rho_0} \int |f'|^2 r dr d\varphi$ (особенность в нуле), исходя из разложения Лорана

$$f(z) = \sum_{-\infty}^{\infty} c_n z^n.$$

1312. Пусть G — произвольная область в расширенной z -плоскости и E_k ($k = 1, 2, \dots, q$) — ограниченные замкнутые множества со связными дополнениями Ω_k , расположенные в G и не имеющие попарно общих точек:

$$E_k \subset G, \quad E_i \cap E_j = 0 \quad (i \neq j).$$

Доказать, что функцию $f(z)$, однозначную и аналитическую в $G - E$, $E = \bigcup_{k=1}^q E_k$, можно представить, притом единственным образом, в виде

$$f(z) = \varphi(z) + \sum_{k=1}^q \psi_k(z),$$

где $\varphi(z)$ аналитична в G , $\psi_k(z)$ аналитична в Ω_k и $\psi_k(\infty) = 0$. В частности, если G — расширенная z -плоскость, то

$$f(z) = f(\infty) + \sum_{k=1}^q \psi_k(z).$$

Указание. Отделить множества E_k в G контурами γ_k ($k = 1, 2, \dots, q$) и в области, отделяемой от переменной области G_n , сходящейся к G , — контурами γ_k , представить $f(z)$ по формуле Коши.

Примечание. $\psi_k(z)$ имеет на E_k те же особенности, что $f(z)$ — аналог главной части разложения Лорана в окрестности изолированной особой точки.

1313. Доказать, что если $E \in N_F$, то E F -устранимо в любой области $G \supset E$ (устранимость нуль-множеств).

Указание. Воспользоваться результатом предыдущей задачи.

1314. Доказать, что если $E_k \in N_F$ ($k = 1, 2, \dots, q$) и $E_i \cap E_j = \emptyset$ ($i \neq j$), то $E = \bigcup_{k=1}^q E_k \in N_F$ (свойство аддитивности нуль-множеств).

1315. Доказать, что если $E \in N_F$, то E не содержит внутренних точек.

Указание. Предполагая, что E содержит круг $|z - a| \leq \rho$, рассмотреть функцию

$$f(z) = \begin{cases} a + \frac{\rho^2}{z - a}, & \text{если } |z - a| > \rho, \\ a + \bar{z} - \bar{a}, & \text{если } |z - a| \leq \rho. \end{cases}$$

1316. Доказать, что если $E \in N_F$, то плоская мера $mE = 0$ (усиление результата задачи **1313**).

Указание. В предположении, что E ограничено (это несущественно) и $mE > 0$, рассмотреть функцию (см. задачу **1058**)

$$f(z) = \int_E \int \frac{d\xi d\eta}{\zeta - z} \quad (\zeta = \xi + i\eta).$$

1317. Доказать, что если E образует спрямляемую дугу, то $E \in N_{AC}$.

Указание. Воспользоваться обобщенной интегральной теоремой Коши (если $f(z)$ непрерывна в замкнутой области \bar{G} , ограниченной спрямляемым контуром Γ , и аналитична внутри G , то $\int_{\Gamma} f(z) dz = 0$) и теоремой Морера.

Множество E называется всюду разрывным, если в сколь угодно малой окрестности каждой точки $z \in E$ можно провести замкнутую жорданову кривую γ , $\gamma \cap E = \emptyset$, окружающую точку z . Ограниченное совершенное всюду разрывное множество можно заключить в конечное число замкнутых спрямляемых жордановых кривых $\{\gamma_k\}$ ($k = 1, 2, \dots, q$) с диаметрами, меньшими произвольно заданного числа $\varepsilon > 0$, лежащих вне друг друга и не имеющих общих точек с E . Величина

$$l(E) = \inf \sum_{k=1}^q l(\gamma_k),$$

где $l(\gamma_k)$ — длина γ_k и \inf берется по всевозможным системам $\{\gamma_k\}$, называется длиной $l(E)$ множества E .

1318. Доказать следующие утверждения:

1) Если E — совершенное всюду разрывное множество конечной длины $l(E) < \infty$, то $E \in N_{AC}$.

Указание. Для области $G \supset E$ и $\varepsilon > 0$ существует $d(\varepsilon) > 0$ такое, что для $z', z'' \in G$, $|z' - z''| < d$ имеем $|f(z') - f(z'')| < \varepsilon$. Для системы контуров $\{\gamma_k\}$ с диаметрами, меньшими чем d , заключающей E и имеющей сумму длин $\sum_k l(\gamma_k) < l(E) + 1$, строится разложение

$$f(z) = \varphi(z) + \sum_k \psi_k(z)$$

задачи 1312 и с помощью соотношений (ζ_k — внутри γ_k , z — в G вне $\{\gamma_k\}$)

$$\psi_k(z) = \frac{1}{2\pi i} \int_{\gamma_k} \frac{f(\zeta) d\zeta}{\zeta - z} = \frac{1}{2\pi i} \int_{\gamma_k} \frac{f(\zeta) - f(\zeta_k)}{\zeta - z} d\zeta$$

оценивается $\left| \sum_k \psi_k(z) \right|$, что приводит к равенству $f(z) = \varphi(z)$.

2) Если совершенное множество E расположено на спрямляемой дуге, то $E \in N_F$.

3) Существуют ограниченные совершенные всюду разрывные множества $E \in N_{AC}$, имеющие бесконечную длину.

4) Существуют ограниченные совершенные всюду разрывные множества E бесконечной длины и плоской меры нуль, $l(E) = \infty$, $mE = 0$, не принадлежащие N_{AC} .

Указание. См. В. В. Голубев, Однозначные аналитические функции с совершенным множеством особых точек, Саратов, 1916.

1319. Доказать следующие утверждения о классе нуль-множеств N_{AB} :

1) Если множество E содержит континуум, то $E \notin N_{AB}$.

2) $N_{AB} \subset N_{AC}$, соответственно $O_{AC} \subset O_{AB}$ (включение строгое).

3) Если E — совершенное всюду разрывное множество и длина $l(E) = 0$, то $E \in N_{AB}$.

Указание. Использовать, как выше (см. предыдущее указание), разложение $f(z) = \varphi(z) + \sum_k \psi_k(z)$, но с $\sum_k l(\gamma_k) < \varepsilon$ и оценить $\left| \sum_k \psi_k(z) \right|$ с целью доказательства равенства $f(z) = \varphi(z)$.

4) Если E — совершенное множество, расположенное на прямой, то для того, чтобы $E \in N_{AB}$, необходимо и достаточно, чтобы линейная мера $\text{mes } E = 0$.

Указание. Допуская, что $\text{mes } E > 0$, рассмотреть функцию

$$f(z) = \int_E \frac{dt}{t-z}.$$

1320. Доказать, что если $E \in N_{AD}$, то всякая функция $f(z)$, однолистно и конформно отображающая дополнительную к E область Ω , является линейной.

Указание. Использовать AD -устранимость E . Для доказательства однолиственности $f(z)$ на E воспользоваться принципом соответствия границ, окружив E некоторым контуром.

ГЛАВА X

КОНФОРМНЫЕ ОТОБРАЖЕНИЯ (ПРОДОЛЖЕНИЕ)

§ 1. Формула Кристоффеля—Шварца¹⁾

Обозначим через P многоугольник в w -плоскости, A_k ($k = 1, 2, \dots, n$) — его вершины, расположенные в порядке положительного обхода P относительно его внутренности, и $\alpha_k \pi$ — его внутренние углы $\left(\sum_{k=1}^n \alpha_k = n - 2 \right)$. Функция $w = f(z)$, отображающая верхнюю полуплоскость $\text{Im } z > 0$ на внутренность многоугольника P , определяется по формуле Кристоффеля—Шварца:

$$f(z) = C \int_0^z \prod_{k=1}^n (z - a_k)^{\alpha_k - 1} dz + C_1, \quad (1)$$

где $-\infty < a_1 < a_2 < \dots < a_n < \infty$ — точки на оси x , соответствующие вершинам A_1, A_2, \dots, A_n многоугольника P ; C и C_1 — комплексные постоянные.

Отображение верхней полуплоскости на внешность того же многоугольника реализуется функцией

$$F(z) = C \int_0^z \prod_{k=1}^n (z - a'_k)^{\beta_k - 1} \frac{dz}{(z - b)^2 (z - \bar{b})^2} + C_1, \quad (2)$$

где b — точка верхней полуплоскости, соответствующая бесконечно удаленной точке w -плоскости; a'_k — точки, соответствующие вершинам A_k многоугольника (теперь $\infty > a'_1 > a'_2 > \dots > a'_n > -\infty$); $\beta_k \pi$ — внешние углы многоугольника $\left(\beta_k = 2 - \alpha_k, \sum_{k=1}^n \beta_k = n + 2 \right)$. Если речь идет об отображении внешности многоугольника, то некоторые из точек A_k могут геометрически совпадать.

1321. Доказать, что в формуле (1) из n точек a_k три можно выбрать произвольно, а остальные $n - 3$ точки и постоянные C и C_1

¹⁾ К этому параграфу см. [1, гл. VIII, § 7], [3, гл. II, § 3]; Б. А. Фукс и Б. В. Шабат, *Функции комплексного переменного*, изд. 2-е, Физматгиз, 1959, гл. VIII.

(всего $n + 1$ действительный параметр) определить из соотношений

$$\int_{a_i}^{a_{i+1}} |f'(x)| dx = |C| \int_{a_i}^{a_{i+1}} \prod_{k=1}^n |x - a_k|^{\alpha_k - 1} dx = l_i$$

$$\left(i = 1, 2, \dots, n; \quad a_{n+1} = a_1 \quad \text{и} \quad \int_{a_n}^{a_1} = \int_{a_n}^{\infty} + \int_{-\infty}^{a_1} \right),$$

где l_i — длина стороны $A_i A_{i+1}$ ($A_{n+1} = A_1$), $C_1 = f(a_1) = \omega_0$ (ω_0 — аффикс вершины A_1) и $\arg C = \theta$ (θ — угол наклона стороны $A_n A_1$ многоугольника к действительной оси).

Приведенных соотношений больше, чем неизвестных параметров, однако они определяют эти параметры однозначно. Объяснить это, а также указать, какие из соотношений можно отбросить.

1322. Доказать, что если одна из вершин многоугольника — образ бесконечно удаленной точки, например $a_n = \infty$, то отображающая функция имеет вид

$$f(z) = C \int_0^z \prod_{k=1}^{n-1} (z - a_k)^{\alpha_k - 1} dz + C_1.$$

Указание. Совершить преобразование $\zeta = -\frac{1}{z}$, если все $a_k \neq 0$, и $\zeta = -\frac{1}{z-a}$, где $a \neq a_k$, если одна из точек $a_k = 0$ ($k = 1, 2, \dots, n-1$).

1323. Доказать, что если одна или несколько вершин A_k лежат в ∞ , то формула (1) остается в силе, если под $\alpha_k \pi$ понимать угол между соответствующими лучами в конечной точке их пересечения, взятый со знаком минус.

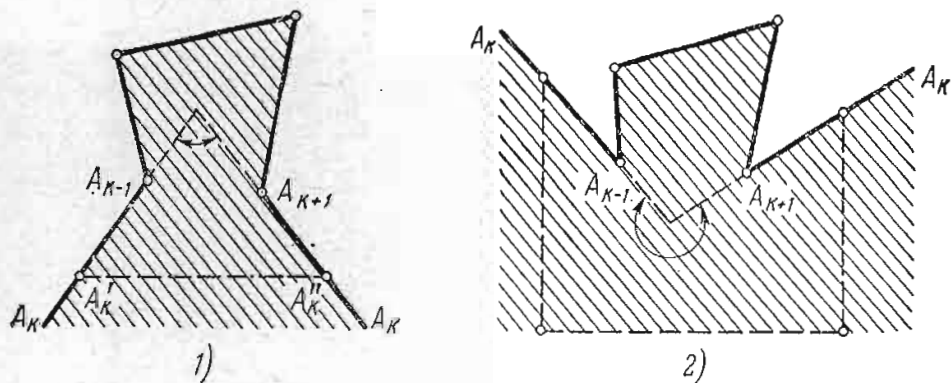


Рис. 32.

Указание. Пусть $A_k = \infty$. Если $\alpha_k < 1$, то рассмотреть многоугольник P' , отсекаемый от P отрезком $A_k' A_k''$, где A_k' и A_k'' лежат достаточно далеко на сторонах $A_{k-1} A_k$ и $A_{k+1} A_k$ (рис. 32, 1), и в формуле (1) для P' совершить предельный переход $A_k' \rightarrow \infty$, $A_k'' \rightarrow \infty$. Если же $\alpha_k \geq 1$, то $A_k' A_k''$ соединить в P ломаной (см. рис. 32, 2) и, подобно ее расширяя, удалить в ∞ .

1324. Определить величины α_k , входящие в формулу (1), для образованных параллельными лучами бесконечно удаленных вершин «многоугольников», изображенных на рис. 33.

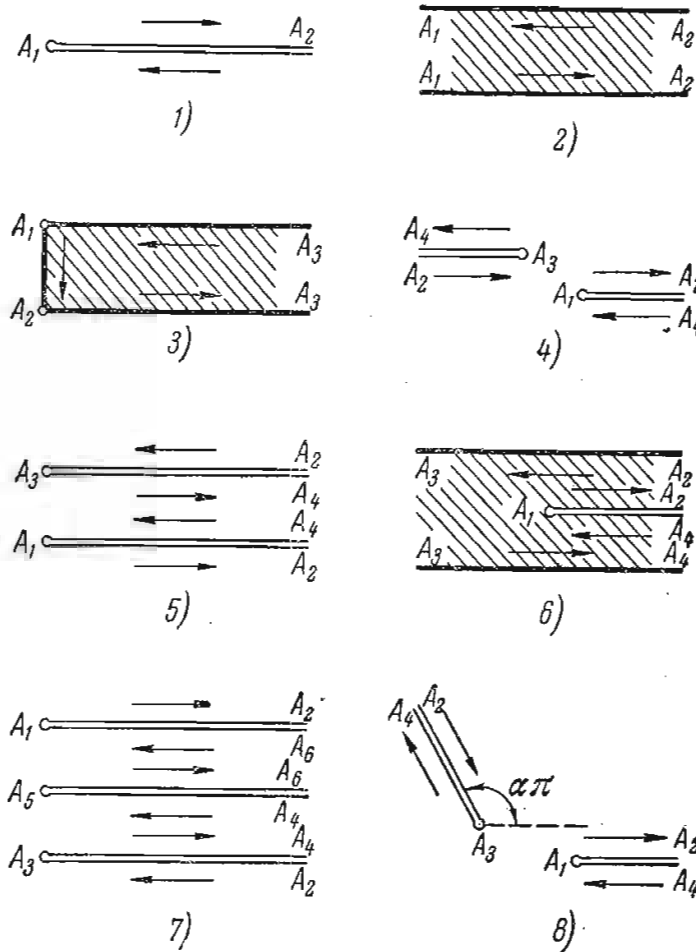


Рис. 33.

Указание. Совершить предельный переход, аналогичный рекомендованному в указании к задаче 1323.

1325. 1) Доказать, что при отображении единичного круга $|z| < 1$ на многоугольник P , расположенный в конечной части плоскости, отображающая функция имеет вид

$$f(z) = C \int_0^z \prod_{k=1}^n (z - a_k)^{\alpha_k - 1} dz + C_1,$$

где $a_k = e^{i\varphi_k}$ ($\varphi_1 < \varphi_2 < \dots < \varphi_n$) — точки на окружности $|z| = 1$, соответствующие вершинам A_k , обходимым в положительном направлении, а $\alpha_k \pi$ — внутренние углы многоугольника P .

2) Доказать, что функция, отображающая единичный круг $|z| < 1$ на внешность того же многоугольника P , при условии, что точка

$z = 0$ переходит в точку $w = \infty$, имеет вид

$$f(z) = C \int_1^z \prod_{k=1}^n (z - a'_k)^{\beta_k - 1} \frac{dz}{z^2},$$

где $a'_k = e^{i\varphi'_k}$ ($\varphi'_1 > \varphi'_2 > \dots > \varphi'_n$), а $\beta_k \pi$ — внешние углы P .

1326. Найти все случаи однозначного обращения формулы Кристоффеля — Шварца (1), т. е. выяснить, для каких многоугольников P обратная функция $z = z(w)$ определена и однозначна во всей w -плоскости.

Указание. Многоугольники, получаемые из P любым четным числом зеркальных отражений относительно сторон, должны без пропусков и перекрытий замостить всю w -плоскость.

В задачах **1327—1332** отобразить верхнюю полуплоскость $\text{Im } z > 0$ на указанные области P , расположенные в w -плоскости, при заданном соответствии вершин P и точек действительной оси. Определить также период или периоды обратной функции $z(w)$, группу G ее инвариантных линейных преобразований w -плоскости и фундаментальную область V этой группы (см. стр. 35).

1327. 1) P — полоса $0 < v < h$; $w(-\infty, \infty) \rightarrow z(0, \infty)$ ¹⁾.

2) P — полоса $0 < v < h$; $w(-\infty, \infty) \rightarrow z(-1, 1)$.

1328. P — полуполоса $0 < u < \pi$, $v < 0$; $w(0, \pi, -i\infty) \rightarrow z(1, -1, \infty)$.

1329. 1) P — прямоугольный треугольник с острыми углами $\frac{\pi}{3}$, $\frac{\pi}{6}$; $w(0, \omega, \omega + \frac{i\omega}{\sqrt{3}}) \rightarrow z(0, 1, \infty)$.

2) P — прямоугольный равнобедренный треугольник;

$$w(0, \omega, \omega + i\omega) \rightarrow z(0, 1, \infty).$$

3) P — равносторонний треугольник;

$$w\left(0, \omega, \omega \frac{1 + i\sqrt{3}}{2}\right) \rightarrow z(0, 1, \infty).$$

1330. Найти области плоскости w , на которые функция

$$w(z) = \int_0^z t^{\alpha-1} (1-t)^{\beta-1} dt \quad (\arg w'(0) = 0)$$

отображает верхнюю полуплоскость $\text{Im } z > 0$, если:

- 1) $0 < \alpha \leq 2$, $0 < \beta \leq 2$; рассмотреть случаи: а) $\alpha + \beta < 1$, б) $\alpha + \beta = 1$, в) $\alpha + \beta > 1$, в частности $\alpha + \beta = 2$ и $\alpha = \beta = \frac{3}{2}$.

¹⁾ Здесь и в дальнейшем символом $w(A, B, \dots) \rightarrow z(a, b, \dots)$ обозначено соответствие точек w - и z -плоскостей: $A \leftarrow \rightarrow a, B \leftarrow \rightarrow b, \dots$

2) $1 \leq \alpha \leq 2$, $-1 \leq \beta \leq 0$, $\alpha + \beta \geq 1$; рассмотреть случаи:
 а) $\alpha = 1$, б) $\alpha + \beta = 1$, в) $\alpha = 2$, г) $\alpha = 2$, $\beta = -\frac{1}{2}$, д) $\alpha = 2$,
 $\beta = -1$.

1331. 1) Найти области плоскости w , на которые функция

$$\omega(z) = \int_0^z \frac{t-\lambda}{\sqrt{t(t-1)}} dt = \sqrt{z(z-1)} + (1-2\lambda) \left[\ln(\sqrt{z} + \sqrt{z-1}) - \frac{i\pi}{2} \right]$$

отображает верхнюю полуплоскость. Рассмотреть случаи: $\lambda < 0$, $0 < \lambda < \frac{1}{2}$, $\lambda = \frac{1}{2}$, $\frac{1}{2} < \lambda < 1$ и $\lambda > 1$.

2) Найти области плоскости w , на которые функция

$$\omega(z) = \frac{1}{2\pi i} \int_1^z \frac{t-\lambda}{\sqrt{t(t-1)}} \frac{dt}{t} = \frac{1}{\pi i} \left[\ln(\sqrt{z} + \sqrt{z-1}) - \lambda \sqrt{\frac{z-1}{z}} \right]$$

отображает верхнюю полуплоскость. Рассмотреть случаи: $\lambda < 0$, $0 < \lambda < 1$ и $\lambda > 1$.

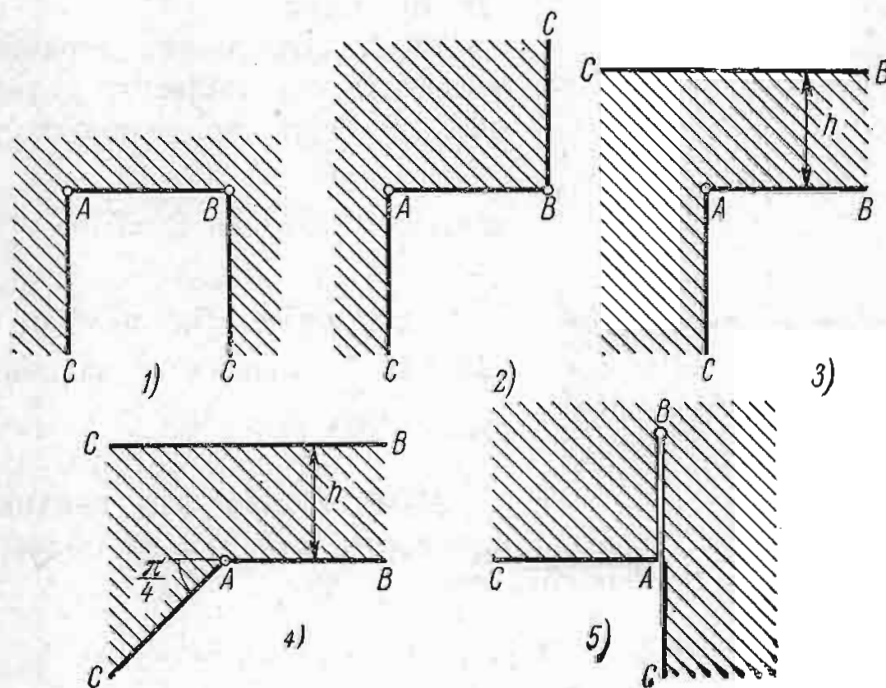


Рис. 34.

1332. Отобразить верхнюю полуплоскость $\text{Im } z > 0$ на области в w -плоскости, указанные на рис. 34, при заданном соответствии точек.

- 1) $w(A=0, B=1, C=\infty) \rightarrow z(0, 1, \infty)$;
- 2) $w(A=0, B=1, C=\infty) \rightarrow z(0, 1, \infty)$;

- 3) $w(A=0, B=\infty, C=\infty) \rightarrow z(0, 1, \infty)$;
 4) $w(A=0, B=\infty, C=\infty) \rightarrow z(0, 1, \infty)$;
 5) $w(A=0, B=ia, C=\infty) \rightarrow z(0, 1, \infty)$.

1333. Отобразить верхнюю полуплоскость $\text{Im } z > 0$ на области в w -плоскости, указанные на рис. 35 ($0 < \theta < 1$).

- 1) $w(A, B=0, C=\infty) \rightarrow z(0, 1, \infty)$;
 2) $w(A, B=0, C=\infty) \rightarrow z(0, 1, \infty)$.

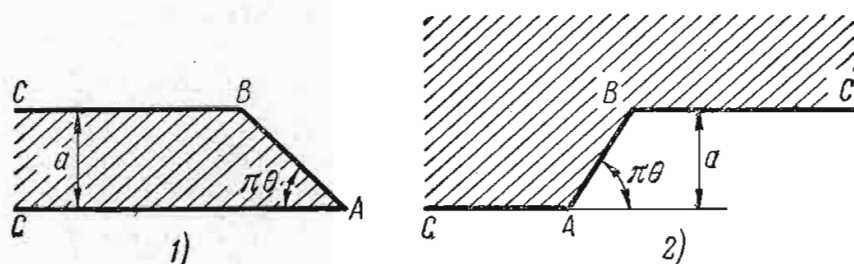


Рис. 35.

В случае, когда θ — рациональное число ($\theta = \frac{p}{q}$), выразить получающиеся интегралы через элементарные функции.

1334. Отобразить верхнюю полуплоскость на область, указанную на рис. 36 (дуга AC — полуокружность).

$$w(A=ai, B=\infty, C=0) \rightarrow z(0, 1, \infty).$$

Указание. При помощи отображения $\zeta = \frac{a}{w}$ сводится к частному случаю задачи 1333, 2).

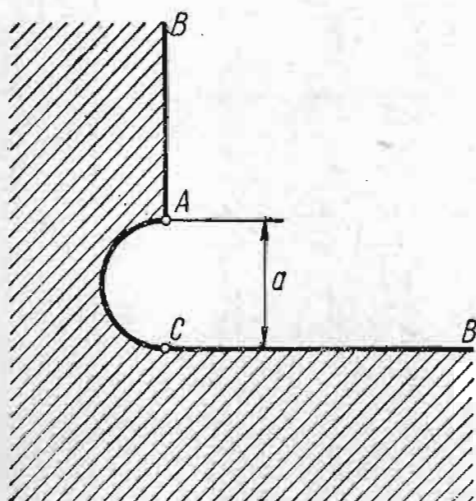


Рис. 36.

Отобразить верхнюю полуплоскость $\text{Im } z > 0$ на область w -плоскости, указанную на рис. 37, при условии

$$w(A=-h, B=\infty, C=h, D=\infty) \rightarrow z(-1, 0, 1, \infty).$$

(Возможность такого отображения следует из принципа симметрии.)

1336. Отобразить верхнюю полуплоскость $\text{Im } z > 0$ на ромб в w -плоскости с углом $\pi\alpha$ при вершине A и стороной d (рис. 38). Соответствие точек задано схемой

$$w(A=0, B=d, C=d(1+e^{i\pi\alpha}), D=de^{i\pi\alpha}) \rightarrow z(0, 1, \infty, -1).$$

Обосновать возможность такого отображения.

1337. Отобразить верхнюю полуплоскость $\text{Im } z > 0$ на области в w -плоскости, указанные на рис. 39. Параметры a, b ($a > 0, b > 0$) —

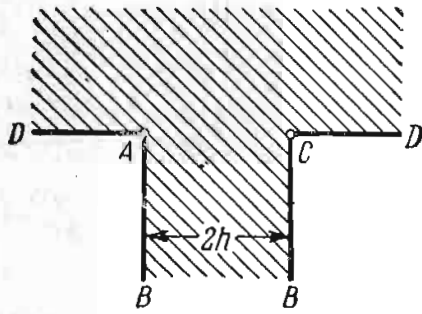


Рис. 37.

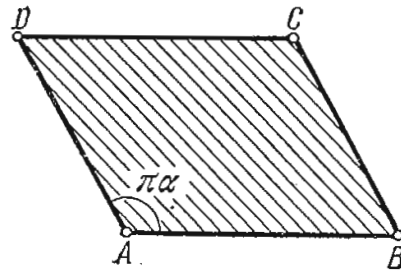


Рис. 38.

прообразы соответствующих вершин — не могут быть заданы произвольно, и их следует найти.

1) $w(A=0, B=\infty, C=H+ih, D=\infty) \rightarrow z(0, 1, a, \infty)$.

2) $w(B=\infty, C=H+ih, D=\infty, C'=-H+ih, B'=\infty) \rightarrow z(1, a, \infty, -a, -1)$.

Указание. Провести дополнительный разрез по мнимой оси и воспользоваться принципом симметрии.

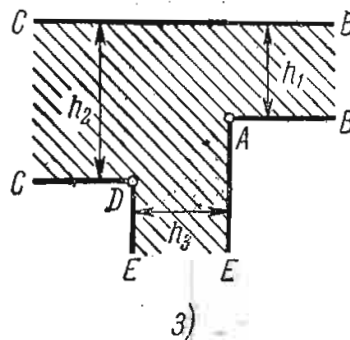
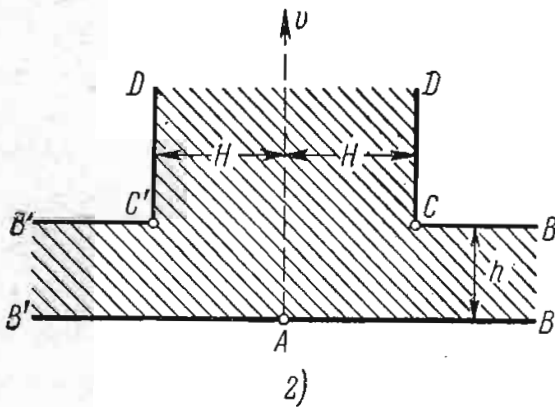
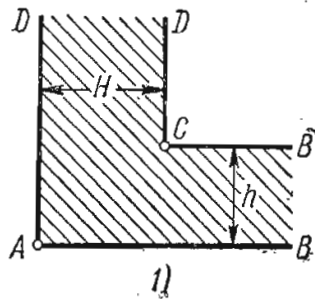


Рис. 39.

3) $w(A=0, B=\infty, C=\infty, D=-h_3-i(h_2-h_1), E=\infty) \rightarrow z(0, 1, a, \infty, -b)$.

1338. 1) Найти функцию $w(z)$, отображающую круг $|z| < 1$ на внутренность правильного n -угольника с центром в начале координат и одной из вершин в точке $w=1$, при условии, что $w(0)=0, w'(0) > 0$.

2) Отобразить круг $|z| < 1$ на внешность того же n -угольника при условии, что $w(0) = \infty$, $w(x) > 0$ ($0 < x < 1$). Определить c_{-1} в разложении $w(z) = \frac{c_{-1}}{z} + \dots$

1339. 1) Найти функцию $w(z)$, отображающую круг $|z| < 1$ на внутренность правильной пятиконечной звезды с центром в начале координат и одной из вершин в точке $w = 1$; условия нормировки: $w(0) = 0$, $w'(0) > 0$.

2) Отобразить круг $|z| < 1$ на внешность той же звезды; $w(0) = \infty$, $w(x) > 0$ ($0 < x < 1$); определить c_{-1} в разложении $w(z) = \frac{c_{-1}}{z} + \dots$

1340. Найти область, на которую функция

$$w(z) = \int_0^z \frac{(1+t^n)^\lambda dt}{(1-t^n)^{\frac{2}{n}+\lambda}}, \quad w'(0) > 0, \quad -1 < \lambda < 1 - \frac{2}{n},$$

отображает единичный круг $|z| < 1$.

1341. Отобразить верхнюю полуплоскость $\text{Im } z > 0$ на правильный n -угольник в w -плоскости с центром в начале координат и одной из вершин в точке $w = 1$; нормировка: $w(i) = 0$, $w(0) = 1$.

1342. Пусть область P в w -плоскости есть внешность «звезды», состоящей из n отрезков, выходящих из точки $w = 0$ (рис. 40). Пусть A_k — вершины P в начале координат и $\alpha_k \pi$ — соответствующие углы $\left(\sum_{k=1}^n \alpha_k = 2 \right)$, B_k — вершины P в концах отрезков звезды ($A_1, B_1, A_2, B_2, \dots$ расположены в порядке положительного обхода P), $l_k = \overline{A_k B_k}$ — длины отрезков звезды. Доказать, что функция $w = f(z)$, $f(0) = \infty$, отображающая единичный круг $|z| < 1$ на P , имеет вид

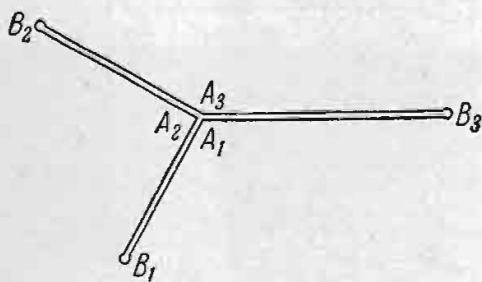


Рис. 40.

$$f(z) = \frac{C}{z} \prod_{k=1}^n (z - a_k)^{\alpha_k},$$

где C — комплексная постоянная, а $a_k = e^{i\varphi_k}$ — точки на окружности $|z| = 1$, соответствующие A_k . Точки $b_k = e^{i\psi_k}$, соответствующие вершинам B_k , являются корнями уравнения

$$\sum_{k=1}^n \frac{\alpha_k}{z - a_k} - \frac{1}{z} = 0. \quad (3)$$

Как определить параметры C , a_k , b_k ?

Указание. При продолжении по принципу симметрии функция $f(z)$ умножается на постоянные множители, поэтому функция

$$\varphi(z) = \frac{f'(z)}{f(z)}$$

является однозначной в z -плоскости.

Примечание. Полученная формула сразу дает решения ряда задач из главы II, например задач 281, 2), 282, 1), 284, 290.

Рекомендуется заново решить указанные задачи и определить постоянные, входящие в общую формулу.

1343. Отобразить внешность двузвенной ломаной (рис. 41) на внешность круга $|z| > 1$ при условии: $w(\infty) = \infty$, $w'(\infty) > 0$.

1344. Доказать, что функция $w = f(z)$, отображающая верхнюю полуплоскость $\text{Im } z > 0$ на внешность звезды задачи **1342**, имеет вид

$$f(z) = C \frac{\prod_{k=1}^n (z - a_k)^{\alpha_k}}{(z - z_0)(z - \bar{z}_0)},$$

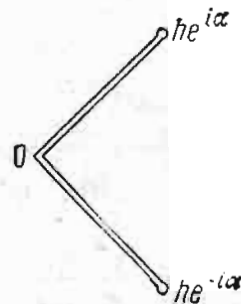


Рис. 41.

где z_0 — точка верхней полуплоскости, переходящая в ∞ .

1345. Пусть область P в w -плоскости ограничена лучом $[0, \infty)$, $n - 1$ отрезками, идущими из $w = 0$ в точки B_i ($i = 1, 2, \dots, n - 1$), и $m - 1$ лучами, идущими из точек D_s ($s = 1, 2, \dots, m - 1$) в ∞ , такими, что их продолжения в противоположную сторону встречают начало координат (рис. 42). Пусть A_k ($k = 1, 2, \dots, n$) — вершины P в начале, $\alpha_k \pi$ — соответствующие углы, C_j ($j = 1, 2, \dots, m$) — вершины P в ∞ , $\gamma_j \pi$ — соответствующие углы, $A_1 B_1 A_2 \dots A_n C_1 D_1 \dots C_m$ — положительный обход границы P . Доказать, что функция $w = f(z)$, отображающая верхнюю полуплоскость $\text{Im } z > 0$ на P , имеет вид

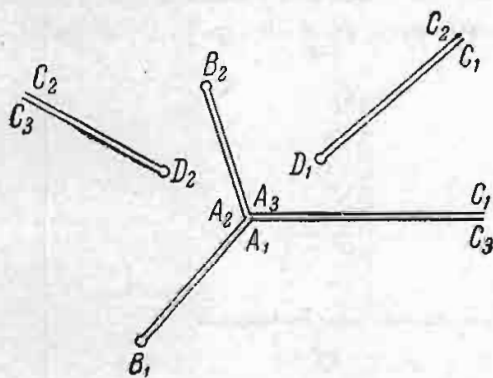


Рис. 42.

$$f(z) = C \frac{\prod_{k=1}^n (z - a_k)^{\alpha_k}}{\prod_{j=1}^m (z - c_j)^{\gamma_j}}, \tag{4}$$

где a_k, c_j — точки на оси x , соответствующие вершинам A_k, C_j . Точки b_i, d_s на оси x , соответствующие вершинам B_i, D_s , являются

корнями уравнения

$$\sum_{k=1}^n \frac{\alpha_k}{z - a_k} - \sum_{j=1}^m \frac{\gamma_j}{z - c_j} = 0. \tag{5}$$

Как определить параметры C, a_k, b_i, c_j, d_s ? Что изменится, если один из параметров a_k, b_i, c_j, d_s будет равен ∞ ?

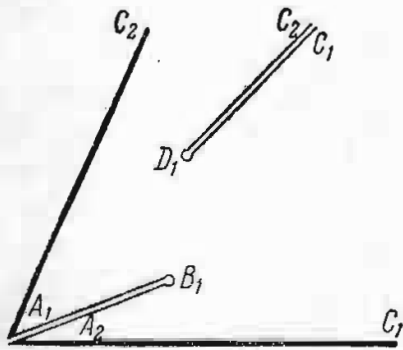


Рис. 43.

Указание. Доказать, что

$$\begin{aligned} \frac{f'(z)}{f(z)} &= \sum_{k=1}^n \frac{\alpha_k}{z - a_k} - \sum_{j=1}^m \frac{\gamma_j}{z - c_j} = \\ &= \frac{\prod_{i=1}^{n-1} (z - b_i) \prod_{s=1}^{m-1} (z - d_s)}{\prod_{k=1}^n (z - a_k) \prod_{j=1}^m (z - c_j)}. \end{aligned}$$

1346. Доказать, что формула (4) задачи **1345** остается в силе и для областей P , содержащих два луча $[0, \infty)$ (рис. 43). При этом вершина в начале координат учитывается и в том случае, когда из нее выходят только два луча, образующих единую прямую.

В задачах **1347—1351** отобразить на верхнюю полуплоскость $\text{Im } z > 0$ области w -плоскости, указанные на соответствующих рисунках при заданных условиях, и определить параметры a и b ($a > 0, b > 0$).

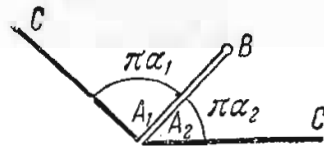


Рис. 44.

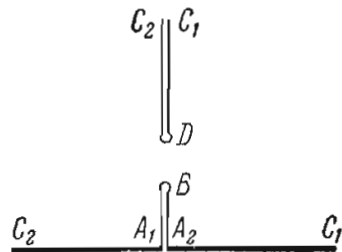


Рис. 45.

1347. Область, указанную на рис. 44,

$$w (A_1 = 0, B = he^{i\pi\alpha_2}, A_2, C = \infty) \rightarrow z (-1, b, 1, \infty).$$

1348. Область, указанную на рис. 45,

$$\begin{aligned} w (A_1 = 0, B = ih, A_2, C_1 = \infty, D = iH, C_2 = \infty) \rightarrow \\ \rightarrow z \left(-a, 0, a, \frac{1}{a}, \infty, -\frac{1}{a} \right). \end{aligned}$$

1349. Область, указанную на рис. 46,

$$\begin{aligned} w (A_1 = 0, B_1 = -he^{-i\pi\alpha}, A_2, B_2 = he^{i\pi\alpha}, A_3, C = \infty) \rightarrow \\ \rightarrow z (-1, -b, 0, b, 1, \infty). \end{aligned}$$

1350. Область, указанную на рис. 47,

$$\omega(A_1=0, B=he^{i\pi\alpha_2}, A_2, C_1=\infty, D=He^{i\pi\alpha_1}, C_2=\infty) \rightarrow z\left(-a, 0, b, \frac{1}{b}, \infty, -\frac{1}{a}\right).$$

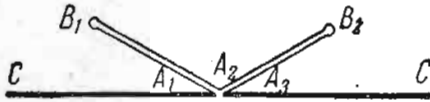


Рис. 46.

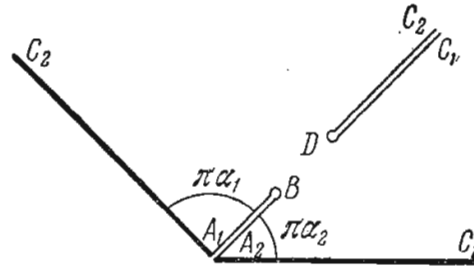


Рис. 47.

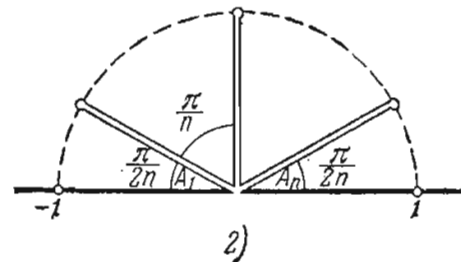
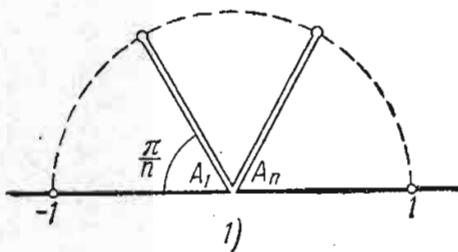


Рис. 48.

1351. 1) Область, указанную на рис. 48, 1,

$$\omega(\infty) = \infty, \quad \omega(\pm 1) = \pm 1.$$

2) Область, указанную на рис. 48, 2 (углы между разрезами $\frac{\pi}{n}$; крайние отрезки образуют с соответствующими лучами действительной оси углы $\frac{\pi}{2n}$),

$$\omega(\infty) = \infty, \quad \omega(A_1, A_n) \rightarrow z(-1, 1).$$

1352. Пусть область P в w -плоскости есть горизонтальная полоса шириной H с разрезами, идущими налево в ∞ из точек B_i ($i=1, 2, \dots, n-1$) и направо из точек D_s ($s=1, 2, \dots, m-1$) (рис. 49). Доказать, что функция $w=f(z)$, отображающая верхнюю полуплоскость $\text{Im } z > 0$ на область P , имеет вид

$$f(z) = \sum_{k=1}^n \frac{h_k}{\pi} \ln(z - a_k) - \sum_{j=1}^m \frac{l_j}{\pi} \ln(z - c_j) + C, \quad (6)$$

где a_k, c_j — точки на оси x , соответствующие вершинам A_k и C_j области P ; h_k — расстояния между разрезами, идущими влево, а l_j — вправо. Точки b_i ($i=1, 2, \dots, n-1$) и d_s ($s=1, 2, \dots, m-1$)

на оси x , соответствующие вершинам B_i и D_s , являются корнями уравнения

$$\sum_{k=1}^n \frac{h_k}{z - a_k} - \sum_{j=1}^m \frac{l_j}{z - c_j} = 0. \quad (7)$$

Как определить параметры C , a_k , b_i , c_j , d_s ? Что изменится, если один из параметров a_k , b_i , c_j , d_s будет равен ∞ ?

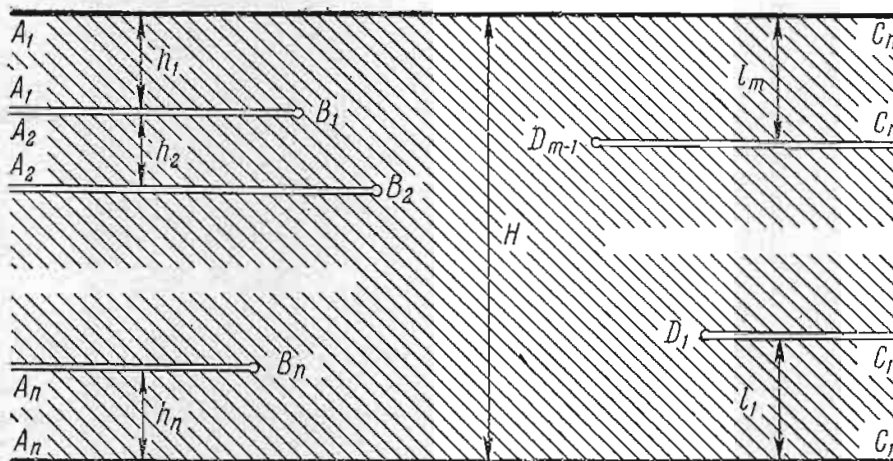


Рис. 49.

Указание. Задача сводится к задаче 1346. Можно также находить функцию $f'(z)$, которая однозначна, или непосредственно исходить из формулы Кристоффеля — Шварца.

1353. Пусть область P есть верхняя полуплоскость $\text{Im } w > 0$ с горизонтальными разрезами, идущими налево в ∞ из точек B_i

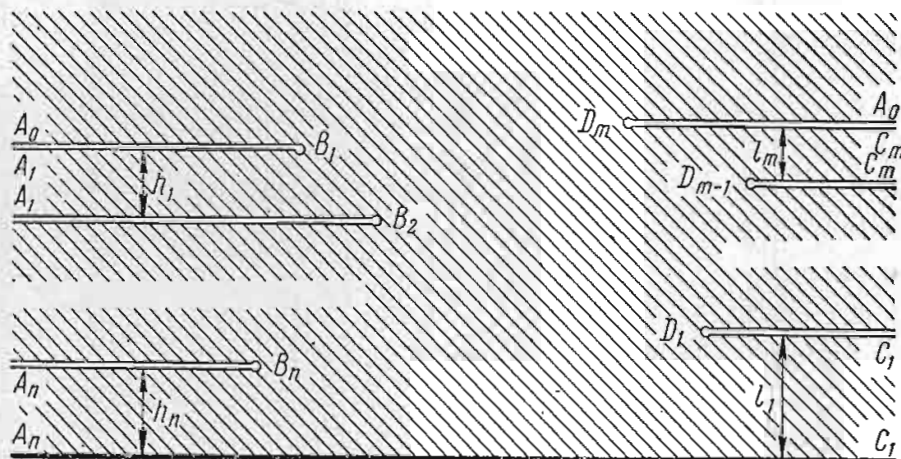


Рис. 50.

($i = 1, 2, \dots, n$) и направо в ∞ из точек D_s ($s = 1, 2, \dots, m$) (рис. 50). Доказать, что функция $w = f(z)$, отображающая верхнюю

полуплоскость $\text{Im } z > 0$ на область P , имеет вид

$$f(z) = \sum_{k=1}^n \frac{h_k}{\pi} \ln(z - a_k) - \sum_{j=1}^m \frac{l_j}{\pi} \ln(z - c_j) + Az + B, \quad (8)$$

где a_k, c_j — точки на оси x , соответствующие вершинам A_k и C_j полос области P , и h_k, l_j — расстояния между разрезами, идущими в одну сторону. При этом точка A_0 переходит в ∞ , $A > 0$ и $\text{Im } B = \sum_{j=1}^m l_j$. Точки b_i ($i = 1, 2, \dots, n$) и d_s ($s = 1, 2, \dots, m$) на оси x , соответствующие вершинам B_i и D_s , являются корнями уравнения

$$\sum_{k=1}^n \frac{h_k}{z - a_k} - \sum_{j=1}^m \frac{l_j}{z - c_j} + A\pi = 0. \quad (9)$$

Как определить параметры A, B, a_k, b_i, c_j, d_s ? Показать, что если A_0 переходит в точку $a_0 \neq \infty$, то

$$f(z) = \sum_{k=1}^n \frac{h_k}{\pi} \ln(z - a_k) - \sum_{j=1}^m \frac{l_j}{\pi} \ln(z - c_j) + \frac{L - H}{\pi} \ln(z - a_0) + \frac{A}{z - a_0} + B, \quad (10)$$

где

$$H = \sum_{k=1}^n h_k, \quad L = \sum_{j=1}^m l_j,$$

$$A < 0 \text{ и } \text{Im } B = L.$$

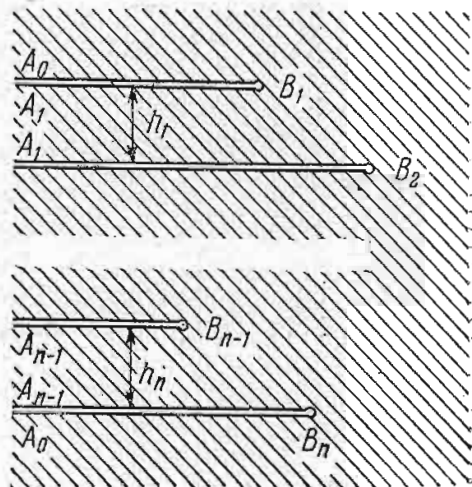


Рис. 51.

Если параметр a_k или c_j равен ∞ , то в формуле (10) соответствующее слагаемое выпадает.

Указание. Воспользоваться формулой Кристоффеля — Шварца. Для определения коэффициентов при логарифмических членах сравнить приращение w при обходе (по полуокружностям) точек a_0, a_k, c_j , вычисленные геометрически и по формуле для $f(z)$.

1354. Пусть область P есть w -плоскость с горизонтальными разрезами, идущими налево в ∞ из точек B_i ($i = 1, 2, \dots, n$) (рис. 51). Доказать, что функция $w = f(z)$, отображающая верхнюю полуплоскость $\text{Im } z > 0$ на область P , имеет вид

$$f(z) = -Az^2 + Bz + C + \sum_{k=1}^{n-1} \frac{h_k}{\pi} \ln(z - a_k),$$

где a_k — точки на оси x , соответствующие вершинам A_k полос области P , и h_k — расстояния между разрезами. При этом точка A_0 переходит в ∞ , $A > 0$ и B — действительное число. Точки b_i ($i = 1, 2, \dots, n$), соответствующие вершинам B_i , являются нулями производной $f'(z)$. Как определить параметры A, B, C, a_k, b_i ?

Указание. См. указание к задаче 1353.

1355. Пусть область P есть w -плоскость с горизонтальными разрезами, идущими в ∞ налево и направо (рис. 52). Доказать, что

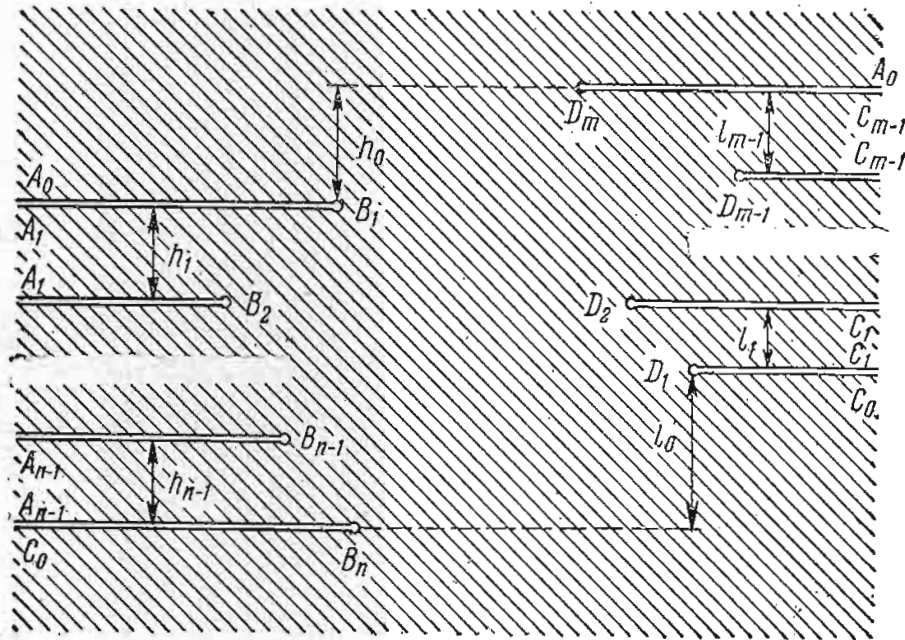


Рис. 52.

функция $w = f(z)$, отображающая верхнюю полуплоскость $\text{Im } z > 0$ на область P , имеет вид

$$f(z) = \sum_{k=0}^{n-1} \frac{h_k}{\pi} \ln(z - a_k) - \sum_{j=0}^{m-1} \frac{l_j}{\pi} \ln(z - c_j) + \frac{A}{z - a_0} + \frac{C}{z - c_0} + B, \quad (11)$$

где $A > 0$, $C > 0$, $h_0 = \text{Im}(D_m - B_1)$, $l_0 = \text{Re}(D_1 - B_n)$, а остальные параметры (включая b_i и d_s для вершин B_i и D_s) имеют те же значения, что в задаче 1353. Как определить параметры $A, B, C, a_k, b_i, c_j, d_s$? Показать, что если $a_0 = \infty$, то

$$f(z) = \sum_{k=1}^{n-1} \frac{h_k}{\pi} \ln(z - a_k) - \sum_{j=0}^{m-1} \frac{l_j}{\pi} \ln(z - c_j) - \frac{C}{z - c_0} + Az + B, \quad (12)$$

где $A > 0$ и $C > 0$. Если параметр a_k ($k \neq 0$) или c_j ($j \neq 0$) равен ∞ , то в формуле (12) соответствующее слагаемое выпадает.

Указание. См. указание к задаче 1353.

1356. Отобразить верхнюю полуплоскость $\text{Im } z > 0$ на области в ω -плоскости, указанные на рис. 53 (все размеры указаны на

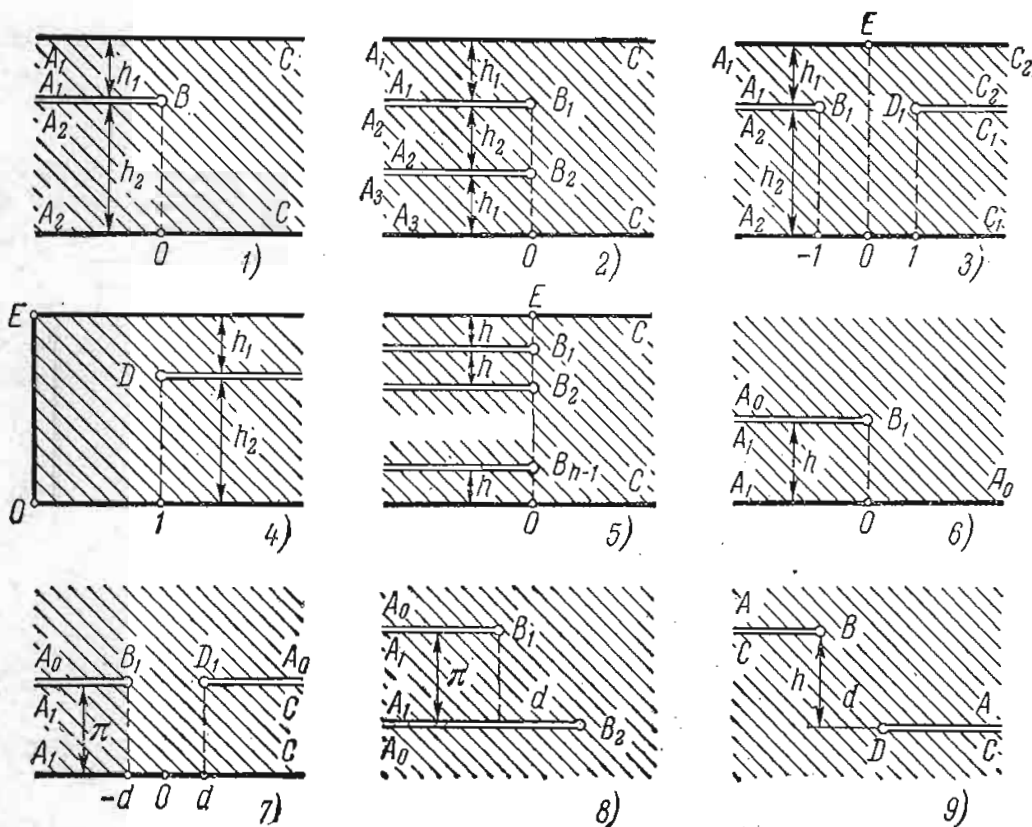


Рис. 53.

соответствующих рисунках) при заданных условиях; найти a и b ($a > 0, b > 0$).

- 1) $(A_1, B, A_2, C) \rightarrow (-1, b, 1, \infty)$;
- 2) $(A_1, B_1, A_2, B_2, A_3, C) \rightarrow (-1, -b, 0, b, 1, \infty)$;
- 3) $(E, O, D) \rightarrow (-1, 1, \infty)$;
- 4) $(E, O, D) \rightarrow (-1, 1, \infty)$;
- 5) $(E, O, C) \rightarrow (-1, 1, \infty)$;
- 6) $(A_0, B, A_1) \rightarrow (\infty, 0, 1)$;
- 7) $(A_1, O, C) \rightarrow (-1, 0, 1)$;
- 8) $(A_0, B_1, A_1, B_2) \rightarrow (\infty, -(1+a), -1, 0)$; $d = \text{Re}(B_2 - B_1)$;
- 9) $(A, B, C, D) \rightarrow (\infty, -1, a, 1)$; $d = \text{Re}(D - B)$; $h = \text{Im}(B - D)$.

§ 2. Конформные отображения, осуществляемые с помощью эллиптических функций¹⁾

Интеграл

$$u = \int_0^z \frac{dz}{\sqrt{(1-z^2)(1-k^2z^2)}} = \int_0^\varphi \frac{d\varphi}{\sqrt{1-k^2\sin^2\varphi}} = F(\varphi, k) \quad (1)$$

называется *нормальным эллиптическим интегралом 1-го рода в форме Лежандра*. Обратная функция

$$z = \operatorname{sn}(u, k) \quad (2)$$

является одной из основных *эллиптических функций Якоби*, так называемой «эс эн»-функцией Якоби. С ней связаны две другие эллиптические функции Якоби:

$$\operatorname{cn}(u, k) = \sqrt{1 - \operatorname{sn}^2(u, k)}, \quad \operatorname{dn}(u, k) = \sqrt{1 - k^2 \operatorname{sn}^2(u, k)}, \quad (3)$$

называемые соответственно «цэ эн»- и «дэ эн»-функциями Якоби. Если нет необходимости в указании модуля k , то пишут просто $\operatorname{sn} u$, $\operatorname{cn} u$ и $\operatorname{dn} u$. Из (1)—(3) следует, что

$$\left. \begin{aligned} \frac{d \operatorname{sn} u}{du} &= \operatorname{cn} u \operatorname{dn} u, \\ \frac{d \operatorname{cn} u}{du} &= -\operatorname{sn} u \operatorname{dn} u, \\ \frac{d \operatorname{dn} u}{du} &= -k^2 \operatorname{sn} u \operatorname{cn} u. \end{aligned} \right\} \quad (4)$$

В дальнейшем, если не оговорено противное, предполагается, что $0 < k < 1$.
Интегралы

$$\left. \begin{aligned} K &= \int_0^1 \frac{dz}{\sqrt{(1-z^2)(1-k^2z^2)}} = F\left(\frac{\pi}{2}, k\right), \\ K' &= \int_0^1 \frac{dz}{\sqrt{(1-z^2)(1-k'^2z^2)}} = F\left(\frac{\pi}{2}, k'\right) \end{aligned} \right\} \quad (5)$$

называются *полными эллиптическими интегралами первого рода*, а $k' = \sqrt{1-k^2}$ — *дополнительным параметром*.

1357. Исследовать отображение z -плоскости и φ -плоскости с помощью нормального эллиптического интеграла 1-го рода (1). Продолжая это отображение по принципу симметрии, доказать, что $\operatorname{sn} u$ — двойкопериодическая функция с периодами $4K$ и $2iK'$.

¹⁾ К этому параграфу см. литературу: Н. И. Ахиезер, *Элементы теории эллиптических функций*, Гостехиздат, 1948; Ю. С. Сикорский, *Элементы теории эллиптических функций с приложениями к механике*, Гостехиздат, 1936; А. М. Журавский, *Справочник по эллиптическим функциям*, Гостехиздат, 1941; A. Betz, *Konforme Abbildung*, Berlin, 1948.

У к а з а н и е. Рассмотреть отображение верхней полуплоскости $\text{Im } z > 0$ с помощью принципа соответствия границ. Проследить за изменением аргумента $\frac{du}{dz}$, когда z пробегает ось x .

1358. Отобразить верхнюю полуплоскость $\text{Im } z > 0$ на прямоугольник в w -плоскости с вершинами $\pm a$, $\pm a \pm ib$ ($a > 0$, $b > 0$).

1359. Исследовать отображение z -плоскости с помощью эллиптического интеграла

$$\omega = \int_z^1 \frac{dz}{\sqrt{(1-z^2)(k'^2 + k^2 z^2)}}.$$

Найти обратную функцию и доказать, что она является двояко-периодической с периодами $4K$, $2K + 2iK'$.

У к а з а н и е. Сделать подстановку $z = \sqrt{1-t^2}$.

1360. Исследовать отображение z -плоскости с помощью эллиптического интеграла

$$\omega = \int_z^1 \frac{dz}{\sqrt{(1-z^2)(z^2 - k'^2)}}.$$

Найти обратную функцию и доказать, что она является двояко-периодической с периодами $2K$, $4iK'$.

У к а з а н и е. Сделать подстановку $z = \sqrt{1-k^2 t^2}$.

1361. Проверить табл. I и табл. II (кроме последнего столбца). Штрих (') означает переход к дополнительному параметру k' .

Таблица I

u_1	$\text{sn}(u_1, k)$	$\text{cn}(u_1, k)$	$\text{dn}(u_1, k)$
$-u$	$-\text{sn } u$	$\text{cn } u$	$\text{dn } u$
$u + 2K$	$-\text{sn } u$	$-\text{cn } u$	$\text{dn } u$
$u + 2iK'$	$\text{sn } u$	$-\text{cn } u$	$-\text{dn } u$
$u + K$	$\frac{\text{cn } u}{\text{dn } u}$	$-k' \frac{\text{sn } u}{\text{dn } u}$	$k' \frac{1}{\text{dn } u}$
$u + iK'$	$\frac{1}{k \text{sn } u}$	$-\frac{i}{k} \frac{\text{dn } u}{\text{sn } u}$	$-i \frac{\text{cn } u}{\text{sn } u}$
iu	$i \frac{\text{sn}' u}{\text{cn}' u}$	$\frac{1}{\text{cn}' u}$	$\frac{\text{dn}' u}{\text{cn}' u}$

Таблица II

u	$\operatorname{sn} u$	$\operatorname{cn} u$	$\operatorname{dn} u$	$Z(u) + \frac{\operatorname{dn} u \operatorname{cn} u}{\operatorname{sn} u}$
$K + i\eta$	$\frac{1}{\operatorname{dn}' \eta}$	$-\frac{ik' \operatorname{sn}' \eta}{\operatorname{dn}' \eta}$	$\frac{k' \operatorname{cn}' \eta}{\operatorname{dn}' \eta}$	$-i \left\{ Z'(\eta) + \frac{\eta\pi}{2KK'} \right\}$
$-K + i\eta$	$-\frac{1}{\operatorname{dn}' \eta}$	$\frac{ik' \operatorname{sn}' \eta}{\operatorname{dn}' \eta}$	$\frac{k' \operatorname{cn}' \eta}{\operatorname{dn}' \eta}$	$-i \left\{ Z'(\eta) + \frac{\eta\pi}{2KK'} \right\}$
$\xi + iK'$	$\frac{1}{k \operatorname{sn} \xi}$	$-\frac{i \operatorname{dn} \xi}{k \operatorname{sn} \xi}$	$-\frac{i \operatorname{cn} \xi}{\operatorname{sn} \xi}$	$Z(\xi) - \frac{i\pi}{2K}$
$\xi - iK'$	$\frac{1}{k \operatorname{sn} \xi}$	$\frac{i \operatorname{dn} \xi}{k \operatorname{sn} \xi}$	$\frac{i \operatorname{cn} \xi}{\operatorname{sn} \xi}$	$Z(\xi) + \frac{i\pi}{2K}$
$i\eta$	$\frac{i \operatorname{sn}' \eta}{\operatorname{cn}' \eta}$	$\frac{1}{\operatorname{cn}' \eta}$	$\frac{\operatorname{dn}' \eta}{\operatorname{cn}' \eta}$	$-i \left\{ Z'(\eta) + \frac{\operatorname{dn}' \eta \operatorname{cn}' \eta}{\operatorname{sn}' \eta} + \frac{\pi\eta}{2KK'} \right\}$
$\pm iK'$	$\frac{1}{k}$	$\mp \frac{i}{k}$	$\mp i$	—

Вычеты

Указание. Табл. II получается с помощью табл. I. Пусть R — прямоугольник с вершинами $(0, K, K + iK', iK')$ в u -плоскости и R_1 — его образ в u_1 -плоскости. Для установления соотношения между $z_1 = \operatorname{sn}(u_1, k)$ и $z = \operatorname{sn}(u, k)$ отображаем образ R на образ R_1 , сохраняя соответствие вершин. Это для всех строк табл. I, кроме последней, где в качестве R взят прямоугольник с вершинами $(0, K', K' + iK, iK)$ и установлено соответствие между z_1 и $z' = \operatorname{sn}' u = \operatorname{sn}(u, k')$.

1362. Рассмотреть отображение z_1 -плоскости на u_1 -плоскость с помощью эллиптического интеграла 1-го рода $u_1 = F(\varphi_1, k_1)$ ($z_1 = \operatorname{sn} \varphi_1 = \operatorname{sn}(u_1, k_1)$) для следующих значений k_1 : $\frac{1}{k}$, k' , $\frac{1}{k'}$, $\frac{ik'}{k}$, и проверить табл. III, где введены обозначения $K_1 = K(k_1)$, $K'_1 = K(k'_1)$ ($k'_1 = \sqrt{1 - k_1^2}$).

Указание. Для установления связи между z_1 и $z = \operatorname{sn}(u, k)$ сравнить отображения первых квадрантов z_1 -плоскости и z -плоскости посредством функций $F(\varphi_1, k_1)$ и $F(\varphi, k)$ (в случае $k_1 = k'$ взять второй квадрант z_1 -плоскости). Нужное соотношение указано в третьем столбце.

Таблица III

k_1	u_1	$\operatorname{sn}(u_1, k_1)$	$\operatorname{cn}(u_1, k_1)$	$\operatorname{dn}(u_1, k_1)$	K_1	K'_1
$\frac{1}{k}$	ku	$k \operatorname{sn}(u, k)$	$\operatorname{dn}(u, k)$	$\operatorname{cn}(u, k)$	$k(K + iK')$	kK'
k'	iu	$i \frac{\operatorname{sn}(u, k)}{\operatorname{cn}(u, k)}$	$\frac{1}{\operatorname{cn}(u, k)}$	$\frac{\operatorname{dn}(u, k)}{\operatorname{cn}(u, k)}$	K'	K
$\frac{1}{k'}$	$ik'u$	$ik' \frac{\operatorname{sn}(u, k)}{\operatorname{cn}(u, k)}$	$\frac{\operatorname{dn}(u, k)}{\operatorname{cn}(u, k)}$	$\frac{1}{\operatorname{cn}(u, k)}$	$k'(K' + iK)$	$k'K$
$\frac{ik}{k'}$	$k'u$	$k' \frac{\operatorname{sn}(u, k)}{\operatorname{dn}(u, k)}$	$\frac{\operatorname{cn}(u, k)}{\operatorname{dn}(u, k)}$	$\frac{1}{\operatorname{dn}(u, k)}$	$k'K$	$k'(K' + iK)$
$\frac{ik'}{k}$	iku	$ik \frac{\operatorname{sn}(u, k)}{\operatorname{dn}(u, k)}$	$\frac{1}{\operatorname{dn}(u, k)}$	$\frac{\operatorname{cn}(u, k)}{\operatorname{dn}(u, k)}$	kK'	$k(K + iK')$

Интеграл

$$\int_0^z \sqrt{\frac{1-k^2z^2}{1-z^2}} dz = \int_0^\varphi \sqrt{1-k^2 \sin^2 \varphi} d\varphi = E(\varphi, k) \quad (6)$$

называется *нормальным эллиптическим интегралом 2-го рода*. Подстановкой $z = \operatorname{sn} u$ он приводится к виду

$$\int_0^z \sqrt{\frac{1-k^2z^2}{1-z^2}} dz = \int_0^u \operatorname{dn}^2 u du = E(u). \quad (7)$$

С этим интегралом связаны две функции Якоби, $Z(u)$ и $\theta(u)$:

$$Z(u) = E(u) - \frac{E}{K} u = \frac{\theta'(u)}{\theta(u)}, \quad (8)$$

где

$$E = E\left(\frac{\pi}{2}, k\right) = \int_0^1 \sqrt{\frac{1-k^2z^2}{1-z^2}} dz \quad (9)$$

— *полный эллиптический интеграл 2-го рода*. Величины K, E и K', E' , получаемые переходом к дополнительному параметру k' , связаны соотношением

$$EK' + E'K - KK' = \frac{\pi}{2}. \quad (10)$$

Введем для дальнейшего обозначение

$$D = \frac{K-E}{k^2} = \int_0^1 \frac{z^2 dz}{\sqrt{(1-z^2)(1-k^2z^2)}}. \quad (11)$$

Совершая подстановку $k^2 z^2 + k'^2 t^2 = 1$, можно установить формулы:

$$\int_1^z \frac{dz}{\sqrt{(1-z^2)(1-k^2 z^2)}} = i \left(K' - \int_0^t \frac{dt}{\sqrt{(1-t^2)(1-k'^2 t^2)}} \right), \quad (12)$$

$$\begin{aligned} \int_1^z \sqrt{\frac{1-k^2 z^2}{1-z^2}} dz &= \\ &= i(K' - E') + i \left(\int_0^t \sqrt{\frac{1-k'^2 t^2}{1-t^2}} dt - \int_0^t \frac{dt}{\sqrt{(1-t^2)(1-k'^2 t^2)}} \right). \end{aligned} \quad (13)$$

Воспользовавшись обозначением эллиптических интегралов (1) и (7), эти формулы можно записать в сокращенном виде:

$$\begin{aligned} u - K &= i(K' - u_1), \\ E(u) - E &= i(K' - E') + i[E'(u_1) - u_1], \end{aligned}$$

где

$$u_1 = \int_0^t \frac{dt}{\sqrt{(1-t^2)(1-k'^2 t^2)}}.$$

Из формулы (13), в частности, следует, что

$$\int_1^{\frac{1}{k}} \sqrt{\frac{1-k^2 z^2}{1-z^2}} dz = i(K' - E').$$

Интеграл

$$\begin{aligned} \int_0^z \frac{dz}{(1+\nu z^2)\sqrt{(1-z^2)(1-k^2 z^2)}} &= \\ &= \int_0^\varphi \frac{d\varphi}{(1+\nu \sin^2 \varphi)\sqrt{1-k^2 \sin^2 \varphi}} = \Pi(\varphi, \nu, k) \end{aligned} \quad (14)$$

называется *нормальным эллиптическим интегралом 3-го рода*. Подстановкой $z = \operatorname{sn} u$ он приводится к виду

$$\int_0^u \frac{du}{1+\nu \operatorname{sn}^2 u} \quad (15)$$

и выражается через θ -функции Якоби. Величина

$$\Pi_1 = \Pi_1(\nu, k) = \Pi\left(\frac{\pi}{2}, \nu, k\right) = \int_0^1 \frac{dz}{(1+\nu z^2)\sqrt{(1-z^2)(1-k^2 z^2)}} \quad (16)$$

называется *полным эллиптическим интегралом 3-го рода*. Величина Π_1 может быть выражена через эллиптические интегралы 1-го и 2-го рода ¹⁾

1363. Рассмотреть отображение z_1 -плоскости на w_1 -плоскость с помощью эллиптического интеграла 2-го рода $w_1 = E(\varphi_1, k_1)$ ($z_1 = \sin \varphi_1 = \operatorname{sn} u_1$) для следующих значений параметра k_1 : $\frac{1}{k}$, k' , $\frac{1}{k'}$, $\frac{ik}{k'}$, $\frac{k'}{ik}$ ($0 < k < 1$) — и проверить табл. IV (стр. 216).

Указание. См. указание к задаче 1362.

1364*. Отобразить верхнюю полуплоскость $\operatorname{Im} z > 0$ на верхнюю полуплоскость $\operatorname{Im} w > 0$ с двумя вертикальными разрезами вдоль отрезков $\operatorname{Re} w = \pm a$, $0 < \operatorname{Im} w < h$ с нормировкой: $w(0) = 0$, $w(\infty) = \infty$, $w'(\infty) > 0$.

Указание. Воспользоваться формулой Кристоффеля — Шварца в виде

$$w(z) = Ck^2 \int_0^z \frac{b^2 - z^2}{\sqrt{(1-z^2)(1-k^2z^2)}} dz = \\ = C \left[\int_0^z \sqrt{\frac{1-k^2z^2}{1-z^2}} dz - (1-k^2b^2) \int_0^z \frac{dz}{\sqrt{(1-z^2)(1-k^2z^2)}} \right];$$

для определения постоянных воспользоваться значениями a и h , равенством $w\left(\frac{1}{k}\right) - w(1) = 0$ (оно определяет b через k) и условием $w'(\infty) > 0$.

1365. Проверить последний столбец табл. II (см. задачу 1361) и, пользуясь им, рассмотреть отображение прямоугольника R : $|\xi| < K$, $|\eta| < K'$, расположенного в u -плоскости ($u = \xi + i\eta$), посредством функции

$$w = Z(u) + \frac{\operatorname{dn} u \operatorname{cn} u}{\operatorname{sn} u}.$$

Указание. Воспользоваться равенствами

$$k'^2 \int_0^u \frac{dt}{\operatorname{cn}^2 t} = k'^2 u - E(u) + \frac{\operatorname{sn} u \operatorname{dn} u}{\operatorname{cn} u},$$

$$k'^2 \int_0^u \frac{dt}{\operatorname{dn}^2 t} = E(u) - k^2 \frac{\operatorname{sn} u \operatorname{cn} u}{\operatorname{dn} u},$$

легко проверяемыми дифференцированием (см. формулы (4)).

¹⁾ О вычислении эллиптических интегралов 3-го рода и связанных с ними величин см. Erdelyi, Magnus, Oberhettinger, Tricomi, Higher, Transcendental functions, т. II, 1953 (есть советское издание на англ. языке). Заметим, что для $\nu \in (-\infty, -1)$, $(-1, -k^2)$, $(-k^2, 0)$, $(0, \infty)$ формулы для вычисления (15) и (16) имеют разный вид.

Таблица IV

k'	u_1	$E(u_1, k_1)$	E_1	E'_1
$\frac{1}{k}$	ku	$\frac{1}{k} [E(u) - k'^2 u]$	$\frac{1}{k} [(E - k'^2 K) - i(E' - k'^2 K')]$	$\frac{1}{k} E'$
k'	iu	$i \left[u - E(u) + \frac{\operatorname{sn} u \operatorname{dn} u}{\operatorname{cn} u} \right]$	E'	E
$\frac{1}{k'}$	$ik'u$	$\frac{i}{k'} [k'^2 u - E(u) + \frac{\operatorname{sn} u \operatorname{dn} u}{\operatorname{cn} u}]$	$\frac{1}{k'} [(E' - k'^2 K') - i(E - k'^2 K)]$	$\frac{1}{k'} E$
$\frac{ik'}{k}$	$k'u$	$\frac{1}{k'} \left[E(u) - k^2 \frac{\operatorname{sn} u \operatorname{cn} u}{\operatorname{dn} u} \right]$	$\frac{1}{k'} E$	$\frac{1}{k'} [(E' - k'^2 K') - i(E - k'^2 K)]$
$\frac{ik'}{k}$	iku	$\frac{1}{k} \left[E'(u) - k'^2 \frac{\operatorname{sn}' u \operatorname{cn}' u}{\operatorname{dn}' u} \right]$	$\frac{1}{k} E'$	$\frac{1}{k} [(E - k'^2 K) - i(E' - k'^2 K')]$

1366. Исследовать отображение z -плоскости с помощью нормального эллиптического интеграла 3-го рода (14) для $0 < k < 1$. Рассмотреть отдельно случаи, когда ν принадлежит интервалам:

- 1) $(-\infty, -1)$; 2) $(-1, -k^2)$; 3) $(-k^2, 0)$; 4) $(0, \infty)$.

Рассмотреть также случаи: $\nu = -1$ и $\nu = -k^2$.

У к а з а н и е. Исследовать отображение первого квадранта z -плоскости.

Интеграл

$$w = \int_z^\infty \frac{dz}{\sqrt{4z^3 - g_2z - g_3}} = \int_z^\infty \frac{dz}{\sqrt{4(z - e_1)(z - e_2)(z - e_3)}} \quad (17)$$

с дискриминантом $\Delta = g_2^3 - 27g_3^2 \neq 0$ (при этом условии e_1, e_2, e_3 попарно различны) называется *нормальным эллиптическим интегралом 1-го рода в форме Вейерштрасса*, а функция

$$z = \wp(w) \quad (18)$$

называется *„пэ“-функцией Вейерштрасса*. Это одна из основных эллиптических функций с периодами $2\omega, 2\omega'$ ($\text{Im} \frac{\omega'}{\omega} \neq 0$). Она удовлетворяет дифференциальному уравнению

$$\wp'^2 = 4\wp^3 - g_2\wp - g_3 = 4(\wp - e_1)(\wp - e_2)(\wp - e_3). \quad (19)$$

Функция $\wp(w)$ — четная, двулистная в параллелограмме периодов (рис. 54), имеющая там полюс второго порядка в нуле и двукратные точки ($\wp' = 0$) $\omega, \omega + \omega', \omega'$:

$$\left. \begin{aligned} e_1 &= \wp(\omega), & e_2 &= \wp(\omega + \omega'), \\ e_3 &= \wp(\omega'). \end{aligned} \right\} \quad (20)$$

Из (19) следует, что

$$\left. \begin{aligned} e_1 + e_2 + e_3 &= 0, \\ e_1e_2 + e_2e_3 + e_3e_1 &= -\frac{1}{4}g_2, \\ e_1e_2e_3 &= \frac{1}{4}g_3. \end{aligned} \right\} \quad (21)$$

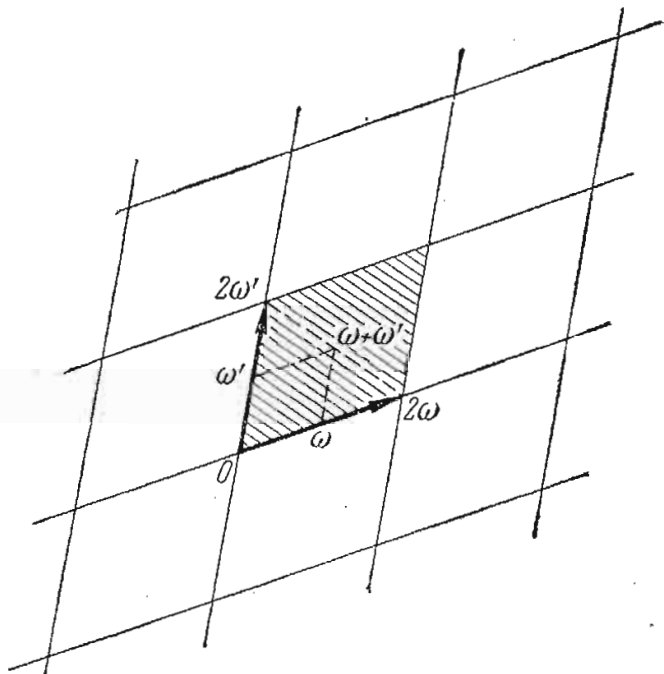


Рис. 54.

1367*. Исследовать отображение z -плоскости с помощью нормального эллиптического интеграла 1-го рода в форме Вейерштрасса (17) для вещественных g_2, g_3 и $\Delta > 0$. Рассмотреть случаи $g_3 > 0, g_3 < 0, g_3 = 0$. Найти периоды $\wp(w)$.

У к а з а н и е. Рассмотреть отображение верхней полуплоскости $\text{Im } z > 0$ с помощью принципа соответствия границ.

1368*. Исследовать отображение z -плоскости с помощью нормального эллиптического интеграла 1-го рода (17) для вещественных g_2, g_3 и $\Delta < 0$. Рассмотреть, в частности, случай $g_2 = 0$. Найти периоды $\wp(\omega)$.

Указание. Так как $\Delta < 0$, то две из величин e_1, e_2, e_3 комплексно сопряженные, а одна действительная. Пусть e_2 — действительная величина, $e_1 = \alpha + i\beta, e_3 = \alpha - i\beta$ ($\beta > 0$). Рассмотреть отображение полукруга $|z - e_2| = |e_1 - e_2|, \text{Im } z > 0$ с помощью принципа соответствия границ и продолжить это отображение по принципу симметрии.

1369. Найти отображения на верхнюю полуплоскость $\text{Im } \omega > 0$ треугольников ABC при указанных условиях:

$$1) (A = 0, B = \omega > 0, C = \omega(1 + i)) \rightarrow (\infty, -1, 0);$$

$$2) \left(A = 0, B = a > 0, C = \frac{a\sqrt{3}}{2} e^{i\frac{\pi}{3}} \right) \rightarrow (\infty, -1, 1);$$

$$3) \left(A = 0, B = a > 0, C = \frac{a\sqrt{3}}{2} e^{i\frac{\pi}{6}} \right) \rightarrow (\infty, -1, 0).$$

Указание. Воспользоваться решениями задач 1367 (случай $g_3 = 0$) и 1368 (случай $g_2 = 0$).

Примечание. В связи с этой задачей см. также задачи 1330—1332.

1370. Двусвязные области 1—15, расположенные в z -плоскости и указанные на рис. 55, отобразить на круговое кольцо $\rho_1 < |\omega| < \rho_2$ и определить модуль $\mu = \frac{\rho_2}{\rho_1}$ (см. стр. 34).

В задачах 1371—1373 отобразить на единичный круг $|t| < 1$ указанные области.

1371. Прямоугольник $Re |u| < K, \text{Im } |u| < K'$ ($0 < k < 1$). Найти положение вершин при отображении.

1372. Внутренность эллипса $|z - 1| + |z + 1| = 2a$ ($a > 1$) с разрезами $[-a, -1], [1, a]$.

1373. Внутренность эллипса $|z - 1| + |z + 1| = 2a$ ($a > 1$). Найти положение фокусов при отображении.

1374. Внешность единичного круга $|t| > 1$ отобразить на области 1—3, расположенные в z -плоскости и указанные на рис. 56.

1375¹⁾. Пусть R — прямоугольник $|\xi| < K, |\eta| < K'$ в плоскости $u = \xi + i\eta$. Пользуясь табл. II (см. задачу 1361) и принципом соответствия границ, доказать, что функции

$$\frac{z}{l} = \frac{\text{dn } u}{\text{sn } u - f - ig \text{cn } u},$$

$$\frac{z}{l} = Z(u) + \frac{\text{dn } u (\text{cn } u + ig \text{sn } u + ih)}{\text{sn } u - f - ig \text{cn } u} + mu$$

¹⁾ К этой задаче см. Darwin, Some conformal transformations involving elliptic functions, The Philosophical Magazine, ser. 7, vol. 41, № 312 (1950), стр. 1—11.

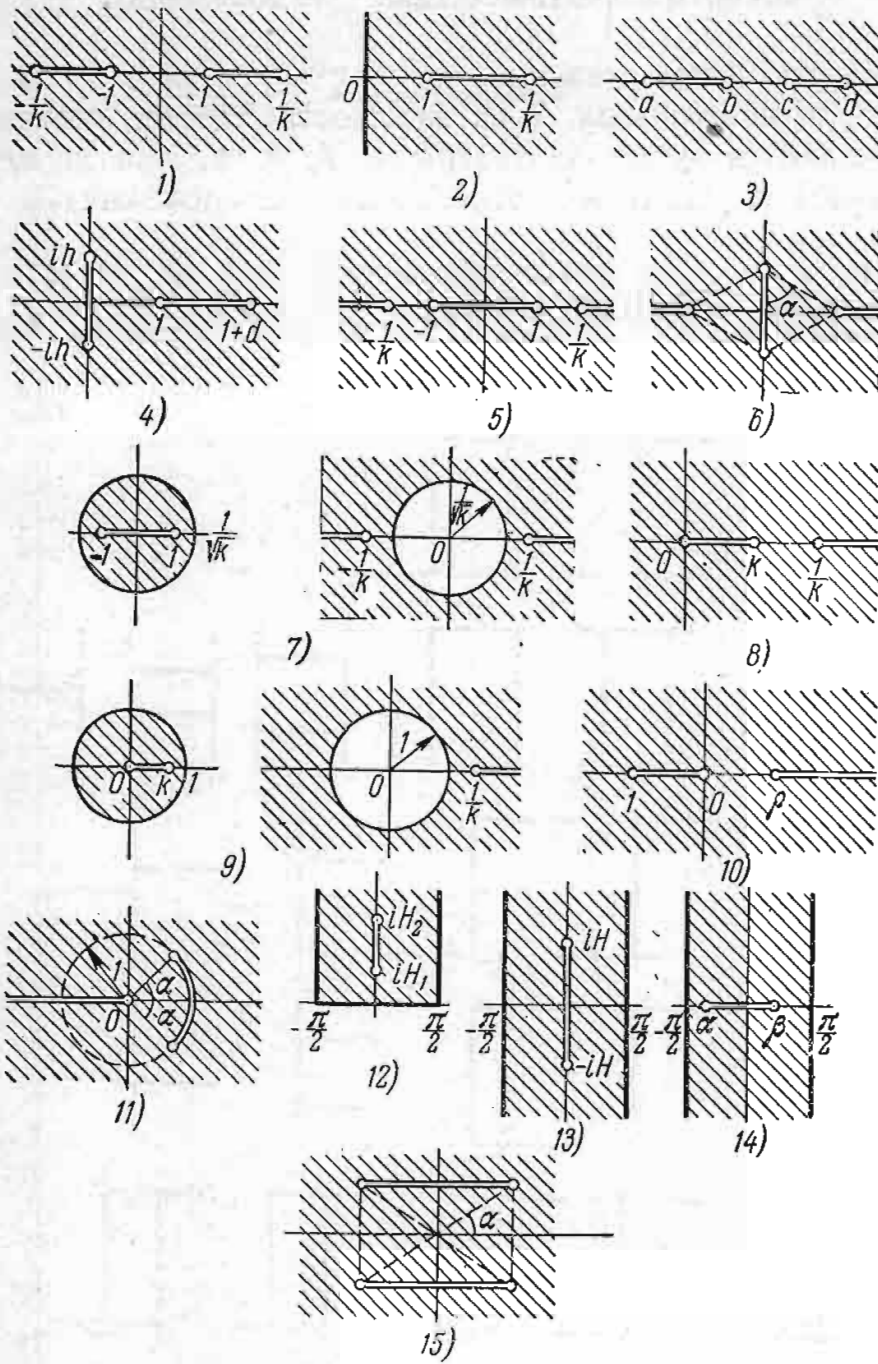


Рис. 55.

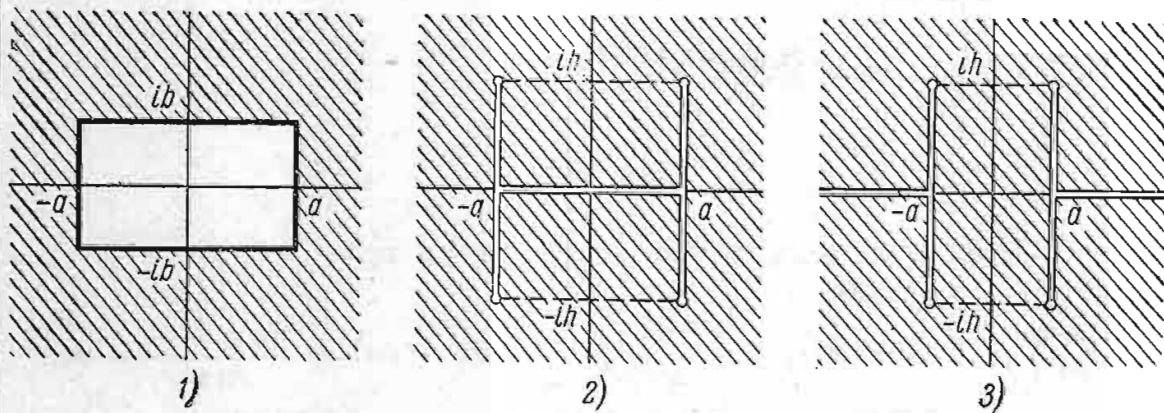


Рис. 56.

(все параметры действительные, $f^2 + g^2 < 1$, $m > 0$, $0 < k < 1$) отображают прямоугольник R на внешность креста, размеры которого определяются через параметры l, f, g, k , или на внешность прямоугольника с четырьмя отростками — продолжениями сторон,

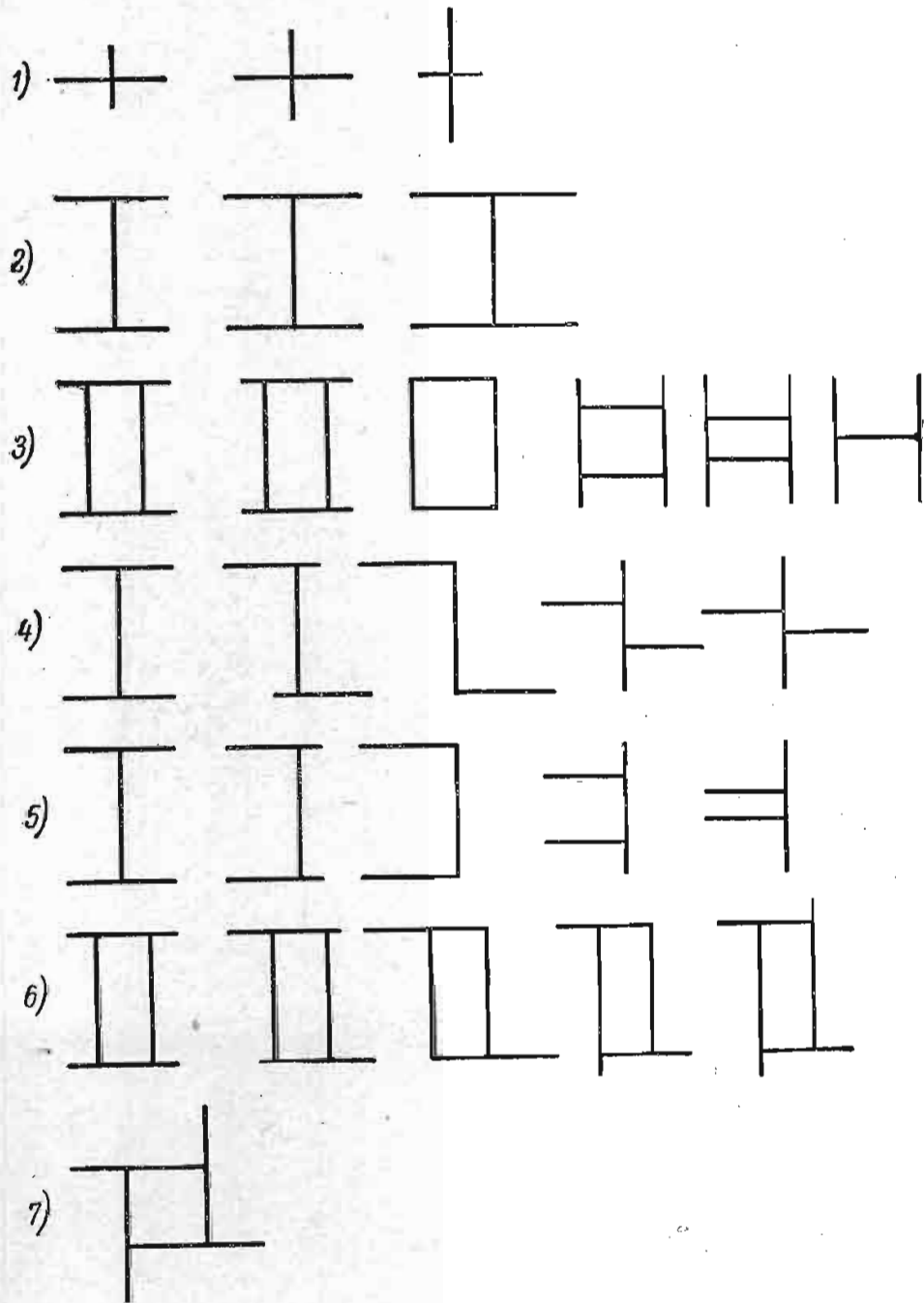


Рис. 57.

размеры которых определяются через параметры l, f, g, h, m, k . В частности, функции

$$1) \frac{dn u}{sn u}, \quad 2) Z(u) + \frac{dn u \operatorname{cn} u}{sn u}, \quad 3) Z(u) + \frac{dn u \operatorname{cn} u}{sn u} + mu.$$

$$4) Z(u) + \frac{dn u \operatorname{cn} u}{sn u} + \frac{ih \operatorname{dn} u}{sn u}, \quad 5) Z(u) + \frac{dn u \operatorname{cn} u}{sn u - f},$$

$$6) Z(u) + \frac{dn u \operatorname{cn} u}{\operatorname{sn} u} + \frac{ih \operatorname{dn} u}{\operatorname{sn} u} + mu,$$

$$7) Z(u) + \frac{dn u \operatorname{cn} u}{\operatorname{sn} u} + \frac{ih \operatorname{dn} u}{\operatorname{sn} u} + \frac{\pi}{4K^2} \quad \left(k = \frac{1}{\sqrt{2}}\right)$$

отображают R на внешность фигур 1—7, указанных на рис. 57.

Примечание. Каждой функции 1) — 7) соответствуют фигуры горизонтального ряда рис. 57. Фигуры одного такого ряда иллюстрируют влияние (качественно) изменения того или другого параметра, а именно:

В случае 1), 2) параметр k возрастает (при движении направо).

В случае 3) параметр m возрастает. При $m = \frac{E}{K} - k'^2$ получается прямоугольник, в частности, если $k = \frac{1}{\sqrt{2}}$ (тогда $m = \frac{\pi}{4K^2}$), — квадрат. Последняя фигура ряда получается при $m = \frac{\pi}{2KK'}$.

В случае 4) параметр h возрастает от нуля. При $h = \frac{1}{kk'} \left(\frac{E}{K} - k'^2\right)$ одна пара отростков пропадает.

В случае 5) параметр f возрастает. При $f = \frac{1}{k} \left(1 - k'^2 \frac{K}{E}\right)$ одна пара отростков пропадает.

Случай 6) отличается от случая 4) наличием члена с m , вызывающего утолщение.

Случай 7) — частный случай 6), когда $k = \frac{1}{\sqrt{2}}$, $m = \frac{\pi}{4K^2}$; получается «ветряная мельница».

О применении эллиптических функций к задачам об отображении верхней полуплоскости на внешность дуг эллипса, гиперболы и параболы, а также к отображению внешности двух произвольно расположенных прямолинейных отрезков или двух концентрических дуг на круговое кольцо см., например, Л. И. Седов, Плоские задачи гидродинамики и аэродинамики, Гостехиздат, 1950, гл. VI, § 2; W. Korpenfels, F. Stallman, Praxis der Konformen Abbildung, Berlin, 1959 (в этой книге содержится также каталог отображений различного рода многоугольников).

ГЛАВА XI

ПРИЛОЖЕНИЯ К МЕХАНИКЕ И ФИЗИКЕ ¹⁾

§ 1. Приложения к гидромеханике

Стационарные течения

Установившееся плоское безвихревое течение несжимаемой жидкости характеризуется аналитической функцией

$$w(z) = \varphi(x, y) + i\psi(x, y), \quad (1)$$

называемой *комплексным потенциалом* или *характеристической функцией* течения; φ называется *потенциальной функцией*, ψ — *функцией тока*. Линии $\varphi = \text{const}$ — *эквипотенциальные линии*, $\psi = \text{const}$ — *линии тока*. Скорость течения V связана с $w(z)$ соотношениями:

$$\left. \begin{aligned} V &= Ve^{i\alpha} = V_x + iV_y = \overline{w'(z)}, \\ V &= |w'(z)|, \quad \alpha = -\arg w'(z), \\ V &= \text{grad } \varphi. \end{aligned} \right\} \quad (2)$$

Пусть C — замкнутый контур, обход которого совершается в положительном направлении (контур C может состоять и из двух сторон дуги, пробегаемых в противоположных направлениях). Величина

$$\Gamma = \int_C V_s ds = \int_C V_x dx + V_y dy = \int_C d\varphi \quad (3)$$

называется *циркуляцией* вектора V по контуру C .

Величина

$$Q = \int_C V_n ds = \int_C (-V_y dx + V_x dy) = \int_C d\psi \quad (4)$$

(n — внешняя нормаль к замкнутому контуру C , пробегаемому в положительном направлении) называется *поток* вектора V через контур C . Аналогично поток вектора V через дугу AB определяется как интеграл

$$\int_{AB} V_n ds \quad (\text{направление нормали } n \text{ должно быть указано}).$$

Объединяя формулы (3) и (4), получим

$$\Gamma + iQ = \int_C w'(z) dz. \quad (5)$$

¹⁾ К этой главе см. [3, гл. III] и указанную там литературу.

Если $w'(z)$ определена внутри S и имеет там конечное число особых точек, то

$$\Gamma + iQ = 2\pi i \sum \operatorname{res} w'(z).$$

Если a — полюс функции $w'(z)$, то $w(z)$ имеет вблизи a разложение вида

$$w(z) = \frac{c_{-n}}{(z-a)^n} + \dots + \frac{p}{2\pi} \frac{1}{z-a} + \frac{\Gamma + iQ}{2\pi i} \ln(z-a) + c_0 + c_1(z-a) + \dots$$

Говорят, что член $\frac{\Gamma + iQ}{2\pi i} \ln(z-a)$ (Γ, Q — действительные числа) определяет в точке a *вихреисточник* обильности Q и интенсивности Γ , обозначаемый $(a; Q, \Gamma)^1$, член $\frac{p}{2\pi} \frac{1}{z-a}$ — *диполь* с моментом p , обозначаемый $(a; p)$ (p — комплексное число; радиус-вектор p определяет направление оси диполя, проходящей через точку a в направлении линии тока), остальные члены $\frac{C_{-k}}{(z-a)^k}$ определяют в точке a *мультиполи* порядка $2k$.

Соответственно, если на ∞

$$w(z) = c_n z^n + \dots + \frac{p}{2\pi} z + \frac{\Gamma + iQ}{2\pi i} \ln z + c_0 + \frac{c_{-1}}{z} + \dots,$$

то член $\frac{\Gamma + iQ}{2\pi i} \ln z$ определяет на ∞ *вихреисточник* обильности Q и интенсивности Γ , член $\frac{p}{2\pi} z$ — *диполь* с моментом p (направление линий тока на ∞ совпадает с направлением радиуса-вектора p), остальные члены $c_k z^k$ — *мультиполи* порядка $2k$.

Точки, в которых $V=0$, следовательно $w'(z)=0$, называются *критическими точками* течения; из этих точек линии тока и эквипотенциальные линии выходят попеременно. Если критическая точка является нулем производной порядка $(n-1)$, то эти линии образуют между собой углы $\frac{\pi}{n}$.

Такое разветвление линий возможно и на ∞ .

В задачах 1376—1389 по заданному комплексному потенциалу течения требуется построить эквипотенциальные линии и линии тока, определить V , особые и критические точки, обильность и интенсивность вихреисточников, моменты диполей и исследовать поведение течения на ∞ .

1376. $w = cz$ ($c = \alpha + i\beta$).

1377. $w = z^n$ (в частности, $n = 2, 3$).

1378. $w = \frac{\Gamma + iQ}{2\pi i} \ln z$. Рассмотреть, в частности, случаи $\Gamma = 0$ и $Q = 0$.

1379. $w = \frac{\Gamma + iQ}{2\pi i} \ln \frac{z-a}{z-b}$.

¹⁾ Если $Q = 0$, то имеем *вихрь* $(a; \Gamma)$. Если $\Gamma = 0$, то имеем *источник* $(a; Q)$. Если интенсивность источника $Q < 0$, то чаще говорят, что имеет место *сток*.

1380. $w = \frac{1}{z}$. Определить также скорость в точках $2 \pm i$.

1381. 1) $w = z + \frac{R^2}{z}$; 2) $w = z - \frac{R^2}{z}$.

1382. $w = \frac{1}{z^2}$.

1383. $w = \ln(z^2 - a^2)$ ($a > 0$). Определить также скорость в точках $\pm ia$.

1384. $w = \ln \frac{z^2 - a^2}{z^2 + a^2}$ ($a > 0$). 1385. $w = \frac{Q}{2\pi} \ln \left(z - \frac{1}{z} \right)$.

1386. $w = \ln \left(1 + \frac{1}{z^2} \right)$. 1387. $w = \ln \left(z^2 + \frac{1}{z^2} \right)$.

1388. $w = az + \frac{Q}{2\pi} \ln z$ ($a > 0, Q > 0$).

1389. $w = az + \frac{\Gamma}{2\pi i} \ln z$ ($a > 0, \Gamma > 0$).

1390. Исследовать характер течения в области $|z| \geq R$, если

$$w = a \left(z + \frac{R^2}{z} \right) + \frac{\Gamma}{2\pi i} \ln z \quad (a > 0, \Gamma > 0).$$

Рассмотреть случаи: $\Gamma < 4\pi aR$, $\Gamma = 4\pi aR$, $\Gamma > 4\pi aR$.

1391. Найти комплексный потенциал $w(z)$ течения во всей плоскости, образованного вихреисточниками $\{(a_k; Q_k, \Gamma_k)\}$ ($k = 1, 2, \dots, n$) и имеющего на бесконечности заданную скорость $V_\infty = Ve^{ia}$.

1392. Может ли выходить линия тока из точки, являющейся:

1) вихрем, 2) диполем, 3) вихрем и диполем вместе?

1393. Найти закон изменения вихреисточника, диполя и мультиполя, находящихся в точке a или на ∞ , при следующих однолистных конформных отображениях окрестности этих точек ($c_1 \neq 0, c_{-1} \neq 0$):

1) $\zeta = \alpha + c_1(z - a) + \dots$;

2) $\zeta = \alpha + \frac{c_{-1}}{z} + \dots$;

3) $\zeta = \frac{c_{-1}}{z - a} + c_0 + \dots$;

4) $\zeta = c_1 z + c_0 + \dots$.

1394. Найти закон изменения вихреисточника при n -листных отображениях:

$$\zeta = \alpha + c_n(z - a)^n + \dots, \quad c_n \neq 0;$$

$$\zeta = \alpha + \frac{c_{-n}}{z^n} + \dots, \quad c_{-n} \neq 0.$$

В задаче 1395 устанавливается принцип симметрии, который, наряду с конформными отображениями, широко используется для построения течений (см. задачи 1397—1405).

1395. Доказать, что течение можно продолжить по принципу симметрии через прямолинейный или круговой участок линии тока или эквипотенциальной линии, причем вихреисточник переходит в вихреисточник, диполь — в диполь, мультиполь, — вообще говоря, в набор мультиполей до того же порядка включительно. Найти закон изменения обильности и интенсивности вихреисточника и момента диполя.

Примечание. Из принципа симметрии следует, что при наличии прямолинейного или кругового участка на линии тока или эквипотенциальной линии течение должно быть симметричным относительно этой линии. Это накладывает известные ограничения не только на особенности течения вне указанных линий, но и на этих линиях или на их концах (если они имеются).

1396. Течение в z -плоскости образовано конечным числом источников, вихрей и диполей.

1) Найти необходимое и достаточное условие для того, чтобы окружность $|z| = R$ являлась линией тока, если источники, вихри, диполи:

- а) не расположены на этой окружности;
- б) все расположены на ней;
- в) частично расположены на ней, частично нет.

2) В этих же предположениях найти условия того, чтобы окружность $|z| = R$ являлась эквипотенциальной линией.

1397. Найти комплексные потенциалы течений в верхней полуплоскости $\text{Im } z > 0$ по заданным особенностям и скорости V_∞ :

1) Скорость $V_\infty = V$. 2) Вихрь $(a; \Gamma)$ и скорость $V_\infty = 0$. 3) Источник $(a; Q)$ и скорость $V_\infty = 0$. 4) Диполь $(a; p)$ и скорость $V_\infty = 0$. 5) Вихреисточники $\{(a_k; Q_k, \Gamma_k)\}$ ($k = 1, 2, \dots, n$), диполь $(a; p)$ и скорость $V_\infty = V$. Что можно сказать о поведении течения на ∞ ? 6) Вихреисточник $(0; Q, \Gamma)$ и диполь $(0; p)$; $V_\infty = 0$. Какие значения может принимать момент диполя p ? Всегда ли возможно течение, если $\Gamma \neq 0$?

1398. В круге $|z| < R$ построить течения, имеющие соответственно:

1) вихрь $(a; \Gamma)$; 2) диполь $(a; p)$.

1399. Найти условия возможности построения течений в круге $|z| < R$, если:

1) имеются только источники $\{(a_k; Q_k)\}$ ($k = 1, 2, \dots, n$), расположенные внутри круга;

2) в дополнение к источникам п. 1) имеются источники $\{(a'_k; Q'_k)\}$ ($k = 1, 2, \dots, m$), расположенные на окружности $|z| = R$.

В обоих случаях найти комплексные потенциалы течений.

1400. В области $|z| > R$ построить течения, имеющие соответственно:

- 1) вихрь $(a; \Gamma)$, скорость $V_\infty = 0$ и циркуляцию на бесконечности $\Gamma_\infty = 0$;
- 2) диполь $(a; p)$, скорость $V_\infty = 0$ и циркуляцию $\Gamma_\infty = 0$;
- 3) скорость $V_\infty = Ve^{ia}$ и циркуляцию $\Gamma_\infty = 0$;
- 4) скорость $V_\infty = Ve^{ia}$ и циркуляцию Γ вокруг окружности $|z| = R$.

Примечание. Последние два примера задачи 1400 дают обтекание круга с заданной скоростью на бесконечности, без циркуляции и с циркуляцией (см., например, [3, гл. III, п. 49]).

В задачах 1401—1405, пользуясь принципом симметрии, построить течения по заданным особенностям (на бесконечности и в угловых точках скорость равна нулю).

1401. В области $|z| > 1$, $\text{Im } z > 0$, с вихрем $(ia; \Gamma)$, $a > 0$.

1402. В угле $0 < \arg z < \frac{\pi}{3}$, с источником $(ae^{i\frac{\pi}{6}}; Q)$, $a > 0$.

1403. В первом квадранте $\text{Re } z > 0$, $\text{Im } z > 0$, с источником $(1; Q)$.

1404. В первом квадранте $\text{Re } z > 0$, $\text{Im } z > 0$, с источником $(1; Q)$ и стоком $(i; -Q)$.

1405. В первом квадранте $\text{Re } z > 0$, $\text{Im } z > 0$, с источником $(1+i; Q)$ и стоком $(0; -Q)$.

1406. Построить течение во всей z -плоскости, если известно, что в верхней полуплоскости $\text{Im } z > 0$ оно имеет вихреисточники $\{(a_k; Q_k, \Gamma_k)\}$ ($k=1, 2, \dots, n$) и диполь $(a; p)$, ось x является эквипотенциальной линией и скорость $V_\infty = Ve^{ia}$. Всегда ли такое течение возможно?

1407. Построить течение во всей z -плоскости, если известно, что в круге $|z| < R$ оно имеет вихреисточники $\{(a_k; Q_k, \Gamma_k)\}$ ($k=1, 2, \dots, n$) и диполь $(a; p)$, окружность $|z| = R$ является эквипотенциальной линией и скорость $V_\infty = Ve^{ia}$. Всегда ли такое течение возможно?

1408. В односвязной области D , ограниченной контуром C , построить течение с линией тока C , имеющее вихреисточники $\{(a_k; Q_k, \Gamma_k)\}$ ($k=1, 2, \dots, n$). Всегда ли такое течение возможно?

1409. В области D , ограниченной контуром C и содержащей бесконечно удаленную точку, построить течение с линией тока C , имеющее вихреисточники $\{(a_k; Q_k, \Gamma_k)\}$ ($k=1, 2, \dots, n$) и заданную скорость $V_\infty = Ve^{ia}$. Всегда ли такое течение возможно?

В задачах 1410—1417 рассматривается обтекание ограниченных и неограниченных контуров (они должны являться линиями тока). Задачи решаются с помощью конформного отображения на внешность круга, верхнюю полуплоскость и прямолинейную полосу.

1410. Построить обтекание ограниченного контура C с заданной циркуляцией Γ и скоростью $V_\infty = Ve^{i\alpha}$. Какое отображение осуществляет комплексный потенциал $w(z)$ в случае $\Gamma = 0$?

1411. Построить обтекание эллипса $\frac{x^2}{a^2} + \frac{y^2}{b^2} = 1$:

1) с заданной скоростью V_∞ , без циркуляции;

2) с заданной скоростью V_∞ и циркуляцией Γ .

1412. Построить обтекание пластинки $|x| \leq C, y = 0$:

1) с заданной скоростью V_∞ , без циркуляции;

2) с заданной скоростью V_∞ и циркуляцией Γ , определяемой из условия, чтобы один из концов пластинки являлся точкой схода потока (постулат Жуковского — Чаплыгина).

1413. Построить обтекание профиля Жуковского¹⁾ с заданной скоростью V_∞ и циркуляцией Γ , определяемой с помощью постулата Жуковского — Чаплыгина (острый конец профиля должен являться точкой схода).

В задачах **1414—1417** построить обтекание заданных контуров.

1414. Параболы $y^2 = 2px$ (извне и изнутри).

1415. Правой ветви гиперболы $\frac{x^2}{a^2} - \frac{y^2}{b^2} = 1$ (извне и изнутри, со скоростью $V_\infty = 0$).

1416. Полупрямых: $-\infty < x < -1, y = \pm\pi$.

1417. Полупрямых: $1 < |x| < \infty, y = 0$.

В задачах **1418—1422** рассматриваются периодические течения ($V(z + \omega) = V(z)$) и течения в криволинейных полосах (каналах). Для построения этих течений криволинейные полосы следует конформно отобразить на прямолинейные полосы, затем продолжить течения по принципу симметрии и использовать разложения мероморфных функций в ряды простых дробей.

В задачах **1418, 1419** исследовать особенности, построить схематически линии тока и эквипотенциальные линии и определить скорость на ∞ в полосе периодов для периодических течений с заданными комплексными потенциалами.

1418. $w = \frac{Q}{2\pi} \ln \sin z$; 2) $w = \frac{\Gamma}{2\pi i} \ln \sin z$.

1419. $w = \frac{p}{2\pi} \operatorname{ctg} z \quad \left(0 \leq \arg p \leq \frac{\pi}{2}\right)$.

1420. В прямолинейной полосе $S: 0 < x < \omega$ z -плоскости построить течение, образованное вихресточником $(a; Q, \Gamma)$, $a \in S$, имеющее заданные скорости $V(x + i\infty) = V_1$, $V(x - i\infty) = V_2$. Всегда ли такое течение возможно?

¹⁾ См. задачу 274.

Построить схематически линии тока и эквипотенциальные линии, если $\Gamma = 0$ или $Q = 0$.

Указание. Продолжить течение по принципу симметрии и воспользоваться результатом задачи 1418.

1421. В прямолинейной полосе z -плоскости S : $0 < x < \omega$ построить течение, образованное диполем $(a; p)$, $a \in S$, имеющее заданную скорость $V(x \pm i\infty) = iV$. Построить схематически линии тока и эквипотенциальные линии.

1422. В криволинейной полосе z -плоскости S , ограниченной контурами C_1, C_2 , построить течение, обтекающее C_1, C_2 , имеющее заданные вихресточники, диполи в S и заданные скорости V_1, V_2 в бесконечно удаленных точках Ω_1, Ω_2 полосы S . Указать достаточные условия для существования такого течения.

Течение называется *двойкопериодическим*, если его скорость $\overline{w'(z)}$ является эллиптической функцией.

Эллиптической функцией называется *двойкопериодическая* мероморфная функция, допускающая периоды 2ω и $2\omega'$, причем $\text{Im} \frac{\omega'}{\omega} \neq 0$ (в дальнейшем принято, что $\text{Im} \frac{\omega'}{\omega} > 0$). Из этого определения следует, что

$$f(z + 2m\omega + 2n\omega') = f(z),$$

где m и n — любые целые числа или нули.

Параллелограмм с вершинами $z_0, z_0 + 2\omega, z_0 + 2\omega', z_0 + 2\omega + 2\omega'$ (z_0 — произвольная точка) называется *параллелограммом периодов*.

Если $f(z)$ — отличная от постоянной эллиптическая функция, то она обладает следующими свойствами (теорема Лиувилля):

1) $f(z)$ имеет по крайней мере один полюс в параллелограмме периодов;
2) сумма вычетов функции $f(z)$ относительно всех полюсов, расположенных в параллелограмме периодов, равна нулю;

3) уравнение $f(z) = a$ имеет в параллелограмме периодов одинаковое число корней для любого комплексного числа a , конечного или бесконечного (это число корней называется *порядком* эллиптической функции);

4) разность между суммой всех нулей и суммой всех полюсов функции $f(z)$, расположенных в параллелограмме периодов, равна некоторому ее периоду, т. е.

$$\sum \alpha_k - \sum \beta_k = 2\mu\omega + 2\nu\omega' \quad (\mu \text{ и } \nu \text{ — целые числа}).$$

Сигма-функцией Вейерштрасса называется целая функция

$$\sigma(z) = z \prod' \left(1 - \frac{z}{\Omega}\right) e^{\frac{z}{\Omega} + \frac{z^2}{2\Omega^2}}, \quad (6)$$

где $\Omega = 2n\omega + 2m\omega'$ и произведение распространено на все Ω , отличные от нуля. Функция $\sigma(z)$ — нечетная.

Дзета-функцией Вейерштрасса называется мероморфная функция

$$\zeta(z) = \frac{\sigma'(z)}{\sigma(z)} = \frac{1}{z} + \sum' \left(\frac{1}{z - \Omega} + \frac{1}{\Omega} + \frac{z}{\Omega^2} \right), \quad (7)$$

где суммирование распространено на все Ω , отличные от нуля. Функция $\zeta(z)$ — нечетная.

Функция Вейерштрасса $\wp(z)$ с периодами 2ω и $2\omega'$ (см. стр. 217) связана с $\zeta(z)$ соотношением $\wp(z) = -\zeta'(z)$.

Так как

$$[\zeta(z+2\omega) - \zeta(z)]' = \wp(z) - \wp(z+2\omega) = 0,$$

то

$$\zeta(z+2\omega) - \zeta(z) \equiv 2\eta$$

и аналогично

$$\zeta(z+2\omega') - \zeta(z) \equiv 2\eta',$$

где η и η' — постоянные. Пользуясь нечетностью функции $\zeta(z)$, легко показать, что $\eta = \zeta(\omega)$ и $\eta' = \zeta(\omega')$.

Величины η , η' , ω и ω' связаны соотношением Лежандра

$$\eta\omega' - \eta'\omega = \frac{\pi i}{2}.$$

Обозначим

$$\eta = \eta_1, \quad \eta' = \eta_3 \quad \text{и} \quad \eta + \eta' = \eta_2,$$

$$\omega = \omega_1, \quad \omega' = \omega_3 \quad \text{и} \quad \omega + \omega' = \omega_2.$$

Функции $\sigma_k(z)$ определяются соотношениями

$$\sigma_k(z) = -e^{\eta_k z} \frac{\sigma(z - \omega_k)}{\sigma(\omega_k)} \quad (k = 1, 2, 3). \quad (8)$$

Соответственно

$$\zeta_k(z) = \frac{\sigma'_k(z)}{\sigma_k(z)}. \quad (9)$$

Функции $\sigma_k(z)$ связаны с функцией Вейерштрасса $\wp(z)$ и функциями Якоби $\operatorname{sn} z$, $\operatorname{cn} z$, $\operatorname{dn} z$ следующими формулами ¹⁾:

$$\sqrt{\wp(z) - e_k} = \frac{\sigma_k(z)}{\sigma(z)}, \quad (10)$$

$$\operatorname{sn} u = \sqrt{e_1 - e_3} \frac{\sigma(z)}{\sigma_3(z)}, \quad \operatorname{cn} u = \frac{\sigma_1(z)}{\sigma_3(z)}, \quad \operatorname{dn} u = \frac{\sigma_2(z)}{\sigma_3(z)}, \quad (11)$$

где $u = z\sqrt{e_1 - e_3}$.

При помощи $\sigma(z)$ и $\zeta(z)$ можно выразить любую эллиптическую функцию.

Если $f(z)$ имеет только простые полюсы b_k с вычетами A_k ($k = 1, 2, \dots, n$), то

$$f(z) = \sum_{k=1}^n A_k \zeta(z - b_k) + C. \quad (12)$$

Если $f(z)$ имеет нули a_k и полюсы b_k (любой кратности), то

$$f(z) = C \frac{\sigma(z - a_1) \sigma(z - a_2) \dots \sigma(z - a_n)}{\sigma(z - b_1) \sigma(z - b_2) \dots \sigma(z - b_n^*)}, \quad (13)$$

где

$$b_n^* = \sum_{k=1}^n a_k - \sum_{k=1}^{n-1} b_k.$$

¹⁾ $e_k = \wp(\omega_k)$. См. стр. 217.

Тета-функциями Якоби называются функции $\vartheta_i(v)$ ($i = 1, 2, 3, 4$), определяемые соотношениями:

$$\vartheta_1(v) = i \sum_{n=-\infty}^{\infty} (-1)^n q^{\left(n-\frac{1}{2}\right)^2} e^{(2k-1)\pi iv} = 2 \sum_{n=0}^{\infty} (-1)^n q^{\left(n+\frac{1}{2}\right)^2} \sin(2n+1)\pi v, \quad (14)$$

$$\vartheta_2(v) = \vartheta_1\left(v + \frac{1}{2}\right), \quad \vartheta_3(v) = q^{\frac{1}{4}} e^{\pi iv} \vartheta_1\left(v + \frac{1}{2} + \frac{\tau}{2}\right), \quad (15)$$

$$\vartheta_4(v) = -iq^{\frac{1}{4}} e^{\pi iv} \vartheta_1\left(v + \frac{\tau}{2}\right),$$

где $q = e^{\pi i\tau}$, $\tau = \frac{\omega'}{\omega}$.

Тета-функции связаны с сигма-функциями соотношениями вида

$$\sigma(z) = 2\omega_1 e^{\frac{\eta_1 z^2}{2\omega_1}} \frac{\vartheta_1(v)}{\vartheta_1'(0)}, \quad (16)$$

$$\sigma_i(z) = e^{\frac{\eta_i z^2}{2\omega_i}} \frac{\vartheta_{i+1}(v)}{\vartheta_{i+1}'(0)} \quad (i = 1, 2, 3), \quad (17)$$

где $z = 2\omega_1 v$.

Преимущества тета-функций заключаются в быстрой сходимости рядов, их определяющих. Пользуясь формулой (16), представление (13) можно записать в виде

$$f(z) = C \frac{\vartheta_1\left(\frac{z-a_1}{2\omega}\right) \vartheta_1\left(\frac{z-a_2}{2\omega}\right) \dots \vartheta_1\left(\frac{z-a_n}{2\omega}\right)}{\vartheta_1\left(\frac{z-b_1}{2\omega}\right) \vartheta_1\left(\frac{z-b_2}{2\omega}\right) \dots \vartheta_1\left(\frac{z-b_n^*}{2\omega}\right)}. \quad (18)$$

Пользуясь формулами (11), (16) и (17), можно записать выражения для функций Якоби $\operatorname{sn} z$, $\operatorname{cn} z$, $\operatorname{dn} z$ через тета-функции.

В дальнейшем предполагается, что ω — действительное число, ω' — чисто мнимое, т. е. параллелограммы периодов являются прямоугольниками.

1423. Показать, что функция $f(u) = \frac{M}{2\pi} \zeta(u - \alpha) + Cu$ является комплексным потенциалом двоякопериодического течения с одним диполем $(\alpha; M)$ (M — момент диполя) в параллелограмме периодов.

Рассмотреть, в частности, случаи:

1) $\alpha = 0$ и линии $\operatorname{Im} u = \pm \operatorname{Im} \omega'$ являются линиями тока; построить схематически линии тока и эквипотенциальные линии; исследовать конформное отображение, осуществляемое функцией $t = f(u)$.

2) $f(u + 2\omega) = f(u)$; построить схематически линии тока и эквипотенциальные линии, исследовать конформное отображение $t = f(u)$.

1424. Показать, что течения, определяемые комплексными потенциалами $\zeta_k(u)$ ($k = 2, 3, 4$), сводятся к течениям задачи **1423** (при $C = 0$) с помощью сдвигов в плоскостях u и ζ .

Указание. Воспользоваться формулами (8) и (9).

1425. Показать, что течения, определяемые комплексными потенциалами $\frac{\vartheta'_k\left(\frac{u}{2\omega}\right)}{\vartheta_k\left(\frac{u}{2\omega}\right)}$ ($k=2, 3, 4$) и $Z(u)$ (см. стр. 213), сводятся к течениям задачи **1423**, 2) с помощью линейных преобразований.

1426. Показать, что течение, определяемое комплексным потенциалом $E(u)$ (см. стр. 213), с помощью линейных преобразований сводится к течению задачи **1423**, 1).

Указание. Доказать предварительно соотношения

$$K^2 = (e_1 - e_3) \omega^2 \quad \text{и} \quad \frac{E}{K} = \frac{e_1}{e_2 - e_3} + \frac{\omega}{K^2} \eta.$$

1427. Найти комплексный потенциал $f(u)$ двоякопериодического течения с двумя диполями $(\alpha; M)$, $(\beta; N)$ в параллелограмме периодов.

Выяснить, в каком случае функция $f(u)$ будет эллиптической и линии $\operatorname{Im} u = \pm \operatorname{Im} \omega'$, $\operatorname{Re} u = \pm \omega$ будут являться линиями тока и эквипотенциальными линиями (или наоборот); построить схематически линии тока и эквипотенциальные линии.

В задачах **1428—1430** исследовать двоякопериодические течения, определяемые заданными комплексными потенциалами $f(u)$.

1428. $\operatorname{sn} u$. **1429.** $\operatorname{cn} u$. **1430.** $\operatorname{dn} u$.

1431. Найти комплексный потенциал $f(u)$ двоякопериодического течения с двумя вихресточниками $(\alpha; Q, \Gamma)$, $(\beta; -Q, -\Gamma)$ в параллелограмме периодов. Рассмотреть, в частности, случаи $\alpha = 0$, $\alpha = \omega$, $\alpha = \omega + \omega'$ и $\beta = \omega'$.

Найти вид функции $f(u)$, удовлетворяющей условию $f(u + 2\omega) = f(u)$.

В задачах **1432—1434** исследовать течения, определяемые указанными комплексными потенциалами $f(u)$.

1432. 1) $\ln \operatorname{sn} u$; 2) $\ln \operatorname{cn} u$; 3) $\ln \operatorname{dn} u$. **1433.** $\wp(u)$.

1434. $\ln \vartheta_k(v)$ $\left(v = \frac{u}{2\omega}, k = 1, 2, 3, 4\right)$.

Для построения комплексного потенциала $f(z)$ в двусвязной области D ее обычно сначала конформно отображают на круговое кольцо $R: \rho < |t| < 1$ ($\mu = \frac{1}{\rho}$ — модуль D); кольцо R с радиальным разрезом $[\rho, 1]$ при помощи

функции $t = e^{\frac{\pi i u}{\omega}}$ отображается, в свою очередь, на прямоугольник с вершинами $0, 2\omega, 2\omega + \omega', \omega'$ в u -плоскости так, что края разреза переходят в боковые стороны и $\tau = \frac{\omega'}{\omega} = \frac{l}{\pi} \ln \frac{1}{\rho}$. Характеристики течения в прямоугольнике определяются по методу решения задачи **1393**. Так как основания прямоугольника являются линиями тока, то течение продолжается через них по принципу симметрии (см. задачу **1395**), после чего определяется

комплексный потенциал $\Phi(u)$ получающегося двоякопериодического течения с периодами $2\omega, 2\omega'$; тогда $f(z) = \Phi[u(z)]$ (см. книгу Л. И. Седова, указанную на стр. 221).

1435. Найти комплексный потенциал течения:

1) в круговом кольце $R: r_1 < |z| < r_2$ с циркуляциями Γ вдоль граничных окружностей;

2) в произвольной ограниченной двусвязной области $D^1)$ с циркуляциями Γ вдоль граничных контуров;

3) во внешности двух кругов, лежащих вне друг друга, с циркуляциями $\pm \Gamma$ на граничных окружностях при условии $V_\infty = 0$;

4) в двусвязной области D , содержащей бесконечно удаленную точку, с циркуляциями $\pm \Gamma$ вдоль граничных контуров при условии $V_\infty = 0$.

1436. Построить течение в круговом кольце $R: \rho < |z| < 1$, образованное диполем $(a; p)$ ($\rho < a < 1$) и обтекающее без циркуляции граничные контуры. Исследовать отображение $t = f(z)$ и построить схему расположения линий тока.

У к а з а н и е. Воспользоваться решениями задач 1393, 1) и 1427.

1437. Построить течение в двусвязной области D , содержащей бесконечно удаленную точку, обтекающее без циркуляции граничные контуры и имеющее на ∞ заданную скорость $V_\infty = Ve^{i\alpha}$.

1438. Построить течение в круговом кольце $R: \rho < |z| < 1$, образованное диполем и квадруполем, находящимися в точке $z = 1$, и обтекающее граничные окружности без циркуляции. Начертить схему расположения линий тока и исследовать отображение $t = f(z)$. Рассмотреть, в частности, случай одного диполя.

У к а з а н и е. Записать комплексный потенциал $f(z)$ в виде

$$f(z) = \frac{c_{-2}}{(z-1)^2} + \frac{c_{-1}}{(z-1)} + c_0 + c_1(z-1) + \dots$$

и выяснить, какие значения c_{-2} и c_{-1} возможны.

1439. 1) В круговом кольце $R: \rho < |z| < 1$ построить течение, образованное вихрем $(a; \Gamma)$ ($\rho < a < 1$) и обтекающее граничные окружности с циркуляциями Γ_1 (по окружности $|z| = 1$) и Γ_2 (по окружности $|z| = \rho$). Можно ли произвольно задавать $\Gamma, \Gamma_1, \Gamma_2$? Рассмотреть, в частности, случаи $\Gamma_2 = 0$ и $\Gamma_2 = -\Gamma_1$.

Исследовать отображения, осуществляемые функциями $t = f(z)$, $\mathfrak{z} = e^{\frac{2\pi i}{\Gamma} t}$ в первом случае и функциями $t = f(z)$, $\mathfrak{z} = e^{-\frac{4\pi i}{\Gamma} t}$ и $s = \sqrt{\mathfrak{z} - \mathfrak{z}_0}$ ($\mathfrak{z}_0 = -e^{\frac{4\pi i \psi_0}{\Gamma}}$, где ψ_0 — значение функции тока в критической точке) во втором случае. Построить схематически в плоскости u линии тока и эквипотенциальные линии.

¹⁾ Здесь и в дальнейшем предполагается, что функция, отображающая область D на кольцо, известна.

2) В двусвязной области D , содержащей бесконечно удаленную точку, построить течение, обтекающее граничные контуры с заданными циркуляциями Γ_1, Γ_2 и имеющее на ∞ скорость $V_\infty = Ve^{i\alpha}$.

Указание. При помощи конформного отображения приводится к суперпозиции решений задач 1437 и 1439, 1).

Нестационарные вихревые течения¹⁾

Пусть $w(z)$ — комплексный потенциал с изолированными особенностями $\{a_k\}$ ($k = 1, 2, \dots$). Если они неподвижны, то имеем стационарное течение, если же они подвижны, то имеем нестационарное течение, в котором скорость каждой особенности a_k определяется формулой

$$\frac{da_k}{dt} = \frac{d\overline{w_k(z)}}{dz} \Big|_{z=a_k},$$

где $w_k(z) = w(z) - S(z, a_k)$, $S(z, a_k)$ — главная часть разложения $w(z)$ вблизи a_k , включая сюда и логарифмический член, если a_k — вихреисточник, т. е. скорость точки a_k определяется воздействием на нее всех остальных особенностей. В этом случае $a_k = a_k(t)$ и комплексный потенциал $w(z)$ зависит от времени.

1440. Доказать, что два вихря ($z_1 = x_1 + iy_1; \Gamma_1$), ($z_2 = x_2 + iy_2; \Gamma_2$), действуя друг на друга, вращаются вокруг «центра инерции» $x_c = \frac{\Gamma_1 x_1 + \Gamma_2 x_2}{\Gamma_1 + \Gamma_2}$, $y_c = \frac{\Gamma_1 y_1 + \Gamma_2 y_2}{\Gamma_1 + \Gamma_2}$, если $\Gamma_1 + \Gamma_2 \neq 0$, и движутся поступательно, перпендикулярно к соединяющей их прямой, если $\Gamma_1 + \Gamma_2 = 0$.

1441. Вдоль действительной оси — непроницаемая стенка. На расстоянии h от нее помещен вихрь интенсивности Γ . Доказать, что он движется параллельно оси x со скоростью $\frac{\Gamma}{4\pi h}$.

Указание. Применить принцип симметрии.

1442. Доказать, что вихрь, помещенный в круг с непроницаемой граничной окружностью, движется по концентрической окружности.

1443. Доказать, что n вихрей одинаковой интенсивности Γ , расположенных в некоторый момент в вершинах правильного n -угольника, вписанного в данную окружность радиуса R , движутся по этой окружности с постоянной скоростью $\frac{\Gamma(n-1)}{4\pi R}$.

1444. Доказать, что вихрь, помещенный в первый квадрант $x > 0$, $y > 0$ с непроницаемыми стенками, движется по кривой $\frac{1}{x^2} + \frac{1}{y^2} = C$.

¹⁾ К этому разделу см.: Н. Е. Кочин, И. А. Кибель и Н. В. Розе, Теоретическая гидромеханика, Гостехиздат, 1948, гл. V. Для задач 1448—1450 см.: F. Oberhettinger und W. Magnus, Anwendungen der elliptischen Funktionen in Physik und Technik, 1949, гл. IV.

1445. Течение жидкости вызывается вихревой цепочкой, состоящей из бесконечного числа вихрей одинаковой интенсивности Γ , расположенных в некоторый момент в точках $z_k = z_0 + kl$ ($k = 0, \pm 1, \pm 2, \dots$). Доказать, что течение — стационарное, с комплексным потенциалом

$$\omega(z) = \frac{\Gamma}{2\pi i} \ln \sin \frac{\pi}{l}(z - z_0).$$

Примечание. Предполагается, что скорость $V(x + iy)$ при $y \rightarrow \pm \infty$ остается ограниченной. См. задачу 1420.

1446. Доказать, что вихрь интенсивности Γ , помещенный в прямолинейный канал с непроницаемыми стенками, движется параллельно этим стенкам с постоянной скоростью $-\frac{\Gamma}{4l} \operatorname{tg} \frac{\pi a}{l}$ (l — ширина канала, a — расстояние от вихря до средней линии канала). Каким будет течение, если $a = 0$?

1447. Течение жидкости вызывается двумя вихревыми цепочками, состоящими из вихрей интенсивности Γ_1 , расположенных в некоторый момент в точках $z_k^{(1)} = z_0^{(1)} + kl$, и вихрей интенсивности Γ_2 , расположенных в точках $z_k^{(2)} = z_0^{(2)} + kl$ ($k = 0, \pm 1, \pm 2, \dots$).

Доказать, что цепочки движутся с одинаковой скоростью только тогда, когда $\Gamma_2 = -\Gamma_1$, причем это движение происходит параллельно оси x только тогда, когда $z_0^{(2)} - z_0^{(1)} = ih$ — симметричный порядок или $z_0^{(2)} - z_0^{(1)} = \frac{l}{2} + ih$ — шахматный порядок (h — произвольное действительное число); скорости движений в этих случаях соответственно равны $\frac{\Gamma}{2l} \operatorname{cth} \frac{\pi h}{l}$ и $\frac{\Gamma}{2l} \operatorname{th} \frac{\pi h}{l}$ (Γ — значение интенсивности вихрей).

Примечание. Предполагается, что скорость $V(x + iy)$ при $y \rightarrow \pm \infty$ остается ограниченной.

1448. Течение жидкости в прямолинейном канале с непроницаемыми стенками $x = \pm h$ вызывается вихревой цепочкой, состоящей из вихрей интенсивности Γ , расположенных в некоторый момент в точках $a + ikl$ ($k = 0, \pm 1, \pm 2, \dots$; $-h < a < h$). Доказать, что комплексный потенциал течения равен

$$\omega(z) = \frac{\Gamma}{2\pi i} \ln \frac{\wp_1\left(\frac{z-a}{4h}\right)}{\wp_1\left(\frac{z-2h+a}{4h}\right)},$$

где для функции \wp_1 $2\omega = 4h$ и $2\omega' = u$, и что вихревая цепочка движется поступательно, параллельно стенкам канала, с постоянной скоростью $\frac{\Gamma}{2\pi} \left[\zeta(2h - 2a) - \frac{\eta}{h}(h - a) \right]$. Каким будет течение, если $a = 0$?

Примечание. Течение в каждый момент — дwoякопериодическое с периодами $2\omega = 4h$, $2\omega' = il$.

1449. Течение жидкости в прямолинейном канале с непроницаемыми стенками $x = \pm h$ вызывается двумя вихревыми цепочками, состоящими из вихрей интенсивности Γ , соответственно $-\Gamma$, расположенных в некоторый момент в точках $a + ikh$, соответственно в точках $-a + i\left(\frac{l}{2} + kh\right)$ ($k = 0, \pm 1; \pm 2, \dots; -h < a < h$), — шахматный порядок в канале. Доказать, что комплексный потенциал течения равен

$$\omega(z) = \frac{\Gamma}{2\pi i} \left[\ln \frac{\wp_1\left(\frac{z-a}{4h}\right)}{\wp_1\left(\frac{z-2h+a}{4h}\right)} - \ln \frac{\wp_1\left(\frac{z+a-\frac{il}{2}}{4h}\right)}{\wp_1\left(\frac{z+2h-a-\frac{il}{2}}{4h}\right)} \right]$$

и что вихревые цепочки движутся поступательно, параллельно стенкам канала, с постоянной скоростью.

$$-\frac{\Gamma}{2\pi} \left[2\zeta(2a) - 2\eta \frac{a}{h} + \frac{1}{2} \frac{\wp'(2a)}{\wp(2a) - e_1} + \frac{1}{2} \frac{\wp'(2a)}{\wp(2a) - e_3} \right].$$

Какое течение получается в пределе при $h \rightarrow \infty$?

Указание. Для получения окончательного выражения для скорости движения вихревых цепочек воспользоваться формулой сложения для ζ -функции:

$$\zeta(u+v) = \zeta(u) + \zeta(v) + \frac{1}{2} \frac{\wp'(u) - \wp'(v)}{\wp(u) - \wp(v)}.$$

1450*. Найти движение вихря интенсивности Γ , помещенного в прямоугольник с вершинами $0, 2a, 2bi, 2a + 2bi$ и с непроницаемыми стенками. Рассмотреть, в частности, случай, когда в некоторый момент вихрь находится в центре прямоугольника или близко от него.

§ 2. Приложения к электростатике

Плоское электростатическое поле с напряженностью $E = E_x + iE_y = Ee^{i\alpha}$ характеризуется аналитической функцией $w(z) = u + iv$, называемой комплексным потенциалом; v называется потенциальной функцией (она всегда однозначна!), а u — силовой функцией. Линии $v = \text{const}$ — эквипотенциальные линии, а $u = \text{const}$ — силовые линии поля. При этом

$$E = -\text{grad } v = -i\overline{w'(z)},$$

$$E = |w'(z)|, \quad \alpha = -\frac{\pi}{2} - \arg w'(z),$$

$$E_x = -\frac{\partial v}{\partial x} = \frac{\partial u}{\partial y}, \quad E_y = -\frac{\partial v}{\partial y} = -\frac{\partial u}{\partial x}.$$

Во всех задачах этого параграфа, где речь идет об электростатических полях в областях, ограниченных одним или несколькими граничными контурами, предполагается, что вдоль каждого простого контура потенциальная функция постоянна (т. е. каждый такой контур является проводником).

Если a — полюс $w'(z)$ и w вблизи a имеет разложение

$$w(z) = \frac{c_{-n}}{(z-a)^n} + \dots + \frac{pi}{z-a} + 2qi \ln \frac{1}{z-a} + c_0 + c_1(z-a) + \dots,$$

то член $2qi \ln \frac{1}{z-a}$ определяет в точке a плоский точечный заряд величины $\rho = 2q$, обозначаемый $(a; 2q)$ (в пространстве на единицу длины прямолинейного проводника, перпендикулярного к z -плоскости в точке a , приходится заряд q); член $\frac{pi}{z-a}$ определяет в точке a диполь с моментом p , обозначаемый $(a; p)$ (p — комплексное число; его аргумент определяет направление оси диполя); остальные члены $\frac{c_{-k}}{(z-a)^k}$ ($k = 2, \dots, n$) определяют в точке a мультиполи порядка $2k$.

Соответственно, если на ∞

$$w(z) = c_n z^n + \dots + piz + 2qi \ln z + c_0 + \frac{c_{-1}}{z} + \dots,$$

то член $2qi \ln z$ определяет на ∞ плоский точечный заряд величины $\rho = 2q$, член piz — диполь с моментом p .

Если функцию $w = u + iv$ рассматривать как комплексный потенциал электростатического поля $E = -i\overline{w'(z)}$ и одновременно — течения жидкости со скоростью $V = \overline{w'(z)}$, то это приводит к следующей электрогидродинамической аналогии:

	Течение жидкости	Электростатическое поле
u	Потенциальная функция	Силовая функция
$u = \text{const}$	Эквипотенциальные линии	Силовые линии
v	Функция тока (может быть многозначной)	Потенциальная функция (всегда однозначна)
$v = \text{const}$	Линии тока	Эквипотенциальные линии
$v_2 - v_1$	Расход жидкости	Разность потенциалов
$\oint du$	Циркуляция $\Gamma = \oint V_s ds$	Поток $N = \oint E_n ds$
—	Вихрь $(a; \Gamma)$	Точечный заряд $(a; 2q)$ $q = \frac{\Gamma}{4\pi}$
—	Источник	—
—	Диполь с моментом p	Диполь с моментом $\frac{p}{2\pi i}$
—	Обтекание с заданными вихрями и диполями	Поле с заданными зарядами, диполями и эквипотенциальными граничными линиями

В задачах 1451—1458 по заданным комплексным потенциалам $w(z)$ требуется определить силовую и потенциальную функции, напряженность поля, характер особенностей (в том числе и на ∞), а также построить схематически семейства силовых и эквипотенциальных линий (q — действительное число). Сравнить с решениями задач 1376—1389.

1451. $w = cz$ ($c = \alpha + i\beta$). 1452. $w = 2qi \ln \frac{1}{z}$. 1453. $w = 2qi \ln \frac{z-a}{z-b}$. 1454. $w = 2qi \ln(z^2 - a^2)$ ($a > 0$). 1455. $w = \frac{pi}{z}$ ($p = |p|e^{i\alpha}$). 1456. $w = z \pm \frac{R^2}{z}$. 1457. $w = piz + 2qi \ln \frac{1}{z}$ ($p > 0$, $q > 0$). 1458. $w = piz + 2i \sum_{k=1}^n q_k \ln \frac{1}{z-a_k}$ ($p > 0$, $q_k > 0$, $a_1 < a_2 < \dots < a_n$).

1459. Найти закон изменения точечного заряда (a ; $2q$) и диполя (a ; p):

- 1) при однолистом конформном отображении;
- 2) при продолжении по принципу симметрии через прямолинейный или круговой участок эквипотенциальной линии.

1460. Показать, что комплексный потенциал электростатического поля, образованного точечным зарядом (a ; $2q$) в произвольной односвязной области D , определяется формулой

$$w = 2qi \ln \frac{1}{f(z, a)} + c,$$

где $f(z, a)$ — функция, конформно отображающая область D на единичный круг так, что $f(a, a) = 0$, и c — действительная постоянная.

Установить связь между потенциальной функцией $v(z)$ и функцией Грина области D (см. задачу 1068).

В задачах 1461—1467, пользуясь результатами задачи 1460 или принципом симметрии, найти комплексные потенциалы электростатических полей, образованных заданными точечными зарядами в указанных областях.

1461. В верхней полуплоскости $\text{Im } z > 0$, зарядом (z_0 ; $2q$).

1462. 1) В круге $|z| < R$, зарядом (z_0 ; $2q$);

2) во внешности круга $|z| > R$, зарядом (z_0 ; $2q$).

1463. Во внешности эллипса $\frac{x^2}{a^2} + \frac{y^2}{b^2} = 1$, зарядом (∞ , $2q$).

1464. Во внешности отрезка $|x| < R$, $y = 0$, зарядом (∞ , $2q$).

1465. Во внешности квадрата $|x| < d$, $|y| < d$, зарядом (∞ ; $2q$).

1466. В прямоугольнике $|x| < a$, $|y| < b$, зарядом (0 , $2q$).

1467. В прямоугольнике $0 < x < 2a$, $0 < y < 2b$, зарядом (z_0 ; $2q$).

В задачах 1468—1472 построить электростатические поля, образованные заданными диполями.

1468. В круге $|z| < R$, диполем $(a; p)$.

1469. Во внешности круга $|z| > R$, диполем $(a; p)$.

1470. Во внешности отрезка $|x| < R, y = 0$, диполем $(\infty; p)$.

1471. Во внешности эллипса $\frac{x^2}{a^2} + \frac{y^2}{b^2} = 1$, диполем $(\infty; p)$.

1472. В прямоугольнике $|x| < a, |y| < b$, диполем $(0; p)$ ($pi = pe^{ia}$).

1473. Доказать, что электростатическое поле, образованное диполем $(a; p)$ в произвольной односвязной области D , определяется комплексным потенциалом $w = f(z)$, где функция $f(z)$ отображает область D на внешность горизонтального отрезка, так что $f(a) = \infty$, и главная часть $f(z)$ в точке a равна $\frac{pi}{z-a}$, если $a \neq \infty$, и pi/z , если $a = \infty$.

Найти $f(z)$, если известна функция $t(z)$, отображающая область D :

1) на внутренность единичного круга, если $a \neq \infty$, причем $t(a) = 0, t'(a) > 0$;

2) на внешность круга $|t| > R$, если $a = \infty$, причем $t(\infty) = \infty$ и $t'(\infty) = 1$.

1474. В односвязной области D построить электростатическое поле, образованное точечными зарядами $\{(a_k; 2q_k)\}$ ($k = 1, 2, \dots, n$) и диполем $(a; p)$.

Пусть $g(\zeta, z)$ — функция Грина области D (см. стр. 152), граница которой Γ состоит из кусочно-гладких простых контуров $\Gamma_1, \Gamma_2, \dots, \Gamma_n$; пусть, далее, n — внутренняя нормаль к Γ и обход Γ совершается в положительном направлении по отношению к D . Если $u(z)$ — функция, гармоническая в области D и непрерывная на Γ , то из формулы Грина следует

$$u(z) = \frac{1}{2\pi} \int_{\Gamma} u(\zeta) \frac{\partial g(\zeta, z)}{\partial n} ds$$

или

$$u(z) = \frac{1}{2\pi} \int_{\Gamma} \left[u(\zeta) \frac{\partial}{\partial n} \ln \frac{1}{|\zeta - z|} - \ln \frac{1}{|\zeta - z|} \frac{\partial u(\zeta)}{\partial n} \right] ds.$$

Если область D содержит бесконечно удаленную точку и функция $u(z)$ в ней гармонична, то к правым частям приведенных формул надо добавить $u(\infty)$. При этом в окрестности бесконечно удаленной точки функция Грина $g(z, \infty)$ может быть представлена в виде

$$g(z, \infty) = \ln |z| + \gamma + o\left(\frac{1}{|z|}\right).$$

Величина

$$\gamma = \lim_{z \rightarrow \infty} [g(z, \infty) - \ln |z|]$$

называется *постоянной Робэна* замкнутого множества, представляющего дополнение D на z -плоскости; величина $e^{-\gamma}$ называется *емкостью* этого множества.

1475. Доказать следующие утверждения (n — внутренняя нормаль):

$$1) \quad g(z, a) = \ln \frac{1}{|z-a|} - \frac{1}{2\pi} \int_{\Gamma} \frac{\partial g(\zeta, a)}{\partial n} \ln \frac{1}{|\zeta-z|} ds,$$

если $a \neq \infty$;

2) $g(z, \infty) = \gamma - \frac{1}{2\pi} \int_{\Gamma} \frac{\partial g(\zeta, \infty)}{\partial n} \ln \frac{1}{|\zeta-z|} ds$, если $z \in D$ и область D содержит бесконечно удаленную точку;

3) $\frac{1}{2\pi} \int_{\Gamma} \frac{\partial g(\zeta, \infty)}{\partial n} \ln \frac{1}{|\zeta-z|} ds = \gamma$, если $z \notin D$ и область D содержит бесконечно удаленную точку;

$$4) \quad \frac{1}{2\pi} \int_{\Gamma} \frac{\partial g(\zeta, a)}{\partial n} ds = 1, \text{ если } a \neq \infty \text{ или если } a = \infty \in D.$$

Указание. В п. 1) воспользоваться свойством симметрии функции Грина $g(\zeta, z) = g(z, \zeta)$ и интегральным представлением гармонической функции по ее граничным значениям. В п. 2) воспользоваться интегральным представлением гармонической в D функции $\ln |\zeta-z| + g(\zeta, z) - g(\zeta, \infty)$, предельным переходом и свойством симметрии $g(\infty, z) = g(z, \infty)$. В п. 3) — то же, но исходя из функции $\ln |\zeta-z| - g(\zeta, \infty)$ ¹⁾.

Функция

$$v_0(z) = 2q \ln \frac{1}{|z-a|}$$

называется *логарифмическим потенциалом* точечного заряда ($a; 2q$). В расширенной z -плоскости $v_0(z)$ представляет логарифмический потенциал двух точечных зарядов: ($a; 2q$) и ($\infty; -2q$).

Пусть контур Γ удовлетворяет условиям, указанным на стр. 238, а $\rho(\zeta)$ и $\nu(\zeta)$ действительны и непрерывны на Γ .

Интеграл

$$v(z) = \int_{\Gamma} \rho(\zeta) \ln \frac{1}{|\zeta-z|} ds$$

называется *логарифмическим потенциалом простого слоя с плотностью обложения* $\rho(\zeta)$ (в пространстве ему соответствует потенциал заряженной цилиндрической поверхности с основанием Γ и поверхностной плотностью зарядов $\frac{\rho}{2}$, т. е. несущей заряд $\frac{\rho}{2} ds^2$ на квадратной площадке над ds).

¹⁾ См. Р. Неванлинна, Однозначные аналитические функции, Гос-техиздт, 1941, гл. V, § 2.

Функция $v(z)$ — непрерывная в конечной z -плоскости и гармоническая всюду вне Γ , кроме точки $z = \infty$, где она имеет логарифмическую особенность

$$v(z) = -2q \ln |z| + o\left(\frac{1}{|z|}\right), \quad 2q = \int_{\Gamma} \rho(\zeta) ds$$

(это означает, что потенциалу $v(z)$ соответствует заряд $(\infty; -2q)$).

Интеграл

$$v_1(z) = \int_{\Gamma} \nu(\zeta) \frac{\partial}{\partial n} \ln \frac{1}{|\zeta - z|} ds$$

называется *логарифмическим потенциалом двойного слоя с плотностью обложения* $\nu(\zeta)$ (на Γ распределены диполи с осями, направленными вдоль заданного направления нормали n к Γ , внутренней, если Γ ограничивает область; $\nu(\zeta)$ — плотность распределения моментов диполей). Если $\theta(\zeta, z)$ — угол между n и вектором, идущим из ζ в z , а $d\varphi(\zeta, z)$ — угол, под которым виден элемент дуги ds из z , то

$$v_1(z) = \int_{\Gamma} \nu(\zeta) \frac{\cos \theta(\zeta, z)}{|\zeta - z|} ds = \int_{\Gamma} \nu(\zeta) d\varphi(\zeta, z).$$

В частности, для замкнутого контура Γ и $\nu(\zeta) \equiv 1$

$$\int_{\Gamma} \frac{\partial}{\partial n} \ln \frac{1}{|\zeta - z|} ds = \begin{cases} 2\pi, & \text{если } z \text{ внутри } \Gamma, \\ \pi, & \text{если } z \text{ на } \Gamma, \\ 0, & \text{если } z \text{ вне } \Gamma \end{cases}$$

(см. также задачу 1066).

Функцию Грина $g(z, a)$ области D можно рассматривать как потенциал электростатического поля, образованного точечным зарядом $(a; 1)$ при заземлении границы Γ области D . Задача 1475, 1) показывает, что в случае $a \neq \infty$ заземление Γ эквивалентно размещению на Γ заряда с плотностью обложения $\rho(\zeta) = -\frac{1}{2\pi} \frac{\partial g(\zeta, a)}{\partial n}$. При этом, согласно п. 4) задачи 1475, суммарная величина заряда равна -1 . В случае $a = \infty$ точечный заряд $(\infty; 1)$ и заземление Γ вместе эквивалентны размещению на Γ заряда с плотностью обложения $\rho(\zeta) = -\frac{1}{2\pi} \frac{\partial g(\zeta, \infty)}{\partial n}$ суммарной величины -1 и добавочному полю с постоянным потенциалом γ (см. 1475, 2)). В этих случаях указанные обложения Γ называются *индуцированными зарядом* $(a; 1)$.

В задачах 1476—1479 найти индуцированную зарядом $(a; 1)$ плотность обложения $\rho(\zeta, a)$ контура Γ и соответствующий потенциал простого слоя $v(z, a)$ для областей, ограниченных контуром Γ .

1476. Γ — действительная ось, $\text{Im } a > 0$.

1477. 1) Γ — окружность $|z| = R$, $|a| < R$;

2) Γ — окружность $|z| = R$, $|a| > R$ (рассмотреть, в частности, случай $a = \infty$).

1478. Γ — отрезок действительной оси $|x| \leq R$, $y = 0$, $a = \infty$.

1479. Γ — эллипс $\frac{x^2}{\alpha^2} + \frac{y^2}{\beta^2} = 1$, $a = \infty$.

1480. Считая известной функцию Грина для области D , содержащей точку $z = \infty$, решить *проблему Робэна*: найти плотность рас-

пределения $\rho(\zeta)$ на границе Γ области D единичного заряда, создающего вне D и на Γ постоянный потенциал¹⁾.

Указание. См. задачу 1475, 3) и 4).

В задачах 1481—1483 решить проблему Робэна для заданных областей D .

1481. D — внешность круга $|z| > R$.

1482. D — внешность отрезка $|x| \leq R, y = 0$.

1483. D — внешность эллипса $\frac{x^2}{a^2} + \frac{y^2}{b^2} = 1$.

В задачах 1484—1487 найти емкости (см. стр. 239) замкнутых множеств.

1484. $|z| \leq R$. 1485. $|x| \leq R, y = 0$. 1486. $\frac{x^2}{a^2} + \frac{y^2}{b^2} \leq 1$.

1487. $|z^2 - a^2| \leq a^2$ ($a > 0$).

1488. Пусть на простом замкнутом контуре Γ задана непрерывная и дифференцируемая вдоль контура действительная функция $\varphi(\zeta)$.

Доказать, что действительная часть интеграла типа Коши $\frac{1}{2\pi i} \int_{\Gamma} \frac{\varphi(\zeta)}{\zeta - z} d\zeta$ является логарифмическим потенциалом двойного слоя с плотностью $\varphi(\zeta)$, а его мнимая часть — логарифмическим потенциалом простого слоя с плотностью $-\frac{1}{2\pi} \frac{d\varphi}{ds}$.

1489. Доказать, что функцию $v(z)$, ограниченную и гармоническую в верхней полуплоскости $\text{Im } z > 0$, можно представить в виде логарифмического потенциала двойного слоя:

$$v(z) = \frac{1}{\pi} \int_{-\infty}^{\infty} v(t) \frac{\partial}{\partial n} \ln \frac{1}{|t-z|} dt.$$

Если же $v(z)$ регулярна на ∞ , то ее можно представить и в виде логарифмического потенциала простого слоя:

$$v(z) = v(\infty) - \frac{1}{\pi} \int_{-\infty}^{\infty} \frac{\partial v(t)}{\partial n} \ln \frac{1}{|t-z|} dt.$$

1490. В верхней полуплоскости $\text{Im } z > 0$ найти комплексный потенциал электростатического поля, если его потенциал $v(z)$ принимает на действительной оси заданные кусочно-постоянные значения.

¹⁾ О решении общей проблемы Робэна, требующей отыскания такого неотрицательного распределения единичного заряда на заданном множестве E , чтобы соответствующий логарифмический потенциал в каждой точке множества E принимал одно и то же постоянное значение, см. указанную на стр. 239 книгу Р. Неванлинна.

Записать потенциальную функцию с помощью гармонических мер соответствующих отрезков действительной оси (см. стр. 157):

- 1) φ на интервале $(-\infty, a)$, 0 на интервале (a, ∞) ;
- 2) φ на интервале (a, b) , 0 на интервалах $(-\infty, a)$, (b, ∞) ;
- 3) $\varphi_1, \varphi_2, \dots, \varphi_n$ соответственно на интервалах $(-\infty, a_1)$, $(a_1, a_2), \dots, (a_{n-1}, a_n)$ и 0 на интервале (a_n, ∞) (здесь $a_1 < a_2 < \dots < a_n$);
- 4) φ_0 на интервале (a_n, ∞) , $\varphi_1, \varphi_2, \dots, \varphi_n$ соответственно на интервалах $(-\infty, a_1)$, (a_1, a_2) и т. д.

У к а з а н и е. В п. 1) воспользоваться конформным отображением на полосу; в остальных — воспользоваться методом суперпозиции (можно также воспользоваться интегральной формулой Шварца для полуплоскости, см. стр. 157).

1491. Найти комплексные потенциалы $w(z)$ и потенциалы $v(z)$ в двусвязных областях с заданной разностью $d = v_2 - v_1$ потенциалов v_1, v_2 на граничных контурах:

- 1) в круговом кольце $r_1 < |z| < r_2$;
- 2) в произвольной двусвязной области D .

1492. Доказать, что если D — произвольная двусвязная область и на каждом из контуров, ограничивающих эту область, потенциальная функция принимает постоянные значения (v_1 и v_2), то

$$w(z) = \frac{i(v_2 - v_1)}{\ln \mu} \ln t(z) + c + iv_1, \quad v(z) = \frac{v_2 - v_1}{\ln \mu} \ln |t(z)| + v_1,$$

где $t(z)$ конформно отображает D на кольцо $1 < |t| < \mu$ (μ — модуль D) и граничный контур с потенциалом v_1 переходит в окружность $|t| = 1$; c — действительное число.

1493. Найти комплексные потенциалы в указанных двусвязных областях (потенциалы v_1 и v_2 на граничных контурах постоянны).

- 1) Во внешности окружностей $|z \pm a| = R$ ($a > R$) (v_1 — потенциал на окружности слева).
- 2) Во внешности окружностей $|z| = r_1$ (потенциал v_1) и $|z - a| = r_2$ ($a > r_1 + r_2$).
- 3) В неконцентрическом круговом кольце, ограниченном окружностями $|z| = R$ (потенциал v_1) и $|z - a| = r$ ($0 < a < R - r$).
- 4) В эллипсе $\frac{x^2}{a^2} + \frac{y^2}{b^2} < 1$ с разрезом вдоль отрезка, соединяющего фокусы (потенциал на эллипсе v_1).
- 5) Во внешности отрезков $1 < |x| < \frac{1}{k}$, $y = 0$ ($0 < k < 1$).

На левом отрезке потенциал v_1 .

6) Во внешности отрезков $|x| < 1$, $y = \pm \pi$. На верхнем отрезке потенциал v_1 .

1494. Пусть D — многосвязная область с границей Γ , состоящей из n кусочно-гладких контуров Γ_k ($k = 1, 2, \dots, n$), и $\omega_k(z)$ — гармоническая мера Γ_k (см. стр. 157). Если область D ограничена, то внешним ее контуром будем считать Γ_n . Доказать следующие утверждения:

1) Если область D ограничена, то

$$\omega_k(z) = -\frac{1}{2\pi} \int_{\Gamma} \frac{\partial \omega_k(\zeta)}{\partial n} \ln \frac{1}{|\zeta - z|} ds \quad (k = 1, 2, \dots, n-1),$$

$$\omega_n(z) = 1 - \frac{1}{2\pi} \int_{\Gamma} \frac{\partial \omega_n(\zeta)}{\partial n} \ln \frac{1}{|\zeta - z|} ds.$$

Если область D содержит бесконечно удаленную точку, то

$$\omega_k(z) = \omega_k(\infty) - \frac{1}{2\pi} \int_{\Gamma} \frac{\partial \omega_k(\zeta)}{\partial n} \ln \frac{1}{|\zeta - z|} ds \quad (k = 1, 2, \dots, n).$$

2) Правые части равенств, указанных в п. 1), для точек z , не принадлежащих области D , принимают значение 1 в дополнительной к D области, ограниченной Γ_k (соответственно Γ_n), и 0 в дополнительной к D области, ограниченной Γ_i , $i \neq k$.

Примечание. Согласно п. 1) функции $\omega_k(z)$ представляют в области D потенциалы, создаваемые индуцированными зарядами обложения, распределенными на Γ , с плотностями обложения $\rho_k(\zeta) = -\frac{1}{2\pi} \frac{\partial \omega_k(\zeta)}{\partial n}$. В случае ограниченной области D величины $\omega_1(z), \dots, \omega_{n-1}(z)$ в точности совпадают с логарифмическими потенциалами указанных индуцированных обложений Γ .

Величины зарядов обложения p_{ik} , индуцированных потенциалом $\omega_k(z)$ на контуре Γ_i ($i, k = 1, 2, \dots, n$), т. е.

$$p_{ik} = -\frac{1}{2\pi} \int_{\Gamma_i} \frac{\partial \omega_k(\zeta)}{\partial n} ds = -\frac{1}{2\pi} \int_{\Gamma} \omega_i \frac{\partial \omega_k(\zeta)}{\partial n} ds,$$

называются *взаимными емкостными постоянными* граничных контуров (некоторые свойства чисел p_{ik} рассмотрены в задачах 1101—1104).

1495. Найти гармонические меры $\omega_k(z)$, а также величины $\rho_k(\zeta)$ и p_{ik} , определенные в примечании к предыдущей задаче, для:

1) кругового кольца $1 < |z| < \rho$;

2) произвольной двусвязной области D , считая известной функцию, отображающую эту область на кольцо.

1496. Пусть D — область задачи **1494** и $v(z)$ — ограниченный потенциал электростатического поля, принимающий постоянные значения α_k ($k = 1, 2, \dots, n$) на граничных контурах (проводниках) Γ_k .

Доказать следующие утверждения:

$$1) v(z) = \sum_{k=1}^n \alpha_k \omega_k(z).$$

2) Если область D ограничена и Γ_n — внешний контур, то

$$v(z) = \alpha_n - \frac{1}{2\pi} \int_{\Gamma} \frac{\partial v(\zeta)}{\partial n} \ln \frac{1}{|\zeta - z|} ds;$$

если же D содержит точку ∞ , то

$$v(z) = v(\infty) - \frac{1}{2\pi} \int_{\Gamma} \frac{\partial v(\zeta)}{\partial n} \ln \frac{1}{|\zeta - z|} ds.$$

Доказать, что правые части указанных формул равны α_k ($k = 1, 2, \dots, n$) в дополнительных к D областях, ограниченных Γ_k .

3) Величины индуцированных на Γ_i зарядов обложения равны

$$2q_i = -\frac{1}{2\pi} \int_{\Gamma_i} \frac{\partial v(\zeta)}{\partial n} ds = \sum_{k=1}^n p_{ik} \alpha_k,$$

причем

$$\sum_{i=1}^n q_i = 0.$$

Указание. См. задачу 1101, 1).

$$4) \frac{1}{2\pi} \int_D \int (\text{grad } v)^2 dx dy = \sum_{i,k=1}^n p_{ik} \alpha_i \alpha_k.$$

Указание. См. задачу 1102.

5) Если $w(z)$ — комплексный потенциал поля, то плотность индуцированного обложения

$$\rho(\zeta) = -\frac{1}{2\pi} \frac{\partial v(\zeta)}{\partial n} = \pm \frac{1}{2\pi} |\omega'(\zeta)|.$$

Пусть D — произвольная многосвязная область с границей Γ , состоящей из жордановых контуров $\Gamma_1, \dots, \Gamma_n$. Существуют конформные отображения области D на каждую из следующих канонических областей с указанными условиями единственности (a, b — произвольные точки области D , A — произвольное комплексное число):

1) На плоскость с параллельными разрезами. Отображающая функция $f(z)$ однозначно определяется заданием ее полюса a и коэффициента A разложения

$$f(z) = \begin{cases} \frac{A}{z-a} + c_1(z-a) + \dots & (a \neq \infty), \\ Az + \frac{c_{-1}}{z} + \dots & (a = \infty). \end{cases}$$

2) На плоскость с радиальными разрезами (так будем называть плоскость с разрезами по отрезкам, расположенным на лучах, выходящих из начала координат, или с разрезами по concentрическим круговым дугам с центром в начале координат). Функция $f(z)$ определяется нулем a , полюсом b и коэффициентом A разложения

$$f(z) = \begin{cases} \frac{A}{z-b} + c_1(z-b) + \dots & (b \neq \infty), \\ Az + \frac{c_{-1}}{z} + \dots & (b = \infty). \end{cases}$$

3) На круг с радиальными разрезами или с разрезами по concentрическим круговым дугам (центр в начале координат). Функция $f(z)$ определяется условиями

$$f(a) = 0, \quad f'(a) = 1$$

и заданием контура Γ_k , переходящего в окружность.

4) На кольцо с радиальными разрезами или с разрезами по concentрическим круговым дугам (центр в начале координат). Заданием контуров, переходящих во внутреннюю и во внешнюю граничную окружности, отображение определяется с точностью до преобразования подобия и поворота.

См., например, Г. М. Голузин, Геометрическая теория функций комплексного переменного, Гостехиздат, 1952, гл. V.

1497. Считая известными функцию, конформно отображающую область D на плоскость с параллельными разрезами, и гармонические меры $\omega_k(z)$ граничных контуров Γ_k ($k=1, 2, \dots, n$)¹⁾, найти потенциал электростатического поля, создаваемого в области D диполем $(a; p)$, когда граница Γ области заземлена.

1498. Считая известной функцию Грина области D , найти потенциал электростатического поля в этой области, образованного точечным зарядом $(a; 2q)$ ($a \in D$) и имеющего заданные потенциалы α_k на граничных контурах Γ_k ($k=1, 2, \dots, n$). В случае, когда область D односвязна, получить формулу задачи **1460**.

1499. Определить характер электростатического поля, определенного в многосвязной области D комплексным потенциалом $w = f(z)$, где $f(z)$ — функция, отображающая эту область на плоскость с разрезами, параллельными действительной оси.

1500. Определить характер электростатического поля, определенного в области D комплексным потенциалом $w = 2qi \ln \frac{1}{f(z)}$, если функция $f(z)$ отображает область D на:

1) плоскость с разрезами по concentрическим круговым дугам с центром в начале координат;

2) круг с разрезами по concentрическим круговым дугам с центром в начале координат;

¹⁾ То и другое определяется с помощью функции Грина; см., например, § 1 приложения М. Шиффера к книге: Р. Курант, Принцип Дирихле, конформные отображения и минимальные поверхности, ИЛ, 1953.

3) круговое кольцо с разрезами по concentрическим круговым дугам с центром в начале координат.

Во всех случаях найти потоки вектора напряженности поля через граничные контуры.

1501. Построить схему расположения эквипотенциальных и силовых линий электростатических полей:

1) образованного в бесконечной двусвязной области диполем на ∞ ;

2) образованного в ограниченной двусвязной области D точечным зарядом.

В обоих случаях потенциалы на граничных контурах постоянны.

1502. 1) Выразить потенциал $v(z)$ электростатического поля, образованного в многосвязной области D зарядами обложения $2q_k$

на $\Gamma_k \left(\sum_{k=1}^n q_k = 0 \right)$ через гармонические меры $\omega_k(z)$ его граничных контуров. (На каждом контуре Γ_k потенциал постоянен.)

Указание. Воспользоваться результатами задачи 1496.

2) Выразить потенциал $v(z)$, если $\sum_{k=1}^n q_k = q \neq 0$ и имеется точечный заряд $(a; -2q)$.

Указание. Определение потенциала $v(z) + 2qg(z, a)$ приводится к п. 1).

1503. Найти потенциал $v(z)$ в круговом кольце $r_1 < |z| < r_2$, если на его контурах заданы заряды обложения $2q_1$ и $2q_2$, причем в случае $q_1 + q_2 = q \neq 0$ имеется еще точечный заряд $(a; -2q)$.

Указание. Функцию Грина кругового кольца можно определить с помощью решения задачи 1439, подбирая подходящие циркуляции. По ним определяются и индуцированные заряды обложения на граничных контурах, связанные с функцией Грина.

§ 3. Приложения к плоской задаче о распределении тепла

Плоская задача о стационарном распределении температуры внутри тела характеризуется аналитической функцией $w(z) = u + iv$ (u — температура), называемой *комплексным потенциалом теплового поля*. Вектор $Q = -k \operatorname{grad} u = -k \overline{w'(z)}$ (k — коэффициент теплопроводности, в дальнейшем постоянный) называется *вектором потока тепла*. Поток тепла через контур C равен

$$\int_C Q_n ds = -k \int_C \frac{\partial u}{\partial n} ds = -k \int_C dv$$

(n — внешняя нормаль к контуру C , пробегаемому в положительном направлении). Так как функция u однозначна, то для замкнутого контура C поток тепла равен также $ik \int_C w'(z) dz$. Если вблизи точки a

$$w(z) = \left[\dots + \frac{c_{-1}}{z-a} + c_0 + c_1(z-a) + \dots \right] + \frac{q}{2\pi k} \ln \frac{1}{z-a},$$

то член $\frac{q}{2\pi k} \ln \frac{1}{z-a}$ определяет в точке a источник ($a; q$) обильности q , а член $\frac{c_{-1}}{z-a}$ — дублет в точке a .

Имеет место следующая аналогия с течением жидкости и электростатическим полем:

	Тепловое поле	Течение жидкости	Электростатическое поле
Комплексный потенциал	$w(z) = u + iv$	$w(z) = u + iv$	$iw(z) = -v + iu$
Вектор поля	$Q = -k \text{grad } u = -kw'(z)$	$V = \text{grad } u = w'(z)$	$E = -\text{grad } u = w'(z)$
u	Температура	Потенциальная функция	Потенциальная функция
$u = \text{const}$	Изотермы	Эквипотенциальные линии	Эквипотенциальные линии
v	Функция тока	Функция тока	$-v$ — силовая функция
$v = \text{const}$	Линии тока	Линии тока	Силовые линии
	Источник ($a; q$)	Источник $(a; -\frac{q}{k})$	Точечный заряд $(a; \frac{q}{2\pi k})$
	Дублет	Диполь	Диполь
	Тепловое поле с заданными источниками, дублетами и изотермическими границными контурами	Течение, определяемое комплексным потенциалом $iw(z)$, с заданными вихрями и диполями, обтекающее граничные контуры	Поле с заданными зарядами, диполями и эквипотенциальными граничными контурами

1504. Сформулировать принцип симметрии для продолжения источника тепла через прямолинейный или круговой участок границы области. Найти распределение температуры в произвольной односвязной области D , если известно, что внутри этой области находится источник $(a; q)$ и температура на границе имеет постоянное значение C .

В задачах **1505—1508** найти распределение температуры в указанных областях по заданным источникам, считая, что на границе области температура постоянна.

1505. В верхней полуплоскости $\text{Im } z > 0$; источник $(a; q)$.

1506. В круге $|z| < R$; источник $(a; q)$.

1507. В полуполосе $|x| < a, y > 0$ с источником $(th; q)$ ($h > 0$).

1508. В прямоугольнике $|x| < a, |y| < b$ с источником $(0; q)$.

1509. 1) Дать интерпретацию функции Грина $g(z, a)$ плоской области D в терминах теории распространения тепла.

2) Считая известной функцию Грина области D , найти распределение температуры в этой области, если известно, что в D имеется источник $(a; q)$ и на граничных контурах Γ_k ($k = 1, 2, \dots, n$) температура имеет постоянные значения u_k . Записать ответ с помощью гармонических мер $\omega_k(z)$ граничных контуров.

1510. Найти распределение температуры внутри кругового кольца $r_1 < |z| < r_2$, если известно, что внутри кольца имеется источник $(a; q)$ и на граничных окружностях температура имеет постоянные значения: u_1 — на окружности $|z| = r_1$ и u_2 — на окружности $|z| = r_2$.

Указание. См. аналогичные задачи 1439 и 1503.

ОТВЕТЫ И РЕШЕНИЯ

Глава I

1. 1) $-i$; 2) $-i$; 3) $\frac{1}{5}(1+3i)$; 4) -8 . 2. 1) $3, \frac{\pi}{2}$ (здесь и дальше указаны только значения $\arg z$); 2) $2, \pi$; 3) $\sqrt{2}, \frac{\pi}{4}$; 4) $\sqrt{2}, -\frac{3\pi}{4}$; 5) $\sqrt{29}, \operatorname{arctg} \frac{5}{2}$; 6) $\sqrt{29}, -\operatorname{arctg} \frac{5}{2}$; 7) $\sqrt{29}, \pi - \operatorname{arctg} \frac{5}{2}$; 8) $\sqrt{29}, \operatorname{arctg} \frac{5}{2} - \pi$; 9) $|b|, \frac{\pi}{2} \frac{|b|}{b} = \frac{\pi}{2} \operatorname{sgn} b$ ¹⁾; 10) $\sqrt{a^2+b^2}, \operatorname{arctg} \frac{b}{a}$ при $a > 0$, $\operatorname{arctg} \frac{b}{a} + \pi$ при $a < 0$ и $b \geq 0$, $\operatorname{arctg} \frac{b}{a} - \pi$ при $a < 0$ и $b < 0$. 3. 1) $1, -\frac{1}{2} \pm \frac{i\sqrt{3}}{2}$; 2) $\pm \frac{\sqrt{3}}{2} + \frac{i}{2}, -i$; 3) $\pm \frac{\sqrt{2}}{2}(1+i), \pm \frac{\sqrt{2}}{2}(1-i)$; 4) $\pm \frac{\sqrt{2}}{2}(\sqrt{3}+i), \pm \frac{\sqrt{2}}{2}(\sqrt{3}-i), \pm \sqrt{2}i$; 5) $\pm 1 \pm i, \pm \frac{\sqrt{2}}{2}(1+i), \pm \frac{\sqrt{2}}{2}(1-i)$; 6) $\pm \frac{\sqrt{2}}{2}(\sqrt{\sqrt{2}+1} - i\sqrt{\sqrt{2}-1})$; 7) $\pm(2+i)$;
- 8) $\sqrt{2} \left[\cos \frac{(2k+\frac{3}{4})\pi}{3} + i \sin \frac{(2k+\frac{3}{4})\pi}{3} \right] \quad (k=0, 1, 2)$;
- 9) $\sqrt{5} \left[\cos \frac{(2k+1)\pi - \operatorname{arctg} \frac{3}{4}}{5} + i \sin \frac{(2k+1)\pi - \operatorname{arctg} \frac{3}{4}}{5} \right] \quad (k=0, 1, 2, 3, 4)$.
11. $z_k = z_1 \left(\cos \frac{2k\pi}{n} + i \sin \frac{2k\pi}{n} \right) \quad (k=0, 1, 2, \dots, n-1)$.
12. $z_3 = z_2 + (z_2 - z_1) \left(\cos \frac{2\pi}{n} \pm i \sin \frac{2\pi}{n} \right)$. 13. $z_4 = z_1 + z_3 - z_2$. 14. Отношение $\frac{z_3 - z_1}{z_2 - z_1}$ должно быть действительным числом (условие необходимо и достаточно). 15. Ангармоническое отношение $(z_1, z_2, z_3, z_4) = \frac{z_4 - z_3}{z_1 - z_4} \cdot \frac{z_2 - z_3}{z_2 - z_4}$ должно быть действительным числом (условие необходимо и достаточно).

¹⁾ $\operatorname{sgn} b$ означает символ Кронекера:

$$\begin{aligned} \operatorname{sgn} b &= 1 && \text{при } b > 0, \\ \operatorname{sgn} b &= -1 && \text{при } b < 0. \end{aligned}$$

16. Решение. При доказательстве можно считать (не нарушая общности), что прямой, о которой идет речь, является мнимая ось и что все рассматриваемые точки находятся справа от нее (в противном случае следует умножить все z_k на некоторое число вида $\cos \alpha + i \sin \alpha$). Тогда очевидно, что $\operatorname{Re} z_k > 0$ и $\operatorname{Re} \frac{1}{z_k} > 0$ при любом k .

19. Внутренность круга радиуса R с центром в точке $z = z_0$; внешность этого же круга; окружность того же круга. 20. Эллипс с фокусами в точках $z = \pm 2$ и большей полуосью $\frac{5}{2}$.

21. Внутренность левой ветви гиперболы с фокусами в точках $z = \pm 2$ и действительной полуосью $\frac{3}{2}$.

22. Прямая, перпендикулярная к отрезку, соединяющему точки z_1 и z_2 , и проходящая через середину этого отрезка. 23. 1) Прямая $x = C$ и полуплоскость, расположенная справа от нее; 2) полуплоскость, расположенная снизу от прямой $y = C$.

24. Полоса $-1 < y < 0$. 25. Внутренность угла (содержащая положительную часть действительной оси) с вершиной в начале координат и сторонами, образующими с действительной осью углы, равные соответственно α и β ; внутренность такого же угла с вершиной в точке z_0 .

26. Парабола $y^2 = 2x + 1$. 27. Полуплоскость, ограниченная прямой $x + y = 1$ и содержащая начало координат.

28. Прямая, проходящая через точки z_1 и z_2 (из которой исключена точка z_2); окружность, диаметром которой служит отрезок, соединяющий точки z_1 и z_2 (из которой удалена точка z_2).

29. 1) Внутренность области, ограниченной отрезком $0 \leq x \leq 2\pi$ действительной оси и одним витком спирали Архимеда $r = \varphi$; 2) множество точек, определенное в п. 1) и дополненное интервалом $(0, 2\pi)$ действительной оси.

30. 1) Семейство окружностей, касающихся в начале координат мнимой оси, и сама мнимая ось (уравнение семейства: $C(x^2 + y^2) = x$); 2) семейство окружностей, касающихся в начале координат действительной оси, и сама действительная

ось. 31. 1) Семейство гипербол $x^2 - y^2 = C$; 2) семейство гипербол $xy = \frac{C}{2}$.

32. Каждая линия — окружность, являющаяся геометрическим местом точек, отношение расстояний которых от точек z_1 и z_2 постоянно (окружность Аполлония относительно точек z_1 и z_2).

33. Семейство дуг окружностей с концами в точках z_1 и z_2 (в это семейство входят также два прямолинейных отрезка с концами в точках z_1 и z_2 ; один из этих отрезков содержит бесконечно удаленную точку).

34. 1) Каждая линия — геометрическое место точек, произведение расстояний которых от точек $z = -1$ и $z = 1$ постоянно (лемниската с фокусами $z = \pm 1$). При $\lambda > 1$ линии семейства — простые замкнутые кривые, при $\lambda < 1$ они распадаются на две простые замкнутые кривые, которые при $\lambda \rightarrow 0$ стягиваются к точкам ± 1 .

При $\lambda = 1$ имеем лемнискату Бернулли; уравнение ее в полярных координатах $r^2 = 2 \cos 2\varphi$. 2) Лемнискаты с фокусами в точках z_1 и z_2 , где z_1, z_2 — корни уравнения

$z^2 + az + b = 0$. Лемнискаты состоят из одной линии, если $\lambda > \sqrt{\frac{|z_2 - z_1|}{2}}$,

и из двух, если $\lambda < \sqrt{\frac{|z_2 - z_1|}{2}}$. При $\lambda = \sqrt{\frac{|z_2 - z_1|}{2}}$ имеем лемнискату

Бернулли с двойной точкой $\frac{z_1 + z_2}{2}$.

35. Спираль Архимеда $r = \varphi$. 36. Логарифмическая спираль $r = e^\varphi$.

37. 1) π ; 2) $\frac{2\pi}{3}$; 3) 2π ; 4) π ; 5) 0.

38. $\xi = \frac{x}{x^2 + y^2 + 1}$, $\eta = \frac{y}{x^2 + y^2 + 1}$, $\zeta = \frac{x^2 + y^2}{x^2 + y^2 + 1}$; $z = x + iy = \frac{\xi + i\eta}{1 - \zeta}$.

39. $(\frac{1}{2}, 0, \frac{1}{2}), (-\frac{1}{2}, 0, \frac{1}{2}), (0, \frac{1}{2}, \frac{1}{2}), (\frac{\sqrt{2}}{4}, -\frac{\sqrt{2}}{4}, \frac{1}{2})$. Все четыре точки лежат на экваторе, долготы их соответственно равны $0, \pi, \frac{\pi}{2}, -\frac{\pi}{4}$ (долгота отсчитывается от начального меридиана, лежащего в плоскости ξ, ζ).

40. Окружность радиуса $\operatorname{tg}(\frac{\beta}{2} + \frac{\pi}{4})$ с центром в точке $z = 0$.

«Южному» полюсу соответствует начало координат, «северному» — бесконечно удаленная точка.

41. 1) Полумеридианы с долготой α ; 2) параллели с широтой $\beta = 2 \operatorname{arctg} r - \frac{\pi}{2}$.

42. 1) Диаметральные противоположные точки на одной параллели; 2) точки, взаимно симметричные относительно начального меридиана (т. е. с отличающимися по знаку долготами); 3) точки, взаимно симметричные относительно плоскости экватора (т. е. с одинаковой долготой и с широтами, отличающимися знаком).

43. $z_1 \cdot \bar{z}_2 = -1$. 44. Точкам, получаемым одна из другой поворотом сферы на 180° вокруг диаметра, параллельного действительной оси z -плоскости.

45. 1) Восточное полушарие; 2) западное полушарие; 3) полушарие $-\frac{\pi}{2} < \alpha < \frac{\pi}{2}$ (α — долгота); 4) полушарие $\frac{\pi}{2} < |\alpha| < \pi$;

5) южное полушарие; 6) северное полушарие.

46. Семейство окружностей, касающихся друг друга в «северном полюсе» (полюс проекций); прямой, проходящей через начало координат, соответствует большая окружность, а прямой, ей параллельной и отстоящей от начала координат на расстояние d , — окружность, лежащая в плоскости, наклоненной под углом $\operatorname{arctg} d$ к меридиональной плоскости.

47. Прямые соответствуют окружности, проходящие через «северный» полюс.

50. $k(z, a) = \frac{|z - a|}{\sqrt{1 + |z|^2} \sqrt{1 + |a|^2}}$; $k(z, \infty) = \frac{1}{\sqrt{1 + |z|^2}}$.

51. Окружность Аполлония $\left| \frac{z - z_1}{z - z_2} \right| = \frac{\sqrt{1 + |z_1|^2}}{\sqrt{1 + |z_2|^2}}$, в частности прямая $|z - z_1| = |z - z_2|$, если $|z_1| = |z_2|$, и окружность $|z - z_1| = \sqrt{1 + |z_1|^2}$, если $z_2 = \infty$.

54. $(a_1^2 + b_1^2 + c_1^2 + d_1^2)(a_2^2 + b_2^2 + c_2^2 + d_2^2) = (a_1 a_2 - b_1 b_2 - c_1 c_2 - d_1 d_2)^2 + (a_1 b_2 + a_2 b_1 + c_1 d_2 - c_2 d_1)^2 + (a_1 c_2 + a_2 c_1 + d_1 b_2 - d_2 b_1)^2 + (a_1 d_2 + a_2 d_1 + b_1 c_2 - b_2 c_1)^2$.

55. Решение. Произвольный кватернион q и кватернионы qi, qj, qk умножаем на произвольный другой кватернион q_1 . Компоненты полученных четырех кватернионов удовлетворяют всем условиям задачи, кроме, быть может, условия для диагоналей. Выполнение этого последнего условия достигается подбором компонент кватернионов q и q_1 . Вот пример матрицы, построенной Эйлером:

$$\begin{pmatrix} 68 & -29 & 41 & -37 \\ -17 & 31 & 79 & 32 \\ 59 & 28 & -23 & 61 \\ -11 & -77 & 8 & 49 \end{pmatrix}$$

с суммой четырех квадратов, равной 8515. 57. 1, $e^{\pi i}, e^{\frac{\pi}{2} i}, e^{-\frac{\pi}{2} i}, \sqrt{2} e^{\frac{\pi}{4} i}$,

$\sqrt{2}e^{-\frac{\pi}{4}i}$, $\sqrt{2}e^{\frac{3\pi}{4}i}$, $\sqrt{2}e^{-\frac{3\pi}{4}i}$. 58. $\pm i$; $(-1)^k$. 59. e^2 , 1; e^2 , -3 ;
 e^3 , $4-2\pi$; e^{-3} , $2\pi-4$; a , $\varphi-\pi$, если $\varphi > 0$, и $\varphi+\pi$, если $\varphi \leq 0$;

1, $-\varphi$, если $|\varphi| < \pi$, и π , если $\varphi = \pi$. 60. 1) $\frac{\sin \frac{(n+1)x}{2} \cos \frac{nx}{2}}{\sin \frac{x}{2}}$;

2) $\frac{\sin \frac{(n+1)x}{2} \sin \frac{nx}{2}}{\sin \frac{x}{2}}$; 3) $\frac{\sin 2nx}{2 \sin x}$; 4) $\frac{\sin^2 nx}{\sin x}$; 5) $\frac{\sin \frac{(n+1)x}{2} \cos \frac{nx}{2}}{\cos \frac{x}{2}}$,

если n — нечетное число; $-\frac{\cos \frac{(n+1)x}{2} \sin \frac{nx}{2}}{\cos \frac{x}{2}}$, если n — четное число.

61. 1) $\frac{\sin \frac{n+1}{2} \beta}{\sin \frac{\beta}{2}} \cos \left(\alpha + \frac{n\beta}{2} \right)$; 2) $\frac{\sin \frac{n+1}{2} \beta}{\sin \frac{\beta}{2}} \sin \left(\alpha + \frac{n\beta}{2} \right)$.

65. 1) $\sin z = \sin(x+iy) = \sin x \operatorname{ch} y + i \cos x \operatorname{sh} y$, $|\sin z| = \sqrt{\operatorname{sh}^2 y + \sin^2 x}$;

2) $\cos z = \cos x \operatorname{ch} y - i \sin x \operatorname{sh} y$, $|\cos z| = \sqrt{\operatorname{ch}^2 y - \sin^2 x}$;

3) $\operatorname{tg} z = \frac{1}{2} \frac{\sin 2x + i \operatorname{sh} 2y}{\cos^2 x + \operatorname{sh}^2 y}$, $|\operatorname{tg} z| = \frac{\sqrt{\sin^2 2x + \operatorname{sh}^2 2y}}{2(\cos^2 x + \operatorname{sh}^2 y)}$;

4) $\operatorname{sh} z = \operatorname{sh} x \cos y + i \operatorname{ch} x \sin y$, $|\operatorname{sh} z| = \sqrt{\operatorname{sh}^2 x + \sin^2 y}$;

5) $\operatorname{ch} z = \operatorname{ch} x \cos y - i \operatorname{sh} x \sin y$, $|\operatorname{ch} z| = \sqrt{\operatorname{ch}^2 x - \sin^2 y}$;

6) $\operatorname{th} z = \frac{1}{2} \frac{\operatorname{sh} 2x \cos 2y + i \operatorname{ch} 2x \sin 2y}{\operatorname{sh}^2 x + \cos^2 y}$, $|\operatorname{th} z| = \frac{\sqrt{\operatorname{sh}^2 2x + \sin^2 2y}}{2(\operatorname{sh}^2 x + \cos^2 y)}$.

66. 1) $\cos 2 \operatorname{ch} 1 - i \sin 2 \operatorname{sh} 1$; 2) $i \operatorname{sh} 2$; 3) $\frac{\sin 4 - i \operatorname{sh} 2}{2(\cos^2 2 + \operatorname{sh}^2 1)}$; 4) $\frac{8 + 15i}{17}$;

5) $\frac{\operatorname{sh} 8 - i \sin 4}{2(\operatorname{ch}^2 4 - \cos^2 2)}$; 6) i . 67. $\operatorname{Im} e^z = 0$, если $\operatorname{Im} z = k\pi$; $\operatorname{Re} e^z = 0$, если

$\operatorname{Im} z = (2k+1)\frac{\pi}{2}$; $\operatorname{Im} \cos z = 0$, если $\operatorname{Re} z = k\pi$ или $\operatorname{Im} z = 0$; $\operatorname{Re} \cos z = 0$,

если $\operatorname{Re} z = (2k+1)\frac{\pi}{2}$; $\operatorname{Im} \sin z = 0$, если $\operatorname{Re} z = (2k+1)\frac{\pi}{2}$ или $\operatorname{Im} z = 0$;

$\operatorname{Re} \sin z = 0$, если $\operatorname{Re} z = k\pi$; $\operatorname{Im} \operatorname{tg} z = 0$, если $\operatorname{Im} z = 0$; $\operatorname{Re} \operatorname{tg} z = 0$, если

$\operatorname{Re} z = \frac{k\pi}{2}$; $\operatorname{Im} \operatorname{ch} z = 0$, если $\operatorname{Im} z = k\pi$ или $\operatorname{Re} z = 0$; $\operatorname{Re} \operatorname{ch} z = 0$, если

$\operatorname{Im} z = (2k+1)\frac{\pi}{2}$; $\operatorname{Im} \operatorname{cth} z = 0$, если $\operatorname{Im} z = \frac{k\pi}{2}$; $\operatorname{Re} \operatorname{cth} z = 0$, если $\operatorname{Re} z = 0$.

Везде k — целое число ($k = 0, \pm 1, \pm 2, \dots$). 68. 1) $\ln 4 + 2k\pi i$, $(2k+1)\pi i$,

πi ; 2) $\left(2k + \frac{1}{2}\right)\pi i$, $\frac{\pi i}{2}$; 3) $\left(2k \pm \frac{1}{4}\right)\pi i$; 4) $\frac{1}{2} \ln 13 + \left(2k\pi - \operatorname{arctg} \frac{3}{2}\right) i$,

$\frac{1}{2} \ln 13 + \left[(2k+1)\pi - \operatorname{arctg} \frac{3}{2}\right] i$. 69. Множество значений $2 \operatorname{Ln} z$ состав-

ляет лишь часть множества значений $\operatorname{Ln}(z^2)$ (см. [2, гл. III, п. 19]).

70. 1) $4\pi i$; 2) $-2\pi i$; 3) 0; 4) $4\pi i$. 71. 1) $\cos(2k\sqrt{2}\pi) + i \sin(2k\sqrt{2}\pi)$;

2) $2^{\sqrt{2}} [\cos (2k+1) \pi \sqrt{2} + i \sin (2k+1) \pi \sqrt{2}]$; 3) $e^{2k\pi} (\cos \ln 2 + i \sin \ln 2)$;
 4) $e^{2k\pi}$; 5) $e^{(2k-\frac{1}{2})\pi}$; 6) $\frac{1-i}{\sqrt{2}} e^{(2k+\frac{1}{4})\pi}$;

7) $5e^{\arctg \frac{4}{3} + 2k\pi} \left[\cos \left(\ln 5 - \arctg \frac{4}{3} \right) + i \sin \left(\ln 5 - \arctg \frac{4}{3} \right) \right]$;

8) $-5e^{\arctg \frac{4}{3} + (2k+1)\pi} \left[\cos \left(\ln 5 - \arctg \frac{4}{3} \right) + i \sin \left(\ln 5 - \arctg \frac{4}{3} \right) \right]$. Везде

k — целое число ($k = 0, \pm 1, \pm 2, \dots$). 73. Множества значений a^{2a} и $(a^a)^2$ совпадают между собой, но не совпадают, вообще говоря, с множеством значений $(a^2)^a$; общий случай, когда показатель степени 2 заменен произвольным комплексным показателем β , рассмотрен в [2, гл. III, п. 20].

77. 1) $\operatorname{Im} \operatorname{Arccos} z = \operatorname{Im} \operatorname{Arcsin} z = 0$, если z — действительное число и $|z| \leq 1$; $\operatorname{Im} \operatorname{Arctg} z = 0$, если z — действительное число; 2) $\operatorname{Re} \operatorname{Arsh} z = 0$, если z —

чисто мнимое число и $|z| \leq 1$. 78. 1) $\frac{\pi}{6} + 2k\pi, \frac{5\pi}{6} + 2k\pi$; 2) $2k\pi \pm \frac{\pi}{3}$;

3) $2k\pi \pm i \ln (2 + \sqrt{3})$; 4) $2k\pi - i \ln (\sqrt{2} - 1), (2k+1)\pi - i \ln (\sqrt{2} + 1)$;

5) $\frac{1}{2} \left[\arctg \frac{1}{2} + (2k+1)\pi \right] + \frac{i}{4} \ln 5$; 6) $\ln (\sqrt{5} \pm 2) + \left(2k \pm \frac{1}{2} \right) \pi i$;

7) $\frac{1}{4} \ln 5 + \left[\frac{1}{2} \arctg 2 + \left(k + \frac{1}{2} \right) \pi \right] i$. Всюду k — целое число ($k = 0, \pm 1, \pm 2, \dots$). 79. Отрезок прямой: $x = 1, -2 \leq y \leq 0$. 80. Парабола $y = x^2$.

81. Дважды пробегаемая правая половина параболы $y = x^2$. 82. Левая полуокружность радиуса a с центром в точке $z = 0$. 83. Ветвь гиперболы $y = \frac{1}{x}$, лежащая в третьем квадранте.

84. 1) Верхняя полуокружность радиуса 1 с центром в точке $z = 0$; 2) четверть окружности радиуса 1 с центром в точке $z = 0$, лежащая в первом квадранте.

85. 1) Циклоида: $x = a(t - \sin t), y = a(1 - \cos t)$; 2) первая (считая от начала координат) дуга удлиненной ($a < b$), укороченной ($a > b$) или обыкновенной ($a = b$) циклоиды: $x = at - b \sin t, y = a - b \cos t$. 86. 1) Образами прямых $x = C$ являются при $C \neq 0$ параболы $u = C^2 - \frac{v^2}{4C^2}$, при $C = 0$ полуось $v = 0$,

$u \leq 0$; образами прямых $y = C$ являются при $C \neq 0$ параболы $u = \frac{v^2}{4C^2} - C^2$,

при $C = 0$ полуось $v = 0, u \geq 0$; образом прямой $y = x$ является полуось $u = 0, v \geq 0$; образами окружностей $|z| = R$ являются окружности $|w| = R^2$;

образами лучей $\operatorname{arg} z = \alpha$ — лучи $\operatorname{arg} w = 2\alpha$; взаимно однозначно отображаются прямые $x = C, y = C$ при $C \neq 0$ и лучи $\operatorname{arg} z = \alpha$; 2) прообразами прямых $u = C$ являются гиперболы $x^2 - y^2 = C$ (при $C = 0$ — пара прямых),

прообразами прямых $v = C$ — гиперболы $xu = \frac{C}{2}$ (при $C = 0$ — пара прямых).

87. 1) Образами прямых $x = C$ являются окружности $u^2 + v^2 - \frac{u}{C} = 0$, при $C = 0$ — ось $u = 0$; образами прямых $y = C$ являются окружности $u^2 + v^2 + \frac{v}{C} = 0$, при $C = 0$ — ось $v = 0$; образами окружностей $|z| = R$ являются окружности $|w| = \frac{1}{R}$;

образами лучей $\operatorname{arg} z = \alpha$ являются лучи $\operatorname{arg} z = -\alpha$; образом окружности $|z - 1| = 1$ является прямая $u = \frac{1}{2}$;

образами лучей $\operatorname{arg} z = \alpha$ являются лучи $\operatorname{arg} z = -\alpha$; образом окружности $|z - 1| = 1$ является прямая $u = \frac{1}{2}$;

образами лучей $\operatorname{arg} z = \alpha$ являются лучи $\operatorname{arg} z = -\alpha$; образом окружности $|z - 1| = 1$ является прямая $u = \frac{1}{2}$;

образами лучей $\operatorname{arg} z = \alpha$ являются лучи $\operatorname{arg} z = -\alpha$; образом окружности $|z - 1| = 1$ является прямая $u = \frac{1}{2}$;

образами лучей $\operatorname{arg} z = \alpha$ являются лучи $\operatorname{arg} z = -\alpha$; образом окружности $|z - 1| = 1$ является прямая $u = \frac{1}{2}$;

2) прообразами прямых $u = C$ являются окружности $x^2 + y^2 - \frac{x}{C} = 0$, при $C = 0$ — ось $x = 0$; прообразами прямых $v = C$ являются окружности $x^2 + y^2 + \frac{y}{C} = 0$, при $C = 0$ — ось $y = 0$. 88. Функция $w = z + \frac{1}{z}$ отображает

окружности $|z| = R \neq 1$ на эллипсы $\frac{u^2}{\left(R + \frac{1}{R}\right)^2} + \frac{v^2}{\left(R - \frac{1}{R}\right)^2} = 1$,

а окружность $|z| = 1$ на отрезок $v = 0$, $-2 \leq u \leq 2$; функция $w = z - \frac{1}{z}$ отображает окружности $|z| = R \neq 1$ на эллипсы $\frac{u^2}{\left(R - \frac{1}{R}\right)^2} + \frac{v^2}{\left(R + \frac{1}{R}\right)^2} = 1$,

а окружность $|z| = 1$ на отрезок $u = 0$, $-2 \leq v \leq 2$. 89. Прообразом семейства $u = C$ является семейство $x(x^2 + y^2 + 1) = C(x^2 + y^2)$; прообразом семейства $v = C$ — семейство $y(x^2 + y^2 - 1) = C(x^2 + y^2)$ (рис. 58). 90. В луч,

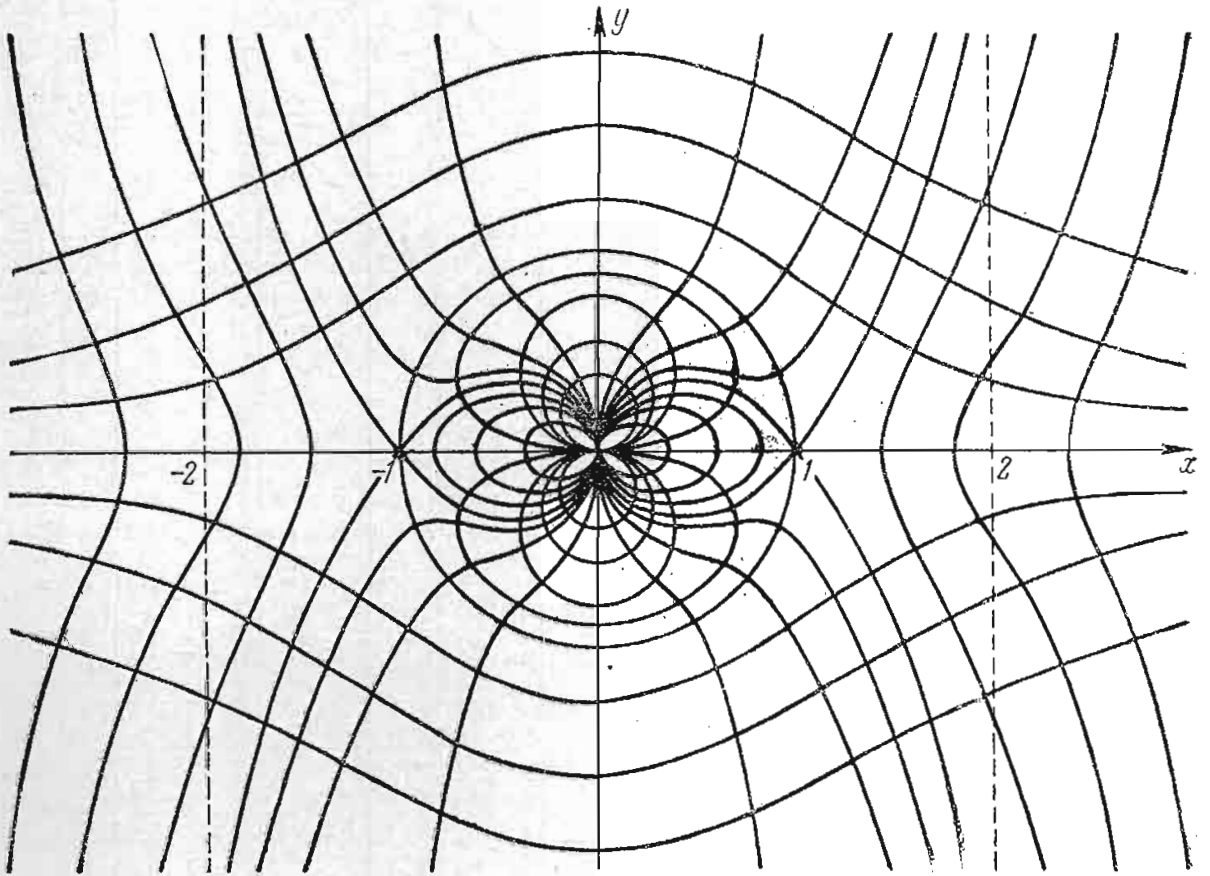


Рис. 58.

идущий по отрицательной части действительной оси из точки $w = -\frac{1}{4}$ в точку $w = \infty$. 91. 1) Окружности $\rho = e^C$, лучи $\theta = C$, спираль $\rho = e^\theta$; 2) линии $y = e^x + 2k\pi$. 92. 1) Семейство прямых $x = C$ преобразуется в семейство $v^2 = -4a^2\left(u - a^2 + \frac{1}{4}\right)$ (параболы с фокусом в точке $w = -\frac{1}{4}$, $a = C + \frac{1}{2}$), в которое входит также луч, идущий из точки

$w = -\frac{1}{4}$ по отрицательной части действительной оси ($a=0$); семейство $y = C$ преобразуется в семейство софокусных парабол $v^2 = 4C^2 \left(u + C^2 + \frac{1}{4} \right)$,

в которое входит также луч, идущий из точки $w = -\frac{1}{4}$ по действительной оси в положительную сторону; 2) семейство $x = C$ преобразуется в семейство окружностей Аполлония относительно точек $w = -1$ и $w = 1$ (включающее и мнимую ось); уравнение семейства окружностей Аполлония: $(u - a)^2 + v^2 = a^2 - 1$; $|a| > 1$ ($a = \text{cth } 2C$); семейство $y = C$ преобразуется в пучок дуг окружностей с концами в точках $w = -1$ и $w = 1$, включающий и соответствующие части действительной оси; уравнение пучка окружностей: $u^2 + (v + b)^2 = 1 + b^2$ ($b = \text{ctg } 2C$); 3) семейство $x = C$ преобразуется

в семейство спиралей $\rho = e^{\frac{C^2 - \theta^2}{4C^2}}$, причем оси $x = 0$ соответствует отрезок $\theta = 0, 0 < \rho \leq 1$; семейство $y = C$ преобразуется в семейство спи-

ралей $\rho = e^{\frac{C^2 - \theta^2}{4C^2} - C^2}$, причем оси $y = 0$ соответствует луч $\theta = 0, 1 \leq \rho < \infty$.

93. Прямым $y = C$ соответствуют линии $u = x + e^x \cos C, v = C + e^x \sin C$, отрезкам прямых $x = C$ — дуги линий $u = C + e^C \cos y, v = y + e^C \sin y$

(рис. 59). 94. 1) Семейству $|w| = R$ соответствуют окружности $r = \frac{\cos \varphi}{\ln R}$ ($R \neq 1$) и мнимая ось ($R = 1$); каждому лучу $\arg w = a$ соответствует семейство окружностей $r = \frac{\sin \varphi}{2k\pi - a}$; при $a = 0$ в это семейство входит действительная ось (при $k = 0$); 2) гиперболы $x^2 - y^2 = \ln R$ и $2xy = a + 2k\pi$.

95. 1) $z = 0$ и $z = 2$; 2) $z = 0, z = \frac{1}{m}, z = \frac{l}{n}$ (m и n — любые целые числа); 3) все точки плоскости; 4) все точки круга $|z| \leq 1$. 97. 2) Когда $\lim_{n \rightarrow \infty} z_n$

равен 0 или ∞ . 100. Только $f(z) = \frac{z \operatorname{Re} z}{|z|}$ ($f(0) = 0$). 101. 1) и 2) Непрерывны, но не равномерно. 102. 2) Нет; 3) да. 106. $r \frac{\partial u}{\partial r} = \frac{\partial v}{\partial \varphi}, \frac{\partial u}{\partial \varphi} = -r \frac{\partial v}{\partial r}$.

109. 0. 118. 1) Нет, если $u \neq \text{const}$; 2) $f(u) = au + b$. 119. $|f(z)|$ — функция не гармоническая, $\arg f(z)$ и $\ln |f(z)|$ — гармонические.

120. $\Delta u = \frac{\partial^2 u}{\partial r^2} + \frac{1}{r} \frac{\partial u}{\partial r} + \frac{1}{r^2} \frac{\partial^2 u}{\partial \varphi^2}$; $u = C_1 \ln r + C_2$. 121. $p_1 = x, q_1 = y$;

$p_2 = x^2 - y^2, q_2 = 2xy$; $p_3 = x^3 - 3xy^2, q_3 = 3x^2y - y^3$; $p_4 = x^4 - 6x^2y^2 + y^4, q_4 = 4x^3y - 4xy^3$; $p_n = r^n \cos n\varphi, q_n = r^n \sin n\varphi$. 122. $v(x, y) = 2xy + y + C$.

123. $v(x, y) = -\frac{y}{x^2 + y^2} + C$. 124. а) $v(x, y) = \arg z + C$;

б) $v(x, y) = \arg z + 2m\pi + C$ (выражение $\arg z$ через x и y дано в задаче 2,10). 125. а) $v(x, y) = \arg z - \arg(z - 1) + 2m\pi + C$;

б) $v(x, y) = \arg z - \arg(z - 1) + C$; в) $v(x, y) = \arg z - \arg(z - 1) + 2m\pi + C$.

126. а) $v(x, y) = \sum_{k=1}^n a_k \arg(z - z_k) + 2\pi \sum_{k=1}^n m_k a_k + C$;

б) $v(x, y) = \sum_{k=1}^n a_k \arg(z - z_k) + 2\pi m \sum_{k=1}^n a_k + C$ (если $\sum_{k=1}^n a_k = 0$, то функция $v(x, y)$ в рассматриваемой области однозначна!). 127. 1) Существует;

- 2) существует; 3) не существует. 128. $f(z) = z^2 + (5-i)z - \frac{i}{z} + Ci$.
 129. $f(z) = ze^z + 2i \cos z + z^3 - iz + Ci$. 130. $f(z) = \frac{1}{2z} + iz^2 + 3i + C$.

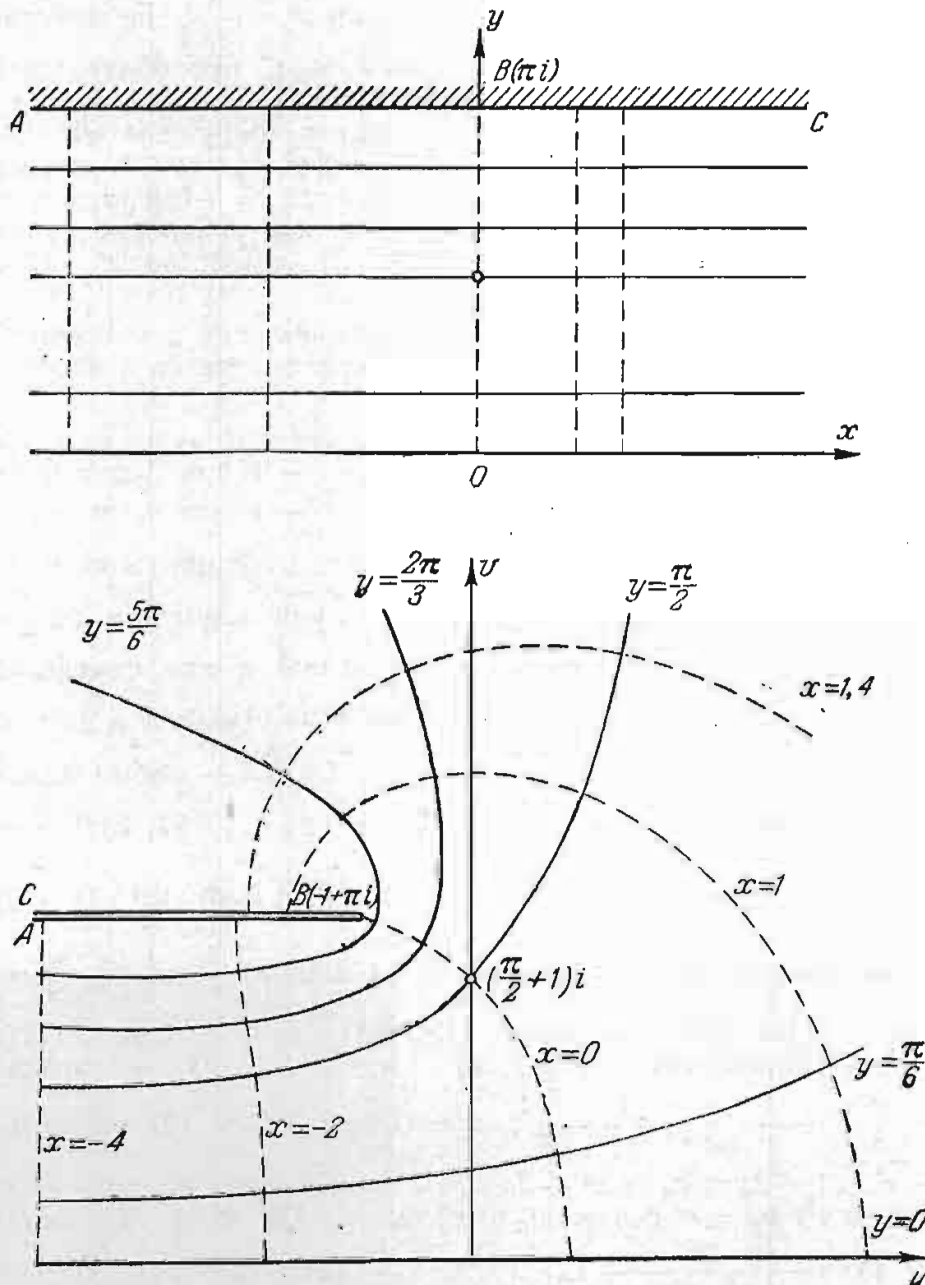


Рис. 59.

131. $f(z) = 2i \ln z - (2-i)z + C$. Всяду C — произвольная действительная постоянная. 132. $u = C_1 x + C_2$. 133. $u = C_1(ax + by) + C_2$.
 134. $u = C_1 \operatorname{arctg} \frac{y}{x} + C_2$. 135. $u = C_1 xy + C_2$. 136. $u = C_1 \ln(x^2 + y^2) + C_2$.
 137. $u = \frac{C_1 x}{x^2 + y^2} + C_2$. 138. $u = C_1 \sqrt{x + \sqrt{x^2 + y^2}} + C_2$. 139. Не существует.
 140. $f(z) = e^{i\alpha} z^2 e^z$. 141. $f(z) = e^{i\alpha} e^{z^2}$. 142. $f(z) = A e^{\frac{z^2}{2}}$.

143. $f(z) = Aze^z$ (a — произвольная действительная постоянная, A — произвольная положительная постоянная). 145. $az + \lambda$, $iaz + \lambda$, λe^{az} , λe^{iaz} .

146. $iaz + \lambda$, $az + \lambda$, λe^{iaz} , λe^{az} . 147. $ai \ln z + \lambda$, $a \ln z + \lambda$, $\lambda e^{ai \ln z}$, $\lambda e^{a \ln z}$.

148. $a \ln z + \lambda$, $ai \ln z + \lambda$, $\lambda e^{a \ln z}$, $\lambda e^{ai \ln z}$. 149. $\frac{a}{z} + \lambda$, $\frac{ai}{z} + \lambda$, $\lambda e^{\frac{a}{z}}$, $\lambda e^{\frac{ai}{z}}$

(a — произвольная действительная постоянная, λ — произвольная комплексная постоянная). 150. Для $w = z^2$: 1) $\vartheta = 0$, $k = 2$; 2) $\vartheta = \pi$, $k = \frac{1}{2}$; 3) $\vartheta = \frac{\pi}{4}$,

$k = 2\sqrt{2}$; 4) $\vartheta = \pi - \arctg \frac{4}{3}$, $k = 10$. Для $w = z^3$: 1) $\vartheta = 0$, $k = 3$; 2) $\vartheta = 0$,

$k = \frac{3}{16}$; 3) $\vartheta = \frac{\pi}{2}$, $k = 6$; 4) $\vartheta = -2 \arctg \frac{4}{3}$, $k = 75$. 151. 1) Сжатие при

$|z| < \frac{1}{2}$, растяжение при $|z| > \frac{1}{2}$; 2) сжатие при $|z+1| < \frac{1}{2}$, растяже-

ние при $|z+1| > \frac{1}{2}$; 3) сжатие при $|z| > 1$, растяжение при $|z| < 1$;

4) сжатие при $\operatorname{Re} z < 0$, растяжение при $\operatorname{Re} z > 0$; 5) сжатие при $|z-1| > 1$,

растяжение при $|z-1| < 1$. 152. $S = \int_G \int |f'(z)|^2 dx dy$, $L = \int_t |f'(z)| ds$.

153. $\sqrt{2}(e^{2\pi} - 1)$. 154. $2e^2(e^2 - 1)$. 155. Областью D является кольцо $e \leq |w| \leq e^2$. Формулу из задачи 152 применять нельзя, так как отображение не является взаимно однозначным.

Глава II

156. $w = (1+i)(1-z)$. 157. $w = (2+i)z + 1 - 3i$. 158. 1) $z_0 = -1 + 3i$, $\vartheta = 0$, $k = 2$, $w + 1 - 3i = 2(z + 1 - 3i)$; 2) $z_0 = 2 + 2i$, $\vartheta = \frac{\pi}{2}$, $k = 1$,

$w - 2 - 2i = i(z - 2 - 2i)$; 3) конечной неподвижной точки нет; 4) если $a = 1$, то конечной неподвижной точки нет; если $a \neq 1$, то $z_0 = \frac{w_1 - az_1}{1-a}$,

$\vartheta = \arg a$, $k = |a|$, $w - \frac{w_1 - az_1}{1-a} = a \left(z - \frac{w_1 - az_1}{1-a} \right)$; 5) если $a = 1$, то

конечной неподвижной точки нет; если $a \neq 1$, то $z_0 = \frac{b}{1-a}$, $\vartheta = \arg a$,

$k = |a|$, $w - \frac{b}{1-a} = a \left(z - \frac{b}{1-a} \right)$. 159. 1) $w = az + b$; 2) $w = -az + b$;

3) $w = -i(az + b)$; 4) $w = az + bi$. Везде a и b — действительные числа и $a > 0$. 160. 1) $w = z + bi$ или $w = -z + 1 + bi$; 2) $w = z + b$ или

$w = -z - i + b$; 3) $w = z + b(1+i)$ или $w = -z + 1 + b(1+i)$. Всюду b — действительное число. Друг другу соответствовать могут точки, лежа-

щие или на прямой, параллельной границам полосы, или на параллельных

прямым, симметричных относительно средней линии полосы. Отображение не определяется однозначно, если соответственные точки лежат на средней

линии полосы. 161. 1) $w = \frac{z-a}{h}$; 2) $w = \frac{-z+a+h}{h} + i$;

3) $w = \frac{\sqrt{1+k^2}}{b} e^{-i(\frac{\pi}{2} + \arctg k)} z$; 4) $w = \frac{\sqrt{1+k^2}}{b_2 - b_1} e^{-i(\frac{\pi}{2} + \arctg k)} (z - ib_1)$.

162. $w = e^{i\alpha} Rz + w_0$. 163. 1) Семейство прямых $u = \frac{1}{a}$, параллельных

мнимой оси (не включающее самую мнимую ось); 2) семейство прямых

$v = -\frac{1}{b}$, параллельных действительной оси (не включающее самое действительную ось); 3) семейство окружностей $b(u^2 + v^2) + u + v = 0$, касающихся в начале координат прямой $v = -u$ (включающее и самое эту прямую); 4) пучок прямых $v = -ku$; 5) пучок окружностей, проходящих через начало координат и через точку $w_0 = \frac{1}{z_0}$ (в этот пучок входит также прямая, проходящая через точки $w = 0$ и $w = w_0$); 6) циссоида $u^2 = -\frac{v^3}{v+1}$.

164. 1) В семейства окружностей, касающихся в точке $w = h$ прямых, соответственно параллельных мнимой и действительной осям (включая и сами эти прямые); уравнения этих семейств:

$$\begin{aligned}(C - x_0) [(u - h_1)^2 + (v - h_2)^2] - (u - h_1) &= 0; \\ (C - y_0) [(u - h_1)^2 + (v - h_2)^2] + (v - h_2) &= 0,\end{aligned}$$

где $z_0 = x_0 + iy_0$, $h = h_1 + ih_2$; 2) в семейство окружностей с центром в точке $w = h$ ($|w - h| = \frac{1}{R}$) и семейство лучей, выходящих из точки $w = h$ ($\arg(w - h) = -\alpha$). 165. 1) Уравнение семейства окружностей Аполлония относительно точек z_1 и z_2 : $\left| \frac{z - z_1}{z - z_2} \right| = \lambda$. Концы A и B диаметра, лежащего на прямой, проходящей через точки z_1 и z_2 (рис. 60), делят

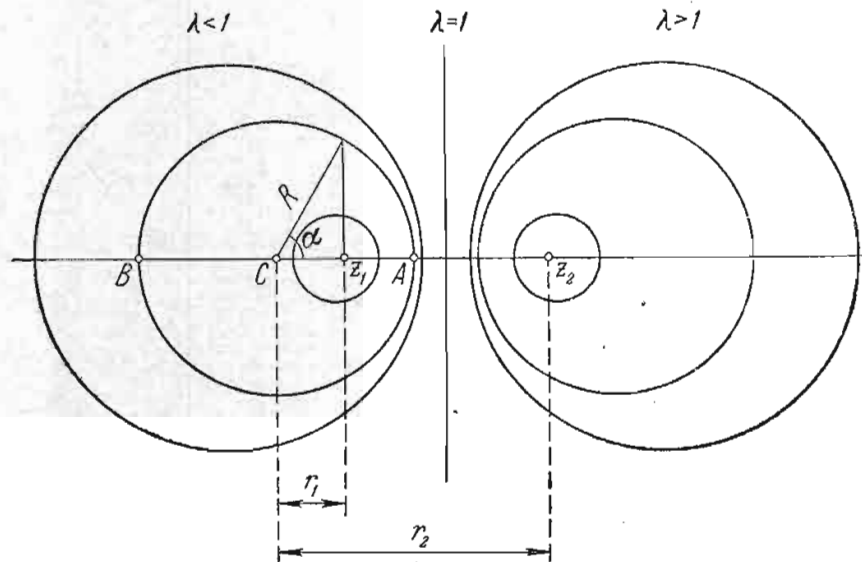


Рис. 60.

отрезок $z_1 z_2$ внутренним и внешним образом в отношении λ . Если воспользоваться обозначениями, указанными на рисунке (C — центр окружности с диаметром AB), и обозначить $|z_1 - z_2| = d$, то при $\lambda < 1$ имеют место соотношения: $\lambda = \cos \alpha = \frac{r_1}{R} = \frac{R}{r_2}$, $R = \frac{\lambda d}{1 - \lambda^2}$, $r_1 = \frac{\lambda^2 d}{1 - \lambda^2}$, $r_2 = \frac{d}{1 - \lambda^2}$.

2) дуги окружностей, проходящих через точки z_1 и z_2 : $\arg \frac{z - z_1}{z - z_2} = \theta$. Дуги, соответствующие значениям $\theta = \alpha$ и $\theta = \pi - \alpha$, дополняют друг друга до полной окружности; 3) полярной сетке соответствует (рис. 61) сетка, состоящая из окружностей Аполлония $\left| \frac{z - z_1}{z - z_2} \right| = R$ и ортогональных к ним

дуг $\arg \frac{z - z_1}{z - z_2} = \theta$ (если $\theta > 0$, то дуга расположена справа от направления $\vec{z_1 z_2}$; если $\theta < 0$, — то слева); 4) верхнему полукругу соответствует указанный на рисунке прямой угол. 166. В полукруг $|w| < 1, \text{Im } w < 0$.

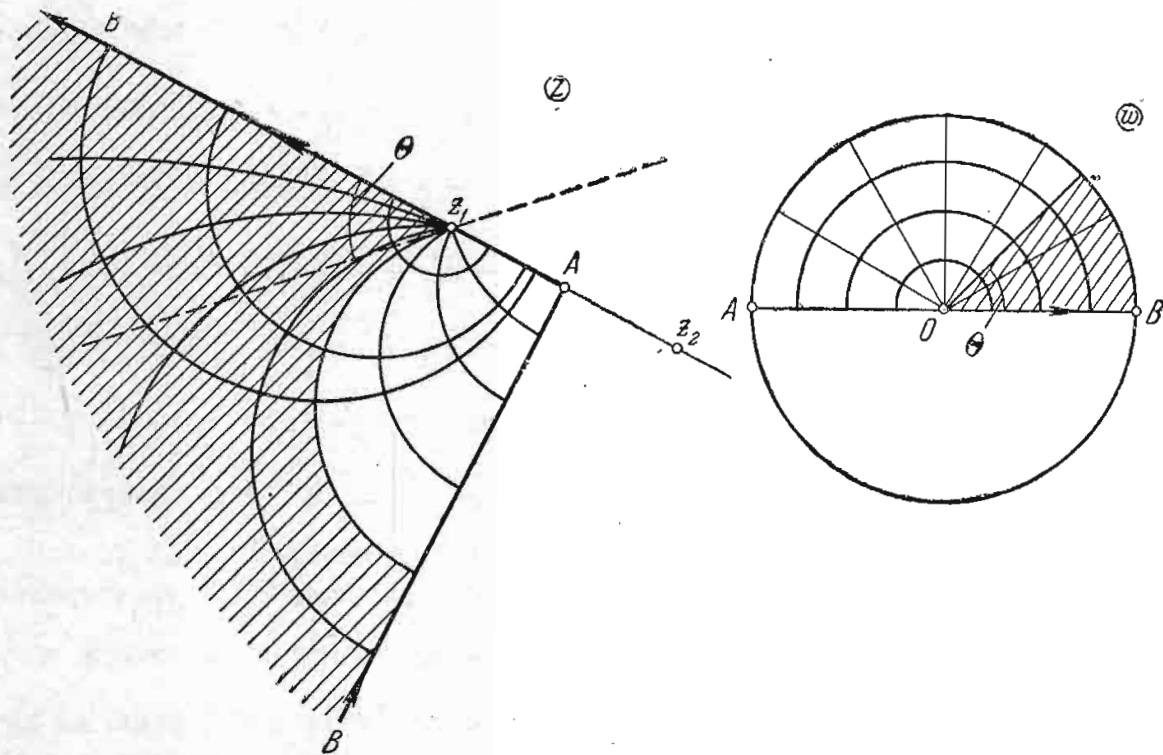


Рис. 61.

167. В область, содержащую точку $w = 0$ и ограниченную дугами окружностей $|w| = 1$ и $\left|w + \frac{5i}{4}\right| = \frac{3}{4}$. 168. В область, полученную из нижней полуплоскости ($\text{Im } w < 0$) удалением находящейся в этой полуплоскости части круга $\left|w - \frac{1}{2} + \frac{i}{2}\right| < \frac{\sqrt{2}}{2}$. 169. 1) В область, ограниченную прямой $\text{Re } w = 1$ и касающейся ее окружностью $\left|w - \frac{1}{2}\right| = \frac{1}{2}$; 2) в область, ограниченную касающимися друг друга окружностями $\left|w - \frac{1}{2}\right| = \frac{1}{2}$ и $\left|w - \frac{3}{4}\right| = \frac{1}{4}$. 170. В двусвязную область, граница которой состоит из прямой $\text{Re } w = \frac{1}{2}$ и окружности $\left|w - \frac{4}{3}\right| = \frac{2}{3}$. 171. 1) $w = -\frac{d}{z} + 1 + hi$ или $w = \frac{d}{z} + hi$; 2) $w = \frac{d_1}{d_2 - d_1} \left(\frac{d_2}{z} - 1\right) + hi$ или $w = \frac{d_2}{d_1 - d_2} \left(\frac{d_2}{z} - 1\right) + 1 + hi$; 3) $w = \frac{d_1(z - d_2)}{z(d_1 + d_2)}$. 172. 1) $w = -\frac{2i(z + 1)}{4z - 1 - 5i}$; 2) $w = \frac{(1 + 2i)z + 6 - 3i}{5(z - i)}$. 173. 1) $w = \frac{(1 + i)z + 1 + 3i}{(1 + i)z + 3 + i}$; 2) $w = \frac{iz + 2 + i}{z + 1}$; 3) $w = \frac{1 - i}{2}(z + 1)$.

$$174. \quad 1) \quad w = \frac{(-1+3i)z+1-i}{(1+i)z-1+i}; \quad 2) \quad w = \frac{z(1-4i)-2(1-i)}{2z(1-i)-(4-i)};$$

$$3) \quad w = \frac{z(3-i)-(1+i)}{(1+i)(1-z)}. \quad 175. \quad w = \frac{z-i}{iz-1}; \text{ верхняя полуплоскость пере-}$$

ходит в единичный круг. 176. 1) $w = \frac{az+b}{cz+d}$, где a, b, c, d — действитель-

ные числа и $ad-bc > 0$; 2) $w = \frac{az+b}{cz+d}$, где a, b, c, d — действительные

числа и $ad-bc < 0$; 3) $w = i \frac{az+b}{cz+d}$, где a, b, c, d — действительные числа

и $ad-bc < 0$. 177. 1) $w = \frac{2}{2-z}$; 2) $w = -2 \left(\frac{2z+1}{z-2} \right)$. 178. $w = \frac{R-z}{R+z}$;

образом верхнего полукруга является угол $u > 0, v < 0$. 179. 1) $\frac{2+i}{5}$;

2) $\frac{9}{2} + i$. 180. 1) $|z|=2$; 2) прямая $x = \frac{1}{2}$; 3) $\left| z - \frac{i}{4} \right| = \frac{1}{4}$;

4) $xx_0 + yy_0 = \frac{1}{2}$; 5) $|z - z_0| = \sqrt{|z_0|^2 - 1}$ (т. е. эта окружность

симметрична сама себе относительно единичной окружности);

6) $(x^2 + y^2)^2 - (x^2 - y^2) = 0$ (лемниската); 7) криволинейный треугольник

с вершинами в точках $\frac{1}{z_1}, \frac{1}{z_2}, \frac{1}{z_3}$, сторонами которого являются дуги

окружностей, проходящих через пару вершин и точку $z=0$ (одна из дуг

может оказаться отрезком прямой). 182. 1) $\theta(x) = \alpha + 2 \arg(x - \beta)$;

2) $w'(\beta) = \frac{e^{(\alpha - \frac{\pi}{2})i}}{2b}$; 3) если $b \geq 2$, то вся полуплоскость сжимается;

если $b < 2$, то растягивается область, лежащая внутри круга $|z - \bar{\beta}| < \sqrt{2b}$.

(Окружность $|z - \bar{\beta}| = \sqrt{2b}$ называется *изометрической*.) 183. 1) $w = \frac{z-i}{z+i}$;

2) $w = i \frac{z-2i}{z+2i}$; 3) $w = e^{i(\frac{\pi}{2} + \theta)} \frac{z - (a+bi)}{z - (a-bi)}$. 184. $w = Ri \frac{z-i}{z+i} + w_0$.

185. $w = -\frac{z-2i}{z+2i}$. 186. $w = -4 \frac{zi+2}{z-2-4i}$.

187. $w = ke^{\frac{1}{2}(\pi + \arg \frac{z_2}{z_1})i} \frac{z-z_1}{z-z_2}$, где k — действительное число, знак кото-

рого совпадает со знаком $\arg \frac{z_2}{z_1}$. Лучам, выходящим из точки $w=0$

в полуплоскости $\operatorname{Re} w > 0$, соответствуют в z -плоскости дуги окружностей,

лежащие внутри круга $|z| < 1$ и проходящие через точки z_1 и z_2 ; лежащим

в полуплоскости $\operatorname{Re} w > 0$ полуокружностям с центром в точке $w=0$ соот-

ветствуют находящиеся внутри круга $|z| < 1$ дуги окружностей Аполлония

относительно точек z_1 и z_2 . 188. $\frac{w-b}{w-\bar{b}} = e^{i\alpha} \frac{z-a}{z-\bar{a}}$. 189. $\frac{w-\bar{a}}{w-a} = i \frac{z-a}{z-\bar{a}}$.

190. 1) $\theta(\varphi) = \alpha - \varphi + 2 \arg(e^{i\varphi} - a) = \alpha - \varphi + 2 \operatorname{arctg} \frac{\sin \varphi - \lambda \sin \vartheta}{\cos \varphi - \lambda \cos \vartheta}$, где

$a = \lambda e^{i\theta}$. 2) $w'(0) = (1 - |a|^2) e^{i\alpha}$, $w'(a) = \frac{e^{i\alpha}}{1 - |a|^2}$. 3) Если $a \neq 0$, то растягивается область, лежащая внутри круга $\left|z - \frac{1}{a}\right| < \sqrt{\frac{1}{|a|^2} - 1}$, а сжимается область, лежащая вне этого круга. (Окружность $\left|z - \frac{1}{a}\right| = \sqrt{\frac{1}{|a|^2} - 1}$ — изометрическая.) Если $a = 0$, то $|w'(z)| \equiv 1$.

4) $\max \left| \frac{dw}{dz} \right| = \frac{1 + |a|}{1 - |a|}$, $\min \left| \frac{dw}{dz} \right| = \frac{1 - |a|}{1 + |a|}$. 191. 1) $w = \frac{2z - 1}{2 - z}$;

2) $w = \frac{2iz + 1}{2 + iz}$; 3) $w = -iz$; 4) $\frac{w - a}{1 - \bar{a}w} = e^{i\alpha} \frac{z - a}{1 - \bar{a}z}$.

192. $R_2 \frac{w - b}{R_2^2 - \bar{b}w} = e^{i\alpha} R_1 \frac{z - a}{R_1^2 - \bar{a}z}$. 193. $w = \frac{1 - z}{z + 2}$. 194. $w = 2 \frac{z - 2 + i}{iz + 2 - 2i}$.

195. 1) $w = R^2 e^{i\alpha} \frac{z - a}{R^2 - \bar{a}z}$; 2) $\frac{w - b}{R^2 - \bar{b}w} = e^{i\alpha} \frac{z - a}{R^2 - \bar{a}z}$; 3) $w = R^2 \frac{z - a}{R^2 - \bar{a}z}$,

где a — действительное число и $|a| < 1$. 196. $w = \frac{(1 + k)z - (z_2 + kz_1)}{(1 - k)z - (z_2 - kz_1)} a$,

где $k = \sqrt{\frac{1 - |z_2|^2}{1 - |z_1|^2}} e^{i \arg(1 - \bar{z}_1 z_2)}$, $|a| = \frac{|z_1 - z_2|}{|1 - \bar{z}_1 z_2| + \sqrt{(1 - |z_1|^2)(1 - |z_2|^2)}}$.

197. $w = \pm \frac{az - 1 + \sqrt{1 - a^2}}{(1 - \sqrt{1 - a^2})z - a}$, $\rho = 2 \frac{1 - \sqrt{1 - a^2}}{a}$. 200. 1) $w = z$;

2) $w = \frac{z + 2 - \sqrt{3}}{1 + (2 - \sqrt{3})z}$; 3) $w = i \frac{z - 2 + \sqrt{3}}{1 - (2 - \sqrt{3})z}$. 203. Окружности, проходящие через точку z_0 и имеющие в этой точке касательную, определяемую вектором \bar{h} .

204. $w = \frac{(R - ki)z - R^2}{z - (R + ki)}$, где k — действительное число, $k \neq 0$

(при $k = \infty$ следует положить $w = z$). 209. Если $|a| < \sin \frac{\lambda}{2}$, то преобразование эллиптическое.

Если обозначить: $|a| = \sin \frac{\lambda}{2} \sin \beta$,

$z_1 = e^{i\left(\alpha + \frac{\lambda}{2} - \frac{\pi}{2}\right)} \operatorname{tg} \frac{\beta}{2}$, $z_2 = e^{i\left(\alpha + \frac{\lambda}{2} - \frac{\pi}{2}\right)} \operatorname{ctg} \frac{\beta}{2}$, $\operatorname{tg} \frac{\lambda_0}{2} = \operatorname{tg} \frac{\lambda}{2} \cos \beta$, то

преобразование можно записать в виде $\frac{w - z_1}{w - z_2} = e^{i\lambda_0} \frac{z - z_1}{z - z_2}$. Если

$|a| = \sin \frac{\lambda}{2}$, то преобразование параболическое и имеет вид

$\frac{1}{w - z_0} = \frac{1}{z - z_0} + ih \bar{z}_0$, где $z_0 = e^{i\left(\alpha + \frac{\lambda}{2} - \frac{\pi}{2}\right)}$, $h = \operatorname{tg} \frac{\lambda}{2}$. Если

$|a| > \sin \frac{\lambda}{2}$, то преобразование гиперболическое. Если обозначить:

$\sin \frac{\lambda}{2} = |a| \sin \beta$, $z_1 = e^{i\left(\alpha + \frac{\lambda}{2} - \beta\right)}$, $z_2 = e^{i\left(\alpha + \frac{\lambda}{2} - \pi + \beta\right)}$,

$K = \frac{\cos \frac{\lambda}{2} + \sqrt{|a|^2 - \sin^2 \frac{\lambda}{2}}}{\cos \frac{\lambda}{2} - \sqrt{|a|^2 - \sin^2 \frac{\lambda}{2}}}$, то преобразование запишется в виде

$$\frac{w - z_1}{w - z_2} = K \frac{z - z_1}{z - z_2}. \quad 210. \quad \Gamma = 2 \operatorname{arctg} \frac{a}{h}; \quad \Gamma = \frac{2a}{h} + O\left[\left(\frac{a}{h}\right)^3\right] \text{ при малом } \frac{a}{h};$$

$$\Gamma = \pi - \frac{2h}{a} + O\left[\left(\frac{h}{a}\right)^3\right] \text{ при малом } \frac{h}{a}.$$

$$211. \quad \Gamma = \gamma + 2 \operatorname{arctg} \frac{x_0 \sin \gamma}{1 - x_0 \cos \gamma} = 2 \operatorname{arctg} \left(\frac{1 + x_0}{1 - x_0} \operatorname{tg} \frac{\gamma}{2} \right); \quad \Gamma < \gamma, \text{ если } x_0 < 0,$$

$$\text{и } \Gamma > \gamma, \text{ если } x_0 > 0. \quad 215. \quad 1) \quad w = -\frac{20}{z}; \quad 2) \quad w = -(2iz + 1 + 2i).$$

$$216. \quad w = \frac{z - \sqrt{h^2 - R^2}}{z + \sqrt{h^2 - R^2}} e^{i\alpha}, \quad \rho = \frac{h}{R} + \sqrt{\left(\frac{h}{R}\right)^2 - 1}. \quad 217. \quad h = \frac{5}{4};$$

$$w = 2e^{i\alpha} \frac{4z - 3}{4z + 3} \text{ или } w = e^{i\alpha} \frac{4z + 3}{4z - 3}. \quad 218. \quad w = \frac{2z}{z + 24} e^{i\alpha} \text{ или } w = \frac{z + 24}{3z} e^{i\alpha},$$

$$\rho = \frac{2}{3}. \quad 219. \quad w = \lambda \frac{z - z'_1}{z - z'_2} \text{ или } w = \lambda \frac{z - z'_2}{z - z'_1}, \text{ где } \lambda \text{ — произвольное комплекс-$$

$$\text{ное число, } z'_1 = z_1 + \frac{u_1(z_2 - z_1)}{d}, \quad z'_2 = z_1 + \frac{u_2(z_2 - z_1)}{d}, \quad d = |z_2 - z_1|,$$

$$u_1 = \frac{1}{2d} (r_1^2 + d^2 - r_2^2 - \sqrt{[d^2 - (r_1 + r_2)^2][d^2 - (r_1 - r_2)^2]}),$$

$$u_2 = \frac{1}{2d} (r_1^2 + d^2 - r_2^2 + \sqrt{[d^2 - (r_1 + r_2)^2][d^2 - (r_1 - r_2)^2]});$$

$$\mu \left(\text{или } \frac{1}{\mu} \right) = \left| \frac{(d + r_2 - u_1)(r_1 - u_2)}{(d + r_2 - u_2)(r_1 - u_1)} \right|.$$

220. 1) $\mu = 2$; 2) $\mu = 5 + 2\sqrt{6}$. 223. Группа будет конечной, если α соизмеримо с π . 225. Фундаментальные области (один из возможных их видов) показаны штриховкой на рис. 62. Эквивалентные граничные стороны соединены стрелками. Точки с цифрами — неподвижные точки вращений, входящих в группы (цифра указывает число поворотов). Для последних пяти примеров указан параллелограмм двоякопериодической подгруппы; в примере 7) это квадрат, в примерах 8) и 9) это ромб с углами 120° и 60° . Примечание. Можно показать, что с точностью до линейного преобразования группами 3) — 9) исчерпываются группы линейных преобразований с одной предельной точкой (так называется предельная точка множества эквивалентных между собой точек)¹⁾. 226. 1) $w = e^{i\alpha} z$; 2) $\frac{w - 1}{w + 1} = e^{i\alpha} \frac{z - 1}{z + 1}$;

$$3) \quad \frac{w - i}{w + i} = e^{i\alpha} \frac{z - i}{z + i}; \quad 4) \quad \frac{w - a}{1 + aw} = e^{i\alpha} \frac{z - a}{1 + az}.$$

232. 1) и 2) Построение очевидно; 3) эквидистантами «прямой» $\alpha\beta$ (α и β — «бесконечно удаленные» точки этой прямой) являются дуги окружностей с концами α, β (они называются *гиперциклами*); 4) предельными линиями для пучка «параллельных прямых» с общей «бесконечно удаленной» точкой a являются окружности, касающиеся (изнутри) единичной окружности в точке a (они называются *орициклами*). 233. 1) Для построения «прямолинейного» треугольника с углами $\varphi_1, \varphi_2, \varphi_3$ строим круговой сектор OAB с центральным углом $\Delta = \pi - (\varphi_1 + \varphi_2 + \varphi_3)$, проводим «прямую» AB , а через точки A и B «прямые» под углами φ_2 и φ_3 к AB , пересекающиеся в точке C . $\triangle ABC$ — иско-
мый. 234. 1) $w = i(z^2 - a^2)$; 2) $w = \sqrt{z - \frac{p}{2}} - i\sqrt{\frac{p}{2}}$. 235. 1) $w = \frac{z^2}{a^2}$;

¹⁾ См. Р. Форд, Автоморфные функции, ОНТИ, М. — Л., 1936, §§ 59, 60.

2) $w = \sqrt{\frac{z}{a}}$; 3) $w = \frac{A}{2} \left(\frac{z+1}{z-2} \right)^2$. 236. Область ограничена улиткой Паскаля: $u = R(\cos \varphi + m \cos 2\varphi)$, $v = R(\sin \varphi + m \sin 2\varphi)$. Если перенести начало координат в w -плоскости в точку $w = -Rm$, то получим уравнение улитки в обычном виде (в полярной системе координат): $\rho = R(1 + 2m \cos \theta)$. При

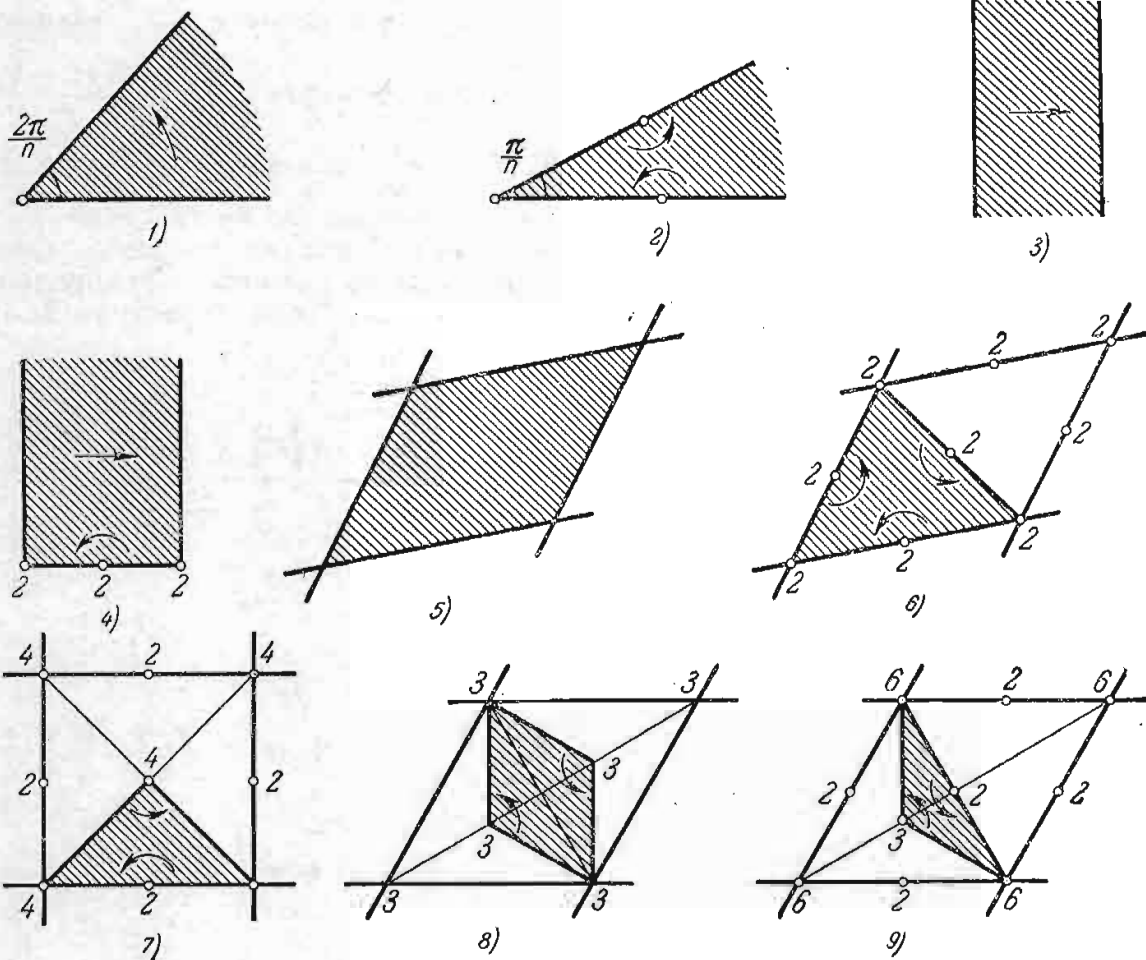


Рис. 62.

$m = 0$ улитка Паскаля обращается в окружность, при $m = \frac{1}{2}$ — в кардиоиду

с точкой возврата $w = -\frac{R}{2}$. Образами окружностей $|z| = r < 1$ являются

также улитки Паскаля, полярные уравнения которых легко получаются при переносе начала координат в точку $w = -Rmr^2$: $\rho = Rr(1 + 2mr \cos \theta)$.

Образы радиусов окружности $\arg z = \alpha$ — параболы, проходящие через начало координат: $m(u \sin 2\alpha - v \cos 2\alpha)^2 + R \sin \alpha (u \sin \alpha - v \cos \alpha) = 0$. Радиусам $\alpha = 0$ и $\alpha = \pi$ соответствуют отрезки действительной оси $0 \leq u \leq R(1+m)$ и $R(m-1) \leq u \leq 0$.

237. Область ограничена параболой $u = -v^2$ и кривой $\rho = 2 \cos \frac{\theta}{3}$, $|\theta| < \frac{3\pi}{4}$ (рис. 63). 238. 1) Область ограничена эпициклоидой:

$u = R \left(\cos \varphi + \frac{\cos n\varphi}{n} \right)$, $v = R \left(\sin \varphi + \frac{\sin n\varphi}{n} \right)$, имеющей $(n-1)$ точек

возврата, которые являются образами точек $z = \sqrt[n-1]{-1}$; 2) внешность

гипоциклоиды: $u = R \left(\cos \varphi + \frac{\cos n\varphi}{n} \right)$, $v = R \left(\sin \varphi - \frac{\sin n\varphi}{n} \right)$, имеющей $(n+1)$ точек возврата (образы точек $z = \sqrt[n+1]{1}$). 239. 1) $|m| \leq \frac{1}{n}$. Область ограничена удлинённой эпициклоидой (эпитрохой), т. е. траекторией точки, находящейся на расстоянии mR от центра круга радиуса $\frac{R}{n}$, катящегося извне по кругу радиуса $\frac{R(n-1)}{n}$.

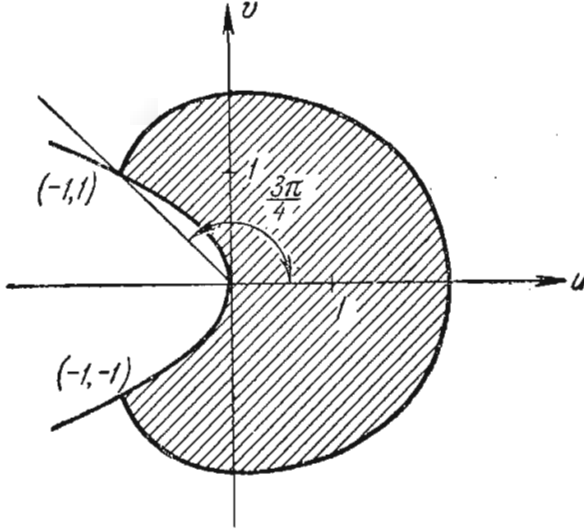


Рис. 63.

находящейся на расстоянии mR от центра круга радиуса $\frac{R}{n}$, катящегося извне по кругу радиуса $\frac{R(n-1)}{n}$.

2) $|m| \leq \frac{1}{n}$. В первом случае внешность единичного круга, а во втором случае его внутренность отображаются «укороченной» гипоциклоидой (гипотрохой).

240. 1) $w = z^{\frac{1}{\alpha}}$;

2) $w = \frac{2(\sqrt[3]{4} + 1)e^{\frac{\pi i}{3}} z^{\frac{4}{3}}}{(\sqrt[3]{4} - 2)e^{\frac{\pi i}{3}} z^{\frac{4}{3}} + 3\sqrt[3]{4}}$.

241. 1) $w = \left(\frac{1+z}{1-z} \right)^2$;

2) $w = -\frac{z^2 + 1}{2z}$;

3) $w = \frac{-2z^2 + 3z - 2}{2z^2 + 3z + 2}$. 242. 1) $w = \frac{z^2 + 2iz + 1}{iz^2 + 2z + i}$; 2) $w = \frac{2z^2 + 3iz + 2}{2z^2 - 3iz + 2}$.

243. $w = \left(\frac{z-1}{z+1} \right)^2$. 244. 1) $w = \left(\frac{\frac{1}{z^\alpha} + R^\alpha}{\frac{1}{z^\alpha} - R^\alpha} \right)^2$; 2) $w = \left(\frac{\frac{1}{z^\alpha} - R^\alpha}{\frac{1}{z^\alpha} + R^\alpha} \right)^2$.

245. $w = -\left(\frac{2z + \sqrt{3} - i}{2z - \sqrt{3} - i} \right)^{\frac{3}{2}}$. 246. $w = -\left(\frac{2z + \sqrt{3} - i}{2z - \sqrt{3} - i} \right)^3$.

247. $w = \left(\frac{2z + \sqrt{3} - i}{2z - \sqrt{3} - i} \right)^3$. 248. $w = i \left(\frac{2z + \sqrt{3} - i}{2z - \sqrt{3} - i} \right)^{\frac{3}{2}}$.

249. $w = \left[\frac{z - \sqrt{2}(1-i)}{z - \sqrt{2}(1+i)} \right]^4$. 250. $w = e^{\frac{\pi i}{3}} \left(\frac{z+1}{z-1} \right)^{\frac{2}{3}}$. 251. $w = \sqrt{\frac{z+1}{1-z}}$.

252. $w = \sqrt{\frac{z+i}{i-z}}$. 253. $w = \sqrt{\frac{z-z_1}{z_2-z}}$. 254. $w = \sqrt{\frac{z+R}{z-R}}$.

255. $w \Rightarrow e^{-\frac{\pi i}{8}} \sqrt{z-i}$. 256. $w = \sqrt{z^2 + h^2}$. 257. $w = \frac{\sqrt{z^2 + h^2}}{z}$.

258. $w = \left(\frac{\sqrt{z+1}}{\sqrt{z-1}} \right)^2$. При одном выборе ветви \sqrt{z} эта функция дает решение задачи 258, а при другом — 259. 259. См. ответ к задаче 258.

260. $w = \frac{z}{(1-z)^2}$. 261. Окружностям $|z| = R$ (рис. 64) соответствуют софокусные эллипсы $\frac{4u^2}{\left(R + \frac{1}{R}\right)^2} + \frac{4v^2}{\left(R - \frac{1}{R}\right)^2} = 1$ (окружности $|z| = 1$ — отрезок $v = 0, -1 \leq u \leq 1$); лучам $\arg z = \alpha$ соответствуют ветви софокусных

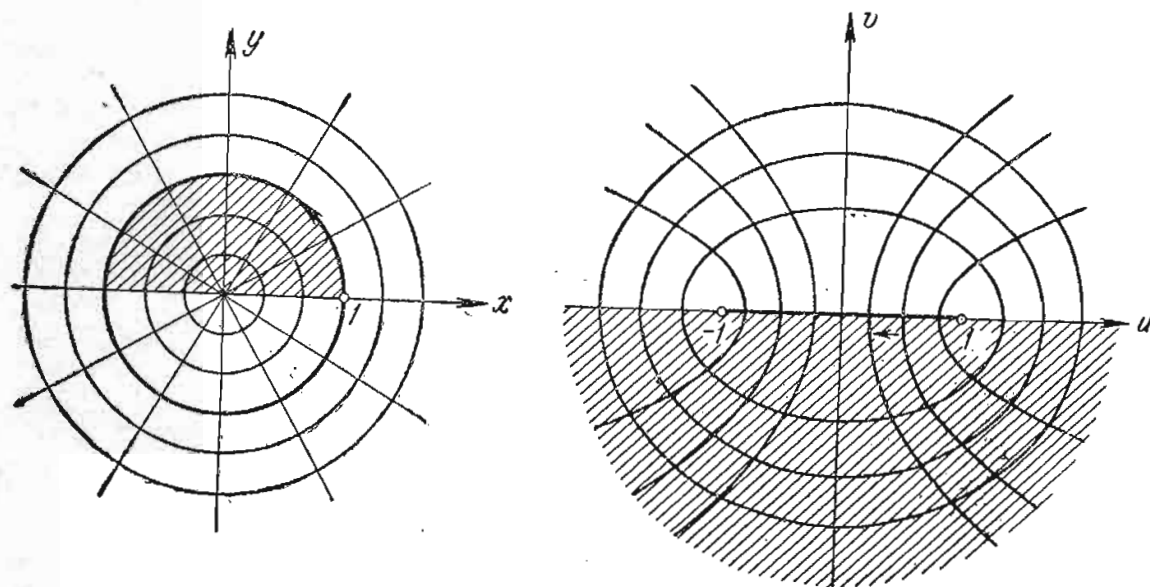


Рис. 64.

гипербол $\frac{u^2}{\cos^2 \alpha} - \frac{v^2}{\sin^2 \alpha} = 1$ (лучу $\arg z = 0$ — луч $v = 0, u \geq 1$, лучу $\arg z = \pi$ — луч $v = 0, u \leq -1$; лучам $\arg z = \pm \frac{\pi}{2}$ — ось $u = 0$).

262. 1) и 2) Внешность эллипса $\frac{4u^2}{\left(R + \frac{1}{R}\right)^2} + \frac{4v^2}{\left(R - \frac{1}{R}\right)^2} = 1$ (рис. 65, 1, 2);

3) и 4) вся плоскость с разрезом по отрезку $[-1, 1]$ (рис. 65, 3, 4); 5) и 6) вся плоскость с разрезами вдоль лучей $(-\infty, -1]$ и $[1, \infty)$, лежащих на действительной оси; 7) нижняя полуплоскость; 8) верхняя полуплоскость; 9) верхняя полуплоскость; 10) верхняя половина внутренности эллипса

$\frac{4u^2}{\left(R + \frac{1}{R}\right)^2} + \frac{4v^2}{\left(R - \frac{1}{R}\right)^2} = 1$; 11) нижняя половина внутренности эллипса

$\frac{4u^2}{\left(R + \frac{1}{R}\right)^2} + \frac{4v^2}{\left(R - \frac{1}{R}\right)^2} = 1$; 12) правая половина внутренности эллипса

$\frac{4u^2}{\left(R + \frac{1}{R}\right)^2} + \frac{4v^2}{\left(R - \frac{1}{R}\right)^2} = 1$ с разрезом вдоль отрезка $\left[1, \frac{1}{2} \left(R + \frac{1}{R}\right)\right]$;

13) область между ветвями гиперболы $\frac{u^2}{\sin^2 \alpha} - \frac{v^2}{\cos^2 \alpha} = 1$. 263. 1) Окружностям $|z| = R$ соответствуют эллипсы

$\frac{4u^2}{\left(R - \frac{1}{R}\right)^2} + \frac{4v^2}{\left(R + \frac{1}{R}\right)^2} = 1$

(окружности $|z|=1$ — отрезок $u=0$, $-1 \leq v \leq 1$), лучам $\arg z = \alpha$ соответствуют ветви гипербол $\frac{v^2}{\sin^2 \alpha} - \frac{u^2}{\cos^2 \alpha} = 1$ (лучам $\varphi = 0$ и $\varphi = \pi$ соответствует ось $v=0$, лучу $\varphi = \frac{\pi}{2}$ — луч $u=0$, $v \geq 1$, лучу $\varphi = -\frac{\pi}{2}$ — луч $u=0$, $v \leq -1$);

2) окружностям $|z|=R$ соответствуют эллипсы $\frac{4u^2}{\left(R + \frac{a^2}{R}\right)^2} + \frac{4v^2}{\left(R - \frac{a^2}{R}\right)^2} = 1$

(окружности $|z|=a$ — отрезок $v=0$, $-a \leq u \leq a$), лучам $\arg z = \alpha$ соответствуют ветви гипербол $\frac{u^2}{a^2 \cos^2 \alpha} - \frac{v^2}{a^2 \sin^2 \alpha} = 1$ (лучу $\arg z = 0$ — луч $v=0$, $u \geq a$, лучу $\arg z = \pi$ — луч $v=0$, $u \leq -a$, лучам $\arg z = \pm \frac{\pi}{2}$ — ось $u=0$);

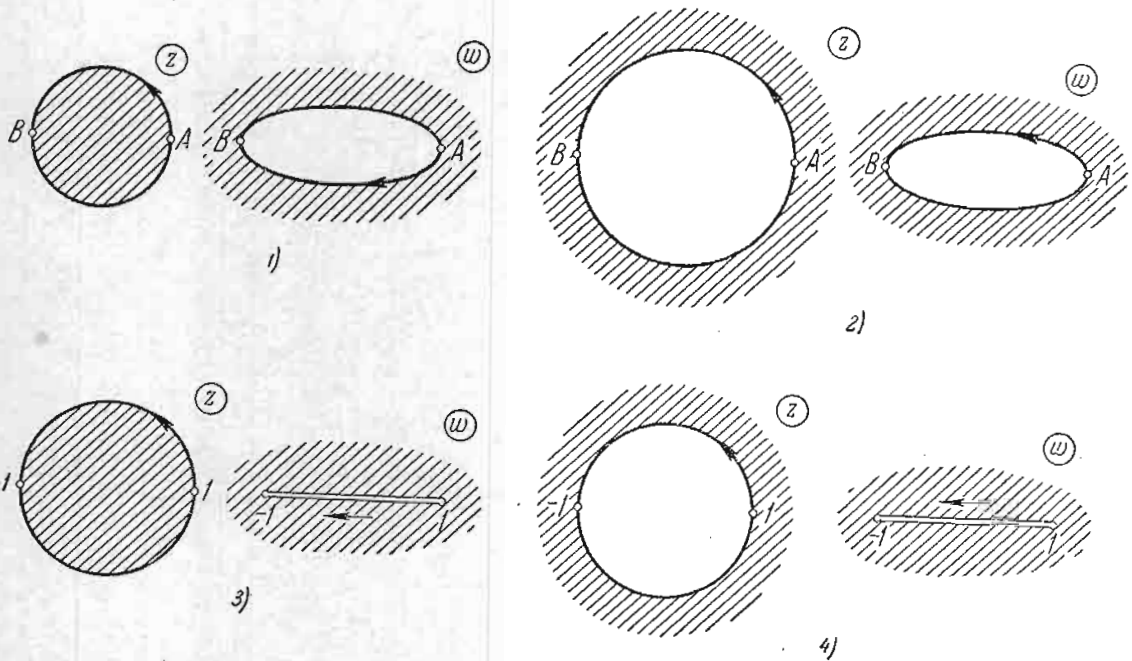


Рис. 65.

3) семейства софокусных эллипсов и гипербол, получаемые из соответствующих семейств для функции Жуковского (см. задачу 261) поворотом на угол γ и подобным преобразованием с коэффициентом подобия $|c|$ (центр подобия — в начале координат). 264. 1) $w = \frac{e^{i\alpha}}{c} (z + \sqrt{z^2 - c^2})$;

2) $w = \frac{1}{a+b} (z + \sqrt{z^2 - (a^2 - b^2)})$; в обоих случаях при одном выборе ветви корня получаем отображение на внешность единичного круга, а при другом — на его внутренность; 3) $w = \frac{az - b \sqrt{z^2 - (a^2 - b^2)}}{a^2 - b^2}$.

265. $w = A \frac{z + \sqrt{z^2 - (a^2 - b^2)}}{a - b}$, где A — произвольное комплексное число;

$\mu = \frac{\sqrt{a^2 + k^2} - \sqrt{b^2 + k^2}}{a - b}$. 266. Вся плоскость с разрезом по отрезку

$\left[-1, \frac{1}{2} \left(a + \frac{1}{a}\right)\right]$, если $a > 0$; вся плоскость с разрезами по лучам

$\left(-\infty, \frac{1}{2} \left(a + \frac{1}{a}\right)\right]$ и $[-1, +\infty)$, если $a < 0$.

$$267. w = \sqrt{\frac{1 + \frac{1}{2}\left(z + \frac{1}{z}\right)}{\frac{5}{4} - \frac{1}{2}\left(z + \frac{1}{z}\right)}}. \quad 268. w = \sqrt{\frac{1}{2}\left[\left(a + \frac{1}{a}\right) - \left(z + \frac{1}{z}\right)\right]}.$$

$$269. w = \frac{\sqrt{\left(z^2 + \frac{1}{z^2}\right) + \left(a^2 + \frac{1}{a^2}\right)}}{z + \frac{1}{z}}. \quad 270. w = \sqrt{\frac{1}{2}\left[\left(a^2 + \frac{1}{a^2}\right) + \left(z^2 + \frac{1}{z^2}\right)\right]}.$$

$$271. \left[1 + \frac{h^2}{4(1-h)}\right]\left(w + \frac{1}{w}\right) = \left(\frac{z}{e^{i\alpha}} + \frac{e^{i\alpha}}{z}\right) - \frac{h^2}{2(1-h)}.$$

$$272. w + \frac{1}{w} = \frac{4a}{(1+a)^2}\left(z + \frac{1}{z}\right) - 2\frac{(1-a)^2}{(1+a)^2}; \quad w'(0) = \frac{(1+a)^2}{4a};$$

длина дуги, соответствующей разрезу, равна $2 \arccos \frac{6a-1-a^2}{(1+a)^2}$; она равна π при

$$a = 3 - \sqrt{8}. \quad 273. w + \frac{1}{w} = 2 \frac{2\left(z + \frac{1}{z}\right) - \left(a + \frac{1}{a}\right) + \left(b + \frac{1}{b}\right)}{\left(a + \frac{1}{a}\right) + \left(b + \frac{1}{b}\right)};$$

$$w'(0) = \frac{a + \frac{1}{a} + b + \frac{1}{b}}{4};$$

длины дуг, соответствующих разрезам, равны

$$2 \arccos \frac{4 - \left(a + \frac{1}{a}\right) + \left(b + \frac{1}{b}\right)}{\left(a + \frac{1}{a}\right) + \left(b + \frac{1}{b}\right)}, \quad 2\pi - 2 \arccos \frac{-4 - \left(a + \frac{1}{a}\right) + \left(b + \frac{1}{b}\right)}{\left(a + \frac{1}{a}\right) + \left(b + \frac{1}{b}\right)}.$$

274. 1) Образом окружности C является дуга окружности с концами в точках ± 1 , наклоненная в точке 1 под углом 2α к действительной оси; внешность данной окружности отображается на всю плоскость с разрезом по указанной дуге; 2) образом окружности C является (рис. 66) замкнутая

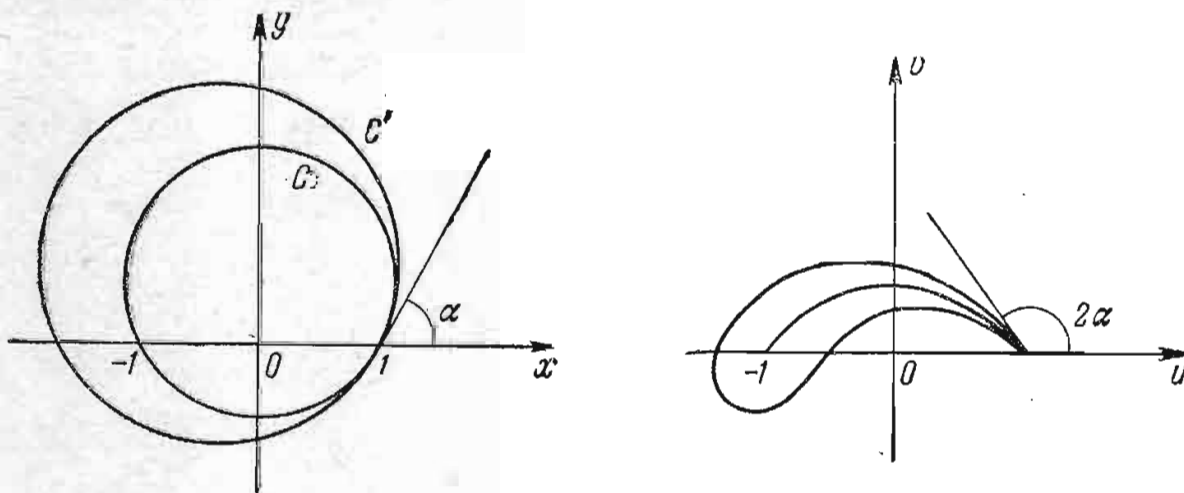


Рис. 66.

кривая (профиль Жуковского) с точкой возврата $w = 1$, причем касательная в этой точке образует с действительной осью угол 2α ; дуга окружности с концами ± 1 , о которой идет речь в п. 1), содержится в области, ограниченной профилем Жуковского; внешность окружности C отображается на

внешность профиля Жуковского. 275. 1) Образом окружности C является замкнутая кривая, состоящая из двух дуг окружностей с общими концами в точках ± 1 , причем в точке 1 касательные к этим дугам образуют с действительной осью углы, соответственно равные $2\alpha - \alpha\delta$ и $2\alpha + (\pi - \alpha)\delta$; внешность окружности отображается на внешность области, ограниченной указанными дугами; образом окружности C' является (рис. 67) замкнутая

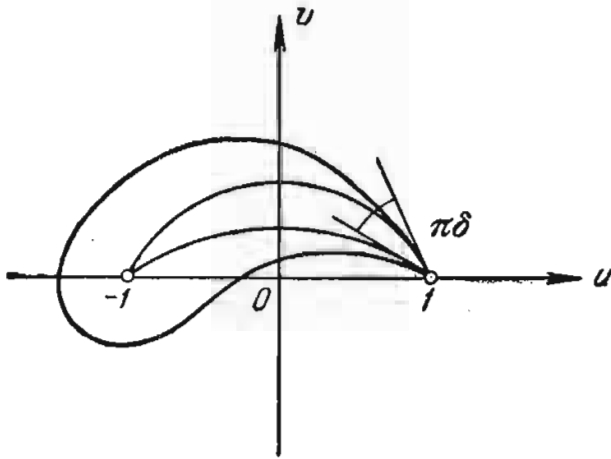


Рис. 67.

кривая с угловой точкой $w = 1$, причем касательные в этой точке наклонены соответственно под углами $2\alpha - \alpha\delta$ и $2\alpha + (\pi - \alpha)\delta$ к действительной оси; образ окружности C содержится в области, ограниченной образом окружности C' ; внешность окружности C' отображается на внешность образа этой окружности. 2) Внутренность окружности C отображается на внешность области, ограниченной дугами окружностей, проходящих через точки $-1, 1$, причем в точке 1 касательные к этим окружностям образуют с действительной осью углы, соответственно равные:

а) $2\alpha + (\pi - \alpha)\delta$, $2\alpha + (2\pi - \alpha)\delta$, если функция $w(z)$ определена в z -плоскости с разрезом по дуге окружности C , лежащей в нижней полуплоскости, б) $2\alpha - \alpha\delta$, $2\alpha - (\pi + \alpha)\delta$, если разрез, определяющий функцию $w(z)$, проведен по дуге окружности C , лежащей в верхней полуплоскости.

$$276. \frac{w-1}{w+1} = \left(\frac{ze^{i\gamma} + ie^{i\frac{\beta}{2}}}{ze^{i\gamma} + ie^{-i\frac{\beta}{2}}} \right)^2, \text{ где } \gamma = \alpha, \text{ если } \beta > 0, \text{ и } \gamma = \alpha + \pi, \text{ если}$$

$\beta < 0$. 277. Вся плоскость с разрезами по лучам $y = 0, x \leq -\frac{1}{2}$ и $y = 0,$

$x \geq \frac{1}{2}$. 278. Полуплоскость $x > \frac{1}{2}$ с разрезом по отрезку $y = 0, \frac{1}{2} \leq x \leq 1$.

279. Вся плоскость с разрезами вдоль лучей $y = 0, 1 \leq x < \infty$ и $y = 0,$

$-\infty < x \leq -1$. 280. Угол $-\frac{\pi}{n} < \arg z < \frac{\pi}{n}$ с разрезом по лучу $y = 0,$

$\sqrt[n]{\frac{1}{4}} \leq x < \infty$. 281. 1) Вся плоскость с разрезами по лучам $|w| \geq \frac{1}{\sqrt[n]{4}},$

$$\arg w = \frac{2k\pi}{n} \quad (k = 0, 1, \dots, n-1); \quad 2) \quad w = \frac{(1+z^n)^{\frac{2}{n}}}{\sqrt[n]{4}z}$$

$$282. \quad 1) \quad w = \sqrt{z^2 + \sqrt{z^4 - 1}} = \frac{1}{\sqrt{2}} (\sqrt{z^2 + 1} + \sqrt{z^2 - 1});$$

$$2) \quad w = \frac{\sqrt{1 + \sqrt{1 - z^4}}}{z} = \frac{1}{z\sqrt{2}} (\sqrt{1 + z^2} + \sqrt{1 - z^2}).$$

$$283. \quad 1) \quad w = (a^n + a^{-n})^{-\frac{1}{n}} \sqrt[n]{z^n + z^{-n} + \sqrt{(z^n + z^{-n})^2 - (a^n + a^{-n})^2}}.$$

Решение. Функция $\zeta = \frac{1}{2} \left(z^n + \frac{1}{z^n} \right)$ отображает сектор на нижнюю полуплоскость, причем точки a и $a e^{\frac{\pi i}{n}}$ переходят в точки $\pm \frac{1}{2} \left(a^n + \frac{1}{a^n} \right)$.

Далее, следует сжать полуплоскость $p = \frac{\zeta}{\frac{1}{2} (a^n + a^{-n})}$ и отобразить ее на

единичный полукруг $\tau = p + \sqrt{p^2 - 1}$. Функция $w = \sqrt[n]{\tau}$ будет искомой.

$$2) w = \left(a^{\frac{n}{2}} + a^{-\frac{n}{2}} \right)^{-\frac{2}{n}} \left(z^{\frac{n}{2}} + z^{-\frac{n}{2}} + \sqrt{\left(z^{\frac{n}{2}} + z^{-\frac{n}{2}} \right)^2 - \left(a^{\frac{n}{2}} + a^{-\frac{n}{2}} \right)^2} \right)^{\frac{2}{n}}.$$

$$284. w = \sqrt{\frac{\sqrt{z^2 + c^2} + \sqrt{a^2 + c^2}}{\sqrt{b^2 + c^2} - \sqrt{z^2 + c^2}}} \text{ и}$$

$$w = \frac{1}{\beta} \left(\sqrt{z^2 + c^2} + a + \sqrt{(\sqrt{z^2 + c^2} + a)^2 - \beta^2} \right), \text{ где}$$

$$a = \frac{1}{2} (\sqrt{a^2 + c^2} - \sqrt{b^2 + c^2}), \quad \beta = \frac{1}{2} (\sqrt{a^2 + c^2} + \sqrt{b^2 + c^2}).$$

$$285. w = \sqrt{\sqrt{z^2 + c^2} + \sqrt{a^2 + c^2}}.$$

$$286. w = \frac{1}{\sqrt{2}} \left(\sqrt{\left(\frac{z+i}{z-i} \right)^2 + 1} + \sqrt{\left(\frac{z+i}{z-i} \right)^2 - 1} \right).$$

$$287. w = \sqrt{\frac{\sqrt{z^2 - 1} + z - i}{\frac{\sqrt{a^2 + 1}}{a + 1} (z - i) - \sqrt{z^2 - 1}}}.$$

$$288. \text{ При } b < 1 \quad w = \sqrt{\frac{\sqrt{z_1^2 + \operatorname{ctg}^2 \frac{a}{2}} + \operatorname{ctg} \frac{a}{2}}{\sqrt{b_1^2 + \operatorname{ctg}^2 \frac{a}{2}} - \sqrt{z_1^2 + \operatorname{ctg}^2 \frac{a}{2}}}};$$

$$\text{при } b = 1 \quad w = \sqrt{\sqrt{z_1^2 + \operatorname{ctg}^2 \frac{a}{2}} + \operatorname{ctg} \frac{a}{2}}; \text{ при } b > 1$$

$$w = \sqrt{\frac{\sqrt{z_1^2 + \operatorname{ctg}^2 \frac{a}{2}} + \operatorname{ctg} \frac{a}{2}}{\sqrt{z_1^2 + \operatorname{ctg}^2 \frac{a}{2}} + \sqrt{b_1^2 + \operatorname{ctg}^2 \frac{a}{2}}}}; \quad z_1 = \frac{1+z}{1-z}, \quad b_1 = \frac{1+b}{1-b}.$$

$$289. w = \frac{\sqrt{\left(z^2 + \frac{1}{z^2} \right) + \left(b^2 + \frac{1}{b^2} \right)} + \sqrt{\left(a^2 + \frac{1}{a^2} \right) + \left(b^2 + \frac{1}{b^2} \right)}}{\sqrt{\left(a^2 + \frac{1}{a^2} \right) - \left(z^2 + \frac{1}{z^2} \right)}}.$$

$$290. w = \frac{1}{\sqrt{2 + \sqrt{5}}} \left(\sqrt{\sqrt{z^4 + 4} + 2} + \sqrt{\sqrt{z^4 + 4} - \sqrt{5}} \right).$$

Решение. Функция $\zeta = z^2$ отображает верхнюю полуплоскость с разрезами по отрезкам $[0, 1+i]$, $[0, -1+i]$ на область задачи 285, которую и отображаем на верхнюю полуплоскость. Найденная функция, в силу принципа

симметрии, отображает данную в условии область на плоскость с разрезом по некоторому отрезку. Остается отобразить внешность этого отрезка на внешность единичного круга.

$$291. w = \frac{i}{\sqrt{2}} \left[(z + \sqrt{z^2 - 1})^{\frac{\pi}{\alpha}} + (z + \sqrt{z^2 - 1})^{-\frac{\pi}{\alpha}} + 2 \right]^{\frac{1}{2}} = \\ = \frac{i}{\sqrt{2}} \left[(z + \sqrt{z^2 - 1})^{\frac{\pi}{2\alpha}} + (z + \sqrt{z^2 - 1})^{-\frac{\pi}{2\alpha}} \right]. \text{ Решение. С помощью}$$

функции $\tau = \zeta^{\frac{\pi}{\alpha}}$, где $\zeta = z + \sqrt{z^2 - 1}$ — функция, обратная по отношению к функции Жуковского, верхняя половина заданной области отображается на область $|\tau| > 1$, $\text{Im } \tau > 0$, которая функцией Жуковского отображается на верхнюю полуплоскость. Применяя принцип симметрии, получаем отображение внутренности правой ветви гиперболы на всю плоскость с разрезом по лучу $(-\infty, -1]$; эта последняя область легко отображается на верхнюю полуплоскость. **Примечание.** Множитель $\frac{1}{\sqrt{2}}$ не играет роли, так как преобразование $w' = kw$ ($k > 0$) отображает полуплоскость на себя.

$$292. w = [e^{-i\alpha}(z + \sqrt{z^2 - 1})]^{\frac{\pi}{2\beta}} - [e^{-i\alpha}(z + \sqrt{z^2 - 1})]^{-\frac{\pi}{2\beta}}, \text{ где } \beta = \pi - \alpha.$$

$$293. w = \left[e^{-i\alpha} \frac{z + \sqrt{z^2 - c^2}}{c} \right]^p, \text{ где } c = \sqrt{a^2 + b^2}, \quad a = \text{arctg } \frac{b}{a},$$

$$p = \frac{\pi}{2 \text{arctg } \frac{a}{b}}. \quad 294. 1) \text{ Область строится следующим образом: кольцо}$$

$r_1^2 < |w| < r_2^2$ разрезается вдоль отрезка $r_1^2 \leq u \leq r_2^2$ действительной оси и к нижнему краю разреза приклеивается часть такого же кольца: $r_1^2 < |w| < r_2^2$, $0 \leq \arg w < 2\alpha$; если $\alpha = \pi$, то второе кольцо — полное и его свободный край следует склеить со свободным краем первого кольца (в этом случае получаем двулистное кольцо $r_1^2 < |w| < r_2^2$); 2) если $a \leq 1$, то неравенство $|z^2 - 1| < a$ определяет две области (см. задачу 34), каждая из которых отображается на однолистный круг $|w - 1| < a$; если же $a > 1$, то неравенство $|z^2 - 1| < a$ определяет одну область, которая отображается на двулистный круг $|w - 1| < a$ (для того, чтобы построить этот двулистный круг, достаточно два одинаковых экземпляра круга $|w - 1| < a$ разрезать вдоль какого-либо радиуса и склеить нижний край разреза 1-го экземпляра с верхним краем разреза 2-го экземпляра, а верхний край разреза 1-го экземпляра — с нижним краем разреза 2-го экземпляра).

295. 1) Область строится следующим образом: к плоскости w , разрезанной вдоль отрезка $[-1, 1]$, приклеивается внутренность эллипса $\frac{4u^2}{\left(R + \frac{1}{R}\right)^2} + \frac{4v^2}{\left(R - \frac{1}{R}\right)^2} = 1$,

также разрезанного вдоль отрезка $[-1, 1]$, причем к нижнему краю разреза плоскости приклеивается верхний край разреза эллипса, а к верхнему краю разреза плоскости — нижний край разреза эллипса; 2) двулистная область $\left| \frac{w-1}{w+1} \right| < R^2$ (неравенство $\left| \frac{w-1}{w+1} \right| < R^2$ определяет внутренность круга, если $R < 1$; полуплоскость при $R = 1$ и внешность круга в случае, когда $R > 1$). Разрез и соответствующие склейки идут вдоль линии, соединяющей точку $w = 1$ с какой-либо граничной точкой области $\left| \frac{w-1}{w+1} \right| < R^2$.

296. 1) и 2) Поверхность состоит из двух листов плоскости z , разрезанных по отрезку $[-1, 1]$, причем нижний край разреза первого листа склеен с верхним краем второго, а верхний край разреза первого листа — с нижним краем второго. 297. 1) и 2) Поверхность состоит из двух листов, разрезанных по лучам, идущим соответственно из точек $-l, 0, l$ в бесконечность, например, параллельно действительной оси в положительном направлении. Нижние края разрезов первого листа склеены с верхними краями соответствующих разрезов второго листа, и наоборот. 298. Поверхность состоит из трех листов плоскости z , разрезанных по лучам $(-\infty, -1]$ и $[1, \infty)$. Вдоль луча $(-\infty, -1]$ склеивание производится следующим образом: верхний край разреза первого листа склеивается с нижним краем разреза второго листа, верхний край разреза второго листа — с нижним краем разреза третьего листа и верхний край разреза третьего листа — с нижним краем разреза первого листа. Вдоль луча $[1, \infty)$ следует склеить: нижний край разреза первого листа с верхним краем разреза второго листа, нижний край разреза второго листа — с верхним краем разреза третьего листа и нижний край разреза третьего листа — с верхним краем разреза первого листа.

299. 1) В полярную сетку $\rho = \text{const}, \theta = \text{const}$; 2) в спирали $\rho = e^{\frac{\theta-b}{k}}$ (при $k=0$ в лучи $\theta=b$); 3) в угол $\alpha < \theta < \beta$ (при $\alpha=0$ и $\beta=2\pi$ — в плоскость с разрезом по положительной части действительной оси); 4) во всю плоскость с разрезом по спирали $\rho = e^\theta$; 5) в сектор $\rho < 1, 0 < \theta < \alpha$ (при $\alpha=2\pi$ — в единичный круг с разрезом по радиусу $v=0, 0 \leq u \leq 1$); 6) в область $\rho > 1, 0 < \theta < \alpha$ (при $\alpha=2\pi$ — во внешность единичного круга с разрезом по лучу $v=0, 1 \leq u < \infty$); 7) в область $e^\alpha < \rho < e^\beta, \gamma < \theta < \delta$ (при $\delta-\gamma=2\pi$ эта область является концентрическим кольцом с разрезом по отрезку $\theta=\gamma, e^\alpha \leq \rho \leq e^\beta$). 300. Угол $0 < \arg(z+n) < \frac{\pi}{n}$; полоса $0 < v < \pi$. 301. 1) В прямоугольную декартову сетку $u=C, v=C$; 2) в прямые; 3) в полосу $0 < v < \alpha$; 4) в полуполосу $u < 0, 0 < v < \alpha$; 5) в прямоугольник $\ln r_1 < u < \ln r_2, 0 < v < 2\pi$. 302. 5) $b = a \left| \text{th} \frac{\xi_0}{2} \right|, l = a \left| \text{tg} \frac{\eta_0}{2} \right|$. 303. 1) Семейство $x=C$ преобразуется в семейство софокусных гипербол с фокусами в точках ± 1 ($\frac{u^2}{\cos^2 C} - \frac{v^2}{\sin^2 C} = 1$); семейство $y=C$ — в семейство софокусных эллипсов с теми же фокусами ($\frac{u^2}{\text{ch}^2 C} + \frac{v^2}{\text{sh}^2 C} = 1$); 2) в верхнюю полуплоскость; 3) в четвертый квадрант; 4) в правую полуплоскость с разрезом по отрезку $[0, 1]$; 5) во всю плоскость с разрезами по действительной оси вдоль лучей $(-\infty, -1]$ и $[1, \infty)$; 6) во внутренность эллипса $\frac{u^2}{\text{ch}^2 h} + \frac{v^2}{\text{sh}^2 h} = 1$ с разрезами по отрезкам $[-\text{ch} h, -1]$ и $[1, \text{ch} h]$. 304. 1) В полуполосу $-\frac{\pi}{2} < u < \frac{\pi}{2}, v > 0$; 2) в полосу $-\frac{\pi}{2} < u < \frac{\pi}{2}$; 3) в полуполосу $0 < u < \frac{\pi}{2}, v > 0$; 4) в полосу $-\frac{\pi}{2} < u < 0$. 305. 1) Семейство $x=C$ преобразуется в семейство софокусных эллипсов с фокусами в точках ± 1 ($\frac{u^2}{\text{ch}^2 C} + \frac{v^2}{\text{sh}^2 C} = 1$); семейство $y=C$ — в семейство софокусных гипербол с теми же фокусами ($\frac{u^2}{\cos^2 C} - \frac{v^2}{\sin^2 C} = 1$); 2) во всю плоскость с разрезами по действительной оси вдоль лучей $(-\infty, -1]$ и $[1, \infty)$; 3) в верхнюю полуплоскость. 306. 1) В полосу $-\frac{\pi}{2} < v < \frac{\pi}{2}$; 2) в полуполосу

$0 < v < \frac{\pi}{2}$, $u > 0$. 307. 1) Семейство $x = C$ преобразуется в пучок дуг окружностей с концами в точках $w = \pm i$, включающий и соответствующие части мнимой оси; уравнение пучка окружностей: $(u-a)^2 + v^2 = 1 + a^2$ ($a = \operatorname{ctg} 2C$); семейство $y = C$ преобразуется в семейство окружностей Аполлония относительно точек $w = \pm i$ (включающее и действительную ось); уравнение семейства окружностей Аполлония: $u^2 + (v-b)^2 = b^2 - 1$, $|b| > 1$ ($b = \operatorname{cth} 2C$); 2) в верхнюю полуплоскость с разрезом по мнимой оси вдоль отрезка $0 \leq v \leq 1$; 3) во всю плоскость с разрезом по мнимой оси вдоль отрезка $-1 \leq v \leq 1$; 4) в полукруг $|w| < 1$, $\operatorname{Re} w > 0$; 5) в единичный круг. 308. 1) Во всю плоскость с разрезами по действительной оси вдоль лучей $(-\infty, -1]$ и $[1, \infty)$; 2) в правую полуплоскость с разрезом по

действительной оси вдоль луча $[1, \infty)$. 309. $w = e^{\frac{\pi(1-i)z}{h}}$.
 310. $w = -\operatorname{ch} \frac{(z-1)\pi}{h}$. 311. $w = e^{z-2}$. 312. $w = e^{\frac{\pi i(z+2)}{3(z-2)}}$.

313. $w = \cos \frac{\pi(z+2)}{2z}$. 314. $w = e^{\frac{\pi}{\sqrt{2}-1}(\sqrt{z}-i)}$.

315. 1) $w = -\frac{1+i\sqrt{3}}{2} \operatorname{th} \frac{\pi i(z+3i)}{4(z-i)}$; 2) $w = -\frac{e^{\pi i \frac{z+i}{z-i}} + 2 - i}{e^{\pi i \frac{z+i}{z-i}} + 2 + i}$;

3) $w = \frac{2e^{\pi i \frac{z+i}{z-i}}}{1 + e^{\pi i \frac{z+i}{z-i}}}$. 316. 1) $w = \sqrt{e^{2\pi iz} + e^{-2\pi h}}$; 2) $w = \sqrt{\frac{e^{2\pi iz} + e^{-2\pi h_1}}{e^{2\pi iz} + e^{-2\pi h_2}}}$.

317. $w = \sqrt{\frac{\cos \pi z - \cos \pi h}{1 + \cos \pi z}}$. 318. $w = \sqrt{\frac{\cos \pi z - \cos \pi h_1}{\cos \pi z + \cos \pi h_2}}$.

319. $w = \sqrt{\cos 2z + \operatorname{ch} 2h}$. 320. $w = \sqrt{\frac{\cos 2z + \operatorname{ch} 2h}{\cos 2z + 1}}$.

321. $w = \sqrt{\frac{\cos 2z + \operatorname{ch} 2h_1}{\cos 2z + \operatorname{ch} 2h_2}}$. 322. $w = \sqrt{\frac{\sin \frac{\pi}{z}}{1 + \sin \frac{\pi}{z}}}$.

323. $w = \sqrt{\frac{1 + \cos \frac{4\pi}{z}}{\cos \frac{4\pi}{z} - \cos \frac{4\pi}{a}}}$. 324. $w = \sqrt{\frac{\cos \frac{4\pi}{z} - \cos \frac{4\pi}{b}}{\cos \frac{4\pi}{z} - \cos \frac{4\pi}{a}}}$.

325. $w = \sqrt{\frac{\cos \frac{2\pi}{z} - \cos \frac{2\pi}{b}}{\cos \frac{2\pi}{z} - \cos \frac{2\pi}{a}}}$. 326. $w = \sqrt{\frac{e^{-\frac{2\pi}{\beta}} - e^{\frac{2\pi i}{z}}}{e^{\frac{2\pi}{a}} - e^{\frac{2\pi i}{z}}}}$.

327. $w = \sqrt{\frac{\operatorname{ch} \frac{\pi}{h} - \cos \frac{\pi}{z}}{1 - \cos \frac{\pi}{z}}}$. 328. $w = i \operatorname{ch} \frac{\pi \sqrt{z}}{2a}$, $w = \operatorname{th}^2 \frac{\pi \sqrt{z}}{4a}$

(см. примечание к ответу задачи 291). 329. $w = \arcsin \frac{\sin z}{\operatorname{ch} a}$. Решение.

Функция $\sin z$ отображает полуполосу $y > 0$, $-\frac{\pi}{2} < x < \frac{\pi}{2}$ на верхнюю полуплоскость; при этом точки $\pm \frac{\pi}{2} + ai$ переходят в точки $\pm \operatorname{ch} a$. Отсюда нетрудно получить, что функция $w = \operatorname{arcsin} \frac{\sin z}{\operatorname{ch} a}$ будет отображать указанную полуполосу на себя так, что лучам $x = \pm \frac{\pi}{2}$, $a \leq y < \infty$ будут соответствовать лучи $u = \pm \frac{\pi}{2}$, $0 \leq v < \infty$. Применяя неограниченное число раз принцип симметрии, убеждаемся в том, что найденная функция — искомая.

$$330. w = \frac{b \operatorname{arcsin} \frac{i \operatorname{sh} z}{\operatorname{ch} a}}{\operatorname{arcsin} \frac{1}{\operatorname{ch} a}}.$$

$$331. w = \frac{\operatorname{arcsin} \frac{1}{\operatorname{ch} a} + \sqrt{\left(\operatorname{arcsin} \frac{1}{\operatorname{ch} a}\right)^2 - \left(\operatorname{arcsin} \frac{\sin z}{\operatorname{ch} a}\right)^2}}{\operatorname{arcsin} \frac{\sin z}{\operatorname{ch} a}}.$$

$$332. w = \sqrt{\frac{\operatorname{arcsin} \frac{\sin z}{\operatorname{ch} a} - \operatorname{arcsin} \frac{\sin p}{\operatorname{ch} a}}{\operatorname{arcsin} \frac{\sin q}{\operatorname{ch} a} - \operatorname{arcsin} \frac{\sin z}{\operatorname{ch} a}}}. \quad 333. w = \operatorname{arcsin} e^{2iz}. \quad \text{Решение}$$

и е. Функция $\zeta = e^{2iz}$ отображает полосу $0 < x < \frac{\pi}{2}$ на верхнюю полуплоскость, а функция $w = \operatorname{arcsin} \zeta$ верхнюю полуплоскость — на полуполосу $-\frac{\pi}{2} < u < \frac{\pi}{2}$, $v > 0$. Функция $w = \operatorname{arcsin} e^{2iz}$, отображающая полосу на полуполосу, переводит лучи $x = 0$, $-\infty < y < 0$; $x = \frac{\pi}{2}$, $-\infty < y < 0$ соответственно в лучи $x = \frac{\pi}{2}$, $0 < y < \infty$; $x = -\frac{\pi}{2}$, $0 < y < \infty$. Применяя

неограниченное число раз принцип симметрии, убеждаемся, что найденная функция осуществляет требуемое отображение. 334. 1) Если $b < 2\pi$ — криволинейный прямоугольник: $1 < \rho < e^a$, $0 < \theta < b$; если $b = 2\pi$ — кольцо $1 < \rho < e^a$ с разрезом по отрезку $[1, e^a]$; если $b = 2k\pi$ ($k = 2, 3, \dots$) — многолистная область, составленная из k колец $1 < \rho < e^a$, разрезанных по отрезку $[1, e^a]$ и склеенных так, что нижний край разреза первого кольца склеен с верхним краем разреза второго кольца, нижний край разреза второго кольца — с верхним краем разреза третьего кольца и т. д.; если $b = 2k\pi + \beta$ ($k = 2, 3, \dots$, $0 < \beta < 2\pi$), то к свободному нижнему краю последнего кольца построенной поверхности нужно приклеить вдоль отрезка $[1, e^a]$ криволинейный прямоугольник $1 < \rho < e^a$, $0 < \theta < \beta$; 2) бесконечнолистная область, состоящая из колец $1 < \rho < e^a$, разрезанных вдоль отрезка $[1, e^a]$ и склеенных указанным выше способом; 3) бесконечнолистная область, составленная из колец $1 < \rho < e^a$, разрезанных вдоль отрезка $[1, e^a]$, занумерованных с помощью целых чисел ($\dots, -2, -1, 0, 1, 2, \dots$) и склеенных так, что нижний край разреза каждого кольца склеен с верхним краем разреза кольца с номером на единицу большим. Эта область является частью римановой поверхности функции $\operatorname{Ln} w$, лежащей над кольцом $1 < \rho < e^a$. 335. 1) Двухлистная область, полученная склеиванием двух правых полуплоскостей, каждая из которых разрезана по лучу $v = 0$, $1 \leq u < \infty$; края

разрезов склеиваются крест-накрест, т. е. так, что нижний край разреза первого листа склеен с верхним краем разреза второго листа, и наоборот; 2) двулистная область, состоящая из двух плоскостей с разрезами по действительной оси вдоль лучей $-\infty < u \leq -1$ и $1 \leq u < \infty$ и склеенных крест-накрест вдоль разрезов $-\infty < u \leq -1$. Края разрезов $1 \leq u < \infty$ остаются свободными. 336. Двулистная область, состоящая из двух плоскостей, разрезанных по мнимой оси вдоль отрезка $-1 \leq v \leq 1$ и склеенных так, что левый край разреза первого листа склеен с правым краем разреза второго листа. Остальные края свободны. 337. Риманова поверхность бесконечнолистка и имеет две логарифмические точки над точками $w = 0$ и $w = \infty$. Области однолистности в z -плоскости, соответствующие листам w -плоскости с разрезами по положительной действительной оси, ограничены окружностями $2k\pi(x^2 + y^2) + y = 0$ ($k = 0, \pm 1, \pm 2, \dots$). 338. $r_1 = \infty, r_2 = r_3 = 1$. Образ круга $|z| < r_1$ — вся плоскость с выключенной точкой $w = -1$; образ круга $|z| < r_2$ (и круга $|z| < r_3$) — полуплоскость $\operatorname{Re} w > -\frac{1}{2}$. 339. 1) $r_1 = \frac{1}{2}$; 2) $r_1 = \frac{1}{2|a|}$; 3) $r_1 = 1$. 343. 1) $r_2 = \frac{1}{4}$; 2) $r_2 = \frac{1}{4|a|}$; 3) $r_2 = 2 - \sqrt{3}$. 344. $r_1 = \pi, r_2 = 1$. 345. 1) $r_3 = \frac{1}{2}$; 2) $r_3 = \frac{1}{2|a|}$; 3) $r_3 = 1$.

Глава III

347. 1) Например, вся плоскость с удаленным отрезком; 2) например, область, ограниченная двумя касающимися изнутри окружностями. 354. Решение. Жорданову кривую γ можно рассматривать как топологический образ отрезка Δ (или, если кривая замкнута, окружности Δ). Допустим, что γ содержит кружок $K: |z - z_0| < \rho$. На Δ кружку K соответствует некоторый континуум, следовательно, отрезок $[a, b]$. Дуге $\gamma_{ab} \subset K$, соединяющей образы точек a и b на γ , также соответствует на Δ континуум, причем он принадлежит $[a, b]$ и содержит точки a, b , следовательно, совпадает с $[a, b]$. Но это невозможно. Однако существуют непрерывные кривые, содержащие внутренние точки¹⁾. 358. Решение. 1) Разбиваем γ на достаточно мелкие части, проводим хорды, отображаем их линейно на соответствующие части отрезка $0 \leq t \leq 1$ и получаем ломаный путь π ; затем отрезки, соединяющие точки на γ и π , соответствующие одинаковым значениям t , отображаем непрерывно на отрезок $0 \leq \lambda \leq 1$; 2) и 3) сперва заменяем γ (в круге или в кольце) гомотопным ломаным путем. 362. Решение. Пусть O — центр Q , γ — произвольный замкнутый путь в Q , не проходящий через O , β — вспомогательная окружность с центром в точке O такая, что путь γ лежит в кольце между β и Q , и $\delta = n_{\beta'}(O')$, где β', O' — образы β, O . В круге Q путь γ гомотопен $n_\gamma(O)$ раз пробегаемой окружности β (см. 358, 3), следовательно, γ' — образ γ — гомотопен в Q' $n_\gamma(O)$ раз пробегаемому пути β' , поэтому $n_{\gamma'}(O') = n_\gamma(O) \delta$. Выбирая, в частности, за γ прообраз некоторой окружности γ' вокруг O' , имеем $n_{\gamma'}(O') = 1$, откуда заключаем, что $\delta = \pm 1$. Пусть теперь a — произвольная точка Q . Как выше, заключаем, что $n_{\gamma'}(a') = n_\gamma(a) \delta_a$, где δ_a имеет значение, аналогичное δ для O . Покажем, что $\delta_a = \delta$. Для этого проведем в Q окружность β , заключающую O и a . Тогда: $n_\beta(a) = n_\beta(O) = 1$, $n_{\beta'}(a') = n_{\beta'}(O)$, $n_{\beta'}(a') = \delta_a$, $n_{\beta'}(O') = \delta$, откуда следует, что $\delta_a = \delta$. В случае непрерывно дифференцируемого отображения с отличным от нуля якобианом поведение в малом эквивалентно аффинному

¹⁾ См., например, А. С. Пархоменко, Что такое линия, Гостехиздат, 1954, гл. 1, § 2.

преобразованию (см. задачу 375). 363. Решение. Разбиваем область G жордановыми сечениями на области $G_{l_1}^1 (l_1 = 1, 2, \dots, n_1)$ с диаметрами, меньшими 1. Если ни на одном из сечений $f(z) \neq a$, то, обозначая через γ_{l_1} границу $G_{l_1}^1$, имеем

$$\int_{\gamma} d \arg [f(z) - a] = \sum_{l_1=1}^{n_1} \int_{\gamma_{l_1}} d [\arg f(z) - a] \neq 0,$$

поэтому найдется такая область $G_{s_1}^1 (s_1 - \text{значение } l_1)$, что

$$\int_{\gamma_{s_1}} d [\arg f(z) - a] \neq 0.$$

Разбиваем $G_{s_1}^1$ жордановыми сечениями на области $G_{s_1 i_2}^2 (i_2 = 1, 2, \dots, n_2)$ с диаметрами, меньшими $\frac{1}{2}$, потом, повторяя процесс, строим области $G_{s_1 s_2 i_3}^3$ с диаметрами, меньшими $\frac{1}{3}$, и т. д. Тогда либо на одном из сечений найдется точка, где $f(z) = a$, либо мы получим последовательность вложенных друг в друга областей $G_{s_1}^1, G_{s_1 s_2}^2, G_{s_1 s_2 s_3}^3, \dots$, которая стягивается в некоторую точку $z_0 \in \bar{G}$, следовательно, образы этих областей в w -плоскости стягиваются в точку $f(z_0)$, и так как все

время $\int d \arg [f(z) - a]$ по границе этих областей $\neq 0$, то $f(z_0) = a$. Так как, по условию, $f(z) \neq a$ на γ , то z_0 лежит внутри G . 375. $a_1 = b_2, b_1 = -a_2$ или $a_1 = -b_2, b_1 = a_2$. 384. Можно построить искомое квазиконформное преобразование с характеристикой $p \leq \frac{R + |a|}{R - |a|}$. 385. $u = \frac{x}{\cos \alpha}, v = y - x \operatorname{tg} \alpha, p = \frac{1 + \sin \alpha}{\cos \alpha}$.

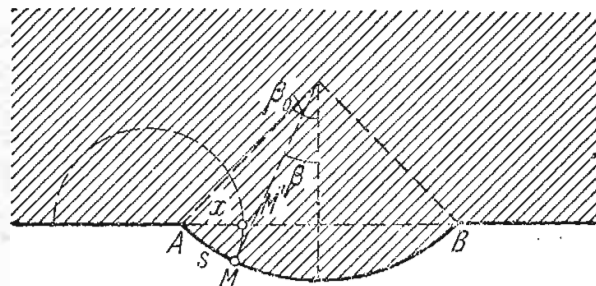


Рис. 68.

386. Решение. При помощи функции $\zeta = \ln \frac{z-a}{z-b}$ (значения $z = a$ и $z = b$ соответствуют точкам A и B) конформно отображаем заданный двуугольник на полосу ширины $\pi + \beta_0$. Эту полосу сжимаем до полосы шириной π (квазиконформное отображение с характеристикой $p = 1 + \frac{\beta_0}{\pi}$) и, пользуясь обратной функцией $z(\zeta)$, отображаем последнюю полосу на полосу шириной π . При этом дуга \widehat{AM} (рис. 68) длины s займет положение отрезка AM' длины x ; точка M перемещается по окружности Аполлония относи-

тельно точек A и B (показано пунктиром), причем $\frac{dx}{ds} = \frac{\cos^2 \frac{\beta_0}{2}}{\cos^2 \frac{\beta}{2}} \geq \cos^2 \frac{\beta_0}{2}$

(доказать!). В полученной полуплоскости расширяем вертикальную полосу, опирающуюся на отрезок AB , до длины дуги \widehat{AB} , и притом так,

чтобы в результате сохранить длины всюду на дуге \overline{AB} . Результирующее квазиконформное отображение имеет характеристику $p \leq \left(1 + \frac{\beta_0}{\pi}\right) \sec^2 \frac{\beta_0}{2}$.

$$388. A = \frac{1}{4} [(a-d) + i(c+b)], \quad B = \frac{1}{4} [(a+d) + i(c-b)], \quad F = \frac{1}{2} (f + ig).$$

389. $b = B\bar{a}$. В частности, можно взять $w = \omega + B\bar{\omega}$, а также $\omega_1 = w - B\bar{w}$.

391. Старшие члены уравнения задачи определяют квазиконформное отображение с двумя парами характеристик (P, Q) , (P_1, Q_1) , зависящими от $q_1(z)$ и $q_2(z)$. Преобразование $\zeta(z)$ есть квазиконформное отображение с одной парой характеристик p^θ и $q_1^* = -\frac{p-1}{p+1} e^{2i\theta}$ (см. задачу 378). Коэффициент

$$q_2^* = \frac{p_1-1}{p_1+1} e^{2i\theta_1} \text{ (см. задачу 379.)}$$

Глава IV

397. 1) $I_1 = 2 + i$, $I_2 = 1 + \frac{i}{2}$; 2) $I_1 = \frac{i\pi}{2}$, $I_2 = -\frac{i\pi}{2}$; 3) $I_1 = i\pi R^2$, $I_2 = -i\pi R^2$. 398. 1) $\sqrt{5} \left(1 - \frac{i}{2}\right)$; 2) 2; 3) $2i$; 4) 0. 399. πl . 400. $\frac{4}{3}$.

401. 1) $\frac{R^{n+1}}{n+1} [(-1)^{n+1} - 1]$, если $n \neq -1$; πl , если $n = -1$; 2) и 3) 0, если $n \neq -1$; $2\pi l$, если $n = -1$. 402. 1) $-2(1-i)$; 2) $2(1-i)$; 3) $-2(1+i)$;

4) -4 ; 5) $4i$. 403. 1) $2\pi i$; 2) $-2\pi i$; 3) $2\pi Ri$; 4) $2\pi Ri$. 404. 1) $\frac{2\pi l}{n+1}$, если $n \neq -1$; $-2\pi^2$, если $n = -1$; 2) $(-1)^{n+1} \frac{2\pi l}{n+1}$, если $n \neq -1$; $-2\pi^2$, если $n = -1$.

405. $\frac{e^{2\alpha i} - 1}{1 + \alpha}$, если $\alpha \neq -1$; $2\pi l$, если $\alpha = -1$. 407. 1) $|\alpha| \leq \frac{\pi}{2}$;

2) $\sin pa \geq 0$. 421. 1) $\frac{\pi}{3}$; 2) $-\frac{\pi}{3}$; 3) 0. 422. Если контур C содержит внутри себя точку 0 и не содержит 1 и -1 , то $I = -2\pi i$; если содержит только одну из точек -1 или 1 и не содержит точку 0, то $I = \pi l$. Отсюда ясно, что интеграл может принимать пять различных значений ($-2\pi i$; $-\pi l$; 0; πl ; $2\pi l$).

423. $2^n - 1$, если $n > 1$; 2, если $n = 1$. 424. $\frac{\pi l}{2}$. 425. $\frac{\sin a}{a}$. 426. $e^a \left(1 + \frac{a}{2}\right)$.

427. 1) 1; 2) e ; 3) $1 + e$. 429. 1) $\frac{2}{3}$; 2) $1 - \frac{2i}{3}$. 445. Сходится. 446. Сходится.

447. Расходится. 448. Сходится неабсолютно. 449. Сходится неабсолютно при $\varphi \neq 2k\pi$ ($k = 0, \pm 1, \pm 2, \dots$), расходится при $\varphi = 2k\pi$. 450. Сходится абсолютно. 451. Расходится. 452. Сходится абсолютно. 453. Расходится.

454. Сходится абсолютно. 455. $R = 1$. 456. ∞ . 457. 0. 458. 2. 459. e . 460. 1.

461. 1. 462. 1. 463. $\frac{1}{4}$. 464. $\frac{1}{e}$. 465. 1, если $|a| \leq 1$; $\frac{1}{|a|}$, если $|a| > 1$.

466. 1. 467. 1) R ; 2) $\frac{R}{2}$; 3) ∞ ; 4) 0; 5) R^k ; 6) R , если $|z_0| \leq 1$, и $\frac{R}{|z_0|}$,

если $|z_0| > 1$. 468. 1) $R \geq \min(r_1, r_2)$; 2) $R \geq r_1 r_2$; 3) $R \leq \frac{r_1}{r_2}$. 469. 1) $\frac{z}{(1-z)^2}$;

2) $-\ln(1-z)$; 3) $\frac{1}{2} \ln \frac{1+z}{1-z}$; 4) $\ln(1+z)$. 470. Расходится во всех точках.

471. Сходится (неабсолютно) во всех точках, кроме $z = 1$. 472. Сходится абсолютно. 473. Сходится (неабсолютно) во всех точках, кроме $z = -1$.

474. Сходится (неабсолютно) во всех точках, кроме точек $z = e^{\frac{2k\pi i}{p}}$ ($k = 0, 1, \dots, p-1$). 475. Сходится (неабсолютно) во всех точках, кроме точек $z = \frac{1 \pm i\sqrt{3}}{2}$ и $z = -1$. 476. Сходится абсолютно. 477. Например, $c_n = (-1)^n$.

479. Решение. Сначала исследуем сходимость в точке $z = 1$. Члены ряда $\sum_{n=1}^{\infty} \frac{(-1)^{[V\bar{n}]}}{n}$ со знаменателями $k^2, k^2 + 1, \dots, (k+1)^2 - 1$ имеют знак $(-1)^k$; обозначим сумму этих членов через $(-1)^k \sigma_k$ и докажем, что $\sigma_k \rightarrow 0$ монотонно. Имеем $0 < \sigma_k < \frac{(k+1)^2 - k^2}{k^2} = \frac{2k+1}{k^2} \rightarrow 0$ при $k \rightarrow \infty$. С другой стороны,

$$\begin{aligned} \sigma_k - \sigma_{k+1} &= \left[\frac{1}{k^2} - \frac{1}{(k+1)^2} \right] + \left[\frac{1}{k^2+1} - \frac{1}{(k+1)^2+1} \right] + \dots \\ &\dots + \left[\frac{1}{(k+1)^2-1} - \frac{1}{(k+2)^2-3} \right] - \frac{1}{(k+2)^2-2} - \frac{1}{(k+2)^2-1} > \\ &> (2k+1) \left[\frac{1}{(k+1)^2-1} - \frac{1}{(k+2)^2-3} \right] - \frac{1}{(k+2)^2-2} - \frac{1}{(k+2)^2-1} > 0. \end{aligned}$$

Этим доказано, что данный ряд сходится при $z = 1$. Если $|z| = 1$, но $z \neq 1$, то следует воспользоваться признаком сходимости из задачи 440, положив $a_n = (-1)^{[V\bar{n}]} z^n$, $b_n = \frac{1}{n}$. Имеем

$$s_n = -z - z^2 - z^3 + z^4 + \dots + (-1)^{[V\bar{n}]} z^n = -z \frac{1-z^3}{1-z} + z^4 \frac{1-z^5}{1-z} - z^9 \frac{1-z^7}{1-z} + \dots \pm z^{p^2} \frac{1-z^{2p+1}}{1-z} \mp (z^{(p+1)^2} + \dots + z^n), \text{ где } p = [V\bar{n}] - 1.$$

Отсюда $|s_n| < \frac{2p}{|1-z|} + 2p + 3$, следовательно, для каждого z существует такое k , что $|s_n| < kp < kV\bar{n}$, и этим доказательство завершено.

482. $\sum_{n=0}^{\infty} \frac{z^{2n}}{(2n)!}$, $R = \infty$. 483. $\sum_{n=0}^{\infty} \frac{z^{2n+1}}{(2n+1)!}$, $R = \infty$. 484. $\sum_{n=0}^{\infty} (-1)^{n+1} \frac{2^{2n-1} z^{2n}}{(2n)!}$,

$R = \infty$. 485. $\frac{1}{2} + \sum_{n=0}^{\infty} \frac{2^{2n-1} z^{2n}}{(2n)!}$, $R = \infty$. 486. $a^\alpha \sum_{n=0}^{\infty} \binom{\alpha}{n} \left(\frac{z}{a}\right)^n$, где $\binom{\alpha}{0} = 1$,

$\binom{\alpha}{n} = \frac{\alpha(\alpha-1)\dots(\alpha-n+1)}{n!}$ ($n = 1, 2, \dots$); $R = |a|$.

487. $\frac{1+i}{\sqrt{2}} \left[1 + \frac{1}{2} \frac{z}{i} + \sum_{n=2}^{\infty} (-1)^{n-1} \frac{1 \cdot 3 \dots (2n-3)}{2 \cdot 4 \dots 2n} \left(\frac{z}{i}\right)^n \right]$, $R = 1$.

488. $\sum_{n=0}^{\infty} (-1)^n \frac{a^n z^n}{b^{n+1}}$, $R = \left| \frac{b}{a} \right|$. 489. $\frac{i}{6} \sum_{n=1}^{\infty} \frac{(2-3i)^n - (2+3i)^n}{13^n} z^n = \sum_{n=1}^{\infty} c_n z^n$,

где $c_n = \sum_{m=0}^{[\frac{n-1}{2}]} (-1)^m \binom{n}{2m+1} 2^{n-2m-1} 3^{2m}$, $R = \sqrt{13}$. 490. $\sum_{n=2}^{\infty} (-1)^n (n-1) z^n$,

$$R = 1. \quad 491. \quad 2 \sum_{n=0}^{\infty} \frac{z^{2n+1}}{2n+1}, \quad R = 1. \quad 492. \quad \sum_{n=0}^{\infty} (-1)^n \frac{z^{2n+1}}{2n+1}, \quad R = 1.$$

$$493. \quad \sum_{n=0}^{\infty} (-1)^n \frac{1 \cdot 3 \cdot 5 \dots (2n-1)}{2^n \cdot n! (2n+1)} z^{2n+1}, \quad R = 1. \quad 494. \quad \ln 2 - \sum_{n=1}^{\infty} \left(1 + \frac{1}{2^n}\right) \frac{z^n}{n},$$

$$R = 1. \quad 495. \quad \sum_{n=0}^{\infty} \frac{z^{2n+1}}{n! (2n+1)}, \quad R = \infty. \quad 496. \quad \sum_{n=0}^{\infty} (-1)^n \frac{z^{2n+1}}{(2n+1)! (2n+1)},$$

$$R = \infty. \quad 497. \quad \frac{1}{3} + 2 \sum_{n=1}^{\infty} (-1)^{n+1} \frac{(z-1)^n}{3^{n+1}}, \quad R = 3.$$

$$498. \quad \frac{1}{4} \left[1 + \frac{z-1}{2^2} + \frac{(z-1)^2}{2^2} + \frac{(z-1)^3}{2^4} + \frac{(z-1)^4}{2^4} + \dots \right. \\ \left. \dots + \frac{(z-1)^{2k-1}}{2^{2k}} + \frac{(z-1)^{2k}}{2^{2k}} + \dots \right] \left(= \frac{1}{4} \sum_{n=0}^{\infty} \frac{(z-1)^n}{2^{n+\frac{1}{2}} [(-1)^{n+1} + 1]} \right), \quad R = 2.$$

$$499. \quad \frac{1}{4} + \sum_{n=1}^{\infty} (-1)^n \frac{(n-3)(z-1)^n}{2^{n+2}}, \quad R = 2. \quad 500. \quad \frac{-1 + i\sqrt{3}}{2} \sum_{n=0}^{\infty} \left(\frac{1}{3}\right)^n (z-1)^n,$$

$$R = 1. \quad 501. \quad \sum_{n=1}^{\infty} (-1)^{n+1} \frac{(z-1)^n}{n!}, \quad R = 1. \quad 502. \quad \sum_{n=0}^{\infty} \frac{\sin\left(1 + \frac{n\pi}{2}\right)}{n!} (z-1)^{2n},$$

$$R = \infty. \quad 503. \quad 1 + z^2 + \frac{z^4}{3} + \dots \quad 504. \quad 1 - \frac{z^2}{4} - \frac{z^4}{96} + \dots$$

$$505. \quad 1 + z^2 - \frac{1}{2} z^3 + \frac{5}{6} z^4 - \frac{3}{4} z^5 + \dots \quad 506. \quad 1 + z + z^2 + \frac{5}{6} z^3 - \frac{5}{8} z^4 + \frac{13}{30} z^5 + \dots$$

$$507. \quad z + \frac{z^2}{2!} + \frac{2z^3}{3!} + \frac{9z^5}{5!} + \dots \quad 508. \quad \ln 2 + \frac{z}{2} + \frac{z^2}{8} - \frac{z^4}{192} + \dots$$

$$\dots = \ln 2 + \sum_{n=0}^{\infty} \frac{c_n}{n+1} z^{n+1}; \quad c_0 = \frac{1}{2}, \quad c_0 + nc_1 + n(n-1)c_2 + \dots$$

$$\dots + n!c_{n-1} + 2n!c_n = 1, \quad n \geq 1.$$

$$509. \quad 2 \left[\frac{z^2}{2} + \left(1 + \frac{1}{2}\right) \frac{z^3}{3} + \left(1 + \frac{1}{2} + \frac{1}{3}\right) \frac{z^4}{4} + \dots \right. \\ \left. \dots + \left(1 + \frac{1}{2} + \frac{1}{3} + \dots + \frac{1}{n-1}\right) \frac{z^n}{n} + \dots \right].$$

$$510. \quad -4\pi^2 + 2 \left[-2\pi iz + (1 - 2\pi i) \frac{z^2}{2} + \left(1 + \frac{1}{2} - 2\pi i\right) \frac{z^3}{3} + \dots \right. \\ \left. \dots + \left(1 + \frac{1}{2} + \dots + \frac{1}{n-1} - 2\pi i\right) \frac{z^n}{n} + \dots \right].$$

$$511. \quad z^2 - \left(1 + \frac{1}{3}\right) \frac{z^4}{2} + \left(1 + \frac{1}{3} + \frac{1}{5}\right) \frac{z^6}{3} - \dots \\ \dots + (-1)^{n+1} \left(1 + \frac{1}{3} + \frac{1}{5} + \dots + \frac{1}{2n-1}\right) \frac{z^{2n}}{n} + \dots \Big].$$

512. $2 \left[\left(1 + \frac{1}{2}\right) \frac{z^3}{3} - \left(1 + \frac{1}{2} + \frac{1}{3} + \frac{1}{4}\right) \frac{z^5}{5} + \dots \right.$
 $\left. \dots + (-1)^{n+1} \left(1 + \frac{1}{2} + \frac{1}{3} + \frac{1}{4} + \dots + \frac{1}{2n}\right) \frac{z^{2n+1}}{2n+1} + \dots \right].$

513. $1 + \sum_{n=1}^{\infty} \left[\sum_{k=1}^n \frac{1}{k!} \binom{n-1}{k-1} \right] z^n.$ 517. $1 + \sum_{k=1}^{\infty} (-1)^k \frac{2^{2k} B_{2k} z^{2k}}{(2k)!}, R = \pi.$

518. 1) $\sum_{k=1}^{\infty} (-1)^k \frac{2^{2k} B_{2k}}{2k (2k)!} z^{2k}, R = \pi;$ 2) $\sum_{k=1}^{\infty} (-1)^{k-1} \frac{2^{2k} (2^{2k} - 1) B_{2k}}{(2k)!} z^{2k-1},$

$R = \frac{\pi}{2};$ 3) $\sum_{k=1}^{\infty} (-1)^k \frac{2^{2k} (2^{2k} - 1) B_{2k}}{2k (2k)!} z^{2k}, R = \frac{\pi}{2};$

4) $1 + \sum_{k=1}^{\infty} (-1)^{k-1} \frac{(2^{2k} - 2) B_{2k}}{(2k)!} z^{2k}, R = \pi.$

519. $c_n = \frac{1}{\sqrt{5}} \left[\left(\frac{1 + \sqrt{5}}{2}\right)^{n+1} - \left(\frac{1 - \sqrt{5}}{2}\right)^{n+1} \right], n \geq 0, R = \frac{\sqrt{5} - 1}{2}.$

520. $c_0 = \frac{A}{\alpha}, c_1 = \frac{\alpha B - \beta A}{\alpha^2}, c_2 = \frac{\alpha^2 C - \alpha \beta B + (\beta^2 - \alpha \gamma) A}{\alpha^3};$

$\alpha c_n + \beta c_{n-1} + \gamma c_{n-2} + \delta c_{n-3} = 0 \quad (n = 3, 4, \dots).$ 526. $\frac{e^{-\frac{zt}{1-t}}}{1-t};$

$L_{n+1}(z) - (2n+1-z)L_n(z) + n^2 L_{n-1}(z) = 0 \quad (n \geq 1)^1).$

527. $z + z^3 + \frac{z^5}{4 \cdot 5} + \frac{z^9}{4 \cdot 5 \cdot 8 \cdot 9} + \dots + \frac{z^{4n+1}}{4 \cdot 5 \cdot 8 \cdot 9 \dots 4n(4n+1)} + \dots;$

$|z| < \infty.$ 528. $z - \frac{n(n+1)-1 \cdot 2}{3!} z^3 + \frac{[n(n+1)-1 \cdot 2][n(n+1)-3 \cdot 4]}{5!} z^5 + \dots$

$\dots + \frac{[n(n+1)-1 \cdot 2][n(n+1)-3 \cdot 4] \dots [n(n+1)-(2k-1)2k]}{(2k+1)!} z^{2k+1} + \dots;$

$|z| < 1.$ 529. $\frac{z}{1-z^2}.$ 530. $1 - \frac{m^2}{2!} z^2 + \frac{m^2(m^2-2^2)}{4!} z^4 - \dots$

$\dots + (-1)^m \frac{m^2(m^2-2^2) \dots [m^2-(2n-2)^2]}{(2n)!} z^{2n} + \dots$

531. $w = F(a, b, c, z) = 1 + \frac{ab}{1 \cdot c} z + \frac{a(a+1)b(b+1)}{2! c(c+1)} z^2 + \dots$

$\dots + \frac{a(a+1) \dots (a+n-1)b(b+1) \dots (b+n-1)}{n! c(c+1) \dots (c+n-1)} z^n; \quad |z| < 1.$

533. Решение. Проинтегрировав гипергеометрическое уравнение, получаем уравнение, которому удовлетворяет функция $\zeta = \frac{d}{dz} F(a, b, c, z);$

$z(1-z) \frac{d^2 \zeta}{dz^2} + [(c+1) - (a+b+3)z] \frac{d\zeta}{dz} - (a+1)(b+1)\zeta = 0. \quad (1)$

Так как функция $\frac{d}{dz} F(a, b, c, z),$ будучи производной функции $F(a, b, c, z),$ аналитической в точке $z=0,$ тоже является функцией, аналитической

¹⁾ См. литературу, указанную на стр. 80.

в точке $z = 0$, а всякое решение уравнения (1), аналитическое в точке $z = 0$, должно иметь вид $kF(a+1, b+1, c+1, z)$ (см. задачу 531), где k — постоянная, то $\frac{d}{dz} F(a, b, c, z) = kF(a+1, b+1, c+1, z)$. Положив $z = 0$,

найдем, что $k = \frac{ab}{c}$. 538. 2) $2\pi^2 M$. 545. 1) 4; 2) 15; 3) 3. 546. 1) Нулем

порядка $k+l$; 2) нулем, порядок которого не ниже чем $\min(k, l)$; 3) нулем порядка $k-l$, если $k > l$; правильной точкой, не являющейся нулем, если $k = l$, и особой точкой, если $k < l$. 547. Точки $z = \pm 3i$ — нули 1-го порядка. 548. Точки $z = \pm 3i$ — нули 1-го порядка; бесконечно удаленная точка — нуль 2-го порядка. 549. $z = 0$ — нуль 2-го порядка; $z = k\pi$ ($k = \pm 1, \pm 2, \dots$) — нули 1-го порядка. 550. $z = \pm 2$ — нули 3-го порядка; $z = 2k\pi i$ ($k = 0, \pm 1, \pm 2, \dots$) — нули 1-го порядка. 551. $z = 2k\pi$ ($k = 0, \pm 1, \pm 2, \dots$) — нули 2-го порядка. 552. $z = \pm \pi$ — нули 3-го порядка; все остальные точки вида $z = k\pi$ ($k = 0, \pm 2, \pm 3, \dots$) — нули 1-го порядка.

553. $z = \frac{\pi}{4} + k\pi$ ($k = 0, \pm 1, \pm 2, \dots$) — нули 1-го порядка. 554. Нулей нет.

555. $z = k\pi$ ($k = 0, \pm 1, \pm 2, \dots$) — нули 3-го порядка. 556. $z = 0$ — нуль 2-го порядка; $z = k\pi$ ($k = \pm 1, \pm 2, \dots$) — нули 3-го порядка. 557. $z = 0$ —

нуль 3-го порядка; $z = \sqrt[3]{k\pi}$ и $z = \frac{1}{2} \sqrt[3]{k\pi} (1 \pm i\sqrt{3})$ ($k = \pm 1, \pm 2, \dots$) —

нули 1-го порядка. 558. $z = (2k+1)\frac{\pi}{2}$ ($k = 0, \pm 1, \pm 2, \dots$) — нули 3-го по-

рядка. 559. $z = \sqrt[3]{(2k+1)\frac{\pi}{2}}$ и $z = \frac{1}{2} \sqrt[3]{(2k+1)\frac{\pi}{2}} (1 \pm i\sqrt{3})$

($k = 0, \pm 1, \pm 2, \dots$) — нули 1-го порядка. 560. $z = 4$ — нуль 3-го порядка для одной из ветвей. 561. Здесь заданы две функции: одна

из них имеет нули 2-го порядка в точках $z = 2k\pi \pm \frac{\pi}{6}$, другая — нули

2-го порядка в точках $z = (2k+1)\pi \pm \frac{\pi}{6}$ ($k = 0, \pm 1, \pm 2, \dots$) 563. 1), 2)

и 3) Не существует; 4) существует ($f(z) = \frac{1}{z+1}$). 564. 1) Существует

($f(z) = z^2$); 2) не существует. 565. Не противоречит, так как точка $z = 1$

не принадлежит области аналитичности функции. 566. Предельной точкой

может быть только бесконечно удаленная точка. 567. Решение. Из раз-

ложения $f(z) = \sum_{n=0}^{\infty} c_n (z - z_0)^n$ следует

$$u(x, y) = \frac{c_0 + \bar{c}_0}{2} + \sum_{n=1}^{\infty} \{c_n [(x - x_0) + i(y - y_0)]^n + \bar{c}_n [(x - x_0) - i(y - y_0)]^n\}.$$

Положив здесь $x = x_0 + \frac{\zeta - z_0}{2}$, $y = y_0 + \frac{\zeta - z_0}{2i}$, где ζ достаточно близко к z , получим (обосновать это!)

$$u\left(x_0 + \frac{\zeta - z_0}{2}, y_0 + \frac{\zeta - z_0}{2i}\right) = \frac{1}{2} [\bar{c}_0 + f(\zeta)]$$

и, заменив ζ через z , придем к доказываемому равенству. 569. $z^2 + 2 + Ci$.

570. $ze^z - \frac{i}{z} + Ci$. 571. $(1+i)z - 3i + C$. 572. $\sin z - \operatorname{ch} z + C$ (C — произвольная действительная постоянная).

Глава V

573. $-\frac{1}{2} \sum_{n=0}^{\infty} \left(\frac{z}{2}\right)^n$ при $|z| < 2$; $\sum_{n=0}^{\infty} \frac{2^n}{z^{n+1}}$ при $|z| > 2$.

574. $\frac{(-1)^k}{a^k} \sum_{n=0}^{\infty} \binom{n+k-1}{k-1} \left(\frac{z}{a}\right)^n$ при $|z| < |a|$; $\frac{1}{z^k} \sum_{n=0}^{\infty} \binom{n+k-1}{k-1} \left(\frac{a}{z}\right)^n$

при $|z| > |a|$. 575. $\frac{1}{z} + \sum_{n=0}^{\infty} z^n$ при $|z| < 1$; $-\frac{1}{z-1} + \sum_{n=0}^{\infty} (-1)^n (z-1)^n$

при $0 < |z-1| < 1$; $-\sum_{n=2}^{\infty} \frac{1}{z^n}$ при $|z| > 1$. 576. $\frac{1}{b-a} \sum_{n=0}^{\infty} \frac{b^{n+1} - a^{n+1}}{a^{n+1} b^{n+1}} z^n$

при $|z| < |a|$; $\frac{1}{a-b} \left[\frac{1}{z-a} + \sum_{n=0}^{\infty} \frac{(z-a)^n}{(b-a)^{n+1}} \right]$ при $0 < |z-a| < |b-a|$;

$\frac{1}{b-a} \sum_{n=2}^{\infty} \frac{b^{n-1} - a^{n-1}}{z^n}$ при $|z| > |b|$; $\frac{1}{a-b} \left(\sum_{n=0}^{\infty} \frac{z^n}{b^{n-1}} + \sum_{n=1}^{\infty} \frac{a^{n+1}}{z^n} \right)$

при $|a| < |z| < |b|$. 577. $\frac{1}{z-2} + i \sum_{n=0}^{\infty} (-1)^n \frac{(2+i)^{n+1} - (2-i)^{n+1}}{5^{n+1}} (z-2)^n$

при $0 < |z-2| < \sqrt{5}$; $2 \sum_{n=1}^{\infty} (-1)^n \frac{1}{z^{2n}} - \sum_{n=0}^{\infty} \frac{z^n}{2^{n+1}}$ при $1 < |z| < 2$.

578. $-\frac{i}{4(z-i)} - \frac{1}{4(z-i)^2} + \sum_{n=0}^{\infty} \frac{(n+3)i^n (z-i)^n}{2^{n+4}}$ при $0 < |z-i| < 2$;

$\sum_{n=1}^{\infty} (-1)^n \frac{n}{z^{2n+2}}$ при $|z| > 1$. 579. $\pm \left[z - \frac{1}{2}(a+b) + \sum_{n=1}^{\infty} \frac{c_{-n}}{z^n} \right]$

при $|z| > |b|$, где $c_{-(n-1)} = (-1)^n \left[\binom{1}{n} b^n + \binom{1}{n-1} \binom{1}{1} b^{n-1} a + \right.$

$\left. + \binom{1}{n-2} \binom{1}{2} b^{n-2} a^2 + \dots + \binom{1}{n} a^n \right]$. 580. $\sum_{n=1}^{\infty} \frac{c_{-n}}{z^n} + \sum_{n=0}^{\infty} c_n z^n$,

где $c_{-n} = \frac{(-1)^n i}{\sqrt{2}} \left[\binom{-1/2}{n} + \sum_{m=1}^{\infty} \binom{-1/2}{n+m} \binom{-1/2}{m} 2^{-m} \right]$, $c_n = 2^{-n} c_{-n}$

$(n = 1, 2, \dots)$, $c_0 = \frac{i}{\sqrt{2}} \left[1 + \sum_{m=1}^{\infty} \binom{-1/2}{m} 2^{-m} \right]$. 581. $\frac{1}{2} + z + z^2 + \sum_{n=1}^{\infty} \frac{1}{(n+2)! z^n}$

при $0 < |z| < \infty$. 582. $\sum_{n=0}^{\infty} (-1)^n \frac{1}{n!(z-1)^n}$ при $0 < |z-1| < \infty$;

$1 - \frac{1}{z} + \sum_{n=2}^{\infty} c_{-n} z^{-n}$ при $|z| > 1$, где $c_{-n} = -1 + \sum_{k=1}^{n-1} \frac{(-1)^{k+1}}{(k+1)!} \binom{n-1}{k}$

($n = 2, 3, \dots$). 583. $\sum_{n=0}^{\infty} c_n z^n + \sum_{n=1}^{\infty} c_{-n} z^{-n}$, где $c_n = c_{-n} = \sum_{k=0}^{\infty} \frac{1}{k!(n+k)!}$

($n = 0, 1, 2, \dots$). 584. $\sum_{n=0}^{\infty} c_{2n} z^{2n} + \sum_{n=0}^{\infty} c_{-2n} z^{2n}$, где

$c_{2n} = c_{-2n} = (-1)^n \sum_{k=0}^{\infty} \frac{1}{(2k+1)!(2n+2k+1)!}$ ($n = 0, 1, 2, \dots$).

585. $-\sum_{n=0}^{\infty} \frac{\sin\left(1 + \frac{n\pi}{2}\right)}{n!(z-1)^n}$ при $0 < |z-1| < \infty$;

$-\sin 1 - \frac{\cos 1}{z} + \frac{\sin 1 - 2 \cos 1}{2! z^2} + \frac{6 \sin 1 - 5 \cos 1}{3! z^3} + \dots$ при $|z| > 1$.

586. $\frac{1}{z} + \sum_{n=1}^{\infty} (-1)^n \frac{2^{2n} B_{2n}}{(2n)!} z^{2n-1}$, где B_{2n} — числа Бернулли (см. задачу 515),

при $0 < |z| < 2\pi$; $\frac{3}{z} + 2 \sum_{n=1}^{\infty} \frac{\pi^{2n}}{z^{2n+1}} + \sum_{n=1}^{\infty} \left[(-1)^n \frac{2^{2n} B_{2n}}{(2n)!} + \frac{2}{\pi^{2n}} \right] z^{2n-1}$

при $\pi < |z| < 2\pi$. 587. $\sum_{n=1}^{\infty} \frac{b^n - a^n}{nz^n}$ при $|z| > \max(|a|, |b|)$. 588. $\sum_{n=2}^{\infty} \frac{c_{-n}}{z^n}$,

где $c_{-2k} = -i \left(2^{2k-1} - \frac{2^{2k-3}}{3} + \frac{2^{2k-5}}{5} - \dots + (-1)^{k+1} \frac{2}{2k-1} \right)$,

$c_{-(2k+1)} = 2c_{-2k}$ ($k = 1, 2, \dots$), при $|z| > 2$; $i \operatorname{arctg} \frac{1}{2} \cdot \sum_{n=0}^{\infty} \frac{z^n}{2^n} + \sum_{n=1}^{\infty} \frac{c_{-n}}{z^n}$,

где $c_{-1} = 2i \operatorname{arctg} \frac{1}{2}$, $c_{-2k} = 2^{2k} i \left(\operatorname{arctg} \frac{1}{2} - \sum_{m=0}^{k-1} \frac{(-1)^m}{(2m+1)2^{2m+1}} \right)$,

$c_{-(2k+1)} = 2c_{-2k}$ ($k = 1, 2, \dots$), при $1 < |z| < 2$. 589. 1) Да; 2) да; 3) нет (точка $z = 1$ не является изолированной особой точкой); 4) нет; 5) нет; 6) нет; 7) нет (в любом кольце, окружающем точку $z = 0$, функция не является непрерывной); 8) нет; 9) да; 10) да, если α — целое число или нуль; нет во всех остальных случаях. 590. 1) Нет; 2) да, разложение допускают обе ветви; 3) нет; 4) да, все три ветви допускают разложение; 5) нет; 6) разложение допускают две ветви (из четырех), определяемые условиями $\sqrt{1 + \sqrt{-1}} = \pm \sqrt{2}$; 7) нет; 8) нет; 9) нет; 10) да, разложение допускают все шесть ветвей; 11) нет; 12), 13) и 14) да, любая из ветвей допускает разложение; 15) нет; 16) нет; 17) разложение допускают все ветви, кроме

двух, определяемых значением $\operatorname{Arcsin} \frac{\sqrt{2}}{2} = \frac{\pi}{4}$. 594. На всю плоскость с разрезом по лучу e^{-iat} , $\frac{1}{4} \leq t < \infty$. 595. Решение. Если

$f(z) = z + c_2 z^2 + \dots$, то, обозначив через w_0 значение, не принимаемое функцией $f(z)$ в единичном круге, рассмотрим функцию $\frac{f(z)}{1 - \frac{f(z)}{w_0}}$. Она

однолистка в круге $|z| < 1$ (почему?) и имеет разложение

$\frac{f(z)}{1 - \frac{f(z)}{w_0}} = z + \left(c_2 + \frac{1}{w_0}\right) z^2 + \dots$. В соответствии с теоремой из задачи 593:

$|c_2| \leq 2$ и $\left|c_2 + \frac{1}{w_0}\right| \leq 2$. Отсюда $|w_0| \geq \frac{1}{4}$. 597. $z = 0$, $z = \pm 1$ — полюсы

1-го порядка, $z = \infty$ — правильная точка (нуль 1-го порядка). 598. $z = \frac{1 \pm i}{\sqrt{2}}$,

$z = \frac{-1 \pm i}{\sqrt{2}}$ — полюсы 1-го порядка; $z = \infty$ — правильная точка. 599. $z = 1$ —

полюс 2-го порядка; $z = \infty$ — полюс 3-го порядка. 600. $z = 0$ — полюс

1-го порядка; $z = \pm 2i$ — полюсы 2-го порядка; $z = \infty$ — правильная точка

(нуль 5-го порядка). 601. $z = \pm i$ — полюсы 1-го порядка; $z = \infty$ — суще-

ственно особая точка. 602. $z = \infty$ — существенно особая точка. 603. $z = \infty$ —

существенно особая точка. 604. $z = 2k\pi i$ ($k = \pm 1, \pm 2, \dots$) — полюсы 1-го по-

рядка; $z = \infty$ — точка, предельная для полюсов. 605. $z = 0$ — полюс

2-го порядка; $z = 2k\pi i$ ($k = \pm 1, \pm 2, \dots$) — полюсы 1-го порядка; $z = \infty$ —

точка, предельная для полюсов. 606. $z = (2k + 1)\pi i$ ($k = 0, \pm 1, \pm 2, \dots$) —

полюсы 1-го порядка; $z = \infty$ — точка, предельная для полюсов. 607. $z = k\pi i$

($k = 0, \pm 1, \pm 2, \dots$) — полюсы 1-го порядка; $z = \infty$ — точка, предельная для

полюсов. 608. $z = 0$ — существенно особая точка; $z = \infty$ — правильная точка.

609. $z = 0$ — существенно особая точка; $z = \infty$ — полюс 1-го порядка.

610. $z = 1$ — существенно особая точка; $z = \infty$ — правильная точка. 611. $z = 0$ —

существенно особая точка; $z = \infty$ — существенно особая точка. 612. $z = 1$ —

существенно особая точка; $z = 2k\pi i$ ($k = 0, \pm 1, \pm 2, \dots$) — полюсы 1-го по-

рядка; $z = \infty$ — точка, предельная для полюсов. 613. $z = k\pi$ ($k = 0, \pm 1, \pm 2, \dots$) —

полюсы 1-го порядка; $z = \infty$ — точка, предельная для полюсов. 614. $z = 0$ —

полюс 2-го порядка; $z = \infty$ — существенно особая точка. 615. $z = (2k + 1)\frac{\pi}{2}$

($k = 0, \pm 1, \pm 2, \dots$) — полюсы 1-го порядка; $z = \infty$ — точка, предельная

для полюсов. 616. $z = (2k + 1)\frac{\pi}{2}$ ($k = 0, \pm 1, \pm 2, \dots$) — полюсы 2-го по-

рядка; $z = \infty$ — точка, предельная для полюсов. 617. $z = 0$ — полюс 3-го по-

рядка; $z = k\pi$ ($k = \pm 1, \pm 2, \dots$) — полюсы 1-го порядка; $z = \infty$ — точка,

предельная для полюсов. 618. $z = k\pi$ ($k = \pm 1, \pm 2, \dots$) — полюсы 1-го по-

рядка; $z = \infty$ — точка, предельная для полюсов. 619. $z = k\pi$ ($k = 0, \pm 1, \pm 2, \dots$) —

полюсы 1-го порядка; $z = \infty$ — точка, предельная для полюсов. 620. Если

$a \neq m\pi + \frac{\pi}{2}$ ($m = 0, \pm 1, \pm 2, \dots$), то $z = 2k\pi + a$ и $z = (2k + 1)\pi - a$

($k = 0, \pm 1, \pm 2, \dots$) — простые полюсы; если $a = m\pi + \frac{\pi}{2}$, то при m четном

$z = 2k\pi + \frac{\pi}{2}$ и при m нечетном $z = (2k + 1)\pi + \frac{\pi}{2}$ являются полюсами

2-го порядка; $z = \infty$ во всех случаях точка, предельная для полюсов.

621. Если $a \neq m\pi$ ($m = 0, \pm 1, \pm 2, \dots$), то $z = (2k + 1)\pi \pm a$ ($k = 0, \pm 1, \pm 2, \dots$) —

полюсы 1-го порядка; если $a = m\pi$, то при m нечетном $z = 2k\pi$, а при m четном $z = (2k + 1)\pi$ — полюсы 2-го порядка, $z = \infty$ во всех случаях точка, предельная для полюсов. 622. $z = 1$ — существенно особая точка, $z = \infty$ — правильная точка (нуль 1-го порядка). 623 и 624. $z = \frac{1}{k\pi}$ ($k = \pm 1, \pm 2, \dots$) — полюсы 1-го порядка; $z = 0$ — точка, предельная для полюсов; $z = \infty$ — полюс 1-го порядка. 625. $z = 0$ — существенно особая точка; $z = \infty$ — правильная точка (нуль 1-го порядка). 626. $z = 0$ — существенно особая точка; $z = \infty$ — существенно особая точка. 627. $z = \frac{1}{k\pi}$ ($k = \pm 1, \pm 2, \dots$) — существенно особые точки; $z = 0$ — точка, предельная для существенно особых точек; $z = \infty$ — существенно особая точка. 628. $z = \frac{2}{(2k + 1)\pi}$ ($k = 0, \pm 1, \pm 2, \dots$) — существенно особые точки; $z = 0$ — точка, предельная для существенно особых точек; $z = \infty$ — правильная точка. 629. $z = \frac{1}{k\pi}$ ($k = \pm 1, \pm 2, \dots$) — существенно особые точки; $z = 0$ — точка, предельная для существенно особых точек; $z = \infty$ — существенно особая точка. 630. $z = \frac{2}{(2k + 1)\pi}$ ($k = 0, \pm 1, \pm 2, \dots$) — существенно особые точки; $z = 0$ — точка, предельная для существенно особых точек; $z = \infty$ — правильная точка. 631. 1) Точка $z = \infty$ — полюс порядка $k = \max(n, m)$, если $n \neq m$; если же $n = m$, то $z = \infty$ — либо полюс порядка $k \leq n$, либо правильная точка; 2) полюс порядка $n - m$, если $n > m$, и правильная точка, если $n \leq m$; если $n < m$, то $z = \infty$ — нуль порядка $m - n$; 3) полюс порядка $n + m$. 633. Примеры: 1) z^2 ; 2) $\frac{1}{z^2} + z$; 3) $\frac{1}{z^n - 1}$. 634. 1) $\frac{a}{z - a}$ ($a \neq 0$) или $az + b$ ($a \neq 0$); 2) $\frac{a}{(z - a)^n}$ ($a \neq 0$) или $a_0 + a_1z + \dots + a_nz^n$ ($a_n \neq 0$); 3) $\frac{1}{z^2} + C$; 4) $\frac{a_0 + a_1z + \dots + a_{n+m}z^{n+m}}{z^n}$ ($a_0 \neq 0, a_{n+m} \neq 0$); 5) $\frac{a_0 + a_1z + \dots + a_nz^n}{(z - a_1)(z - a_2)\dots(z - a_n)}$ ($a_k \neq a_l$ при $k \neq l$ и по крайней мере одно из чисел a_m отлично от нуля) или $\frac{a_0 + a_1z + \dots + a_nz^n}{(z - a_1)(z - a_2)\dots(z - a_{n-1})}$ ($a_n \neq 0, a_k \neq a_l$ при $k \neq l$). 636. 1) z_0 — устранимая особая точка; 2) z_0 — полюс порядка n , если $\varphi(z)$ однолистка в окрестности точки z_0 , и полюс порядка nm , если $\varphi(z)$ m -листка в окрестности этой точки; 3) z_0 — существенно особая точка. 637. 1) Точка z_0^* — полюс порядка n , если γ' — прямолинейный отрезок, и правильная точка кратности n , если γ' — дуга окружности, т. е. $f(z) - f(z_0^*) = (z - z_0^*)^n \varphi(z)$, где $\varphi(z)$ аналитична в окрестности точки z_0^* и $\varphi(z_0^*) \neq 0$. Если $z_0^* = \infty$, то это условие записывается в виде $f(z) - f(\infty) = z^{-n} \varphi(z)$, где $\varphi(z)$ аналитична на ∞ и $\varphi(\infty) \neq 0$; 2) z_0^* — существенно особая точка. 639. 1) -1 ; 2) 0 ; 3) 0 ; 4) 0 . 640. 1) Существенно особая точка $z = \infty$; исключительное значение 0 (и ∞ !); $e^z \rightarrow 0$, если $x \rightarrow -\infty$ ($e^z \rightarrow \infty$, если $x \rightarrow +\infty$); 2) существенно особая точка $z = 0$; исключительные значения 0 (и ∞); $e^{\frac{1}{z}} \rightarrow 0$, если $z \rightarrow 0$, например, вдоль пути $y = 0, x < 0$ ($e^{\frac{1}{z}} \rightarrow \infty$ при $z \rightarrow 0$ вдоль пути $y = 0, x > 0$); 3) существенно особая точка $z = 0$; исключительных значений нет (не считая ∞); $\cos \frac{1}{z} \rightarrow \infty$ при $x = 0, y \rightarrow 0$; 4) существенно особая точка $z = \infty$; исключительные значения i и $-i$;

$\operatorname{tg} z \rightarrow i$, если $y \rightarrow +\infty$, и $\operatorname{tg} z \rightarrow -i$, если $y \rightarrow -\infty$; 5) существенно особая точка $z = \infty$; исключительное значение -1 ; $\operatorname{tg}^2 z \rightarrow -1$, если $y \rightarrow \pm\infty$.

643. Например, $f(z) = \frac{1}{(1+z)^2} = 1 - 2z + 3z^2 - \dots$; $s_{2n} = -n$, $s_{2n+1} = n + 1$.

650. $\rho = 0$. 651. $\rho = n$, $\sigma = a$. 652. $\rho = 1$, $\sigma = 3$. 653. $\rho = 1$, $\sigma = 3$. 654. $\rho = 3$, $\sigma = 2$. 655. $\rho = 2$, $\sigma = \sqrt{5}$. 656. $\rho = 1$, $\sigma = 1$. 657. $\rho = 1$, $\sigma = 1$. 658. $\rho = 1$, $\sigma = \sqrt{2}$. 659. $\rho = \frac{1}{2}$, $\sigma = 1$. 660. $\rho = \frac{1}{2^m}$, $\sigma = 1$. Решение.

$$\sum_{n=0}^{\infty} \frac{z^{2n}}{(2^2 \cdot n)!} = \frac{1}{2} (\cos \sqrt{z} + \cos i\sqrt{z}), \text{ откуда}$$

$$\sum_{n=0}^{\infty} \frac{z^n}{(2^2 \cdot n)!} = \frac{1}{2} (\cos \sqrt[4]{z} + \cos i\sqrt[4]{z}). \text{ Аналогично}$$

$$\sum_{n=0}^{\infty} \frac{z^{2n}}{(2^3 \cdot n)!} = \frac{1}{4} (\cos \alpha \sqrt[4]{z} + \cos \alpha^2 \sqrt[4]{z} + \cos \alpha^3 \sqrt[4]{z} + \cos \alpha^4 \sqrt[4]{z}), \quad \text{где}$$

$$\alpha = \sqrt[4]{-1}, \text{ откуда } \sum_{n=0}^{\infty} \frac{z^n}{(2^3 \cdot n)!} = \frac{1}{4} \sum_{k=1}^4 \cos \alpha^k \sqrt[8]{z}, \text{ и т. д. } 661. \rho = \infty.$$

662. Решение. Достаточно, как нетрудно видеть, рассмотреть значения

$$z > 0. \text{ Тогда } \frac{\int_0^1 e^{zt^2} dt}{e^z} < 1; \text{ с другой стороны, если } 0 < a < 1, \text{ то}$$

$$\frac{\int_0^1 e^{zt^2} dt}{e^{az}} = \int_0^1 e^{z(t^2-a)} dt \geq \int_{\sqrt{a}}^1 e^{z(t^2-a)} dt \rightarrow \infty \text{ при } z \rightarrow \infty.$$

Следовательно, $\rho = 1$, $\sigma = 1$. 664. $\rho^* = \max(\rho_1, \rho_2)$. 665. 1) $\rho^* = \rho$, $\sigma^* \leq \sigma_1 + \sigma_2$; 2) $\rho^* = \rho$, $\sigma^* = \max(\sigma_1, \sigma_2)$. 666. 1) $\rho^* \leq \rho$, $\sigma^* \leq 2\sigma$; 2) $\rho^* \leq \rho$, $\sigma^* \leq \sigma$. 667. Решение. Пусть $M(r)$, ρ , σ — максимум $|f(z)|$ на окружности $|z| = r$, порядок и тип функции $f(z)$, а $M_1(r)$, ρ_1 и σ_1 — соответствующие ха-

рактеристики для функции $f'(z)$. Из равенства $f(z) = \int_0^z f'(t) dt + f(0)$

следует $M(r) \leq rM_1(r) + |f(0)|$ и, следовательно, $\rho \leq \rho_1$. Так как

$$f'(z) = \frac{1}{2\pi i} \int_{\Gamma} \frac{f(\zeta) d\zeta}{(\zeta - z)^2}, \text{ где в качестве } \Gamma \text{ можно взять окружность с цент-$$

ром в точке z радиуса $r + \delta$ ($\delta > 0$ — любое), то $M_1(r) \leq \frac{M(2r + \delta)(r + \delta)}{\delta^2}$,

т. е. $\rho_1 \leq \rho$, и, таким образом, $\rho_1 = \rho$. Отсюда и из приведенных выше неравенств заключаем, что $\sigma_1 = \sigma$. Другой возможный способ доказательства

основан на теореме, приведенной на стр. 95. 669. $\rho = 1$, $\sigma = \frac{1}{e}$. 670. $\rho = a$,

$\sigma = \infty$. 671. $\rho = a$, $\sigma = 0$. 672. $\rho = 0$. 673. $\rho = 0$. 674. $\rho = 1$, $\sigma = 1$. 675. $\rho = 1$, $\sigma = 2$. 676. $h(\varphi) = \cos \varphi$. 677. $h(\varphi) = |\sin \varphi|$. 678. $h_*(\varphi) = |\sin \varphi|$.

679. $h(\varphi) = |\cos \varphi|$. 680. $h(\varphi) = \cos n\varphi$. 681. $h(\varphi) = \cos \varphi$, если $\cos \varphi \geq 0$; $h(\varphi) = 0$, если $\cos \varphi < 0$. 682. $h^*(\varphi) = h(\varphi)$, если $h(\varphi) > 0$; $h^*(\varphi) = 0$, если $h(\varphi) < 0$; $h^*(\varphi) \leq 0$, если $h(\varphi) = 0$.

Глава VI

683. Кольцо $\frac{1}{2} < |z| < 1$. 684. Внешность единичного круга ($|z| > 1$).

685. $|z| < 1$. 686. Полуплоскость $\operatorname{Re} z < -1$. 687. Действительная ось.

688. Вся плоскость, кроме точек $z = 0, \pm 1, \pm 2, \dots$. 689. $|z| > 1$.

690. $|z| < 1$. 691. Вся плоскость, кроме единичной окружности ($|z| \neq 1$).

692. Вся плоскость, кроме точек $z = 4^n e^{\frac{(2k+1)\pi i}{n}}$ ($k, n = 1, 2, \dots$). 693. Решение. Если ряд $\sum_{n=1}^{\infty} a_n$ сходится, то при $|z| < 1$ сходимость ряда

$$\sum_{n=1}^{\infty} \frac{a_n z^n}{1-z^n} \text{ очевидна, а из тождества } \sum_{n=1}^{\infty} \frac{a_n z^n}{1-z^n} = - \sum_{n=1}^{\infty} a_n - \sum_{n=1}^{\infty} \frac{a_n \left(\frac{1}{z}\right)^n}{1-\left(\frac{1}{z}\right)^n}$$

следует, что ряд сходится и при $|z| > 1$. Если ряд $\sum_{n=1}^{\infty} a_n$ расходится,

то ряд $\sum_{n=1}^{\infty} a_n z^n$ имеет радиус сходимости $R \leq 1$. При $|z| > 1$ расходимость

ряда $\sum_{n=1}^{\infty} \frac{a_n z^n}{1-z^n}$ следует из того, что в противном случае сходился бы ряд

$$\sum_{n=1}^{\infty} \frac{a_n}{1-z^n}, \text{ а следовательно, и ряд } \sum_{n=1}^{\infty} \left(\frac{a_n}{1-z^n} - \frac{a_n z^n}{1-z^n} \right) = \sum_{n=1}^{\infty} a_n. \text{ Если же}$$

$|z| < 1$, то модуль отношения q общих членов рядов $\sum_{n=1}^{\infty} a_n z^n$ и $\sum_{n=1}^{\infty} \frac{a_n z^n}{1-z^n}$

заключен в пределах $1 - |z| \leq q \leq 2$ и, следовательно, оба ряда сходятся или расходятся одновременно. 694. 1) $\sum_{n=1}^{\infty} b_n z^n$, где $b_n = \sum_{p|n} a_p$,

причем суммирование распространено на те индексы p , которые являются делителями числа n , включая 1 и n . Радиус сходимости $R = \min\{r, 1\}$,

где r — радиус сходимости ряда $\sum_{n=1}^{\infty} a_n z^n$. 695. $\sum_{n=0}^{\infty} a_n (z-2)^n$, где

$$a_n = \frac{(-1)^n}{n!} \sum_{k=1}^{\infty} \frac{(\ln k)^n}{k!} \left(a_0 = \sum_{k=1}^{\infty} \frac{1}{k^2} = \frac{\pi^2}{6} \right); R = 1. \text{ 696. } \frac{1}{2}, \text{ если } |z| < 1,$$

и $-\frac{1}{2}$, если $|z| > 1$. 697. $\frac{z}{(1-z)^2}$, если $|z| < 1$, и $\frac{1}{(1-z)^2}$, если $|z| > 1$.

698. z , если $|z| < 1$, и 1, если $|z| > 1$. 699. $\frac{z}{z-1}$, если $|z| < 1$, и $\frac{1}{z-1}$,

если $|z| > 1$. 701. 1) и 2) Сходятся равномерно во всяком круге $|z| \leq r < 1$

и во всякой области $|z| \geq R > 1$; 3) сходится равномерно на всей действительной оси; в остальных точках расходится. 703. Сходится равномерно на окружности $|z| = 1$; во всех остальных точках расходится. 704. Сходится равномерно в любой полуплоскости $\operatorname{Re} z \geq \delta$, где $\delta > 0$. 705. Сходится равномерно в любой полуплоскости $\operatorname{Re} z \geq 1 + \delta$, где $\delta > 0$. 706. Сходится равномерно на действительной оси; во всех остальных точках расходится. 707. Сходится равномерно на всяком отрезке $[2k\pi + \varepsilon, 2(k+1)\pi - \varepsilon]$ действительной оси ($k = 0, 1, 2, \dots$). 708. Нет. 715. $x_c = x_a = -\infty$. 716. $x_c = -\infty, x_a = 1$. 717. $x_c = -\infty, x_a = +\infty$. 718. $x_c = 0, x_a = +\infty$. 719. $x_c = 0, x_a = 1$. 720. $x_c = x_a = -1$. 721. $x_c = x_a = +\infty$. 724. $x_c = 0$; расходится во всех точках границы. 725. $x_c = x_a = -2$; расходится во всех точках границы. 726. $x_c = x_a = 0$; сходится (неабсолютно) в точках $z = (2k+1)\pi i$ ($k = 0, \pm 1, \pm 2, \dots$), а в остальных точках границы расходится. 727. $x_c = x_a = 0$; сходится абсолютно во всех точках границы. 728. $x_c = x_a = 0$; сходится неабсолютно во всех точках границы. 736. Интеграл сходится равномерно во всякой полосе $0 < \alpha \leq \operatorname{Re} z \leq A < \infty$. 737. Интеграл сходится равномерно во всякой полуплоскости $\operatorname{Re} z \geq \alpha > 0$. 738. Интеграл сходится равномерно во всякой полосе $\alpha \leq \operatorname{Re} z \leq 2 - \alpha$, где $\alpha > 0$. 739. Интеграл сходится равномерно во всякой полосе $\alpha \leq \operatorname{Re} z \leq 1 - \alpha$, где $\alpha > 0$. 740 и 741. Интеграл сходится равномерно в любом замкнутом интервале действительной оси, не содержащем начала координат. 742. Интеграл сходится равномерно в полуплоскости $\operatorname{Im} z \geq 0$ с удаленным полукругом $|z| < r$, где r — сколь угодно малое положительное число. 743. Интеграл сходится равномерно в интервалах $0 < \alpha \leq z \leq \beta < 1$ и $1 < \gamma \leq z < \infty$. 744. Пример: $f(t) = e^{t^2}$ при $n < t < n + e^{-n^2}$ ($n = 1, 2, \dots$) и $f(t) = 0$ для всех остальных t . 745. $x_c = x_a = 0$. 746. $x_c = x_a = -\infty$. 747. $x_c = x_a = +\infty$. 748. $x_c = -\infty; x_a = 1$. 749. $x_c = -\infty; x_a = +\infty$. 750. $x_c = -1; x_a = +\infty$. 751. $x_c = 0; x_a = 1$. 752. Расходится во всех точках границы. 753. Сходится абсолютно. 754. В точке $z = 0$ сходится, в остальных точках границы сходится (неабсолютно). 755. Во всех точках границы сходится неабсолютно. 765. Решение. Вычисляя интегралы, входящие в очевидные неравенства

$$\int_0^{\frac{\pi}{2}} \sin^{2n+1} x dx < \int_0^{\frac{\pi}{2}} \sin^{2n} x dx < \int_0^{\frac{\pi}{2}} \sin^{2n-1} x dx,$$

получаем $\left[\frac{(2n)!!}{(2n-1)!!} \right]^2 \frac{1}{2n+1} < \frac{\pi}{2} < \left[\frac{(2n)!!}{(2n-1)!!} \right]^2 \cdot \frac{1}{2n}$. Для доказательства формулы Валлиса остается установить, что разность между крайними членами в этой системе неравенств стремится к нулю при $n \rightarrow \infty$. 767. 1) Не сохранится; 2) сохранится. 769. 1) Расходится; 2) расходится (к нулю); 3) сходится; 4) сходится. 770. Сходится неабсолютно. 771. Расходится. 772. Сходится, если $p > \frac{1}{2}$, причем сходится абсолютно, если $p > 1$; расходится, если $p \leq \frac{1}{2}$. 773. Сходится абсолютно, если $p > 1$; расходится, если $p \leq 1$. 774. Сходится абсолютно. 776. $|z| < 1$. 777. $|z| < 2$. 778. $|z| < \infty$. 779. $|z| > 1$. 780. $|z| < \frac{1}{e}$. 781. $|z| < \infty$. 782. $|z| < \infty$. 783. $|z| < \infty$. 784. $|z| < \infty$. 791. Решение. 1) Вычитая из ряда $\zeta(s) = 1 + \frac{1}{2^s} + \frac{1}{3^s} + \dots$ ряд для $2^{-s}\zeta(s)$, получим $(1 - 2^{-s})\zeta(s) = 1 + \frac{1}{3^s} + \frac{1}{5^s} + \frac{1}{7^s} + \dots$; в правой части этого равенства отсутствуют

те члены $\frac{1}{n^s}$, для которых n делится на 2. Аналогично $(1 - 2^{-s}) \times (1 - 3^{-s}) \zeta(s) = 1 + \frac{1}{5^s} + \frac{1}{7^s} + \dots$, причем в правой части отсутствуют члены $\frac{1}{n^s}$, для которых n делится на 2 или на 3. Вообще

$$(1 - p_1^{-s})(1 - p_2^{-s}) \dots (1 - p_m^{-s}) \zeta(s) = 1 + \sum \frac{1}{n^s}, \quad (1)$$

причем суммирование в правой части (1) распространено на те индексы n (большие единицы), которые не делятся ни на одно из чисел p_1, p_2, \dots, p_m . Легко доказать, что при $\operatorname{Re} s \geq 1 + \delta$ ($\delta > 0$) сумма ряда в правой части (1) стремится к нулю при $m \rightarrow \infty$ и, следовательно, $\zeta(s) \prod_{m=1}^{\infty} (1 - p_m^{-s}) = 1$.

2) Так как из признака абсолютной сходимости (см. задачу 768) следует, что произведение $\prod_{m=1}^{\infty} (1 - p_m^{-s})$ при $\operatorname{Re} s \geq 1 + \delta$ сходится, то функция $\zeta(s)$ не имеет нулей при $\operatorname{Re} s > 1$. 792. Решение. Из доказанного в предыдущей задаче следует, что при любом $\delta > 0$ $\prod_{n=1}^{\infty} (1 - p_n^{-(1+\delta)}) = \frac{1}{\zeta(1+\delta)}$.

Отсюда легко заключить, что $\lim_{\delta \rightarrow 0} \prod_{n=1}^{\infty} (1 - p_n^{-(1+\delta)}) = 0$. Так как $(1 - p_n^{-1}) < (1 - p_n^{-(1+\delta)})$, то ясно, что произведение $\prod_{n=1}^{\infty} (1 - p_n^{-1})$ расходится (к нулю), а следовательно, и ряд $\sum_{n=1}^{\infty} p_n^{-1}$ также расходится.

Глава VII

793. $\operatorname{res} [f(z)]_{z=\pm 1} = -\frac{1}{2}$; $\operatorname{res} [f(z)]_{z=0} = 1$; $\operatorname{res} [f(z)]_{z=\infty} = 0$.
794. $\operatorname{res} [f(z)]_{z=i} = -\frac{i}{4}$; $\operatorname{res} [f(z)]_{z=-i} = \frac{i}{4}$; $\operatorname{res} [f(z)]_{z=\infty} = 0$.
795. $\operatorname{res} [f(z)]_{z=-1} = (-1)^{n+1} \frac{(2n)!}{(n-1)!(n+1)!}$;
 $\operatorname{res} [f(z)]_{z=\infty} = (-1)^n \frac{(2n)!}{(n-1)!(n+1)!}$. 796. $\operatorname{res} [f(z)]_{z=0} = 1$;
- $\operatorname{res} [f(z)]_{z=\pm 1} = -\frac{1}{2}$; $\operatorname{res} [f(z)]_{z=\infty} = 0$. 797. $\operatorname{res} [f(z)]_{z=0} = 0$;
 $\operatorname{res} [f(z)]_{z=1} = 1$; $\operatorname{res} [f(z)]_{z=\infty} = -1$. 798. $\operatorname{res} [f(z)]_{z=-1} = 2 \sin 2$;
 $\operatorname{res} [f(z)]_{z=\infty} = -2 \sin 2$. 799. $\operatorname{res} [f(z)]_{z=0} = \frac{1}{9}$;
- $\operatorname{res} [f(z)]_{z=3i} = -\frac{1}{54} (\sin 3 - i \cos 3)$; $\operatorname{res} [f(z)]_{z=-3i} = -\frac{1}{54} (\sin 3 + i \cos 3)$;
 $\operatorname{res} [f(z)]_{z=\infty} = \frac{1}{27} (\sin 3 - 3)$. 800. $\operatorname{res} [f(z)]_{z=\frac{2k+1}{2}\pi} = -1$
($k=0, \pm 1, \pm 2, \dots$). 801. $\operatorname{res} [f(z)]_{z=k\pi} = (-1)^k$ ($k=0, \pm 1, \pm 2, \dots$)

802. $\operatorname{res} [f(z)]_{z=k\pi} = 0$ ($k = 0, \pm 1, \pm 2, \dots$). 803. $\operatorname{res} [f(z)]_{z=k\pi} = -1$ ($k = 0, \pm 1, \pm 2, \dots$). 804. 1) $\operatorname{res} [f(z)]_{z=2} = \operatorname{res} [f(z)]_{z=\infty} = 0$;

(2) $\operatorname{res} [f(z)]_{z=2} = -\operatorname{res} [f(z)]_{z=\infty} = -\frac{143}{24}$.

805. $\operatorname{res} [f(z)]_{z=0} = -\operatorname{res} [f(z)]_{z=\infty} = \sum_{n=0}^{\infty} \frac{1}{n!(n+1)!}$.

806. $\operatorname{res} [f(z)]_{z=0} = \operatorname{res} [f(z)]_{z=\infty} = 0$.

807. $\operatorname{res} [f(z)]_{z=-1} = -\operatorname{res} [f(z)]_{z=\infty} = -\cos 1$.

808. $\operatorname{res} [f(z)]_{z=-3} = -\operatorname{res} [f(z)]_{z=\infty} =$
 $= -\sin 2 \left[\sum_{n=1}^{\infty} \frac{4^{2n}}{(2n-1)!(2n)!} + \sum_{n=0}^{\infty} \frac{4^{2n+1}}{(2n)!(2n+1)!} \right]$.

809. $\operatorname{res} [f(z)]_{z=0} = \frac{1}{2}$; $\operatorname{res} [f(z)]_{z=\frac{2k\pi i}{n}} = \frac{1}{2k\pi i}$ ($k = \pm 1, \pm 2, \dots$).

810. $\operatorname{res} [f(z)]_{z=0} = 0$, если $n < 0$, а также если $n > 0$ — нечетное;
 $\operatorname{res} [f(z)]_{z=0} = \frac{(-1)^{\frac{n}{2}}}{(n+1)!}$, если $n = 0$ или $n > 0$ — четное;

$\operatorname{res} [f(z)]_{z=\infty} = -\operatorname{res} [f(z)]_{z=0}$. 811. $\operatorname{res} [f(z)]_{z=\frac{1}{k\pi}} = (-1)^{k+1} \frac{1}{k^2\pi^2}$

($k = \pm 1, \pm 2, \dots$); $\operatorname{res} [f(z)]_{z=\infty} = \frac{2}{\pi^2} \sum_{k=1}^{\infty} \frac{(-1)^k}{k^2} = -\frac{1}{6}$.

812. $\operatorname{res} [f(z)]_{z=k^2\pi^2} = (-1)^k 2k^2\pi^2$ ($k = 1, 2, \dots$). 813. $\operatorname{res} [f(z)]_{z=0} = 0$,
 если n — нечетное, $\operatorname{res} [f(z)]_{z=0} = (-1)^{k+1} \frac{2^{2k}(2^{2k}-1)}{(2k)!} B_{2k}$, если $n = 2k$
 ($k = 0, \pm 1, \pm 2, \dots$), где B_{2k} — числа Бернулли (см. задачу 515);

$\operatorname{res} [f(z)]_{z=(k+\frac{1}{2})\pi} = -\frac{1}{(k+\frac{1}{2})^n \pi^n}$ ($k = 0, \pm 1, \pm 2, \dots$). 814. 1; -1 .

815. 0; 2. 816. $-2e^{2k\pi i}$, если $\sqrt{-1} = 1$ и $\operatorname{Ln} 1 = 2k\pi i$; 0 для ветвей, определяемых значением $\sqrt{-1} = -1$. 817. $\pm \frac{(a-b)^2}{8}$. 818. 1) $\alpha - \beta$ (для всех

ветвей); 2) $e^\alpha - e^\beta$ (для всех ветвей). 819. 1) $2^{k\pi i} + \frac{1}{2 \cdot 3!} - \frac{1}{4 \cdot 5!} + \dots$,
 если $\operatorname{Ln} 1 = 2k\pi i$; 2) $-\frac{1}{2!} + \frac{1}{3 \cdot 4!} - \frac{1}{5 \cdot 6!} + \dots$ (для всех ветвей).

820. $\operatorname{res} [f(z)]_{z=0} = k\pi$, если $\operatorname{Arctg} 0 = k\pi$; $\operatorname{res} [f(z)]_{z=\infty} = -\frac{(2k+1)\pi}{2}$,
 если $\operatorname{Arctg} \infty = \frac{(2k+1)\pi}{2}$. 821. $\operatorname{res} [f(z)]_{z=0} = 0$, если $n \geq 0$;

$\operatorname{res} [f(z)]_{z=0} = \operatorname{Ln} \frac{\alpha}{\beta}$, если $n = -1$, и $\operatorname{res} [f(z)]_{z=0} = \frac{1}{n+1} (\alpha^{n+1} - \beta^{n+1})$,

если $n \leq -2$; $\operatorname{res} [f(z)]_{z=\infty} = \frac{1}{n+1} (\alpha^{n+1} - \beta^{n+1})$, если $n \geq 0$;

$\operatorname{res} [f(z)]_{z=\infty} = -2k\pi i$, если $n = -1$ и $\operatorname{Ln} 1 = 2k\pi i$, и
 $\operatorname{res} [f(z)]_{z=\infty} = 0$, если $n \leq -2$. 822. $-2c_0c_1$. 823. 1) $A\varphi(a)$;

- 2) $c_{-1}\varphi(a) + \frac{c_{-2}\varphi'(a)}{1!} + \dots + \frac{c_{-k}\varphi^{(k-1)}(a)}{(k-1)!}$. 824. 1) n ; 2) $-n$. 825. 1) $n\varphi(a)$;
 2) $-n\varphi(a)$. 826. $\frac{A}{\varphi'(a)}$. 827. AB . 828. $\sum_{n=1}^k (-1)^n \frac{n\bar{c}_{-n} (\beta^* - a)^{n+1}}{R^{2n}}$.
 829. $-\frac{\pi i}{\sqrt{2}}$. 830. $-2\pi i$. 831. $-\frac{\pi i}{121}$. 832. πi . 833. $-\frac{2\pi i}{9}$. 834. 1. 835. 0.
 836. $\frac{2^{n+1}}{(n+1)!}$, если $n \geq -1$, и 0, если $n < -1$. 837. $\frac{f(0)}{g(0)} + \sum_{k=1}^n \frac{f(a_k)}{a_k g'(a_k)}$.
 838. 0, если $r < 1$; ± 1 , если $r > 1$ (знак зависит от выбора ветви подынте-
 гральной функции). 839. $\frac{1}{4} \sqrt{1 + \sqrt{2}}$. 840. $\frac{\pi}{1+a}$. 841. $\frac{e^{\frac{\pi}{2}}}{1+e^{\pi}}$.
 842. $\frac{2\pi}{\sqrt{a^2-1}}$. 843. $\frac{2\pi a}{(a^2-b^2)^{\frac{3}{2}}}$. 844. $\frac{(2a+b)\pi}{[a(a+b)]^{\frac{3}{2}}}$. 845. $\frac{2\pi}{1-a^2}$, если
 $|a| < 1$; $\frac{2\pi}{a^2-1}$, если $|a| > 1$; 0 (главное значение), если $|a| = 1$, $a \neq \pm 1$
 (при $a = \pm 1$ главное значение не существует). 846. $\frac{\pi(a^6+1)}{1-a^2}$, если $|a| < 1$;
 $\frac{\pi(a^6+1)}{a^6(a^2-1)}$, если $|a| > 1$; $\frac{\pi}{2} \frac{1-a^{12}}{a^6(a^2-1)}$ (главное значение), если $|a| = 1$,
 $a \neq \pm 1$ (при $a = \pm 1$ главное значение не существует). 847. $\frac{2\pi}{n!}$, если $n \geq 0$;
 0, если $n < 0$. 848. $\pi i \operatorname{sign} a$ (при $a = 0$ главное значение интеграла равно 0).
 849. $-2\pi i \operatorname{sign} \operatorname{Im} a$. 851. $-\frac{\pi}{27}$. 852. $\frac{\pi}{4a}$. 853. $\frac{1 \cdot 3 \cdot 5 \dots (2n-3)\pi}{2 \cdot 4 \cdot 6 \dots (2n-2)2}$, если
 $n > 1$; $\frac{\pi}{2}$, если $n = 1$. 854. $\frac{\pi}{ab(a+b)}$. 855. $\frac{\pi\sqrt{2}}{2}$. 857. $\frac{(-1)^{k-1}}{(2ih-z)^k}$.
 858. 1) $\frac{\pi}{3e^3} (\cos 1 - 3 \sin 1)$; 2) $\frac{\pi}{3e^3} (3 \cos 1 + \sin 1)$. 859. $\frac{\pi}{2e^4} (2 \cos 2 + \sin 2)$.
 860. $\frac{\pi e^{-|ab|}}{2|b|}$. 861. $\frac{\pi}{2} e^{-|ab|} \operatorname{sign} a$. 863. πt , если $t > 0$; 0, если $t = 0$; $-\pi t$,
 если $t < 0$. 864. $\pi (2 \sin 2 - 3 \sin 3)$. 865. $\frac{\pi}{5} \left(\cos 1 - \frac{1}{e^2} \right)$.
 866. $\frac{\pi}{3} \left[\sin a + e^{-\frac{a\sqrt{3}}{2}} \left(\sin \frac{a}{2} + \sqrt{3} \cos \frac{a}{2} \right) \right]$. 867. $\pi \left(e^{-|ab|} - \frac{1}{2} \right) \operatorname{sign} a$.
 868. $\frac{\pi}{2b^2} (1 - e^{-|ab|}) \operatorname{sign} a$. 869. $\frac{\pi}{4b^4} [2 - (2 + |ab|) e^{-|ab|}] \operatorname{sign} a$.
 870. $\pi (|b| - |a|)$. 871. $\frac{\pi}{2}$. 872. $\frac{3\pi}{8}$. 873. 1) $\frac{\Gamma(p) \cos \frac{\pi p}{2}}{a^p}$; 2) $\frac{\Gamma(p) \sin \frac{\pi p}{2}}{a^p}$;
 для того чтобы убедиться в справедливости ответа для $-1 < p < 0$, достаточно
 заметить, что интеграл при этих значениях p сходится, а функция, стоящая
 в ответе, — аналитическая. 874. $\frac{1}{p} \Gamma\left(\frac{1}{p}\right) \cos \frac{\pi}{2p}$. 875. $\frac{1}{p} \Gamma\left(\frac{1}{p}\right) \sin \frac{\pi}{2p}$.

876. $\frac{1}{p-1} \Gamma\left(\frac{1}{p}\right) \cos \frac{\pi}{2p}$ (при $p=1$ интеграл равен $\frac{\pi}{2}$). 878. $\frac{\pi}{\sin p\pi}$.

880. $\frac{\pi}{2 \cos \frac{\pi p}{2}}$. 881. $\frac{\pi(1-p)}{4 \cos \frac{\pi p}{2}}$ (при $p=1$ интеграл равен $\frac{1}{2}$).

882. $\frac{\pi}{\sin p\pi} \frac{\sin p\lambda}{\sin \lambda}$, если $\lambda \neq 0$, и $\frac{p\pi}{\sin p\pi}$, если $\lambda = 0$. 884. $\pi \operatorname{ctg} p\pi$.

885. $\pi \operatorname{ctg} p\pi$. 886. $\frac{\pi p(1-p)}{2^{3-p} \sin p\pi}$. 887. $\frac{\pi}{\sin p\pi} \left(2^{\frac{p}{2}} \cos \frac{p\pi}{4} - 1\right)$.

888. $\frac{\pi}{\sin p\pi} \left[2^p \left(1 - \frac{p}{2}\right) - 1\right]$. 889. $\frac{\pi}{\sin p\pi} \left(\sin \frac{p\pi}{2} + \cos \frac{p\pi}{2} - 1\right)$.

890. $\frac{\pi \sqrt[3]{4}}{\sqrt{3}}$. 891. Если a не принадлежит интервалу $(-1, 1)$, то $I = -\frac{\pi}{\sqrt{a^2-1}}$,

где $\sqrt{a^2-1} > 0$ при $a > 1$ (в плоскости с разрезом по отрезку $[-1, 1]$ величина $\sqrt{a^2-1}$ однозначна) при $a = \pm e^{i\alpha}$ $I = \pm \frac{\pi}{\sqrt{2 \sin \alpha}} e^{i\left(\frac{3\pi}{4} - \frac{\alpha}{2}\right)}$;

при $a = iy$ $I = \frac{\pi i}{\sqrt{1+y^2}} \operatorname{sign} y$; при $a < -1$ $I = \frac{\pi}{\sqrt{a^2-1}}$; при $-1 < a < 1$

$I = 0$ (главное значение). 892. Если b не принадлежит интервалу $(0, 1)$, то $I = \frac{\pi}{\sin p\pi} b^{p-1} (b-1)^{-p}$, где $(b-1)^{-p} > 0$, $b^{p-1} > 0$ при $b > 1$; если

$0 < b < 1$, то $I = -\pi b^{p-1} (1-b)^{-a} \operatorname{ctg} p\pi$ (главное значение). 893. $I_0 = \frac{\pi}{2\sqrt{2}}$,

$I_{2k} = \frac{\pi}{2} \left(\frac{1}{\sqrt{2}} - S_{2k}\right)$, $I_{2k+1} = -\frac{\pi}{2} \left(\frac{1}{\sqrt{2}} - S_{2k+1}\right)$, где S_ν — сумма ν

членов ряда $1 - \frac{1}{2} + \frac{1 \cdot 3}{2 \cdot 4} - \dots + (-1)^\nu \frac{1 \cdot 3 \dots (2\nu-1)}{2 \cdot 4 \dots 2\nu}$. 894. $I_0 = \frac{\pi}{\sqrt{3}}$,

$I_n = \frac{\pi}{\sqrt{3}} \frac{1 \cdot 4 \dots (3n-2)}{3 \cdot 6 \dots 3n}$ ($n = 1, 2, \dots$). 895. $\frac{\pi}{n \sin \frac{\pi}{n}}$. 896. $\frac{\pi}{2|a|} \ln |a|$.

897. $\frac{\pi}{8|a|} (\pi^2 + 4 \ln^2 |a|)$. 898. $\frac{\pi}{2|a|^3 \sqrt{2|a|}} \left(\frac{3}{2} \ln |a| - 1 - \frac{3\pi}{4}\right)$. 899. $-\pi$.

900. $\frac{\pi}{2} \ln 2$. 901. $\frac{\pi^2}{4}$. 903. 1) $\frac{1}{1-a} + \frac{1}{\ln a}$ (при $a=1$ $I = \frac{1}{2}$);

2) $\frac{\pi}{2a \left(\ln^2 a + \frac{\pi^2}{4}\right)} - \frac{1}{1+a^2}$.

904. $\frac{1}{2n+1} \left\{ \frac{\pi}{2a} \sum_{k=0}^{2n} (-1)^k \frac{2k+1}{\ln^2 a + \left(k + \frac{1}{2}\right)^2 \pi^2} - \frac{1}{1+a^2} \right\}$.

905. $\frac{1}{2n} \left\{ \frac{1}{1+a^2} + \frac{\pi}{2a} \sum_{k=0}^{2n-1} (-1)^{k+1} \frac{2k+1}{\ln^2 a + \left(k + \frac{1}{2}\right)^2 \pi^2} \right\}$. 907. $\frac{\pi}{2} \operatorname{th} \frac{\pi a}{2}$.

908. $\frac{\pi^2 e^{\pi a}}{(e^{\pi a} + 1)^2}$. 909. $\frac{1}{2 \cos \frac{a}{2}}$. 910. $\frac{\pi}{a} \ln(1+a)$, если $0 < a < 1$; $\frac{\pi}{a} \ln \frac{1+a}{a}$,

если $a > 1$. 913. 1) $\frac{t^n}{n!}$; 2) $\frac{\ln^n t}{n!}$, если $t > 1$; 0, если $t < 1$; если $t = 1$, то $I = 0$ при $n > 1$ и $I = \frac{1}{2}$ (главное значение) при $n = 1$. 914. $\frac{e^{at} t^n}{n!}$.

915. $\sin t$. 916. $\cos t$. 917. $t - \sin t$.

918. $\frac{e^{at}}{(b-a)(c-a)} + \frac{e^{bt}}{(a-b)(c-b)} + \frac{e^{ct}}{(a-c)(b-c)}$. 919. $\frac{1}{n!} \left(1 - \frac{1}{t}\right)^n$,

если $t \geq 1$; 0, если $t \leq 1$. 922. 1) $\frac{e^{-t}}{\sqrt{\pi t}}$; 2) $\frac{e^{-it}}{\sqrt{\pi t}}$. 923. $\operatorname{erf} \sqrt{t}$, где

$\operatorname{erf} u = \frac{2}{\sqrt{\pi}} \int_0^u e^{-x^2} dx$. 924. $e^{-t} \operatorname{erf} \sqrt{t}$. 925. $\sin t$, если $t < \pi$; 0, если $t \geq \pi$.

926. 1, если $0 < t < a$; 0, если $t = a$; -1 , если $a < t < 2a$; $-\frac{1}{2}$, если $t = 2a$;

0, если $t > 2a$. 927. $n + 1$, если $na < t < (n + 1)a$; $n + \frac{1}{2}$, если $t = na$.

928. $1 - \operatorname{erf} \frac{x}{2\sqrt{t}}$ (см. ответ к задаче 923).

929. $\frac{1}{a} + 2 \sum_{n=1}^{\infty} (-1)^n e^{-\frac{n^2 \pi^2 t}{a^2}} \frac{\sin \frac{n \pi r}{a}}{n \pi r}$. 930. $-Ei(-t)$, где $Ei(t) = \int_{-\infty}^t \frac{e^u}{u} du$.

931. $\frac{2 \operatorname{sh} t}{t}$. 932. $\frac{2 \pi i}{a}$. 933. 0, если $b < 0$; $\operatorname{arch} \frac{b}{a}$, если $b > 0$.

936. $\frac{1}{\sqrt{z^2 + 1} (z + \sqrt{z^2 + 1})^n}$ ($\sqrt{z^2 + 1} > 0$ при $z > 0$). 937. 1) $\frac{1}{\sqrt{a^2 - b^2}}$, если $a > b$; 0, если $a < b$; 2) 0, если $a > b$; $\frac{1}{\sqrt{b^2 - a^2}}$, если $a < b$.

938. $\frac{\pi}{2} J_0(t|a|\sqrt{t^2 - b^2})$. 939. Если действительная часть хотя бы одного полюса положительна, то $\lim_{t \rightarrow \infty} f(t) = \infty$; если действительные части всех полюсов отрицательны, то $\lim_{t \rightarrow \infty} f(t) = 0$; если некоторые полюсы располо-

жены на мнимой оси, а все остальные имеют отрицательную действительную часть, то $f(t)$ при $t \rightarrow \infty$ колеблется, причем амплитуда колебаний неограниченно возрастает, если хотя бы один полюс на мнимой оси имеет порядок выше первого, и остается ограниченной, если все полюсы, расположенные на мнимой оси, — простые. Если на мнимой оси только один полюс — в начале координат, то $f(t) \rightarrow \infty$, если полюс — кратный, и

$f(t) \rightarrow \operatorname{res} [e^{zt} \varphi(z)]_{z=0}$, если полюс — простой. 941. $f(t) \sim \frac{at - 3}{a^4}$.

942. $f(t) \sim \frac{i\omega}{\sqrt{2ai\omega - \omega^2}} e^{i\omega t - \sqrt{2ai\omega - \omega^2} t}$. 945. Решение. Представим инте-

грал в виде $\int_{-x}^x \frac{e^{-x-t}}{t} dt + \int_x^{\infty} \frac{e^{-x-t}}{t} dt$. Так как при асимптотическом

разложении по отрицательным степеням $x e^{-x} \sim 0$, то из решения задачи 944

следует, что второй интеграл асимптотически равен нулю. Согласно определению главного значения интеграла,

$$\begin{aligned} \int_{-x}^x \frac{e^{-x-t}}{t} dt &= e^{-x} \lim_{\varepsilon \rightarrow 0} \left[\int_{-x}^{-\varepsilon} \frac{e^{-t}}{t} dt + \int_{\varepsilon}^x \frac{e^{-t}}{t} dt \right] = \\ &= e^{-x} \lim_{\varepsilon \rightarrow 0} \int_{\varepsilon}^x \frac{e^{-t} - e^t}{t} dt = e^{-x} \int_0^x \frac{e^{-t} - e^t}{t} dt \end{aligned}$$

(в последнем интеграле подынтегральная функция непрерывна). Далее,

$$\int_0^x \frac{e^{-t} - e^t}{t} dt = \int_0^1 \frac{e^{-t} - e^t}{t} dt + \int_1^x \frac{e^{-t}}{t} dt + \int_1^x \frac{e^t}{t} dt \sim O(1) + \int_1^x \frac{e^t}{t} dt.$$

Интегрируя по частям, получим

$$\int_1^x \frac{e^t}{t} dt = C + e^x \left(\frac{1}{x} + \frac{1}{x^2} + \dots + \frac{(n-1)!}{x^n} \right) + n! \int_1^x \frac{e^t}{t^{n+1}} dt,$$

где $C = C(n)$ — постоянная величина. Осталось установить, что

$$\lim_{x \rightarrow \infty} x^n e^{-x} \int_1^x \frac{e^t}{t^{n+1}} dt = 0,$$

а это легко доказать при помощи правила Лопиталья. 948. Решение.

Рассмотрим $\int_C e^{z^2 - t^2} dt$, где контур C изображен на рис. 69 (при $\operatorname{Re} z > 0$). Этот интеграл равен нулю и поэтому ($z = x + iy$)

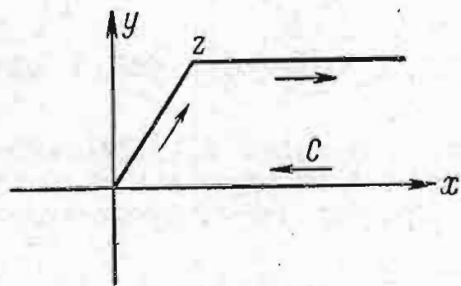


Рис. 69.

$$\int_0^z e^{z^2 - t^2} dt = \int_0^{\infty} e^{z^2 - t^2} dt - \int_x^{\infty} e^{z^2 - (t+iy)^2} dt.$$

Первый интеграл в правой части равен $\frac{\sqrt{\pi}}{2} e^{z^2}$; второй запишем в виде

$$-\frac{1}{2} \int_x^{\infty} \frac{1}{t+iy} de^{z^2 - (t+iy)^2} = \frac{1}{2z} - \frac{1}{2} \int_x^{\infty} \frac{e^{z^2 - (t+iy)^2}}{(t+iy)^2} dt.$$

Повторяя интегрирование по частям, получим требуемое разложение. Для остатка имеем оценку

$$\left| \frac{1 \cdot 3 \dots (2n-1)}{2^n} \int_x^{\infty} \frac{e^{z^2 - (t+iy)^2}}{(t+iy)^{2n}} dt \right| < \frac{1 \cdot 3 \dots (2n-1)}{2^n} \int_x^{\infty} \frac{e^{x^2 - t^2}}{|t+iy|^{2n}} dt.$$

Снова интегрируя по частям, получаем $\int_x^\infty \frac{e^{-x^2-t^2}}{|t+iy|^{2n}} dt < \frac{1}{2|z|^{2n}x}$, откуда

и следует, что разложение является асимптотическим. Случай $\operatorname{Re} z < 0$ рассматривается аналогично. Если же $\operatorname{Re} z = 0$, то

$$\left| \int_0^\infty \frac{e^{z^2-(t+iy)^2}}{(t+iy)^{2n}} dt \right| < \int_0^\infty \frac{e^{-t^2}}{y^{2n}} dt = \frac{\sqrt{\pi}}{2y^{2n}}.$$

$$949. f(t) \sim \frac{1}{\omega} \sin\left(\omega t + \frac{\pi}{4}\right) - \frac{1}{\omega^2 \pi} \left[\frac{\Gamma\left(\frac{3}{2}\right)}{t^{\frac{3}{2}}} - \frac{\Gamma\left(\frac{7}{2}\right)}{\omega^2 t^{\frac{7}{2}}} + \dots \right. \\ \left. \dots + (-1)^n \frac{\Gamma\left(2n + \frac{3}{2}\right)}{\omega^{2n} t^{2n + \frac{3}{2}}} + \dots \right]; \text{ при малом } t$$

$$f(t) = 2\sqrt{\frac{t}{\pi}} \left[1 - \frac{(2\omega t)^2}{1 \cdot 3 \cdot 5} + \frac{(2\omega t)^4}{1 \cdot 3 \cdot 5 \cdot 7 \cdot 9} - \dots \right] \approx 2\sqrt{\frac{t}{\pi}}.$$

$$951. f(t) \sim 1 + \frac{1}{\pi} \sum_0^\infty (-1)^n \frac{\Gamma\left(3n + \frac{3}{2}\right)}{t^{3n + \frac{3}{2}}}; \text{ при малом } t$$

$$f(t) = \frac{t^{\frac{3}{2}}}{\Gamma\left(\frac{5}{2}\right)} - \frac{t^{\frac{9}{2}}}{\Gamma(4)} + \frac{t^{\frac{15}{2}}}{\Gamma\left(\frac{11}{2}\right)} - \dots \approx \frac{4t^{\frac{3}{2}}}{3\sqrt{\pi}}. \quad 952. 1. \quad 953. 0. \quad 954. 4.$$

956. 1; 3. 957. 0; 4. 958. 1. 959. n . 961. Решение. Так как последователь-

ность функций $f_n(z)$ сходится к функции $e^{\frac{1}{z}}$ всюду, кроме точки $z=0$, то для любого кружка K , с центром в точке $z \neq 0$ и не содержащего начала координат ни внутри себя, ни на границе, при заданном $\varepsilon > 0$ можно указать такое N , что неравенство $|f_n(z) - e^{\frac{1}{z}}| < \varepsilon$ будет выполняться для

всех точек круга K при $n > N$. Остается выбрать $\varepsilon < \min_{z \in C} \left| e^{\frac{1}{z}} \right|$, где C —

окружность круга K , и применить теорему Руше. **Примечание.** Утверждение задачи непосредственно следует из теоремы Гурвица (см., например, [2, гл. VIII, п. 2]). 965. 0. 966. 2; 1. 967. В каждом квадранте по одному корню. 968. Во втором и третьем квадрантах по два корня. 970. В области $\beta > 0$, $\alpha > +\sqrt{\beta}$ (область I на рис. 70) $m=0$; в области $\beta > 0$, $\alpha < +\sqrt{\beta}$ (область II) $m=2$; в области $\beta < 0$ (область III) $m=1$. 971. В области $\alpha > 0$, $\beta > \frac{1}{\alpha}$ (область I на рис. 71) $m=0$; в области, где или $\alpha \leq 0$, или $\alpha > 0$,

$\beta < \frac{1}{\alpha}$ (область II), $m=2$. 972. В области $\alpha > \frac{1}{2} + \sqrt{\beta^2 + \frac{1}{4}}$ (область I

на рис. 72) $m = 0$; в области $0 < \alpha < \frac{1}{2} + \sqrt{\beta^2 + \frac{1}{4}}$ (область II) $m = 2$;
 в области, где или $\alpha < \frac{1}{2} - \sqrt{\beta^2 + \frac{1}{4}}$, или $\frac{1}{2} - \sqrt{\beta^2 + \frac{1}{4}} \leq \alpha < 0, \beta > 0$

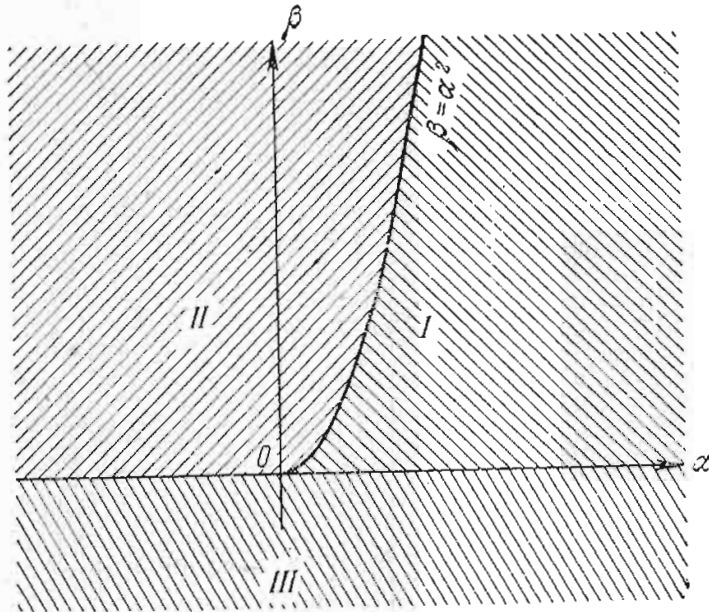


Рис. 70.

(область III), $m = 1$; в области $\frac{1}{2} - \sqrt{\beta^2 + \frac{1}{4}} < \alpha < 0, \beta < 0$ (область IV) $m = 3$. 974. Область, содержащая положительную полуось a и ограниченная

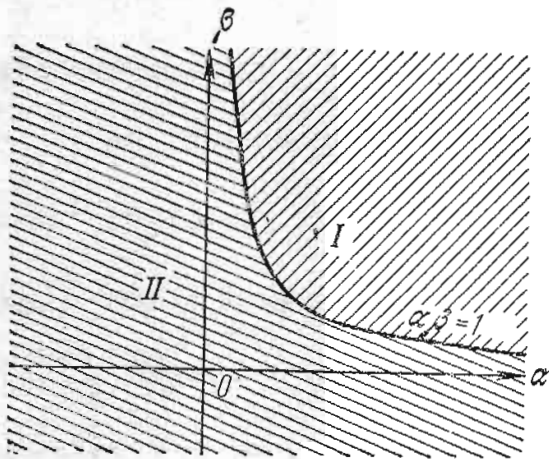


Рис. 71.

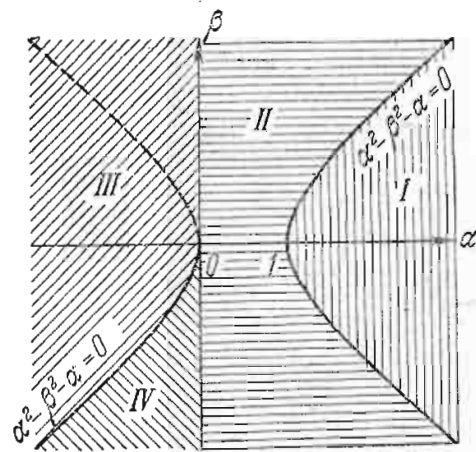


Рис. 72.

линиями $a + b = 0$ и $\begin{cases} a = -\frac{t \cos \tau t}{\sin \tau t}, \\ b = \frac{t}{\sin \tau t}, \end{cases}$

$0 \leq t \leq \frac{\pi}{2}$. 975. Область, лежа-

щая в первом квадранте и ограниченная линиями $b = 0$ и $\begin{cases} a = \operatorname{tg} \tau t, \\ b = \frac{t^2}{\cos \tau t}, \end{cases}$

$$0 \leq t \leq \frac{\pi}{2\tau}.$$

976. Конечная область, ограниченная отрезком $b = 0$,

$$0 \leq a \leq \frac{\pi}{2\tau} \text{ и дугой } \begin{cases} a = t \sin \tau t, \\ b = t^2 \cos \tau t, \end{cases} \quad 0 \leq t \leq \frac{\pi}{2\tau}.$$

$$986. z = a + \frac{w}{1!} f(a) + \frac{w^2}{2!} \frac{d}{da} \{[f(a)]^2\} + \dots + \frac{w^n}{n!} \frac{d^{n-1}}{da^{n-1}} \{[f(a)]^n\} + \dots$$

$$987. z = \frac{1}{2} w + \sum_{n=2}^{\infty} (-1)^{n-1} \frac{n(n+1) \dots (2n-2)}{2^{2n-1} \cdot n!} w^n;$$

$$z = -2 - \frac{1}{2} w + \sum_{n=2}^{\infty} (-1)^n \frac{n(n+1) \dots (2n-2)}{2^{2n-1} \cdot n!} w^n.$$

$$988. z = a + \frac{w}{1!} \frac{1}{2} (a^2-1) + \frac{w^2}{2!} \frac{1}{2^2} \frac{d}{da} [(a^2-1)^2] + \dots + \frac{w^n}{n!} \frac{1}{2^n} \frac{d^{n-1}}{da^{n-1}} [(a^2-1)^n] + \dots$$

$$990. 1) z = \sum_{n=1}^{\infty} \frac{n^{n-1} a^{n-1}}{n!} w^n; \quad 2) e^{bz} = b \sum_{n=0}^{\infty} \frac{(an+b)^{n-1}}{n!} w^n.$$

$$991. z = a + \sum_{n=1}^{\infty} \frac{w^n}{n!} \frac{d^{n-1}}{da^{n-1}} (\sin^n a). \quad 992. \text{ Решение. Функция } w = \frac{z - \frac{\pi}{2}}{\sin z}$$

аналитична в круге $|z - \frac{\pi}{2}| < r$, если $r < \frac{\pi}{2}$, и не имеет в этом круге других нулей, кроме $z = \frac{\pi}{2}$. На окружности этого круга $|w| \geq \frac{2r}{e^r + e^{-r}}$,

поэтому круг $|w| < \rho$ радиуса $\rho < \frac{2r}{e^r + e^{-r}}$ отображается на соответствующую окрестность точки $z = \frac{\pi}{2}$ взаимно однозначно и разложение $z(w)$

в этом круге сходится. Функция $\frac{2r}{e^r + e^{-r}}$ имеет максимум при $r = r^*$,

где $e^{2r^*} = \frac{r^* + 1}{r^* - 1}$ ($r^* = 1,19 \dots < \frac{\pi}{2}$), и этот максимум равен

$\frac{2r^*}{e^{r^*} + e^{-r^*}} = \sqrt{r^{*2} - 1} = 0,6627 \dots$. Таким образом, искомый радиус сходимости не меньше чем $0,6627 \dots$. В то же время точки w , в которых $\frac{dw}{dz} = 0$,

т. е. $\operatorname{tg} z = z - \frac{\pi}{2}$, не могут находиться внутри круга сходимости разложения $z(w)$. Обозначив $z - \frac{\pi}{2} = t$, преобразуем уравнение $\frac{dw}{dz} = 0$ к виду

$\operatorname{ctg} t = -t$ или $e^{2it} = \frac{it+1}{it-1}$. Следовательно, $it = r^*$ — корень уравнения $\frac{dw}{dz} = 0$. Соответствующее значение $w = \frac{t}{\cos t} = -\frac{2ir^*}{e^{r^*} + e^{-r^*}}$, откуда

$|w| = \frac{2r^*}{e^{r^*} + e^{-r^*}} = \sqrt{r^{*2} - 1} = 0,6627 \dots$. Эта точка находится, таким

образом, на окружности круга сходимости, и радиус сходимости равен, следовательно, $\sqrt{r^2 - 1} = 0,6627 \dots$ 1013. $\frac{\pi^2}{\sin^2 \pi a}$. 1014. $\frac{\pi^2 \operatorname{ctg} \pi a}{\sin \pi a}$.
 1015. $\frac{\pi^2}{8}$. 1016. $\frac{1}{2a^2} (1 + \pi a \operatorname{cth} \pi a)$. 1017. $\frac{1}{2a^2} \left(1 + \frac{\pi a}{\operatorname{sh} \pi a}\right)$. 1018. $\frac{\pi^3}{32}$.
 1019. $\frac{\pi \sin ab}{2 \sin \pi a}$.

Глава VIII

1024. 1) $F^+(z) = (z - a)^n$, $F^-(z) \equiv 0$; 2) $F^+(z) \equiv 0$, $F^-(z) = -\frac{1}{(z - a)^n}$;
 3) $F^+(z) = \frac{1}{(z - a)^n}$, $F^-(z) \equiv 0$. Во всех трех случаях интеграл типа Коши
 обращается в интеграл Коши. 1025. 1) $F^+(z) = \varphi(z) - \sum g_k \left(\frac{1}{z - a_k}\right)$,

$F^-(z) = -\sum g_k \left(\frac{1}{z - a_k}\right)$; 2) $F^+(z) = \sum g_k \left(\frac{1}{z - a_k}\right) + g(z)$,
 $F^-(z) = -\varphi(z) + \sum g_k \left(\frac{1}{z - a_k}\right) + g(z)$. $g_k \left(\frac{1}{z - a_k}\right)$ — главная часть
 разложения функции $\varphi(z)$ в окрестности полюса a_k ; $g(z)$ — главная часть
 разложения $\varphi(z)$ в окрестности бесконечно удаленной точки, в которую

включается свободный член. 1026. $F^+(z) = \frac{z + \ln \frac{z-2}{z-3}}{z^2 - 4}$, $F^-(z) = -\frac{i}{z^2 + 1}$.

1027. $F^+(z) = \operatorname{ctg} z - \frac{1}{z} - \frac{2z}{z^2 - \pi^2}$, в частности, $F^+(0) = 0$, $F^+(\pi) = -\frac{3}{2\pi}$,
 $F^+(-\pi) = \frac{3}{2\pi}$; $F^-(z) = -\frac{1}{z} - \frac{2z}{z^2 - \pi^2}$. 1028. $F^+(z) = \frac{z}{2(z + i)}$,

$F^-(z) = -\frac{z}{2(z - i)}$. 1029. $F^+(z) = \frac{1}{2} \sum_{n=0}^{\infty} \frac{(a_n - ib_n) z^n}{R^n}$,

$F^-(z) = -\frac{1}{2} \sum_{n=1}^{\infty} \frac{R^n (a_n + ib_n)}{z^n}$;

предельные значения: $F^+(Re^{i\theta}) = \frac{1}{2} \sum_{n=0}^{\infty} (a_n - ib_n) e^{in\theta} =$
 $= \frac{a_0}{4} + \frac{1}{2} \varphi(Re^{i\theta}) + \frac{i}{2} \sum_{n=1}^{\infty} (-b_n \cos n\theta + a_n \sin n\theta)$;

$F^-(Re^{i\theta}) = -\frac{1}{2} \sum_{n=1}^{\infty} (a_n + ib_n) e^{in\theta} =$
 $= \frac{a_0}{4} - \frac{1}{2} \varphi(Re^{i\theta}) + \frac{i}{2} \sum_{n=1}^{\infty} (-b_n \cos n\theta + a_n \sin n\theta)$.

1030. 1) Если точка z лежит в круге $Q_k: |z - k\pi| < \frac{\pi}{2}$, то $I_1(z) = f(z - k\pi)$,
 $I_2(z) = (-1)^k f(z - k\pi)$. В частности, если $|z| < \frac{\pi}{2}$, то $I_1(z) = I_2(z) = f(z)$.

Если точка z лежит вне всех замкнутых \bar{Q}_k , то $I_1(z) = I_2(z) = 0$. 2) Пусть Q_k — круг $|z - k\pi| < \pi$. Тогда $I_1(z) = f(z - k\pi) + f[z - (k-1)\pi]$, $I_2(z) = (-1)^k [f(z - k\pi) - f(z - (k-1)\pi)]$, если $z \in Q_{k-1}Q_k$; $I_1(z) = f(z - k\pi) + f[z - (k+1)\pi]$, $I_2(z) = (-1)^k [f(z - k\pi) - f(z - (k+1)\pi)]$, если $z \in Q_kQ_{k+1}$; $I_1 = f(z - k\pi)$, $I_2(z) = (-1)^k f(z - k\pi)$, если z лежит внутри области $Q_k - Q_{k-1}Q_k - Q_kQ_{k+1}$; $I_1(z) = 0$, $I_2(z) = 0$, если z лежит внутри дополнения ко всем Q_k .

$$1031. F(z) = \frac{1}{2\pi i} \ln \frac{z-1}{z+1};$$

$$F^{\pm}(\zeta) = \frac{1}{2\pi i} \ln \frac{1-\zeta}{1+\zeta} \pm \frac{1}{2}, \quad F(\zeta) = \frac{1}{2\pi i} \ln \frac{1-\zeta}{1+\zeta} \quad (-1 < \zeta < 1); \quad F(\pm i) = \pm \frac{1}{4},$$

$F^{\pm}(0) = \pm \frac{1}{2}$, $F(0) = 0$. 1032. $F(z) = \frac{1}{2\pi i} \operatorname{Ln} \frac{z+R}{z-R}$ — однозначная ветвь в z -плоскости с разрезом вдоль C , определяемая значением $\operatorname{Ln} 1 = 0$. $\operatorname{Ln} \frac{z+R}{z-R} = \ln \left| \frac{z+R}{z-R} \right| + i\Delta_C \arg(\zeta - z)$, где $\Delta_C \arg(\zeta - z)$ — приращение $\arg(\zeta - z)$ вдоль C .

$$F^+(\zeta) = \frac{1}{2\pi i} \ln \left| \frac{\zeta+R}{\zeta-R} \right| + \frac{3}{4}, \quad F^-(\zeta) = \frac{1}{2\pi i} \ln \left| \frac{\zeta+R}{\zeta-R} \right| - \frac{1}{4},$$

$$F(\zeta) = \frac{1}{2\pi i} \ln \left| \frac{\zeta+R}{\zeta-R} \right| + \frac{1}{4}; \quad F(0) = \frac{1}{2},$$

$$F^+(iR) = \frac{3}{4}, \quad F^-(iR) = -\frac{1}{4}, \quad F(iR) = \frac{1}{4}; \quad F'(0) = -\frac{i}{\pi R}.$$

1033. $F(z) = \frac{1}{2\pi i} \operatorname{Ln} \frac{z+R}{z-R}$ (однозначная ветвь в z -плоскости с разрезом вдоль C , определяемая значением $\operatorname{Ln} 1 = 0$; для $|z| > R$ она совпадает с аналогичной ветвью из задачи 1032); $F^+(\zeta) = \frac{1}{2\pi i} \ln \left| \frac{\zeta+R}{\zeta-R} \right| + \frac{1}{4}$, $F^-(\zeta) = \frac{1}{2\pi i} \ln \left| \frac{\zeta+R}{\zeta-R} \right| - \frac{3}{4}$; $F(0) = -\frac{1}{2}$, $F'(0) = -\frac{i}{\pi R}$.

1034. 1) 0, если $|z| < r$ или $|z| > R$, и $\frac{1}{z^n}$, если $r < |z| < R$;
2) $\frac{1}{z^n}$, если $\operatorname{Im} z > \pi$, и 0, если $\operatorname{Im} z < \pi$; 3) 0, если $|\operatorname{Im} z| < \pi$, и $-\frac{1}{z^n}$,

если $|\operatorname{Im} z| > \pi$; 4) $\frac{1}{2\pi i z^n} \left[\operatorname{Ln} \frac{R+z}{R-z} - 2 \sum_{k=1}^m \frac{z^{2k-1}}{(2k-1)R^{2k-1}} \right]$, если $m = \left[\frac{n}{2} \right]$,

$\operatorname{Ln} \frac{R+z}{R-z} = \ln \left| \frac{R+z}{R-z} \right| + i\Delta_C \{ \arg(\zeta - z) - \arg \zeta \}$ — однозначная ветвь

1) На первый взгляд решение очевидно:

$$\frac{1}{2\pi i} \int_{-1}^1 \frac{d\zeta}{\zeta-z} = \frac{1}{2\pi i} [\ln(1-z) - \ln(-1-z)] = \frac{1}{2\pi i} \ln \frac{z-1}{z+1}.$$

Необходимо, однако, проверить, что заключительное преобразование действительно приводит к указанной ветви логарифма, так как равенство $\ln z_2 - \ln z_1 = \ln \frac{z_2}{z_1}$, вообще говоря, несправедливо. Это замечание следует иметь в виду и в дальнейшем.

в z -плоскости с разрезом вдоль C , определяемая значением $\text{Ln } 1 = 0$. Предельное значение этой ветви на C слева имеет мнимую часть $\frac{\pi}{2}$, а справа — $(-\frac{3\pi}{2})$. Этим определяются предельные значения $F^\pm(\zeta)$ на C ;

$F(0) = \frac{1}{2\pi i} \frac{1 + (-1)^{n-1}}{nR^n}$; 5) функция $F(z)$ та же, что и в предыдущем

пункте, только $\text{Ln} \frac{R+z}{R-z}$ — однозначная ветвь в z -плоскости с разрезом по другой полуокружности C , с тем же значением $\text{Ln } 1 = 0$. Предельное значение этой ветви на C слева имеет мнимую часть $\frac{3\pi}{2}$, а справа —

$(-\frac{\pi}{2})$. Этим определяются предельные значения $F^\pm(\zeta)$ на C ;

$F(0) = \frac{1}{2\pi i} \frac{1 + (-1)^{n-1}}{nR^n}$. Примечание. В пунктах 4) и 5) ветви

$\text{Ln} \frac{R+z}{R-z}$ совпадают в круге $|z| < R$, вообще же они различны; так, например, на ∞ в первом случае ветвь имеет значение $-\pi i$, во втором $+\pi i$.

Однако $F(\infty) = 0$. 1035. $\text{Ln} \frac{b-z}{a-z} = \ln \left| \frac{b-z}{a-z} \right| + i\Delta_C \arg(\zeta - z)$ — однозначная ветвь в z -плоскости с разрезом вдоль C , определяемая значением $\text{Ln } 1 = 0$ (так же определяются ветви в задачах 1036—1040). 1036. $b - a + z \text{Ln} \frac{b-z}{a-z}$.

$$1037. \sum_{k=1}^n A_{nk} z^{k-1} + z^n \text{Ln} \frac{b-z}{a-z}, \quad A_{nk} = \frac{b^{n-k+1} - a^{n-k+1}}{n-k+1}.$$

$$1038. \sum_{n=1}^{\infty} \sum_{k=1}^n c_n A_{nk} z^{k-1} + \varphi(z) \text{Ln} \frac{b-z}{a-z}. \quad 1039. \frac{1}{z-z_0} \left(\text{Ln} \frac{b-z}{a-z} - \text{Ln} \frac{b-z_0}{a-z_0} \right).$$

$$1040. \frac{1}{(z-z_0)^n} \left[\text{Ln} \frac{b-z}{a-z} - \text{Ln} \frac{b-z_0}{a-z_0} + \sum_{k=2}^n A_k (z-z_0)^{k-1} \right],$$

$$A_k = \frac{1}{k-1} \left[\frac{1}{(b-z_0)^{k-1}} - \frac{1}{(a-z_0)^{k-1}} \right], \quad F(z_0) = -A_{n+1}.$$

$$1041. 1) F^+(z) = \ln(z+R), F^-(z) = \ln\left(1 + \frac{R}{z}\right); F^+(\zeta) = \ln 2R \cos \frac{\varphi}{2} + i \frac{\varphi}{2},$$

$$F^-(\zeta) = \ln 2 \cos \frac{\varphi}{2} - i \frac{\varphi}{2}; 2) F^+(z) = \ln(R-z) + \pi i^1, F^-(z) = \ln\left(1 - \frac{R}{z}\right);$$

$$F^+(\zeta) = \ln 2R \left| \sin \frac{\varphi}{2} \right| + i \frac{\pi + \varphi}{2}, \quad F^-(\zeta) = \ln 2 \left| \sin \frac{\varphi}{2} \right| + i \frac{\pi - \varphi}{2} \quad (\text{отсчет угла } \varphi = \arg \zeta \text{ соответствует условиям задачи).}$$

$$1042. 1) F^+(z) = 0, F^-(z) = \ln\left(1 - \frac{1}{z}\right); F^+(\zeta) = 0, F^-(\zeta) = \ln\left(1 - \frac{1}{\zeta}\right); 2) F^+(z) = \ln \frac{z}{z-1},$$

$$F^-(z) = 0; F^+(\zeta) = \ln \frac{\zeta}{\zeta-1}, \quad F^-(\zeta) = 0.$$

¹⁾ Если $\text{Ln } z$ и $\ln z$ — ветви, указанные в условии задачи, то $\text{Ln } z = \ln(-z) + \pi i$.

$$1043. F(z) = \frac{1}{2\pi i} \sum_{n=1}^{\infty} \frac{1}{nz^n} \left[\operatorname{Ln} \frac{R+z}{R-z} - 2 \sum_{k=1}^m \frac{z^{2k-1}}{(2k-1)R^{2k-1}} \right], \text{ где } m = \left[\frac{n}{2} \right],$$

а $\operatorname{Ln} \frac{R+z}{R-z}$ имеет то же значение, что в задаче 1034, 4). Этим определяются и предельные значения $F^{\pm}(\zeta)$ на C . Если $|z| < R$, то

$$F(z) = \sum_{n=0}^{\infty} c_n z^n, \text{ где } c_n = \frac{1}{2\pi i} \int_C \ln \frac{\zeta}{\zeta-1} \frac{d\zeta}{\zeta^{n+1}}.$$

$$1044. F^+(z) = -\frac{1}{\pi i} \left[2 + \sqrt{z} \ln \frac{1-\sqrt{z}}{1+\sqrt{z}} \right], F^-(z) = -\frac{1}{\pi i} \left[2 + \sqrt{z} \ln \frac{1-\sqrt{z}}{1+\sqrt{z}} \right] - \sqrt{z}.$$

$$1045. F^+(z) \equiv 0, F^-(z) = \operatorname{Ln} \frac{z-b}{z-a} \text{ (ветвь логарифма определяется усло-$$

$$\text{вием задачи). } 1046. F^+(z) \equiv 1, F^-(z) = 1 - \sqrt{\frac{z-a}{z-b}}.$$

$$1047. F^+(z) = z - \lambda a - (1-\lambda)b, F^-(z) = z - \lambda a - (1-\lambda)b - (z-a)^{\lambda}(z-b)^{1-\lambda}.$$

$$1048. F^+(z) = \operatorname{Ln} \frac{z-\zeta_0}{z-b}, F^-(z) = \operatorname{Ln} \frac{z-\zeta_0}{z-a}. \quad 1050. -x^2 + x - 3,5.$$

$$1051. 1) \frac{1}{2} \left(\ln \frac{z}{z-1} \right)^2; 2) \frac{1}{2} \left(\ln \frac{\tau}{1-\tau} \right)^2 - \frac{\pi^2}{2}. \quad 1053. \text{ Если } |z| > 1 \text{ и}$$

$$z \in C, \text{ то } F(z) = \frac{1}{2\pi i} \ln \frac{z}{z-1} \operatorname{Ln} \frac{R+z}{R-z} + F_1(z), \text{ где } F_1(z) \text{ — аналитическая}$$

функция при $|z| > 1$, а ветвь $\operatorname{Ln} \frac{R+z}{R-z}$ выбрана так же, как в задаче 1034, 4).

Отсюда видно поведение $F(z)$ в точках $\pm R$ — концах дуги C .

$$1059. F(z) = -2z \ln \ln \frac{1}{r} + 2z \ln \ln \frac{1}{R}, \frac{\partial F}{\partial x} = -2 \ln \ln \frac{1}{r} - 2 \frac{e^{i\varphi} \cos \varphi}{\ln r} + 2 \ln \ln \frac{1}{R},$$

$$\frac{\partial F}{\partial y} = -2i \ln \ln \frac{1}{r} - 2 \frac{e^{i\varphi} \sin \varphi}{\ln r} + 2i \ln \ln \frac{1}{R}, \quad \frac{\partial F}{\partial z} = \varphi(z) = \frac{e^{2i\varphi}}{\ln \frac{1}{r}},$$

$$\frac{\partial F}{\partial z} = -2 \ln \ln \frac{1}{r} - \ln \frac{1}{r} + 2 \ln \ln \frac{1}{R}. \quad 1063. D(f) \text{ — площадь области } G',$$

на которую $f(z)$ отображает область G . 1069. 1) $\ln \left| \frac{R^2 - \bar{\zeta}z}{R(z-\zeta)} \right|$; 2) $\ln \left| \frac{z-\bar{\zeta}}{z-\zeta} \right|$;

$$3) \ln \left| \frac{e^{\pi z} - e^{\pi \bar{\zeta}}}{e^{\pi z} - e^{\pi \zeta}} \right|. \quad 1076. u(z) = \frac{1}{2\pi} \int_0^{2\pi} u(\zeta) \frac{r^2 - R^2}{R^2 - 2Rr \cos(\theta - \varphi) + r^2} d\theta,$$

$$u(\infty) = \frac{1}{2\pi} \int_0^{2\pi} u(\zeta) d\theta. \quad 1078. 1) f(z) = \varphi(z) + \psi\left(\frac{R^2}{z}\right), f_1(z) = -\varphi\left(\frac{R^2}{z}\right) - \psi(z),$$

$$\text{причем } v(0) = \operatorname{Im} f(0) = \operatorname{Im} [\varphi(0) + \overline{\psi(\infty)}]; \quad 2) f(z) = -i\varphi(z) + i\psi\left(\frac{R^2}{z}\right),$$

$$f_1(z) = i\varphi\left(\frac{R^2}{z}\right) + i\psi(z), \quad v(0) = \operatorname{Im} f(0) = \operatorname{Im} [-i\varphi(0) + \overline{i\psi(\infty)}].$$

1079. 1) $f(z) = z^n$, $f_1(z) = -\frac{R^{2n}}{z^n}$ (здесь и в ответах к задачам 1080—1083 значение $v(0)$ взято равным нулю). 1080. $f(z) = \frac{z^n}{R^{2n}}$, $f_1(z) = -\frac{1}{z^n}$.

1081. $f(z) = -\ln\left(1 - \frac{z}{R^2}\right)$ ($\ln 1 = 0$), $f_1(z) = \ln\left(1 - \frac{1}{z}\right)$.

1082. $f(z) = \frac{R}{\sqrt{R^2 - z}}$ ($f(0) = \frac{1}{R}$), $f_1(z) = -\sqrt{\frac{z}{z-1}}$. 1083. $f(z) \equiv \ln R$,

$f_1(z) \equiv -\ln R$. 1085. $u(z) = \frac{1}{\pi} \int_{-\infty}^{\infty} u(t) \frac{y dt}{(t-x)^2 + y^2}$, $f(z) = \frac{1}{\pi i} \int_{-\infty}^{\infty} \frac{u(t) dt}{t-z} + iC$

(для существования первого интеграла достаточна кусочная непрерывность и ограниченность $u(t)$ во всем интервале $(-\infty, \infty)$, для второго — дополнительно, например, функция $u(t)$ должна иметь на бесконечности порядок $\frac{1}{|t|^\alpha}$ ($\alpha > 0$)).

1086. $f(z) = u(z) + i v(z) = \frac{1}{2i} \int_{-\infty}^{\infty} u(t) \operatorname{cth} \frac{\pi(t-z)}{2} dt - \frac{1}{2i} \int_{-\infty}^{\infty} u_1(t) \operatorname{th} \frac{\pi(t-z)}{2} dt$,

где $u_1(t) = u(t+i)$ (для существования интегралов достаточно, например чтобы $u(t)$ и $u_1(t)$ убывали на бесконечности, как $\frac{1}{|t|^{1+\alpha}}$, $\alpha > 0$).

1088. Окружности в круге $|z| < 1$, касательные к окружности $|z| = 1$ в точке $e^{i\theta}$. 1090. Дуги окружностей, соединяющие между собой внутри круга $|z| < 1$ точки $e^{i\theta_1}$, $e^{i\theta_2}$. 1091. $\omega(z; a, b) = \frac{1}{\pi} \arg \frac{z-b}{z-a}$,

$\omega(z; -\infty, b) = \frac{1}{\pi} \arg(z-b)$; $\omega(z; a, \infty) = 1 - \frac{1}{\pi} \arg(z-a)$. Геометрическое значение этих гармонических мер — деленный на π угол, под которым виден отрезок или луч из точки z . 1092. $1 - \frac{1}{\gamma} \arg z$ для луча $\arg z = 0$ и $\frac{1}{\gamma} \arg z$ для луча $\arg z = \gamma$.

1093. $\omega(z, \Delta) = \frac{2}{\pi} \arg \frac{z-R}{z+R} - 1 = 1 - \frac{2}{\pi} \operatorname{arctg} \frac{2Ry}{R^2 - |z|^2}$, $\omega(z, \Gamma) = 1 - \omega(z, \Delta)$.

Линии уровня — дуги окружностей, соединяющие точки $\pm R$, из точек которых диаметр Δ виден под углом $\frac{\pi}{2}(1+\omega)$ в случае $\omega(z, \Delta)$ и $\pi\left(1 - \frac{\omega}{2}\right)$ —

в случае $\omega(z, \Gamma)$. 1094. $\omega(z, \Gamma) = \frac{2}{\pi} \arg \frac{z-R}{z+R}$. 1095. $\omega(z, \Gamma) = \frac{2}{\pi} \arg \frac{\sqrt{z} - \sqrt{R}}{\sqrt{z} + \sqrt{R}}$.

1096. $\frac{\ln |z| - \ln r}{\ln R - \ln r}$ для $|z| = R$ и $\frac{\ln |z| - \ln R}{\ln r - \ln R}$ для $|z| = r$.

1099. $u(z) = \sum_{\nu=1}^n c_\nu \omega_\nu(z)$. 1108. $\sin n\varphi$. 1109. $-\cos n\varphi$. 1110. $\frac{a \sin \varphi}{1 - 2a \cos \varphi + a^2}$.

1111. $\arg(1 - ae^{i\varphi}) = -\arcsin \frac{a \sin \varphi}{\sqrt{1 - 2a \cos \varphi + a^2}}$.

$$1112. \frac{1}{2^{2m-1}} \sum_{k=0}^{m-1} C_{2m}^k \sin 2(m-k)\varphi.$$

$$1113. \frac{\sin \frac{n\varphi}{2} \sin \frac{(n+1)\varphi}{2}}{\sin \frac{\varphi}{2}}.$$

$$1114. -\frac{4}{\pi} \left(\sin \varphi + \frac{\sin 3\varphi}{3^2} + \frac{\sin 5\varphi}{5^2} + \dots \right).$$

$$1115. -2 \ln 2 \cos \frac{\varphi}{2}.$$

$$1116. -2 \ln 2 \sin \frac{\varphi}{2}.$$

$$1122. \tilde{h}(\varphi) = \sin 2\varphi.$$

$$1123. \tilde{h}(\varphi) = \sin 3\varphi.$$

k	\tilde{h}_k — приближенное
0	0,00000
1	0,58779
2	0,95106
3	0,95106
4	0,58779

k	\tilde{h}_k — приближенное
0	0,00000
1	0,80903
2	0,95107
3	0,30902
4	-0,58779
5	-1,00001

$$1124. h(\varphi) = \sin 4\varphi.$$

$$1125. \tilde{h}(\varphi) = -\cos \varphi.$$

k	\tilde{h}_k — приближенное
0	0,00000
1	0,95104
2	0,58777
3	-0,58778
4	-0,95104
5	0,00000

k	\tilde{h}_k — приближенное
0	-1,00000
1	-0,95107
2	-0,80902
3	-0,58779
4	-0,30902
5	0,00000

$$1126. \tilde{h}(\varphi) = -\cos 3\varphi.$$

k	\tilde{h}_k — приближенное
0	-1,00002
1	-0,58780
2	0,30902
3	0,95108
4	0,80903
5	0,00000

1127. $\tilde{h}(\varphi) = -\frac{8}{\pi^2} \left(\cos \varphi + \frac{\cos 3\varphi}{3^3} + \frac{\cos 5\varphi}{5^3} + \dots \right).$

k	\tilde{h}_k — приближенное	\tilde{h}_k — истинное
0	-0,84925	-0,85247
1	-0,78678	-0,78556
2	-0,64004	-0,64039
3	-0,44958	-0,44940
4	-0,23107	-0,23120
5	-0,00000	-0,00000

1128. $\tilde{h}(\varphi) = -\frac{4}{\pi} \left(\cos \varphi - \frac{\cos 3\varphi}{3^2} + \frac{\cos 5\varphi}{5^2} - \dots \right).$

k	\tilde{h}_k — приближенное	\tilde{h}_k — истинное
0	-1,1868	-1,1662
1	-1,1240	-1,1345
2	-1,0611	-1,0815
3	-0,8430	-0,8585
4	-0,6248	-0,5694
5	0,0000	0,0000

1131, 2). $T[\varphi(x)] = -i[\varphi(x) - 2\varphi_a(x) - \varphi(\infty)],$

$T[\psi(x)] = i[\psi(x) - 2\psi_b(x) - \psi(\infty)],$ где $\varphi_a(z)$ и $\psi_b(z)$ — главные части разложений $\varphi(z)$ и $\psi(z)$ вблизи точек a и b .

№№ задач	$\tilde{h}(x)$	$f(z)$	$f_1(z)$
1132	$\sin \lambda x$	$e^{i\lambda z}$	$-e^{-i\lambda z}$
1133	$-\cos \lambda x$	$-ie^{i\lambda z}$	$-ie^{-i\lambda z}$
1134	$-\frac{b}{x^2 + b^2}$	$\frac{1}{z + bi}$	$-\frac{1}{z - bi}$
1135	$\frac{x(1+x^2)}{\sqrt{2}(1+x^4)}$	$\frac{\sqrt{2} - iz}{\sqrt{2}(1 - z^2 - i\sqrt{2}z)}$	$-\frac{\sqrt{2} + iz}{\sqrt{2}(1 - z^2 + i\sqrt{2}z)}$
1136	$\text{Im} \frac{1}{(x - a + ib)^n}$	$\frac{1}{(z - a + ib)^n}$	$-\frac{1}{(z - a - ib)^n}$
1137	$\text{Im} \frac{1}{(x - a + ib)^n}$	$\frac{1}{(z - a + ib)^n}$	$-\frac{1}{(z - a - ib)^n}$

1141. Если $h(x) \equiv 1$ на интервале $(-1, 1)$, то $\tilde{h}(x) = -\frac{1}{\pi} \ln \frac{x-1}{x+1}$ при $|x| > 1$; если $h(x) = 1 - |x|$, то $\tilde{h}(x) = \frac{1}{\pi} \left[x \ln \frac{x^2-1}{x^2} - \ln \frac{x-1}{x+1} \right]$; если $h(x) = \operatorname{sign} x$, то $\tilde{h}(x) = \frac{1}{\pi} \ln \frac{x^2}{x^2-1}$. 1142. По формуле прямоугольников: $\tilde{h}(1) = 0,60716$; $\tilde{h}(2) = 0,34003$; $\tilde{h}(3) = 0,20116$; $\tilde{h}(4) = 0,14595$; $\tilde{h}(5) = 0,11524$. По асимптотическому разложению: $\tilde{h}(2) = 0,34$; $\tilde{h}(3) = 0,2015$; $\tilde{h}(4) = 0,14595$; $\tilde{h}(5) = 0,11524$. 1143. По формуле прямоугольников: $\tilde{h}(1) = 0,49985$; $\tilde{h}(5) = 0,19257$. Точные значения: $\tilde{h}(1) = 0,5$; $\tilde{h}(5) = \frac{5}{26} \approx 0,19231$. 1146. 2) $T[\varphi(t)] = -i \left[\varphi(t) - 2\varphi_a(t) - \frac{\varphi_\infty + \varphi_{-\infty}}{2} \right]$,

$$T[\psi(\bar{t})] = i \left[\psi(\bar{t}) - 2\psi_b(\bar{t}) - \frac{\psi_\infty + \psi_{-\infty}}{2} \right],$$

$$\varphi_a(z) = \sum_{k=1}^n \frac{(-1)^{k-1} A_k}{(k-1)!} \frac{d^{k-1}}{dz^{k-1}} \left(\operatorname{cth} \frac{z-a}{2} \right),$$

$$\psi_b(z) = \sum_{k=1}^m \frac{(-1)^{k-1} B_k}{(k-1)!} \frac{d^{k-1}}{dz^{k-1}} \left(\operatorname{cth} \frac{z-b}{2} \right),$$

где $\sum_{k=1}^n \frac{A_k}{(z-a)^k}$, $\sum_{k=1}^m \frac{B_k}{(z-b)^k}$ — главные части разложений функций $\varphi(z)$ и $\psi(z)$ вблизи точек a и b . 1147. (Обозначения те же, что в задаче 1146.)

1) $\varphi(z) - i \operatorname{Im} \frac{\varphi_\infty + \varphi_{-\infty}}{2}$; 2) $\overline{\psi(z)} + i \operatorname{Im} \frac{\psi_\infty + \psi_{-\infty}}{2}$;

3) $\varphi(z) - \varphi_a(z) - i \operatorname{Im} \frac{\varphi_\infty + \varphi_{-\infty}}{2} + \overline{\varphi_a(z)}$;

4) $\overline{\psi(z)} - \overline{\psi_b(z)} + i \operatorname{Im} \frac{\psi_\infty + \psi_{-\infty}}{2} + \psi_b(z)$; 5) $\frac{1}{z-a} - \frac{1}{2} \operatorname{cth} \frac{z-a}{2} + \frac{1}{2} \operatorname{cth} \frac{z-\bar{a}}{2}$;

6) $\operatorname{cth}(z-a) - \frac{1}{2} \operatorname{cth} \frac{z-a}{2} + \frac{1}{2} \operatorname{cth} \frac{z-\bar{a}}{2}$. 1148. $-\pi^2 \tau^n$. 1149. $-\frac{\pi^2}{\tau^n}$.

1150. $-\pi^2 \tau^n$. 1151. $\frac{\pi^2}{\tau^n}$. 1152. $\mp \pi^2 \tau^{p+q}$ (знак $-$, если p и $p+q$ одного знака, знак $+$, если они разного знака; 0 считается со знаком $+$).

1153. $-\frac{\pi^2}{\tau + bi}$. 1154. $-\pi^2 \cos \lambda \tau \cos \mu \tau$, если $\lambda > \mu$; $\pi^2 \sin \lambda \tau \sin \mu \tau$, если

$\lambda < \mu$; $-\frac{\pi^2}{2} \cos 2\lambda \tau$, если $\lambda = \mu \neq 0$. 1155. $\mp i \pi^2 \frac{\sin \lambda \tau}{\tau + bi}$ (минус, если $b > 0$,

плюс, если $b < 0$). 1156. $\ln \frac{1-\tau}{\tau} + \frac{\tau}{2} \left[\left(\ln \frac{\tau}{1-\tau} \right)^2 - \pi^2 \right]$.

1157. $\frac{1}{2} + \tau \ln \frac{1-\tau}{\tau} + \frac{\tau^2}{2} \left[\left(\ln \frac{\tau}{1-\tau} \right)^2 - \pi^2 \right]$.

$$1158. \frac{\tau^n}{2} \left[\left(\ln \frac{\tau}{1-\tau} \right)^2 - \pi^2 \right] + \sum_{k=1}^{n-1} \frac{1}{n-k} \left[\tau^k \ln \frac{1-\tau}{\tau} + \left(\frac{1}{k} + \frac{\tau}{k-1} + \dots + \frac{\tau^{k-1}}{1} \right) \right] -$$

$$- \sum_{p=0}^{n-1} \tau^{n-p-1} \left[\frac{1}{(p+1)^2} - \sum_{k=0}^p C_n^k \frac{(-1)^k}{(k+1)^2} \right].$$

$$1159. \frac{1}{2} \left[\ln^2 \frac{R+\tau}{R-\tau} - \pi^2 \right]. \quad 1160. \frac{\tau}{2} \left[\ln^2 \frac{R+\tau}{R-\tau} - \pi^2 \right] - 2R \ln \frac{R+\tau}{R-\tau}.$$

$$1161. \frac{\tau}{2} \left[\ln^2 \frac{R+\tau}{R-\tau} - \pi^2 \right]. \quad 1162. \frac{2R}{\tau} \left[\pi i - \ln \frac{R+\tau}{R-\tau} \right] + \frac{1}{2} \left[\ln^2 \frac{R+\tau}{R-\tau} - \pi^2 \right].$$

$$1163. \frac{1}{2} \left[\ln^2 \frac{R+\tau}{R-\tau} - \pi^2 \right] + 2\pi R i + \tau \ln \frac{R+\tau}{R-\tau}. \quad 1164. \frac{1}{2\tau^2} \ln^2 \frac{R+\tau}{R-\tau} - \frac{2\pi i}{\tau}.$$

Глава IX

1175. $f(z) = \sum_{n=0}^{\infty} \frac{(z-a)^n}{(1-a)^{n+1}}$; этим разложением $f(z)$ аналитически про-

должается внутрь круга $|z-a| < |1-a|$, который не лежит целиком внутри круга $|z| < 1$, если a не принадлежит интервалу $[0, 1)$.

1176. $f(z) = \ln \frac{2}{3} + \sum_{n=1}^{\infty} \left(\frac{2}{3} \right)^n \frac{\left(z + \frac{1}{2} \right)^n}{n}$; круг сходимости этого ряда

$\left| z + \frac{1}{2} \right| < \frac{3}{2}$. 1191. Решение. Подстановка $e^t = x$ приводит интеграл

к виду $f(s) = \int_1^{\infty} \frac{\sin x \, dx}{x^s}$ ($x^s = e^{s \ln x}$). Интегрируя по частям, получим

$f(s) = \cos 1 - \int_1^{\infty} \frac{\cos x}{x^{s+1}} \, dx$. Последний интеграл сходится в полуплоскости

$\operatorname{Re} s > -1$. 1194. $0 < \operatorname{Re} z < 1$, $-1 < \operatorname{Re} z < 1$. 1196. Точка $z = 1$ — простой полюс с вычетом, равным единице. 1197. Решение. Обозначим через

$f_1(z) = \int_0^{\infty} e^{-t\varphi}(\tau t) \, dt$. Аналитичность функции $f_1(z)$ в круге $|z| < 1$ сле-

дует из результата задачи 535 и общих свойств интеграла Лапласа (см. стр. 104). Интегрируя по частям $(n+1)$ раз и пользуясь неравенствами задачи 535, получим при $|z| < 1$

$$f_1(z) = - \sum_{k=0}^n z^k [e^{-t\varphi^{(k)}}(\tau t)]_0^{\infty} + z^{n+1} \int_0^{\infty} e^{-t\varphi^{(n+1)}}(\tau t) \, dt =$$

$$= \sum_{k=0}^n a_n z^n + z^{n+1} \int_0^{\infty} e^{-t\varphi^{(n+1)}}(\tau t) \, dt.$$

Из оценки для $|\varphi^{(n+1)}|$ следует, что второе слагаемое в правой части последнего равенства стремится к нулю при $n \rightarrow \infty$ ($|z| < r$). Для доказа-

тельства второго утверждения возьмем любую точку $z \in G$. Тогда внутри и на границе круга, для которого Oz является диаметром, не будет, как это нетрудно доказать, ни одной особой точки функции $f(z)$. Поэтому при достаточно малом $\delta > 0$ внутри и на границе C круга радиуса $\frac{|z|}{2} + \delta$, concentрического с уже построенным, функция $f(z)$ также будет аналитической. Таким образом, для коэффициентов c_n разложения

$$f(z) = \sum_{n=0}^{\infty} c_n z^n \text{ справедливы равенства } c_n = \frac{1}{2\pi i} \int_C \frac{f(\zeta)}{\zeta^{n+1}} d\zeta \text{ и, следовательно,}$$

$$\varphi(z) = \frac{1}{2\pi i} \sum_{n=0}^{\infty} \frac{z^n t^n}{n!} \int_C \frac{f(\zeta) dz}{\zeta^{n+1}}.$$

Так как ряд $\sum_{n=0}^{\infty} \frac{z^n t^n f(\zeta)}{n! \zeta^{n+1}}$ сходится равномерно на C , то

$$\varphi(z) = \frac{1}{2\pi i} \int_C f(\zeta) e^{\frac{zt}{\zeta}} \frac{d\zeta}{\zeta}. \text{ Максимум величины } \operatorname{Re}\left(\frac{z}{\zeta}\right) \text{ на } C \text{ равен}$$

$\frac{|z|}{|z| + \delta} = q < 1$ (при доказательстве этого утверждения достаточно рассмотреть случай, когда z действительно и положительно, так как поворот вокруг начала координат не изменяет величины $\operatorname{Re}\left(\frac{z}{\zeta}\right)$), и, следовательно, $|\varphi(zt)| < Ae^{qt}$ (A — постоянная). Отсюда и следует, что

интеграл $\int_0^{\infty} e^{-t\varphi(zt)} dt$ сходится. 1201. Если $\operatorname{Ln}^{(1)} \frac{z-z_2}{z-z_1}$ — ветвь функции

$\operatorname{Ln} \frac{z-z_2}{z-z_1}$, аналитическая в z -плоскости с разрезом по дуге γ_1 и обра-

щающаяся в 0 при $z = \infty$, то $F^-(z) = (a-b) \operatorname{Ln}^{(1)} \frac{z-z_2}{z-z_1}$,

$F^+(z) = (a-b) \operatorname{Ln}^{(1)} \frac{z-z_2}{z-z_1} + 2\pi b i$; внутри G^+ :

$F^-(z) = (a-b) \operatorname{Ln}^{(1)} \frac{z-z_2}{z-z_1} - 2\pi i (a-b)$ при аналитическом продолжении

через γ_1 и $F^-(z) = (a-b) \operatorname{Ln}^{(1)} \frac{z-z_2}{z-z_1}$ при аналитическом продолжении

через γ_2 . 1203. 1) $z = \pm 3$; 2) $z = \pm 2i$; 3) $z = \pm 2i$. Во всех трех случаях значения $w'(z)$ различные. 1205. Над $z=1$ — два элемента: $z=1+t$,

$$w_1 = \frac{1 - (1-t)^{\frac{1}{2}}}{t} = \frac{1}{2} + 8t + \dots, |t| < 1,$$

и

$$w_2 = \frac{1 + (1-t)^{\frac{1}{2}}}{t} = \frac{2}{t} - \frac{1}{2} - \frac{1}{8}t + \dots, 0 < |t| < 1;$$

над $z=2$ — один алгебраический элемент: $z=2+t^2$, $w = \frac{1}{1+it} = 1-it-t^2 + \dots$,

$|t| < 1$. 1206. Над $z=1$ — два алгебраических элемента: $z=1+t^2$,

$w = \pm i\sqrt{2}\left(1 - \frac{t}{2}\right)^{\frac{1}{2}} = ti\sqrt{2}\left(1 - \frac{t}{4} + \dots\right)$, $|t| < 2$; над $z = 5$ — один алгебраический элемент: $z = 5 + t^2$, $w = \frac{t}{2\sqrt{2}}\left(1 - \frac{1}{4}t^4 + \dots\right)$, $|t| < 2$, и два правильных элемента: $z = 5 + t$, $w = \pm 2i\left(1 - \frac{t}{64} + \dots\right)$, $|t| < 4$; над $z = \infty$ — один алгебраический элемент: $z = t^{-4}$, $w = \frac{1}{t} - t + \dots$, $0 < |t| < \sqrt[4]{\frac{1}{5}}$. 1207. Над $z = 1$ — два алгебраических элемента: $z = 1 + t^2$,

$w = \pm (1 + t)^{\frac{1}{2}} = \pm\left(1 + \frac{1}{2}t - \dots\right)$, $|t| < 1$. 1208. Над $z = \infty$ — два алгебраических элемента: $z = t^{-2}$,

$$w = \pm \frac{1}{t} (1 - at)^{\frac{1}{2}} (1 - bt)^{\frac{1}{2}} = \pm \frac{1}{t} \left(1 - \frac{a+b}{2}t + \dots\right),$$

$0 < |t| < \min\left(\frac{1}{|a|}, \frac{1}{|b|}\right)$. 1209. $z = 0$ — существенно особая точка, двузначная: $z = t^2$, $w = e^{\frac{1}{t}} = 1 + \frac{1}{t} + \frac{1}{2!t^2} + \dots$, $0 < |t| < \infty$. 1210. Над $z = 0$ — алгебраический элемент: $z = t^2$, $w = \frac{\sin t}{t^4} = \frac{1}{t^3} - \frac{1}{3!t} + \frac{1}{5!}t - \dots$, $0 < |t| < \infty$. 1211. Над $z = 0$ — алгебраический элемент: $z = t^3$,

$w = \operatorname{ctg} t = \frac{1}{t} - \frac{t}{3} + \dots$, $0 < |t| < \pi$. 1212. Над $z = 0$ — алгебраический элемент: $z = t^2$, $w = t\left(1 - \frac{t^4}{12} + \dots\right)$, $|t| < \sqrt{\pi}$. 1213. $w = \frac{1}{4}$, $w = \infty$ — а. т. в. 1-го порядка. 1214. $w = \pm 2$ — а. т. в. 1-го порядка; $w = \infty$ — а. т. в. 2-го порядка. 1215. $w = \frac{1}{4}$, $w = \infty$ — а. т. в. 1-го порядка. 1216. $w = 0$,

$w = \infty$ — а. т. в. 1-го порядка. 1217. $w = \frac{1}{2} e^{\pm ia}$ ($a = \cos a$) — а. т. в. 1-го порядка. 1218. $w = \infty$ — а. т. в. $(n-1)$ -го порядка. Каждому нулю производной $w'(z)$ порядка k соответствует а. т. в. функции $z(w)$ того же порядка. 1219. Нулям производной $w'(z)$ соответствуют а. т. в. такие же, как в предыдущем случае. Полюсам функции $w(z)$, порядок которых больше единицы, соответствуют а. т. в. порядка на единицу меньше порядка полюса. Если на ∞ функция $w(z) = w_0 + \frac{c-k}{z^k} + \dots$ ($k > 1$), то $z = \infty$ соответствует а. т. в. $(k-1)$ -го порядка над $w = w_0$. 1220. Поверхность для $z(w)$ та же,

что для $\sqrt[n]{w}$; ее точки ветвления лежат над $w = 0$, $w = \infty$ и соответствуют $z = -n$, $z = \infty$. Листам w -плоскости с разрезами $0 < u < \infty$, $v = 0$ соответствуют углы $\frac{2\pi}{n}$ с вершиной в точке $z = -n$. При $n \rightarrow \infty$ эти углы превращаются в горизонтальные полосы шириной 2π , функция $w(z)$ — в e^z , поверхность для $z(w)$ — в поверхность для $\operatorname{Ln} w$. 1221. Поверхность для $z(w)$ та же, что для $\sqrt[n]{w}$. Листам w -плоскости с разрезами $-\infty < u < 0$,

$v = 0$ соответствуют круговые двуугольники с углами $\frac{2\pi}{n}$ в точках $z = a$, $z = b$ (рис. 73, где $n = 3$)¹⁾. 1222. Поверхность для $z(w)$ получается склеиванием двух листов w -плоскости с разрезами $|u| < 1$, $v = 0$, соответствующих областям $|z| < 1$ и $|z| > 1$. Точки ветвления лежат над $w = \pm 1$

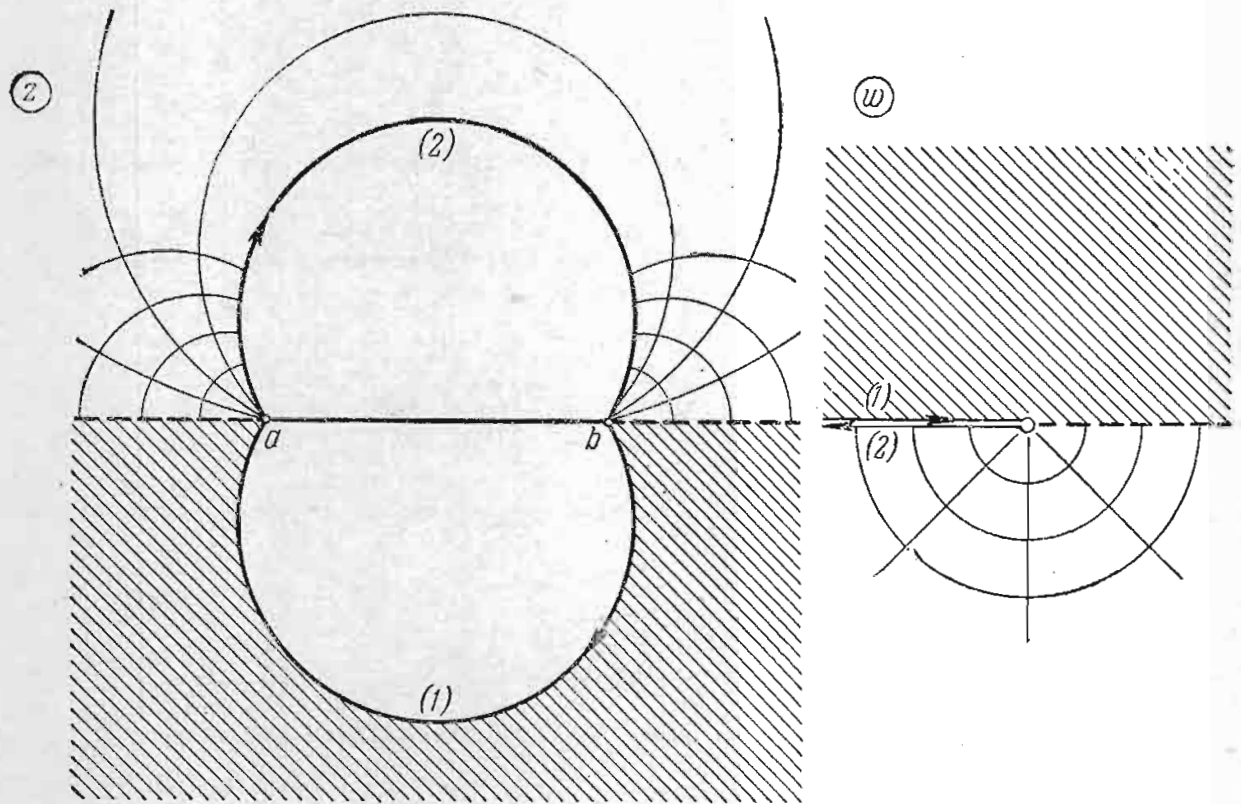


Рис. 73.

и соответствуют $z = \pm 1$. Полярной сетке $|z| = r$, $\arg z = \varphi$ соответствуют эллипсы и гиперболы с фокусами ± 1 :
$$\frac{x^2}{\left[\frac{1}{2}\left(r + \frac{1}{r}\right)\right]^2} + \frac{y^2}{\left[\frac{1}{2}\left(r - \frac{1}{r}\right)\right]^2} = 1;$$

$\frac{x^2}{\cos^2 \varphi} - \frac{y^2}{\sin^2 \varphi} = 1$. 1223. $w(z) = \frac{z}{(1-z)^2} = z + 2z^2 + 3z^3 + \dots$ — известная экстремальная функция в теории однолистных конформных отображений (см. [4, гл. XIII, § 1]). Она отображает единичный круг $|z| < 1$ на w -плоскость с разрезом $-\infty < u < -\frac{1}{4}$, $v = 0$. Поверхность $z(w)$ получается склеиванием двух таких листов. 1224. Поверхность для $z(w)$ получается последовательным склеиванием $2n$ листов w -плоскости с разрезами $1 < |u| < \infty$, $v = 0$. Она имеет $2n$ точек ветвления 1-го порядка над $w = \pm 1$ и 2 точки ветвления $(n-1)$ -го порядка над $w = \infty$. Основное

¹⁾ На рисунках к задачам этой главы соответствующие друг другу точки обозначены одинаковыми буквами. Для бесконечно удаленных точек использованы, как правило, обозначения Ω и Ω' .

отображение показано на рис. 74. Функция $w(z)$ автоморфна (инвариантна) относительно группы линейных преобразований, порождаемой преобразованиями $T = \omega z \left(\omega = e^{\frac{2\pi i}{n}} \right)$, $S = \frac{1}{z}$. Этим преобразованиям соответствуют

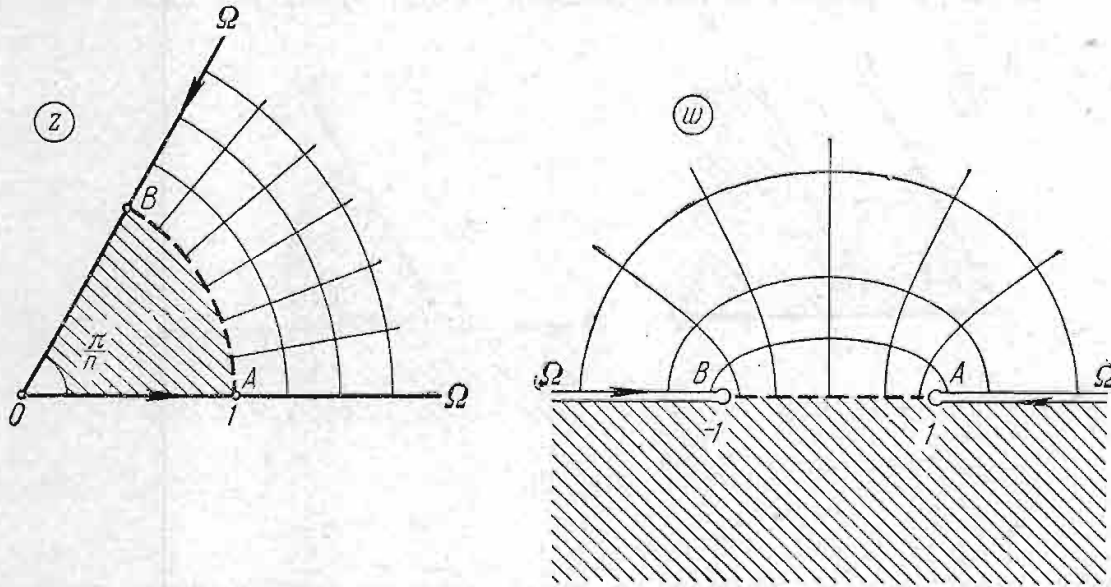


Рис. 74.

преобразования поверхности для $z(w)$ в себя, при которых листы циклически переходят друг в друга с сохранением проекций точек на w -плоскость. 1225. Поверхность для $z(w)$ $2n$ -листна, с точкой ветвления $(2n - 1)$ -го порядка над $w = 0$, соответствующей $z = \infty$, и с $2n$ точками

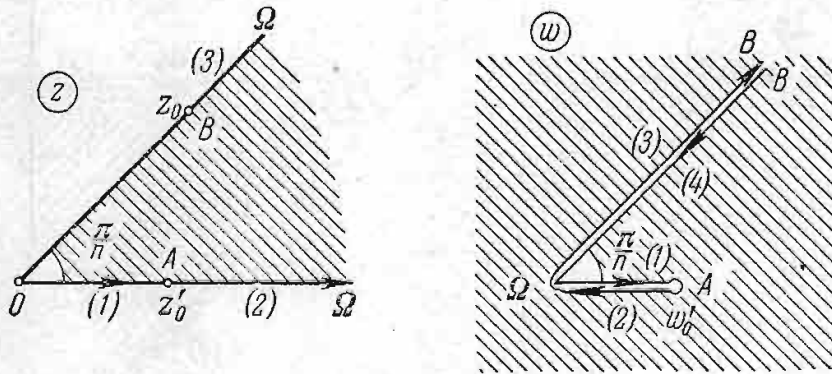


Рис. 75.

ветвления 1-го порядка, из которых n расположены над $w = \infty$ и соответствуют точкам $z_k = e^{\frac{\pi i}{n}} \omega^k \left(\omega = e^{\frac{2\pi i}{n}}, k = 0, 1, 2, \dots, n - 1 \right)$, а n — над точками $w'_k = \left(\frac{2n - 1}{2n} \right)^2 z'_k$ и соответствуют точкам $z'_k = \sqrt[n]{\frac{1}{2n - 1}} \omega^k$. Основное отображение показано на рис. 75. Остальное получается продолжением по принципу симметрии. 1226. Поверхность для $z(w)$ n -листна, с точкой ветвления $(n - 1)$ -го порядка над $w = \infty$, соответствующей $z = \infty$,

и $n-1$ точками ветвления 1-го порядка, расположенными над $w_k = z_k \left(1 - \frac{1}{n}\right)$ и соответствующими $z_k = \omega^k \left(\omega = e^{\frac{2\pi i}{n-1}}, k=0, 1, \dots, n-2\right)$. Для построения поверхности нужно к ее нулевому листу (w -плоскость с $n-1$ лучевыми разрезами, выходящими из w_k) приклеить вдоль каждого

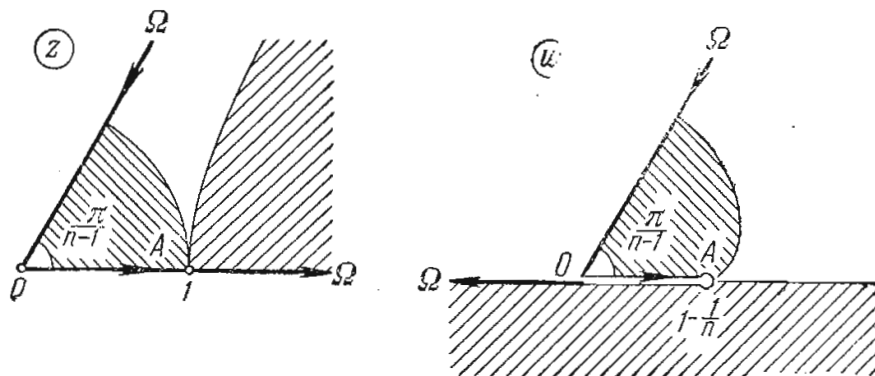


Рис. 76.

разреза, крест-накрест, по одному листу (w -плоскость с одним лучевым разрезом). Основное отображение показано на рис. 76. Кругу $|z| < 1$ соответствует внутренность эпициклоиды (для $n=2$ — кардиоиды). 1227. Поверхность для $z(w)$ ($n+1$)-листа, с точкой ветвления $(n-1)$ -го порядка над

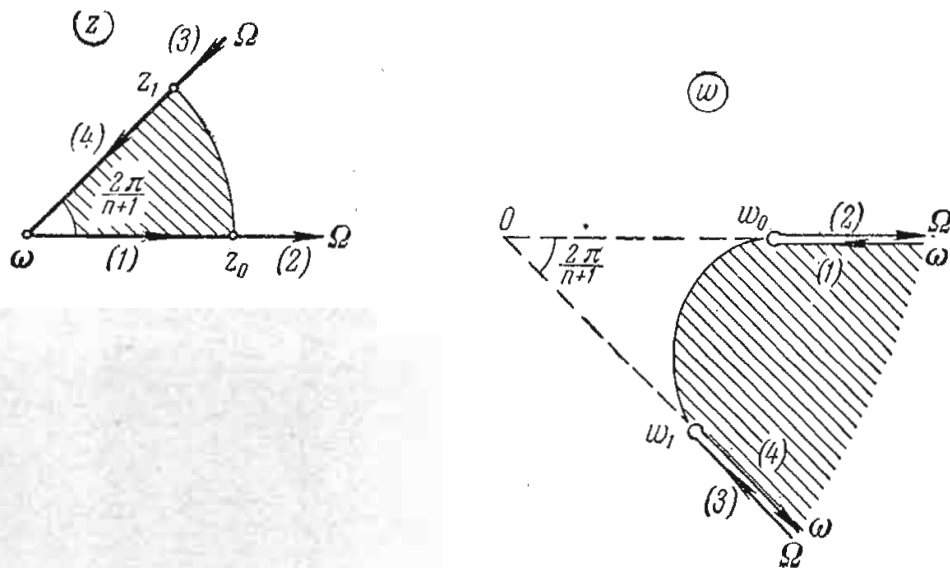


Рис. 77.

$w = \infty$, соответствующей $z = \infty$, и $n+1$ точками ветвления 1-го порядка, расположенными над $w_k = \bar{z}_k \left(1 + \frac{1}{n}\right)$ и соответствующими $z_k = \omega^k \left(\omega = e^{\frac{2\pi i}{n+1}}, k=0, 1, \dots, n\right)$. Основное отображение показано на рис. 77. Области $|z| < 1$ соответствует внешность гипоциклоиды (для $n=1$ — отрезка). 1228. Поверхность для $z(w)$ n -листа, с точкой ветвления $(n-1)$ -го порядка над $w = \infty$, соответствующей $z = \infty$, и $n-1$ точками ветвления

1-го порядка, расположенными над $w_k = \frac{(-1)^k}{2^{n-1}}$ и соответствующими $z_k = \cos \frac{k\pi}{n}$ ($k = 1, 2, \dots, n-1$). Для построения поверхности нужно к нулевому ее листу (w — плоскость с разрезом $-\infty < u \leq -\frac{1}{2^{n-1}}, v = 0$) приклеить последовательно $n-2$ листа с двумя разрезами $\frac{1}{2^{n-1}} \leq |u| < \infty, v = 0$, затем к последнему из них приклеить еще лист, имеющий разрез $-\infty < u \leq -\frac{1}{2^{n-1}}, v = 0$, если n — четное число, и разрез $\frac{1}{2^{n-1}} \leq u < \infty, v = 0$, если n — нечетное число. При отображении $w(z)$ эллипсы и гиперболы с фокусами ± 1 переходят в эллипсы и гиперболы с фокусами $\pm \frac{1}{2^{n-1}}$. Изменение полюсов получается из соотношений $z = \text{const}, w = \text{const}$. На рис. 78 показано разбиение z -плоскости на области, соответствующие

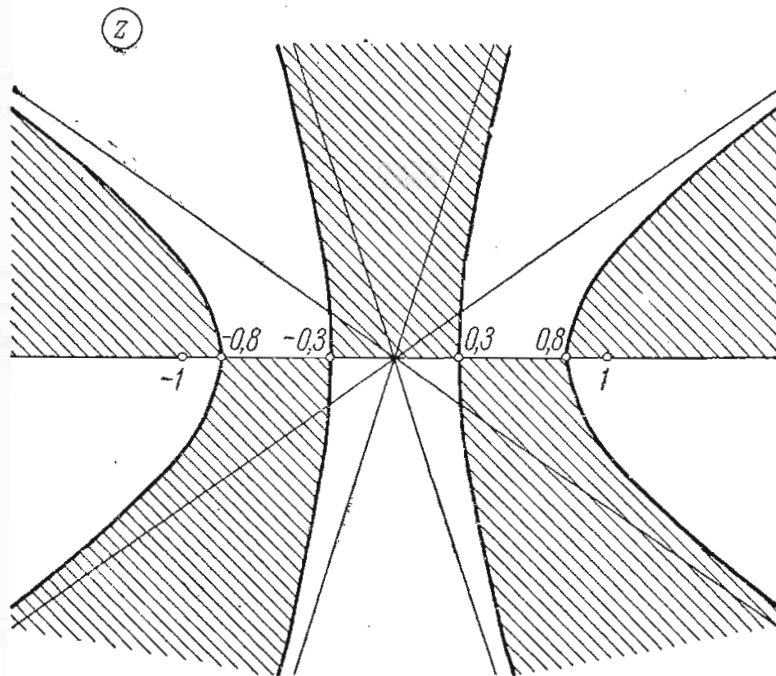


Рис. 78.

полуплоскости $v > 0$ и $v < 0$ (первые заштрихованы) для $n = 5$. 1229. $w = 0, w = \infty$ — л. т. в., $w = 1$ — полюс 1-го порядка для одной из ветвей функции $z(w)$. 1230. Функция $z(w)$ имеет по одной а. т. в. 1-го порядка над $w = e^{\pm 2ti}$ и по две л. т. в. над $w = 0$ и $w = \infty$. Ее риманова поверхность получается путем склеивания двух экземпляров римановой поверхности функции $\text{Ln } w$ вдоль разреза, проведенного на них над дугой, соединяющей на w -плоскости точки $w = e^{\pm 2ti}$. 1231. Функция $z(w)$ имеет над $w = \pm \sqrt{2}$ бесконечное множество а. т. в. 1-го порядка и над $w = \infty$ две л. т. в. 1232. Функция $z(w)$ имеет по одной а. т. в. 1-го порядка над точками $w_k = \frac{\sin z_k}{z_k}$ (z_k — корни уравнения $\text{tg } z = z$; они все действительные), две л. т. в. над $w = \infty$ и косвенно критическую особенность над $w = 0$, предельную для указанных а. т. в. (см. Р. Неванлинна, Однозначные аналитические функции, Гостехиздат, 1941, п. 238).

1233. $z = \operatorname{Arccos} w = \frac{1}{i} \operatorname{Ln} (w + \sqrt{w^2 - 1})$. Поверхность для $z(w)$ бесконечнолистка, с двумя л. т. в. над $w = \infty$ и а. т. в. 1-го порядка над $w = \pm 1$, соответствующими $z = k\pi$ ($k = 0, \pm 1, \pm 2, \dots$); получается склеиванием

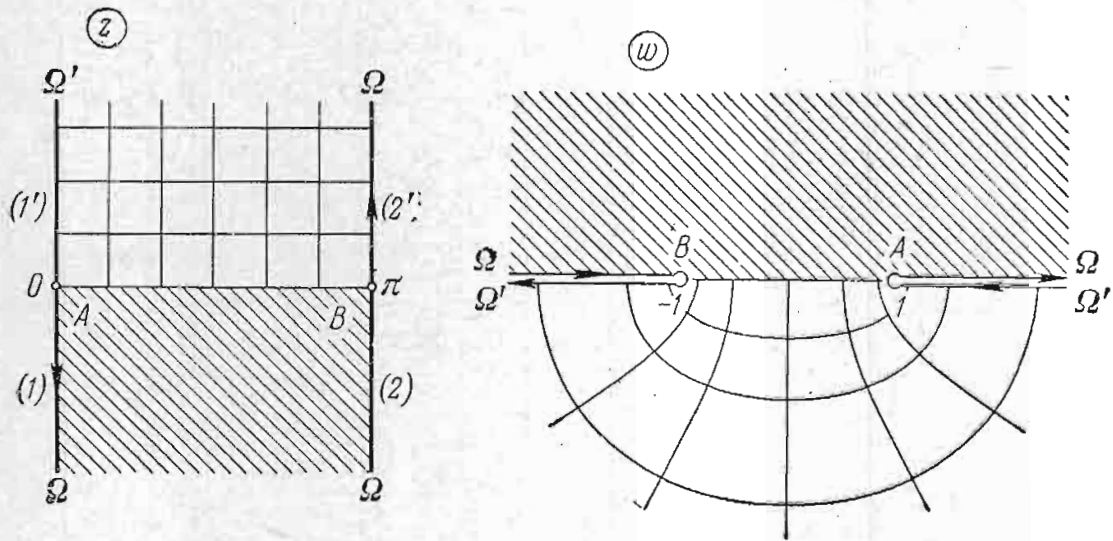


Рис. 79.

бесконечного числа w -плоскостей с разрезами $1 \leq |u| < \infty, v = 0$, которым соответствуют вертикальные полосы $k\pi < x < (k+1)\pi$ (рис. 79).

1234. $z = \operatorname{Arcsin} w = \frac{\pi}{2} - \operatorname{Arccos} w$. Поверхность для $z(w)$ та же, что для

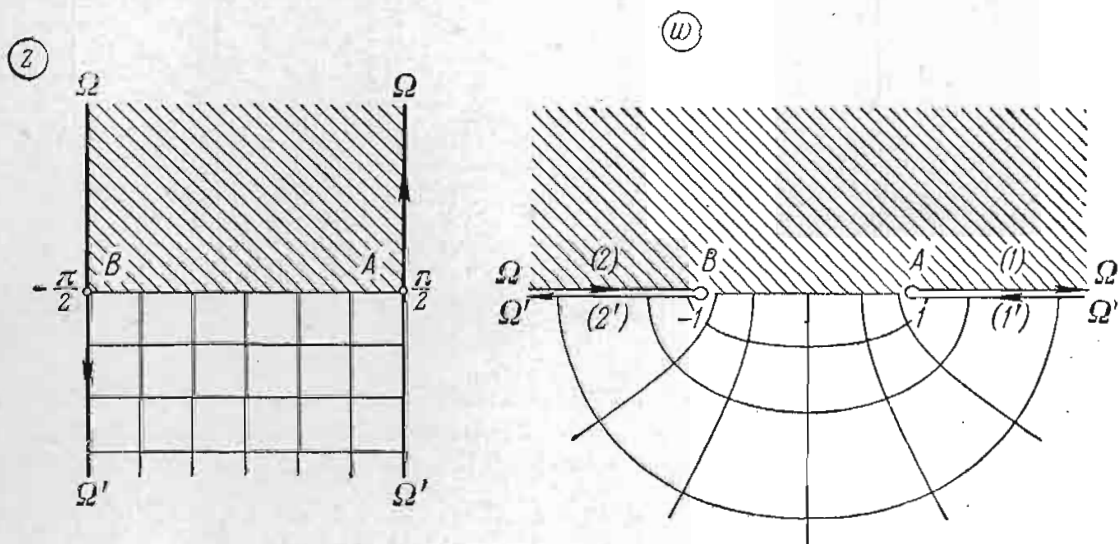


Рис. 80.

$\operatorname{Arccos} w$ (рис. 80). 1235. $z = \operatorname{Arctg} w = \frac{1}{2i} \operatorname{Ln} \frac{i-w}{i+w}$. Поверхность для $z(w)$ бесконечнолистка, с двумя л. т. в. над $w = \pm i$; получается склеиванием бесконечного числа w -плоскостей с разрезом $u = 0, |v| \leq 1$, соответствующих вертикальным полосам $k\pi < x < (k+1)\pi$ (рис. 81).

1236. $z = \operatorname{Arcctg} w = \frac{\pi}{2} - \operatorname{Arctg} w$. Поверхность для $z(w)$ та же, что для

Arctg w (рис. 82). 1237. $z = \text{Arch } w = \text{Ln}(w + \sqrt{w^2 - 1})$; $\text{ch } z = \cos iz$. Поверхность для $z(w)$ та же, что для $\text{Arccos } w$ (рис. 83).

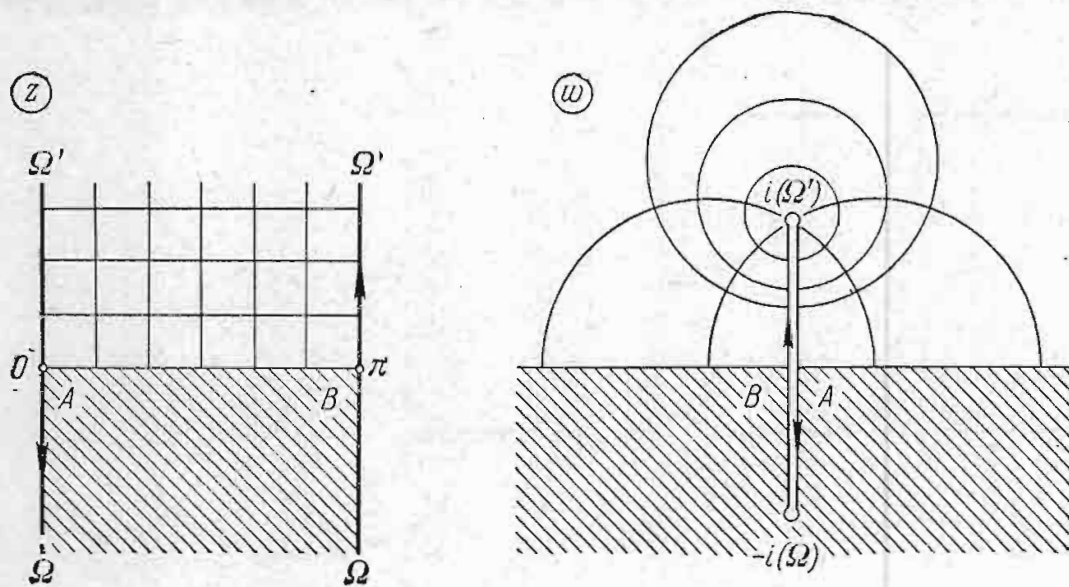


Рис. 81.

1238. $z = \text{Arsh } w = \text{Ln}(w + \sqrt{w^2 + 1})$; $\text{sh } z = -i \sin iz$. Поверхность для $z(w)$ получается из предыдущей поворотом на $\frac{\pi}{2}$ вокруг начала координат (рис. 84).

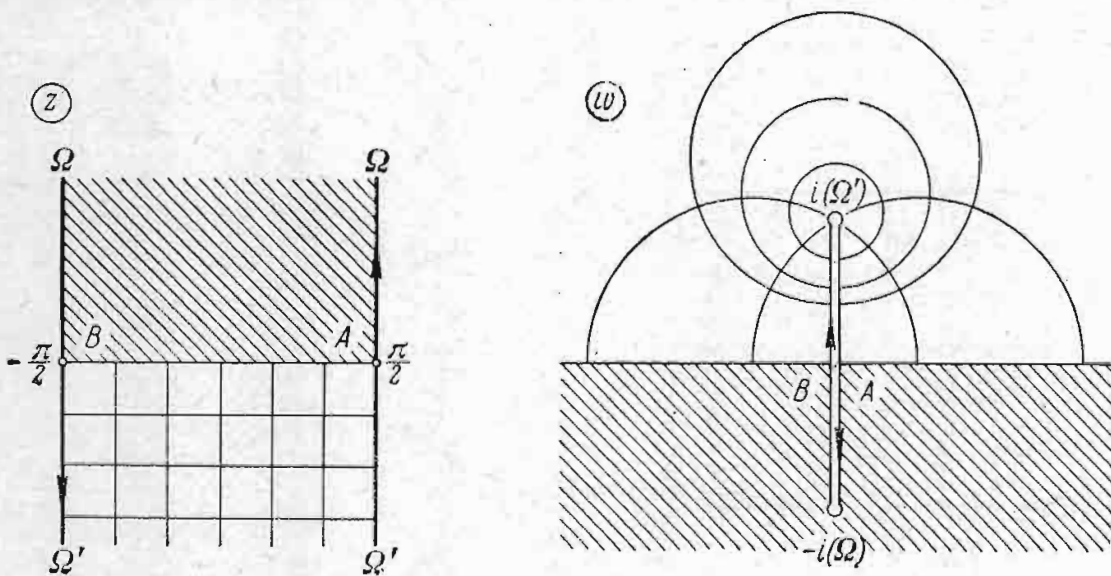


Рис. 82.

1239. $z = \text{Arth } w = \frac{1}{2} \text{Ln} \frac{1+w}{1-w}$; $\text{th } z = -i \text{tg } iz$. Поверхность для $z(w)$ получается из поверхности для $\text{Arctg } w$ поворотом на $\frac{\pi}{2}$ вокруг начала координат (рис. 85). 1240. $z = \text{Arcth } w = \frac{1}{2} \text{Ln} \frac{w+1}{w-1}$; $\text{cth } z = i \text{ctg } iz$. Поверхность для $z(w)$

та же, что для $\text{Arth } w$ (рис. 86). 1241. Поверхность для $z(w)$ строится так: на w -плоскости проводим горизонтальные разрезы $-\infty < u \leq 1$, $v = (2k+1)\pi$ ($k=0, \pm 1, \pm 2, \dots$) и вдоль каждого из них приклеиваем

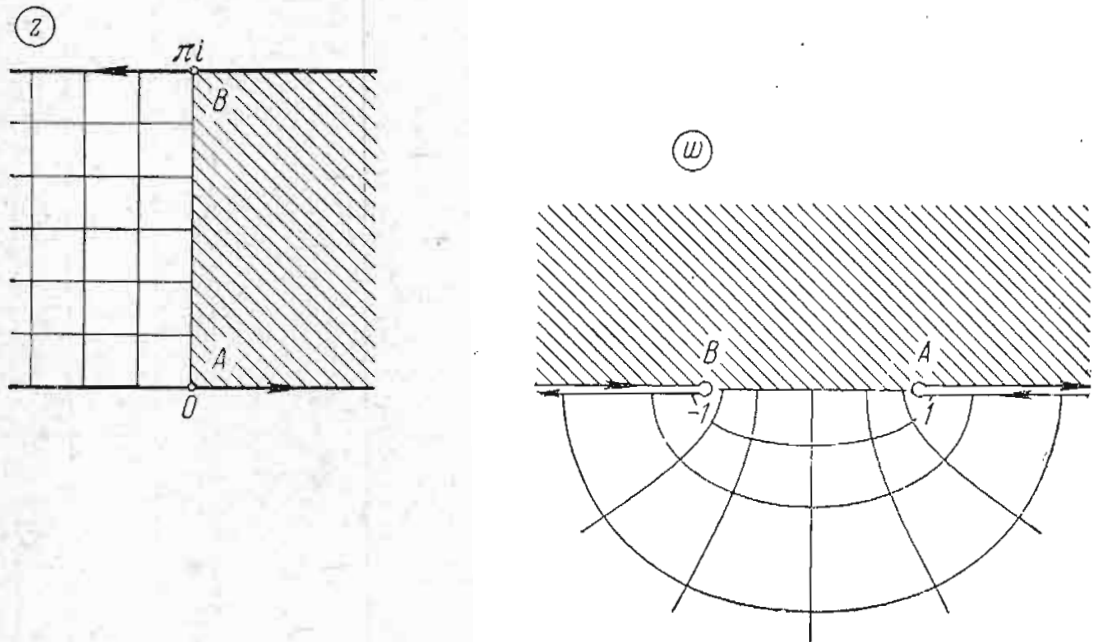


Рис. 83.

по экземпляру w -плоскости с таким же (одним) разрезом. Построение поверхности для $z(w)$ основано на том, что $w(z)$ отображает каждую

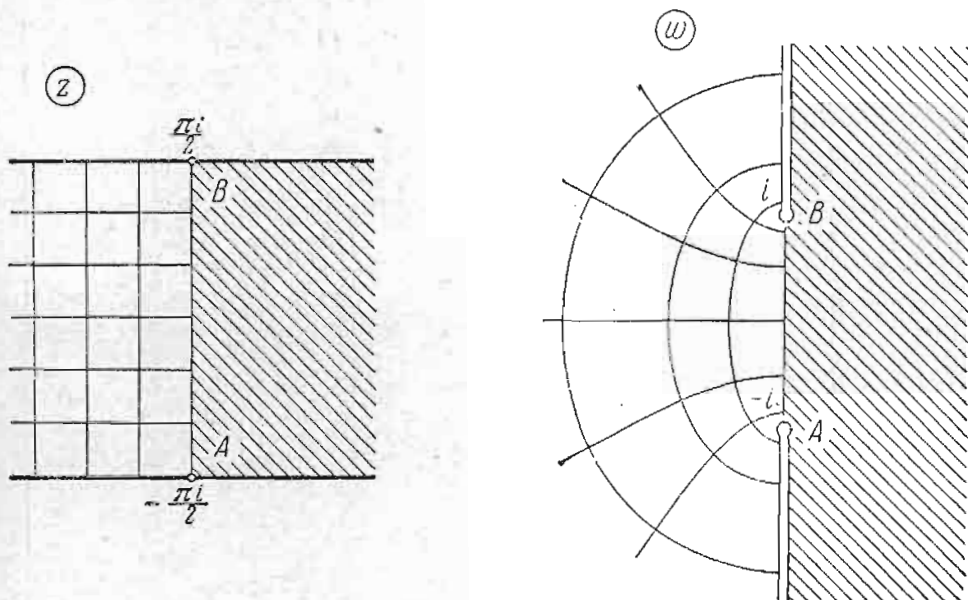


Рис. 84.

полосу $2k\pi < v < (2k+1)\pi$ на полосу $2k\pi < v < (2k+2)\pi$, несущую w -плоскость, приклеенную по разрезу $-1 \leq u < \infty$, $v = (2k+1)\pi$ (см. рис. 87; знак $+$ означает, что области нужно склеить). 1242. 1) Пусть F — риманова поверхность, на которую функция $w = R(\zeta)$ отображает ζ -плоскость. Для построения римановой поверхности функции $z(w)$ нужно склеить бесконечно много экземпляров поверхности F с разрезом по дуге, соединяющей на F

точки $w(0)$ и $w(\infty)$ (подобно построению римановой поверхности функции $\text{Ln } w$). Полученная риманова поверхность имеет две л. т. в. в концах

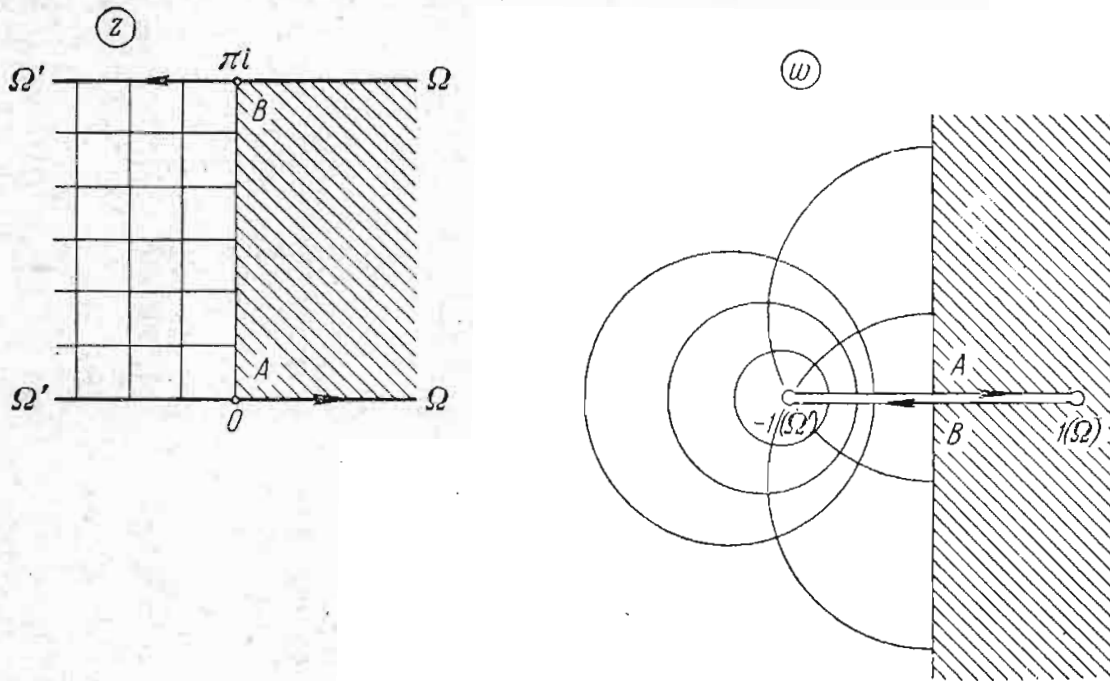


Рис. 85.

дуги склеивания и бесконечно много а. т. в., принадлежащих поверхностям F .
 2) Для построения римановой поверхности функции $z(w)$ склеиванием бесконечно много экземпляров поверхности F попеременно вдоль разрезов,

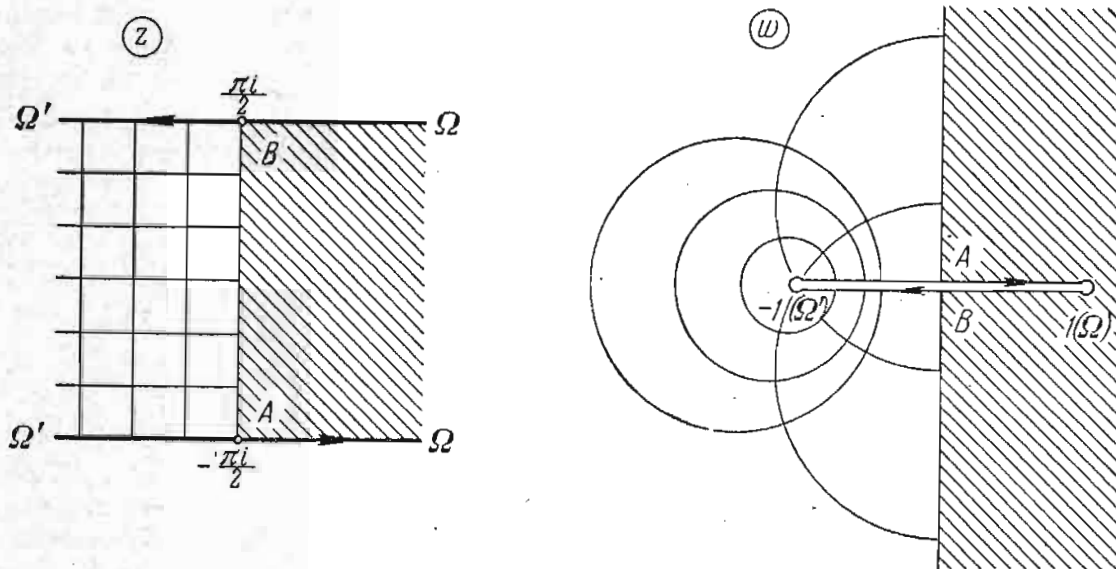


Рис. 86.

идущих из точек $w(\pm 1)$ к точке $w(\infty)$ (подобно построению римановой поверхности функции $\text{Arcsin } w$). Полученная риманова поверхность имеет две л. т. в. над $w(\infty)$ и дополнительно к а. т. в. п. 1) имеет еще бесконечно много а. т. в. 1-го порядка в точках $w(\pm 1)$ (если $w(+1)$ или $w(-1)$ является а. т. в. порядка k поверхности F , то для $z(w)$ она будет а. т. в.

порядка $2k + 1$). Исследование функции $z(w)$ можно свести и к предыдущему случаю заменой $z_1 = iz$. 1243. Все римановы поверхности для $w(z)$ двулистные и имеют а. т. в. 1-го порядка над точками: 1) $z = a, z = b$; 2) $z = a, z = b, z = c, z = \infty$; 3) $z = a_k$ и $z = \infty$, если n — нечетное. Для

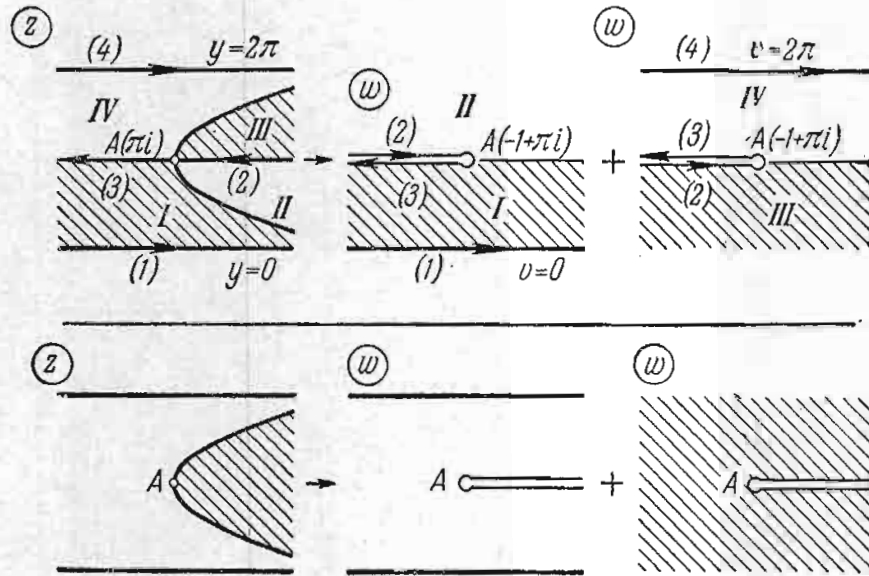


Рис. 87.

построения поверхностей берем два листа z -плоскости с разрезами, идущими из указанных выше точек в ∞ , и склеиваем их по одинаковым разрезам. 1244. Все римановы поверхности для $w(z)$ трехлистные и имеют а. т. в. 2-го порядка над точками: 1) $z = a, z = \infty$; 2) $z = a, z = b, z = \infty$; 3) $z = a, z = b, z = c$; 4) $z = a_k$ и $z = \infty$, если n не кратно 3. Для построения поверхностей берем три листа z -плоскости с разрезами, идущими из указанных точек в ∞ , на которых определяем три однозначные ветви $w, \omega w, \omega^2 w$ ($\omega = e^{\frac{2\pi i}{3}}$). При обходе точек ветвления $w(z)$ приобретает множитель ω за счет одного из подкоренных множителей, поэтому порядок склеивания



Рис. 88.

листов по всем разрезам одинаковый, циклический (см. схему на рис. 88). 1245. Риманова поверхность для $w(z)$ n -листна, с а. т. в. $(n - 1)$ -го порядка над $z = a, z = b, z = c, z = \infty$. Поверхность получается склеиванием n листов z -плоскости с разрезами, идущими из точек $z = a, z = b, z = c$ в ∞ . Склеивание циклическое, одновременное по всем разрезам. Листы

соответствуют однозначным ветвям функции $\omega^k w$ ($\omega = e^{\frac{2\pi i}{n}}, k = 0, 1, \dots, n - 1$). 1246. Риманова поверхность для $w(z)$ шестилистна, с а. т. в. 5-го порядка над $z = \infty$, двумя а. т. в. 2-го порядка над каждой из точек $z = a, z = b$ и тремя а. т. в. 1-го порядка над $z = c$. Поверхность получается склеиванием шести листов z -плоскости с разрезом по кривой, идущей из a в b , из b в c и из c в ∞ . Эти листы соответствуют однозначным ветвям: $w_1 + w_2, \omega w_1 + w_2,$

$\omega^2 w_1 + w_2, w_1 - w_2, \omega w_1 - w_2, \omega^2 w_1 - w_2$, где $\omega = e^{\frac{2\pi i}{3}}$, а w_1, w_2 — однозначные ветви $\sqrt[3]{\frac{z-a}{(z-b)^2}}$ и $\sqrt{z-c}$. Обход вокруг a циклически соединяет листы 1, 2, 3 и 4, 5, 6, вокруг b — листы 1, 3, 2 и 4, 6, 5 (соединение дважды по полулистам), вокруг c — полулисты 1, 2, 4, 5 (показано на рис. 89);

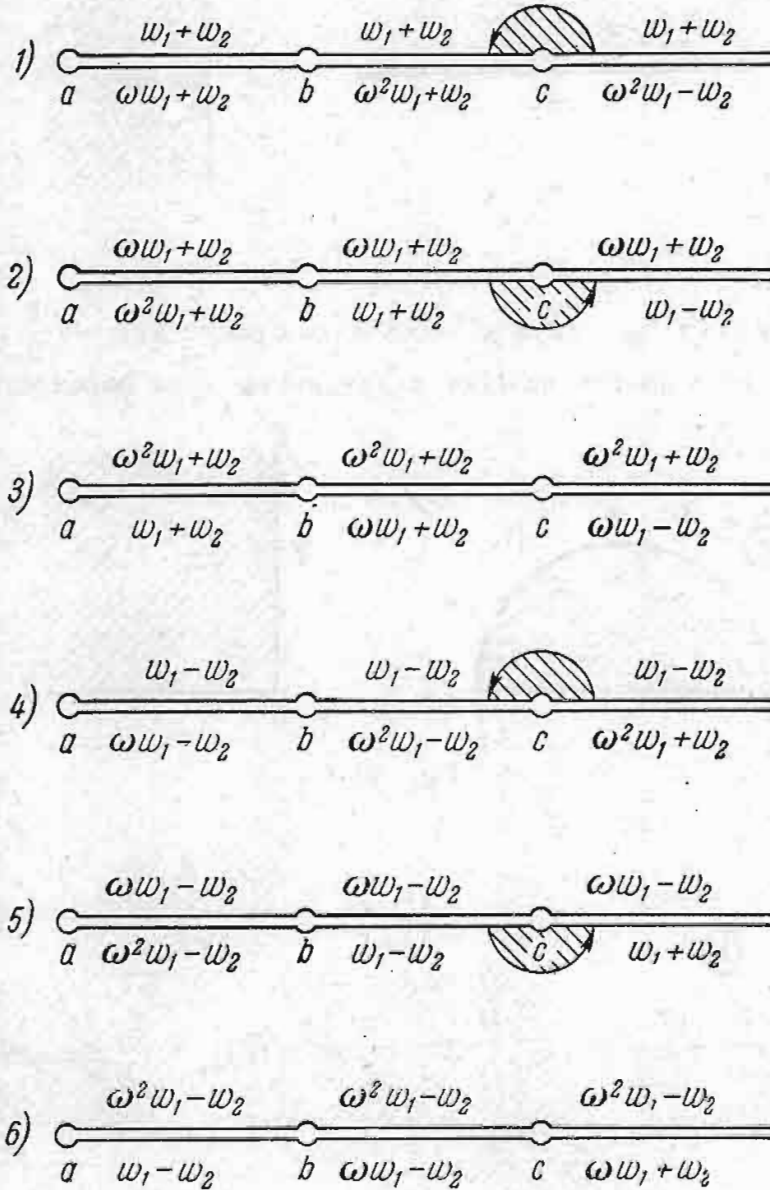


Рис. 89.

2, 3, 5, 6; 3, 1, 6, 4, вокруг ∞ — циклически листы 1, 6, 2; 4, 3, 5 (см. схему на рис. 89). 1247. Риманова поверхность для $w(z)$ шестилистна, с двумя а. т. в. 2-го порядка над $z=0$, одной а. т. в. 1-го порядка над $z=1$ и а. т. в. 5-го порядка над $z=\infty$. Для ее построения нужно склеить два экземпляра поверхности функции $\sqrt[3]{z}$, каждый из которых имеет на одном из листов разрез по лучу $y=0, 1 \leq x < \infty$. 1248. Риманова поверхность для $w(z)$ двулистна, с а. т. в. 1-го порядка над точками $z=k\pi$ ($k=0, \pm 1, \pm 2, \dots$); над $z=\infty$ поверхность имеет трансцендентную особенность — предел а. т. в. Для построения поверхности берем два листа z -плоскости

с разрезами, идущими из а. т. в. в ∞ (например, по лучам, параллельным мнимой оси), и склеиваем листы по одинаковым разрезам. 1249¹⁾. F_z и F_w получаются каждая склеиванием двух плоскостей с разрезами $[-1, 1]$ (рис. 90). 1250. F_z получается склеиванием двух z -плоскостей с разрезами

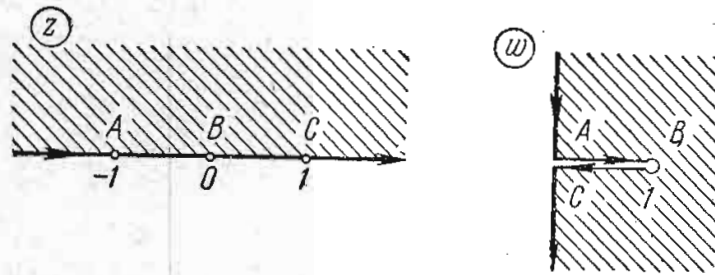


Рис. 90.

$(-\infty < x \leq 0, y = 0)$, F_w — двух w -плоскостей с разрезами $[-\frac{i}{2}, \frac{i}{2}]$ (рис. 91).

1251. F_z и F_w получаются каждая склеиванием трех плоскостей, имеющих

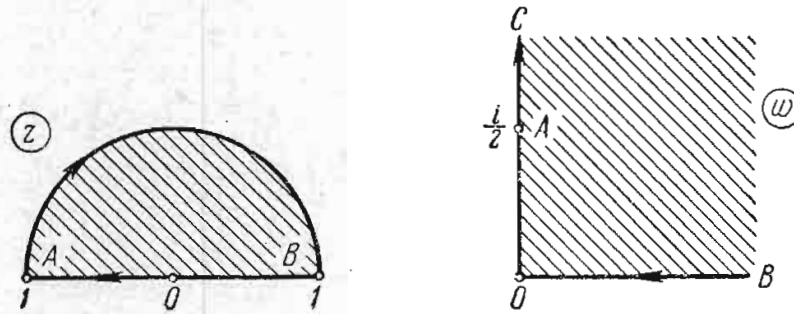


Рис. 91.

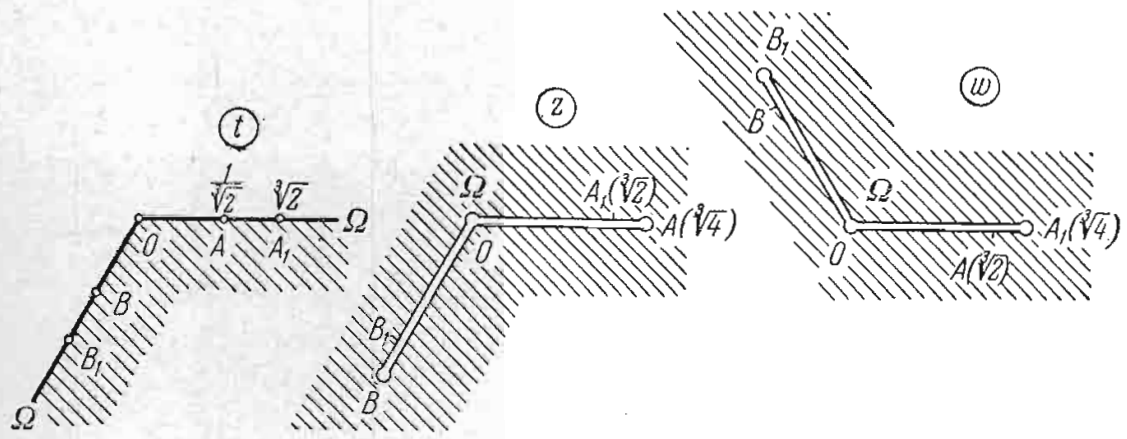


Рис. 92.

в циклическом порядке разрезы по двум из отрезков $[0, \sqrt[3]{4}]$, $[0, \omega \sqrt[3]{4}]$, $[0, \omega^2 \sqrt[3]{4}]$, где $\omega = e^{\frac{2\pi i}{3}}$ (рис. 92). 1252. F_z получается склеиванием двух

¹⁾ В ответах к задачам 1249—1254 через F_w обозначены поверхности для $z(w)$, т. е. поверхности над w -плоскостью, а через F_z — поверхности функции $w(z)$ над z -плоскостью.

z -плоскостей с разрезами $[0, \frac{3}{2}]$, F_w — приклеиванием к w -плоскости с разрезами $\gamma_1: [i\frac{3\sqrt{3}}{2}, +i\infty]$, $\gamma_2: [-i\frac{3\sqrt{3}}{2}, -i\infty]$ двух других w -плоскостей с разрезом γ_1 , соответственно γ_2 (рис. 93). 1253. F_z получается

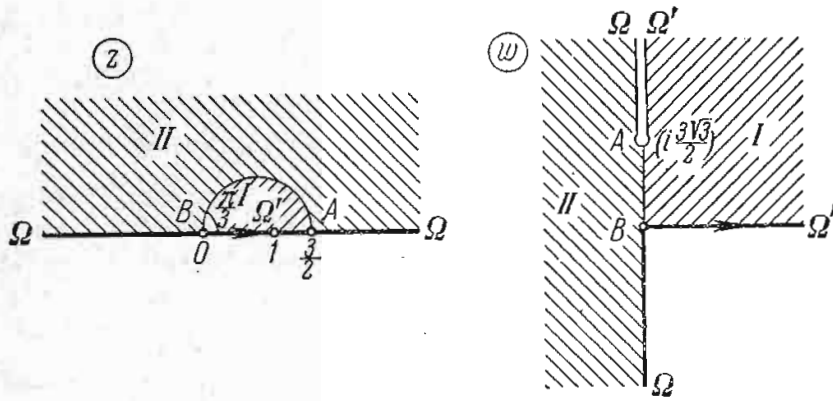


Рис. 93.

склеиванием двух z -плоскостей с разрезами $[-1, 1]$, F_w — склеиванием трех w -плоскостей, имеющих соответственно один разрез $[-ib, ib]$, два разреза

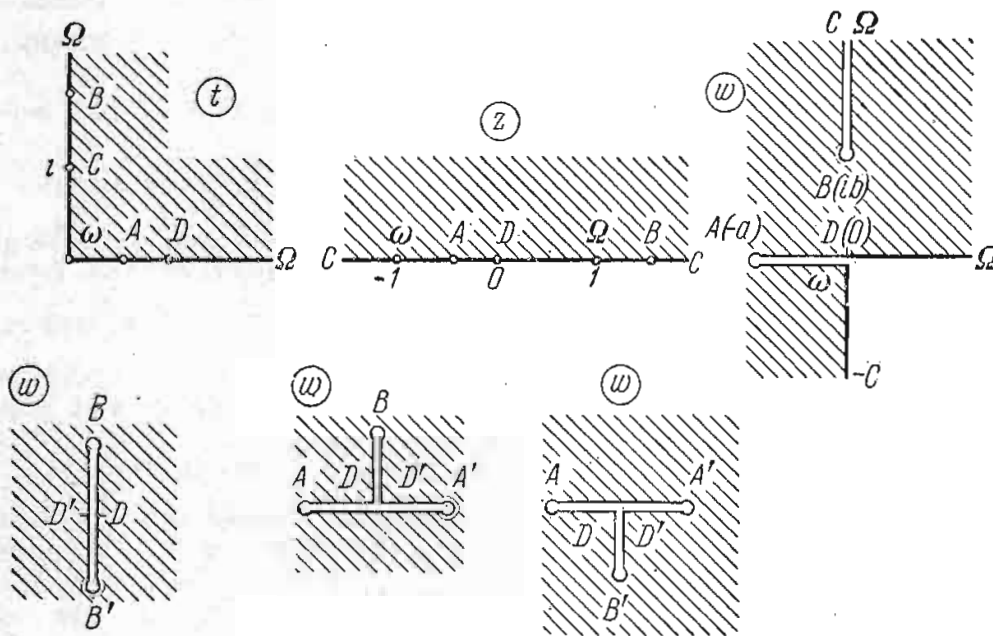


Рис. 94.

$[-a, a]$, $[0, ib]$ и два разреза $[-a, a]$, $[0, -ib]$, где $a = \frac{\sqrt{5}-1}{2} \sqrt{\sqrt{5}-2}$, $b = \frac{\sqrt{5}+1}{2} \sqrt{\sqrt{5}+2}$. Отображение и три w -плоскости с разрезами показаны на рис. 94 (рис. не в масштабе). 1254. а) n — нечетное. F_z n -листка, имеет n а. т. в. $(n-1)$ -го порядка над точками $z = \omega^k$ ($\omega = e^{\frac{\pi i}{n}}$, $k=1, 2, \dots, n$),

F_w $2n$ -листка, имеет n^2 а. т. в. 1-го порядка, по n над точками $w = \eta^v \sqrt[n]{\frac{1}{4}}$ ($\eta = e^{\frac{2\pi i}{n}}$, $v = 0, 1, 2, \dots, n-1$), соответствующих точкам F_z над $z = \eta^v$, и n а. т. в. 1-го порядка над $w = \infty$, соответствующих а. т. в. F_z над $z = \omega^k$. Отображение показано на рис. 95 (для исследования использована замена $\zeta = z^n$, $W = w^n$). Функция $w(z)$ отображает круг $|z| < 1$ на w -плоскость с n лучевыми разрезами,

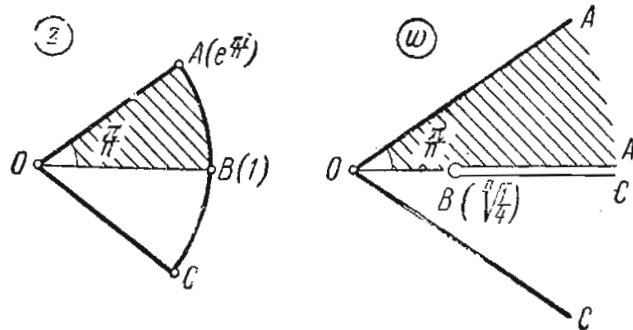


Рис. 95.

выходящими из точек $\eta^v \sqrt[n]{\frac{1}{4}}$;

это известная экстремальная функция из теории однолистных конформных отображений¹⁾. б) n — четное. Если $n = 2m$, то $w(z)$ распадается на две функции:

$$w_{1,2}^m = \pm \frac{z^m}{1 + z^{2m}}.$$

Для построения F_z берем n «полулистов» $|z| < 1$

и n «полулистов» $|z| > 1$. Обозначим их соответственно через H_k^0 и H_k^+ , а граничные дуги, определяемые точками ω^k , — через γ_k . Приклеиваем к H_k^+ вдоль γ_k полулист H_1^0 , вдоль γ_{k+1} — полулист H_2^0 , вдоль γ_{k+2} — полулист H_3^0 и т. д. циклически. Этим определяется и порядок склеивания F_w из $2n$ листов, представляющих w -плоскости с n лучевыми разрезами, указанными выше. 1255. $w = z^{\frac{2}{3}}$, $z = 0$ и $z = \infty$ — а. т. в. 2-го порядка.

1256. $w = z^{\frac{n_1}{m_1}}$ ($\frac{n_1}{m_1}$ — несократимая дробь, равная $\frac{n}{m}$), $z = 0$ и $z = \infty$ — а. т. в. $(m_1 - 1)$ -го порядка. 1257. $z = 0$ и $z = \infty$ — а. т. в. 1-го порядка; $z = 1$ — существенно особая точка для одной из двух ветвей функции.

1258. $w = 1 - \frac{z}{3!} + \frac{z^2}{5!} - \dots$ — целая функция; $z = \infty$ — существенно особая точка. 1259. $z = 0$ и $z = \infty$ — а. т. в. 1-го порядка; $z = 1$ — существенно особая точка для одной из двух ветвей функции, предельная для ее полюсов

1-го порядка в точках $z_k = \left(\frac{1 - a_k}{1 + a_k}\right)^2$, $a_k = \frac{\pi}{2} + \pi k$ ($k = 0, \pm 1, \dots$).

Согласно задаче 638, область неопределенности в точке $z = 1$ совпадает со всей плоскостью. 1260. Если $n = 0$, то $z = 0$ и $z = \infty$ — устранимые особые точки и $w \equiv 1$; если $n < 0$, то $z = 0$ и $z = \infty$ — л. т. в., причем $\lim_{z \rightarrow 0} w = \lim_{z \rightarrow \infty} w = 1$ и $z = 1$ — существенно особая точка для одной

из ветвей функции; если $n = 1$, то $w = z$; если $n > 1$, то $z = 0$ и $z = \infty$ — л. т. в., причем область неопределенности $w(z)$ в этих точках совпадает со всей расширенной w -плоскостью. 1261 и 1262. $z = 0$ и $z = \infty$ — л. т. в. с областью неопределенности для $w(z)$, совпадающей с расширенной w -плоскостью. 1263. $z = 1$ и $z = \infty$ — л. т. в., причем $\lim_{z \rightarrow 1} w = \lim_{z \rightarrow \infty} w = \infty$ и $z = 0$ — полюс 1-го порядка для всех ветвей $w(z)$.

¹⁾ См. Г. М. Голузин, Геометрическая теория функций комплексного переменного, Гостехиздат, 1952, стр. 184.

кроме одной. 1264. $z = 0$ и $z = \infty$ — л. т. в. и $\lim_{z \rightarrow 0} w = \lim_{z \rightarrow \infty} w = \infty$.

1265. Точки ветвления те же, что для $\text{Arcsin } z$ (т. е. бесконечное множество а. т. в. 1-го порядка над $z = \pm 1$ и две л. т. в. над $z = \infty$, $\lim_{z \rightarrow \infty} w = 0$;

$z = 0$ — полюс 1-го порядка для всех ветвей функций, кроме одной). 1266. $z = \pm i$ — л. т. в. $\lim_{z \rightarrow \pm i} w = \infty$; $z = 0$ — полюс 2-го порядка для всех

ветвей функции. 1267. Поверхности $w(z)$ и $z(w)$ те же, что для логарифмической функции (л. т. в. над 0 и ∞). Отображение легко получается с помощью параметрического представления $z = e^\zeta$, $w = e^{a\zeta}$. 1268. Риманова поверхность для $w(z)$ бесконечнолистна, с одной л. т. в. над каждой из точек $z = a$, $z = b$ и двумя л. т. в. над $z = \infty$. Поверхность получается склеиванием бесконечного числа листов z -плоскости с разрезами, идущими из точек $z = a$, $z = b$ в ∞ . Эти листы соответствуют однозначным ветвям функции $w + 2\pi in$ ($n = 0, \pm 1, \pm 2, \dots$). При обходе вокруг $z = a$ и $z = b$ эти ветви переходят последовательно друг в друга, чем определяется характер склеивания листов. 1269. Риманова поверхность для $w(z)$ бесконечнолистна, с одной л. т. в. над каждой из точек $z = a$, $z = b$, $z = c$ и тремя л. т. в. над $z = \infty$. Построение, подобное предыдущему. 1270. Риманова поверхность для $w(z)$ бесконечнолистна, с одной л. т. в. над каждой из точек $z = k\pi$ ($k = 0, \pm 1, \pm 2, \dots$). В качестве листов можно взять z -плоскости с разрезами, идущими из точек $z = k\pi$ в ∞ (например, по вертикальным полупрямым). Два листа склеиваются сразу по всем разрезам, по одной стороне, как при построении поверхности логарифмической функции. В ∞ — трансцендентная особенность, предельная для л. т. в. 1271. 1) В каждой связной части римановой поверхности функции $\zeta = \varphi(z)$ над z -плоскостью, которой соответствует связная часть римановой поверхности обратной функции $z = \varphi^{-1}(\zeta)$ над G_ζ , $w(z)$ представляет единую аналитическую функцию; 2) в каждой связной части римановой поверхности функции $\zeta = \varphi(z)$, расположенной над G_z (это область G_ζ , перенесенная в z -плоскость), $w(z)$ представляет единую аналитическую функцию. 3) То же, что в п. 2). В указанном в условии задачи частном случае $w(z)$ всегда представляет одну аналитическую функцию. 1272. $w(z)$ состоит из двух аналитических функций $\pm z$. 1273. $w(z)$ состоит из двух аналитических

функций $\pm z^{\frac{2}{3}}$. 1274. $w(z)$ состоит из p аналитических функций $\omega^k z^{\frac{m_1}{n_1}}$
 $\left(\omega = e^{\frac{2\pi i}{p}}, p = \text{н. о. д. } (m, n); k = 0, 1, \dots, p-1; m_1 = \frac{m}{p}, n_1 = \frac{n}{p} \right)$.

1275. $w(z)$ состоит из n целых функций $\omega^k e^{\frac{z}{n}}$ $\left(\omega = e^{\frac{2\pi i}{n}}, k = 0, 1, \dots, n-1 \right)$.

1276. $w(z)$ — одна n -значная функция с а. т. в. $(n-1)$ -го порядка над $z = k\pi$ ($k = 0, \pm 1, \dots$). На ∞ она имеет неизолированную особую точку, предельную для а. т. в. 1277. $w = n \text{Ln } z + 2\pi ik$ ($k = 0, 1, \dots, n-1$) — n различных аналитических функций. 1278. $w(z)$ состоит из функций $z + 2\pi ik$ ($k = 0, \pm 1, \dots$). 1279. Одна бесконечнозначная функция с л. т. в. над $z = 0, \pm 1, \infty$. 1280. $w(z)$ — одна бесконечнозначная аналитическая функция с одной л. т. в. над $z_k = 2\pi ik$ ($k = 0, \pm 1, \dots$). На ∞ она имеет неизолированную особую точку, предельную для л. т. в. Риманова поверхность функции

$w(z)$ — односвязная и получается склеиванием бесконечного числа листов w -плоскостей с разрезами (попарно без общих точек), идущими из z_k на ∞ (два листа склеиваются одновременно по всем разрезам, но только по определенной их стороне). 1281. Риманова поверхность та же, что в задаче 1280, только с л. т. в. над $z = k\pi$ ($k = 0, \pm 1, \dots$). 1282. Рима-

нова поверхность та же, что в задаче 1280, только с л. т. в. над $z = \frac{\pi k}{2}$

($k = 0, \pm 1, \dots$). 1283. $w(z)$ состоит из функций $\pm z + 2k\pi$ ($k = 0, \pm 1, \dots$). 1284. $w(z)$ состоит из функций $z + k\pi$ ($k = 0, \pm 1, \dots$). 1285. 1) Пусть $r_1 = \frac{m_1}{n_1}$, $r_2 = \frac{m_2}{n_2}$, $r = r_1 r_2 = \frac{m}{n}$ — несократимые дроби и $p = \text{н. о. д.}$ (m_1, n_2), $q = \text{н. о. д.}$ (m_2, n_1). Тогда $(z^{r_1})^{r_2}$ состоит из p различных n -значных аналитических функций, равных $\sqrt[p]{1} z^r = \sqrt[p]{1} \left(\sqrt[n]{z}\right)^m = \sqrt[p]{1} \sqrt[n]{z^m}$, а $(z^{r_2})^{r_1}$ состоит из q функций $\sqrt[q]{1} z^r$. Одна из них, а именно z^r , всегда принадлежит к обоим случаям. В частности, $\left(z^{\frac{2}{3}}\right)^{\frac{3}{2}} = \pm z$, $\left(z^{\frac{3}{2}}\right)^{\frac{2}{3}} = \sqrt[3]{1} z$. 2) Пусть $r_1 = \frac{m_1}{n_1}$, $r_2 = \frac{m_2}{n_2}$, $r = r_1 + r_2 = \frac{m}{n}$ — несократимые дроби и $p = \text{н. о. д.}$ (n_1, n_2). Тогда $z^{r_1} z^{r_2}$ состоит из p различных n -значных аналитических функций, равных $\sqrt[p]{1} z^r$. 3) Пусть в предыдущих обозначениях $N = \frac{n_1 n_2}{p}$, $n'_1 = \frac{n_1}{p}$ и $n'_2 = \frac{n_2}{p}$. Тогда $w(z)$ состоит из p различных аналитических N -значных функций, допускающих параметрическое представление: $z = t^N$, $w = \sqrt[p]{1} \left(t^{m_1 n'_2} + t^{m_2 n'_1}\right)$. Римановы поверхности всех этих функций над z -плоскостью те же, что у функции $\sqrt[N]{z}$. 1286. Пусть $N = \text{н. к.}$ (m, n), $p = \text{н. о. д.}$ (m, n), $q = \text{н. о. д.}$ $\left(\frac{m+n}{p}, \frac{mn}{p}\right)$ и $\frac{1}{m} + \frac{1}{n} = \frac{\mu}{\nu}$. Тогда $w(z)$ — единая N -значная аналитическая функция, имеющая $\frac{N}{n}$ а. т. в. ($n-1$)-го порядка над $z=0$, $\frac{N}{m}$ а. т. в. ($m-1$)-го порядка над $z=1$ и $\frac{N}{q}$ а. т. в. ($\nu-1$)-го порядка над $z=\infty$. 1287. Одна nm -значная аналитическая функция, имеющая одну а. т. в. ($n-1$)-го порядка над $z=1$, n а. т. в. ($m-1$)-го порядка над $z=0$ и одну а. т. в. ($nm-1$)-го порядка над $z=\infty$. 1288. Две различные четырехзначные функции, отличающиеся 4 знаком, с такой же римановой поверхностью, как у функции $\sqrt[4]{z}$. Каждая из этих функций имеет по одной ветви, для которой точка $z=1$ является полюсом первого порядка. 1289. Бесконечнозначная функция с одной а. т. в. ($n-1$)-го порядка над $z=1$ и n л. т. в. над каждой из точек $z=0, z=\infty$. Для построения поверхности нужно склеить n поверхностей для $\text{Ln } z$ с разрезом $[1, \infty)$ на одном из листов у каждой. Линии $\rho^n \sin n\theta = k\pi$ ($k = 0, \pm 1, \pm 2, \dots$) разбивают w -плоскость на области, соответствующие полуплоскостям $y \geq 0$ (рис. 96, для $n=2$, $\zeta = w^2$ — вспомогательная плоскость). 1290. Бесконечнозначная функция с одной л. т. в. над $z=1$ и бесконечным числом только л. т. в. над $z=0$ и $z=\infty$. Риманова поверхность получается склеиванием бесконечного числа поверхностей для $\text{Ln } z$ с разрезом $[1, \infty)$ на одном из листов. Поверхность имеет над $z=0, z=\infty$ только л. т. в., притом бесконечно много, и над $z=1$ — обыкновенные точки и одну л. т. в. Линии $e^u \sin v = (2k+1)\pi$ и $v = 2k\pi$ ($k = 0, \pm 1, \pm 2, \dots$) разбивают w -плоскость на области, соответствующие каждой z -плоскости с разрезом $-\infty < x \leq 0, y=0$ и дополнительным разрезом $1 \leq x < \infty, y=0$ для

областей, в границу которых входят прямые $v = 2k\pi$ (рис. 97; $\zeta = e^w$ — вспомогательная плоскость). 1291. Бесконечнозначная функция с той же римановой поверхностью, что у $\text{Ln Ln } z$. 1292. Риманова поверхность бесконечно-

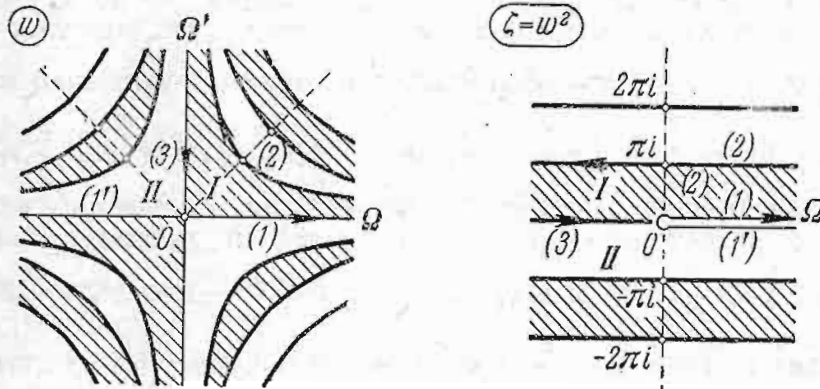


Рис. 96.

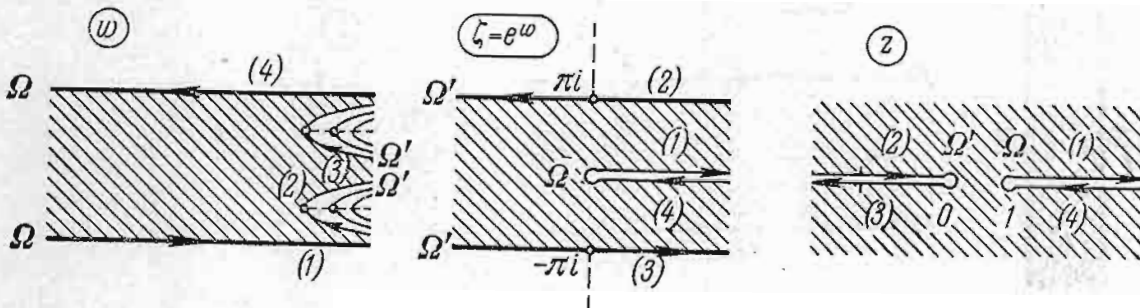


Рис. 97.

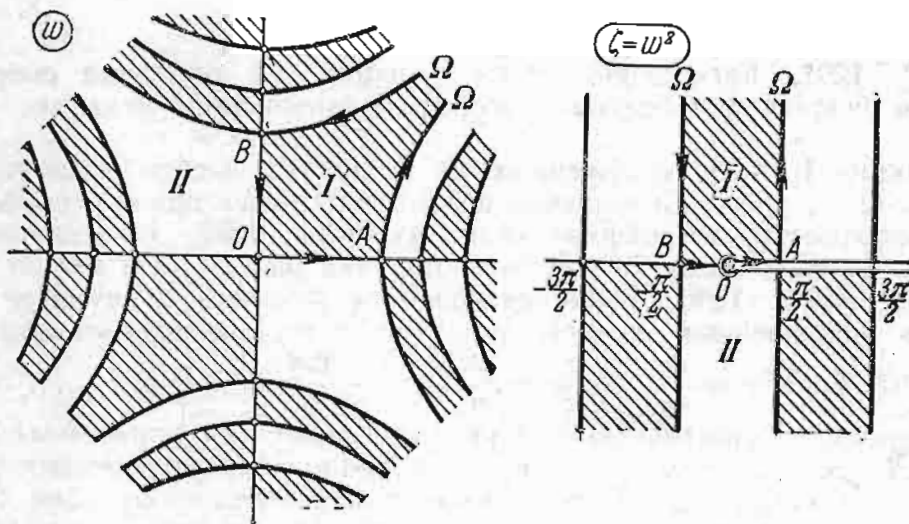


Рис. 98.

листка, имеет а. т. в. $(n-1)$ -го порядка над $z = 0$, только а. т. в. 1-го порядка над $z = \pm 1$ и $2n$ л. т. в. над $z = \infty$. Для построения поверхности нужно склеить n поверхностей для $\text{Arcsin } z$ с разрезом $[0, 1]$ на одном из листов у каждой. Линии $n\theta = \frac{k\pi}{n}$ и $\rho^n \cos n\theta = k\pi$ ($k = 0, \pm 1, \dots$) разбивают w -плоскость на области, соответствующие полуплоскостям $y \geq 0$ (рис. 98, где $n = 2$, $\zeta = w^2$ — вспомогательная плоскость). 1293. Риманова

поверхность получается склеиванием бесконечного числа поверхностей для $\text{Ln } z$ с разрезами $\left[0, \frac{1}{e}\right]$, $[e, \infty)$ на одном из листов (поверхности для $\text{Ln } z$ по две склеиваются попарно, то по одному, то по другому из этих разрезов). Поверхность имеет над $z=0$, $z=\infty$ бесконечное множество л. т. в. и над $z = \frac{1}{e}$, $z=e$ — обыкновенные точки и бесконечно много а. т. в.

1-го порядка. Линии $\text{Im } \sin w = \cos u \text{ sh } v = (2k+1)\pi$ и $u = \frac{\pi}{2} + k\pi$ ($k = 0, \pm 1, \pm 2, \dots$) разбивают w -плоскость на области, соответствующие каждой z -плоскости с разрезом $-\infty < x < 0$, $y=0$ и дополнительными двумя разрезами: $0 \leq x \leq \frac{1}{e}$, $y=0$ и $e \leq x < \infty$, $y=0$ — для областей, в границу которых входят прямые $u = \frac{\pi}{2} + k\pi$ (рис. 99; $\zeta = \sin w$ — вспомогательная

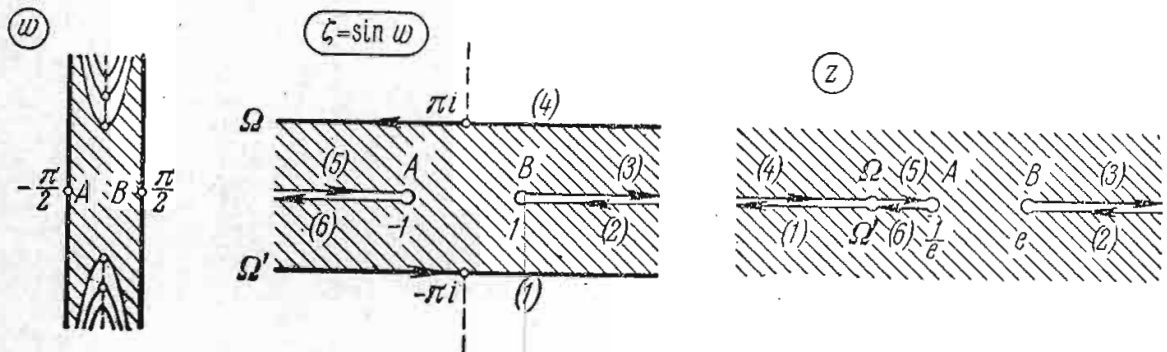


Рис. 99.

плоскость). 1294. Бесконечнозначная функция. Ее риманова поверхность получается склеиванием бесконечного числа экземпляров римановой поверх-

ности функции $\sqrt[n]{z-1}$, снабженных на одном из листов разрезом вдоль луча $1 \leq x < \infty$, $y=0$. Склеивание производится как при построении римановой поверхности логарифмической функции. 1295. Бесконечнозначная функция с одними лишь а. т. в. 1-го порядка над $z=0$ и $z=\infty$ и двумя л. т. в. над $z=1$. 1296. Бесконечнозначная функция с двумя л. т. в. над $z=-1$ и бесконечным числом только а. т. в. 1-го порядка над $z=0$ и $z=\infty$. 1297. Если $a = \frac{m}{n}$, то $w = \frac{m}{n} \text{Ln } z + \frac{2\pi i}{n} k$ ($k = 0, 1, \dots, m-1$) —

m различных аналитических функций; если a иррационально, то $w = a \text{Ln } z + 2\pi i k$ ($k = 0, \pm 1, \dots$) — бесконечно много различных функций. 1298. Две различные бесконечнозначные аналитические функции с той же римановой поверхностью, что у $\text{Ln } z$. 1299. Две различные аналитические

функции, равные соответственно $2 \text{Ln } z$ и $2 \text{Ln } (-z)$. 1300. $w = \frac{\pi}{2} + 2\pi k$ и $w = 2 \text{Arccos } z - \frac{\pi}{2} + 2\pi k$ ($k = 0, \pm 1, \dots$). 1301. $w = \frac{\pi}{2} + \pi k$ ($k = 0, \pm 1, \dots$).

1302. $w = i\left(\frac{\pi}{2} + \pi k\right)$ ($k = 0, \pm 1, \dots$). 1303. w — бесконечнозначная функция с той же римановой поверхностью, что $\text{Ln } \text{Ln } z$ (см. задачу 1290). Если $\zeta = \rho e^{i\theta} = \text{Ln } z = \ln r + i\varphi$ ($\varphi = \text{Arg } z$), то $w = e^{i \text{Ln } \zeta} = e^{i(\ln \rho + i\theta + 2\pi i k)}$. Для

$f_\theta(z) = e^{-\theta + i \ln \rho}$ ($0 \leq \theta \leq 2\pi$) указанные в задаче множества предельных значений представляют соответственно: 1) и 2) окружность $|w| = e^{-\pi}$;

3) окружности $|w| = e^{-\frac{\pi}{2}}$ при $\varphi \rightarrow +\infty$ и $|w| = e^{-\frac{3\pi}{2}}$ при $\varphi \rightarrow -\infty$;

4) кольцо $e^{-\frac{3\pi}{2}} \leq |w| \leq e^{-\frac{\pi}{2}}$. Для других групп ветвей добавляется множитель $e^{-2\pi k}$ ($k = \pm 1, \pm 2, \dots$). 1304. Во всех пунктах $w(z)$ представляет одну аналитическую функцию, если $|a| < 1$; если $|a| \geq 1$, то в п. 1) и 3) функция распадается на n , а в п. 2) и 4) — на бесконечное число различных аналитических функций. 1305. Если $|a| < 1$, то в обоих случаях $w(z)$ представляет собой одну аналитическую функцию; если $|a| \geq 1$, то в п. 1) будет n , а в п. 2) бесконечно много различных аналитических функций. 1306. 1) Пусть $z = re^{i\varphi}$ и $\zeta = \rho e^{i\theta} = \text{Ln } z$. Тогда $w(z)$ состоит из многозначных аналитических функций, равных соответственно $\chi(z) e^{i \ln \rho - \theta + 2\pi k}$ ($|z| < 1$; $\rho = \sqrt{\ln^2 r + \varphi^2}$, $\theta = \arg(\ln r + i\varphi)$, причем $-\infty < r < \infty$ и $\frac{\pi}{2} < \theta < \frac{3\pi}{2}$; ($k = 0, \pm 1, \dots$). Все они имеют по одной л. т. в. над $z = 0$, в окрестности которой область неопределенности — кольцо (в частности, для $k = 0$ кольцо $\chi(0) e^{-\frac{3\pi}{2}} \leq |w| \leq \chi(0) e^{-\frac{\pi}{2}}$). 2) Пусть $z - 1 = re^{i\varphi}$ и $\zeta = \rho e^{i\theta} = \text{Ln}(z - 1)$. Тогда $w(z)$ состоит из однозначных аналитических функций, равных соответственно

$$\chi(z) e^{i \ln \rho - \theta + 2\pi k} \left(|z| < 1; \rho = \sqrt{\ln^2 r + (\varphi + 2\pi n)^2}, \theta = \arg[\ln r + i(\varphi + 2\pi n)], \right.$$

причем $\frac{\pi}{2} < \varphi < \frac{3\pi}{2}$, $0 < \theta < 2\pi$; $k, n = 0, \pm 1, \dots$). Для различных k, n это различные аналитические функции. Если существует $\chi(1) = \lim_{z \rightarrow 1} \chi(z)$,

то область неопределенности при $z \rightarrow 1$ — окружность (в частности, при $k = n = 0$ окружность $|w| = \chi(1) e^{-\pi}$). 1307. 1) Если $f(z)$ не имеет нулей нечетного порядка, то $\sqrt{f(z)}$ распадается на две целые функции. Если a_1, a_2, \dots — нули нечетного порядка функции $f(z)$, то риманова поверхность для $\sqrt{f(z)}$ двулистка с а. т. в. над a_1, a_2, \dots и над ∞ , если $f(z)$ имеет там полюс нечетного порядка. Если $f(z)$ — трансцендентная функция, то над $z = \infty$ — две существенно особые точки однозначного характера, если $f(z)$ имеет четное число нулей нечетного порядка, и одна существенно особая точка двузначного характера, если число таких нулей нечетно или бесконечно велико. 2) Если $f(z)$ имеет нули a_1, a_2, \dots , то риманова поверхность для $\text{Ln } f(z)$ имеет над a_1, a_2, \dots по одной л. т. в. и никаких других точек. Если $f(z)$ нулей не имеет, то $\text{Ln } f(z)$ распадается на бесконечное число целых функций, отличающихся одна от другой слагаемыми вида $2\pi k l$ ($k = 0, \pm 1, \pm 2, \dots$). 3) Если $f(z)$ имеет нули, то риманова поверхность для $[f(z)]^\alpha$ та же, что для $\text{Ln } f(z)$ (см. п. 2)). Если $f(z)$ не имеет нулей, то $[f(z)]^\alpha$ распадается на бесконечное число целых функций, отличающихся одна от другой множителями вида $e^{2\pi k \alpha i}$ ($k = 0, \pm 1, \pm 2, \dots$). 1308. Двулистной круг $|z| < 1$ с а. т. в. в нулях

функции $\sum_{n=1}^{\infty} z^{n!}$, в частности в точке $z = 0$. 1309. 1) Двулистной круг

$|z| < 1$ с единственной точкой ветвления при $z = 0$ (часть римановой

поверхности функции \sqrt{z} , расположенная над кругом $|z| < 1$; 2) часть римановой поверхности функции $\operatorname{Ln} z$, расположенная над кругом $|z| < 1$; 3) часть римановой поверхности функции $\operatorname{Ln} z$, расположенная над кольцом, $\frac{1}{2} < |z| < 2$.

Глава X

1324. 1) В вершине A_2 $\alpha_2 = 0$; 2) в вершинах A_1 и A_2 $\alpha_1 = \alpha_2 = 0$; 3) в вершине A_3 $\alpha_3 = 0$; 4) в вершинах A_2 и A_4 $\alpha_2 = \alpha_4 = -1$; 5) в вершине A_2 $\alpha_2 = -2$, в вершине A_4 $\alpha_4 = 0$; 6) в вершинах A_2 , A_3 и A_4 $\alpha_2 = \alpha_3 = \alpha_4 = 0$; 7) в вершине A_2 $\alpha_2 = -2$, в вершинах A_4 и A_6 $\alpha_4 = \alpha_6 = 0$; 8) в вершине A_2 $\alpha_2 = -2$, в вершине A_4 $\alpha_4 = \alpha - 2$.

1326. Необходимо и достаточно, чтобы $\alpha_k = \frac{1}{n_k}$ (n_k — натуральные числа или ∞) и $\sum_{k=1}^n \left(1 - \frac{1}{n_k}\right) = 2$, что возможно только для $n = 4$ с $n_1 = n_2 = n_3 = n_4 = 2$ (т. е. для прямоугольника) и для $n = 3$:

n_1	n_2	n_3	P
1	∞	∞	полоса
2	2	∞	полуполоса
2	3	6	прямоугольный треугольник
2	4	4	равнобедренный прямоугольный треугольник
3	3	3	равносторонний треугольник

1327. 1) $w = \frac{h}{\pi} \ln z + a$, $z = e^{\frac{\pi(w-a)}{h}}$ (a — действительный параметр), $z(w)$ — периодическая функция с периодом $\omega = 2hi$; группа G порождается преобразованием $T(w) = w + \omega$; ее фундаментальная область B состоит из удвоенной полосы и одной ее граничной стороны; 2) $w = \frac{h}{\pi} \ln \frac{1+z}{1-z} + a$, $z = \operatorname{th} \frac{\pi(w-a)}{2h}$ (a — действительный параметр); $z(w)$ — периодическая функция с периодом $\omega = 2hi$; группа G и ее фундаментальная область B те же, что в п. 1. 1328. $w = \arcsin z$, $z = \sin w$; $z(w)$ — периодическая функция с периодом $\omega = 2\pi$; группа G порождается преобразованиями: $T(w) = w + \omega$, $S(w) = -w$; ее фундаментальная область B состоит из полосы $0 < u < \pi$ и граничных полупрямых $u = 0$, $u = \pi$, $v \leq 0$.

1329. 1) 1) $w = C \int_0^z z^{-\frac{5}{6}} (1-z)^{-\frac{1}{2}} dz$, где $C = \frac{\omega}{B\left(\frac{1}{6}, \frac{1}{2}\right)}$

($B(p, q) = \int_0^1 x^{p-1} (1-x)^{q-1} dx$ — интеграл Эйлера 1-го рода); $z(w)$ — двояко-

периодическая функция с периодами 2ω и $2\omega e^{\frac{2\pi i}{6}}$; группа G порождается

1) Схемы фундаментальных областей даны на рис. 62, стр. 263.

преобразованиями: $T(w) = w + 2\omega$, $S(w) = we^{\frac{2\pi i}{6}}$; ее фундаментальная область B состоит из удвоенного треугольника и двух разноименных граничных сторон;

2) $w = C \int_0^z z^{-\frac{3}{4}} (1-z)^{-\frac{1}{2}} dz$, где $C = \frac{\omega}{B\left(\frac{1}{4}, \frac{1}{2}\right)}$; $z(w)$ — дwoякопериодическая функция с периодами 2ω и $2\omega i$; группа G порождается преобразованиями: $T(w) = w + 2\omega$, $S(w) = iw$; ее фундаментальная область B состоит из квадрата со стороной ω и двух граничных сторон одного из составляющих квадрат треугольников;

3) $w = C \int_0^z z^{-\frac{2}{3}} (1-z)^{-\frac{2}{3}} dz$, где $C = \frac{\omega}{B\left(\frac{1}{3}, \frac{1}{3}\right)}$;

$z(w)$ — дwoякопериодическая функция с периодами $2hi$ и $2he^{\frac{\pi i}{6}}$, где $h = \frac{\omega \sqrt{3}}{2}$; группа G порождается преобразованиями: $T(w) = w + 2hi$,

$S(w) = we^{\frac{2\pi i}{3}}$; ее фундаментальная область B состоит из удвоенного треугольника и двух разноименных граничных сторон. 1330. 1) «Треугольник» с двумя вершинами в точках $w = 0$, $w = d = \frac{\Gamma(\alpha)\Gamma(\beta)}{\Gamma(\alpha+\beta)}$ и углами $\pi\alpha$, $\pi\beta$ в этих вершинах. Если $\alpha + \beta < 1$, то третья вершина конечная; если $\alpha + \beta \geq 1$, то третья вершина лежит в бесконечности; если $\alpha + \beta = 1$, то $d = \frac{\pi}{\sin \pi\alpha}$,

а «треугольник» имеет форму полуполосы, косоj, если $\alpha \neq \beta$; в случае $\alpha + \beta = 2$ стороны «треугольника», выходящие из вершин основания, параллельны, направлены в противоположные стороны и $d = \frac{\pi(\alpha-1)}{\sin \pi(\alpha-1)}$; если $\alpha = \beta = \frac{3}{2}$, то «треугольник» представляет собой внешность прямой полуполосы (рис. 100). 2) «Треугольник» с одной конечной вершиной в точке $w = 0$, с углом $\pi\alpha$ и двумя вершинами в ∞ . Две стороны «треугольника» представляют лучи, выходящие из начала, третья сторона — прямая, отстоящая от начала на расстоянии $h = \frac{\sin \pi\beta \Gamma(\alpha)\Gamma(\beta+1)}{\beta \Gamma(\alpha+\beta)}$. В случае $\alpha = 1$ получается полоса шириной π ; в случае $\alpha + \beta = 1$ две стороны параллельны и $h = \pi$; в случае $\alpha = 2$ получается полуплоскость с разрезом вдоль действительной положительной полуоси и $h = \frac{\sin \pi\beta}{\beta(\beta+1)}$, в частности, $h = 4$, если $\beta = -\frac{1}{2}$, и $h = \pi$, если $\beta = -1$ (см. рис. 100). 1331. 1) См. рис. 101, 1;

2) см. рис. 101, 2. 1332. 1) $w = \frac{2}{\pi} \left[\arcsin \sqrt{z} - (1-2z)\sqrt{z-z^2} \right]$;

2) $w = \frac{2}{\pi} \left[\arcsin \sqrt{z} - \sqrt{z-z^2} \right]$;

3) $w = \frac{h}{\pi} \left(\ln \frac{1+\sqrt{z}}{1-\sqrt{z}} - 2\sqrt{z} \right) = \frac{2h}{\pi} (\operatorname{arth} \sqrt{z} - \sqrt{z})$;

4) $w = \frac{2h}{\pi} \left(\operatorname{arctg} \sqrt{z} + \operatorname{arth} \sqrt{z} - 2\sqrt{z} \right)$; 5) $w = ia \left(-\sqrt{z} \frac{z-3}{2} - 1 \right)$.

1333. 1) $w = -\frac{a}{\pi} \int_1^z \frac{dz}{z^{1-\theta} (z-1)^\theta}$. Если $\theta = \frac{p}{q}$, то $w = \frac{a}{\pi} \sum_{v=0}^{q-1} \frac{1}{t_v^p} \ln \left(1 - \frac{t}{t_v}\right)$,
 где $t = \left(\frac{z-1}{z}\right)^{\frac{1}{q}}$ и $t_v = e^{\frac{2v\pi i}{q}}$ ($v = 0, 1, \dots, q-1$). 2) $w = \frac{a}{\pi\theta} \int_1^z \left(\frac{z-1}{z}\right)^\theta dz$.

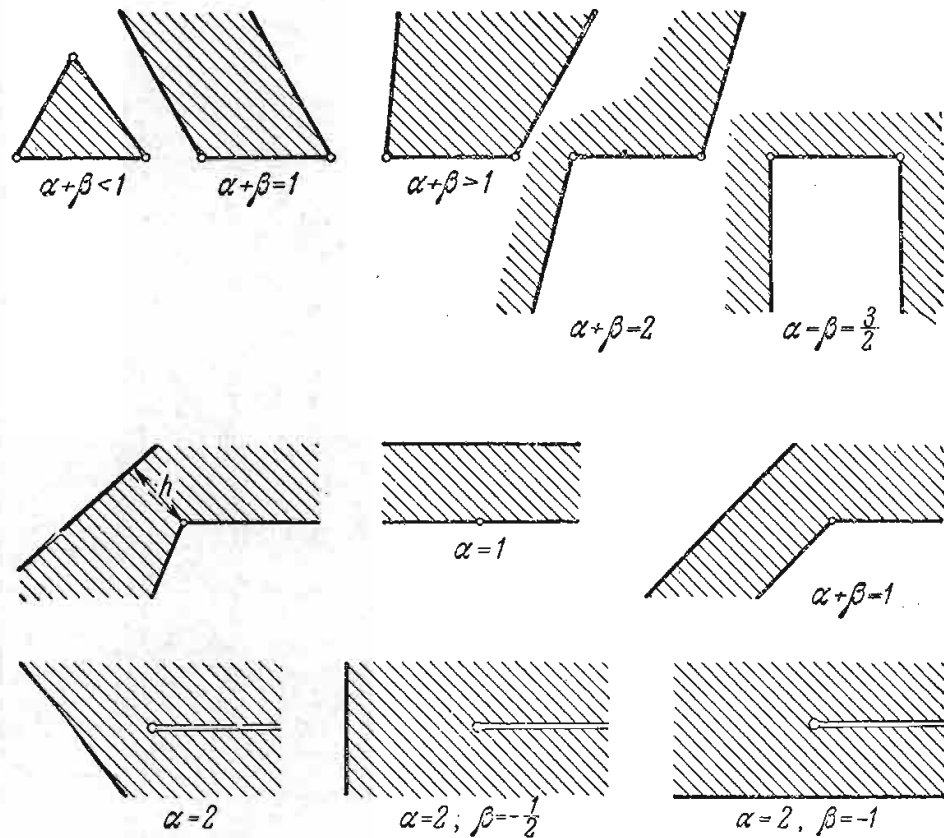


Рис. 100.

Если $\theta = \frac{p}{q}$, то $w = \frac{a}{\pi} \left[-\frac{t^p}{\theta (t^q - 1)} + \sum_{v=0}^{q-1} t_v^p \ln \left(1 - \frac{t}{t_v}\right) \right]$, где t и t_v имеют

те же значения, что и в п. 1). 1334. $w = \frac{a}{\zeta}$, где $\zeta = \frac{1}{\pi} \left(\frac{2t}{1-t^2} + \ln \frac{1-t}{1+t} \right)$,
 $t = \sqrt{\frac{z-1}{z}}$. 1335. $w = \frac{2h}{\pi} \left(\sqrt{z^2-1} + \arcsin \frac{1}{z} \right)$.

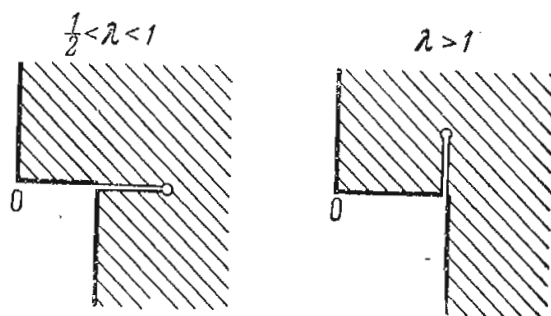
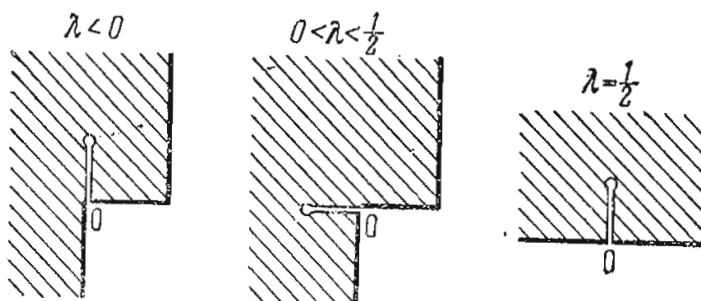
1336. $w = \frac{2d}{B\left(\frac{\alpha}{2}, 1-\alpha\right)} \int_0^z t^{\alpha-1} (1-t^2)^{-\alpha} dt$.

1337. 1) $w = \frac{2}{\pi} \left(H \operatorname{arctg} \sqrt{\frac{z}{a-z}} + h \operatorname{arth} \frac{h}{H} \sqrt{\frac{z}{a-z}} \right)$, где $a = 1 + \frac{h^2}{H^2}$;

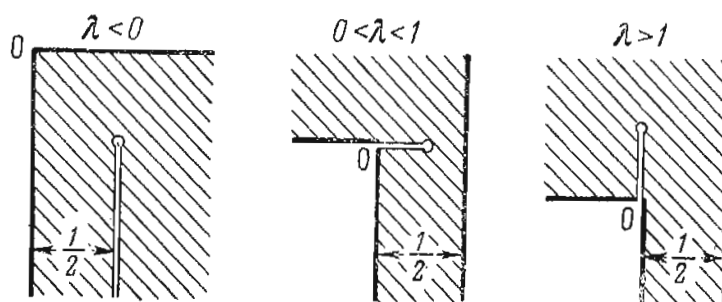
2) $w = \frac{2}{\pi} \left(H \operatorname{arctg} \frac{z}{\sqrt{a^2-z^2}} + h \operatorname{arth} \frac{h}{H} \frac{z}{\sqrt{a^2-z^2}} \right)$, где $a^2 = 1 + \frac{h^2}{H^2}$;

3) $w = C \int_0^1 \frac{\sqrt{t} dt}{(t-1)(t-a)(t+b)}$, где C, a, b определяется из уравнений:

$$\frac{C\pi}{(a-1)(a+b)} = h_1, \quad \frac{C\pi\sqrt{a}}{(a-1)(a+b)} = h_2, \quad \frac{C\pi\sqrt{b}}{(b+1)(a+b)} = h_3.$$



1)



2)

Рис. 101.

1338. 1) $w = \frac{n}{B\left(\frac{1}{n}, 1 - \frac{2}{n}\right)} \int_0^z (1-t^n)^{-\frac{2}{n}} dt$; 2) $w = C \int_z^1 \frac{(1-t^n)^{\frac{2}{n}}}{t^2} dt + 1$,

$c_{-1} = C = \frac{2^{-\frac{2}{n}} n \sin \frac{\pi}{n}}{B\left(\frac{1}{n} + \frac{1}{2}, \frac{1}{2}\right)}$. 1339. 1) $w = \frac{5 \cdot 2^{\frac{2}{5}}}{B\left(\frac{1}{10}, \frac{1}{5}\right)} \int_0^z (1-t^5)^{-\frac{4}{5}} (1+t^5)^{\frac{2}{5}} dt$;

2) $w = C \int_z^1 \frac{(1-t^5)^{\frac{4}{5}} (1+t^5)^{-\frac{2}{5}}}{t^2} dt + 1$, $c_{-1} = C = \frac{2^{-\frac{2}{5}} \Gamma\left(\frac{7}{10}\right)}{\Gamma\left(\frac{9}{10}\right) \Gamma\left(\frac{4}{5}\right)}$.

1340. На многоугольную звезду с углами $\pi - \frac{2\pi}{n} - \lambda\pi$ и $\pi + \lambda\pi$ попеременно, с центром в начале координат и одной из вершин первого вида углов в точке

$$w(1) = \frac{2^{-\frac{2}{n}} \Gamma\left(\frac{1-\lambda}{2} - \frac{1}{n}\right) \Gamma\left(\frac{1+\lambda}{2}\right) \sin \frac{\pi(1+\lambda)}{2}}{n \sin \frac{\pi}{n}}.$$

1341. $w = CC_0 \int_i^z \left\{ z \prod_{k=1}^{m-1} \left(z^2 - \operatorname{tg}^2 \frac{\pi k}{n} \right) \right\}^{-\frac{2}{n}} dz$, если $n = 2m$, и

$w = CC_1 \int_i^z \left\{ z \prod_{k=1}^m \left(z^2 - \operatorname{tg}^2 \frac{\pi k}{n} \right) \right\}^{-\frac{2}{n}} dz$, если $n = 2m + 1$, где

$C = \frac{n}{B\left(\frac{1}{n}, 1 - \frac{2}{n}\right)}$, $C_0 = -2i(2n)^{-\frac{2}{n}} e^{-i\frac{\pi}{n}}$ и $C_1 = -2i \cdot 2^{-\frac{2}{n}}$. 1342. Пара-

метры определяются с помощью уравнения (3) для b_k , из равенств $|f(b_k)| = l_k$ ($k = 1, 2, \dots, n$) и направления одной из сторон звезды. Одно значение a_k выбирается произвольно. 1343. $w = \frac{C(z-1)^{2\alpha}(z+1)^{2\alpha-2}}{z}$,

$C = \frac{h}{4} \alpha^{-2\alpha} (1-\alpha)^{2\alpha-2}$. 1345. Параметры определяются из значений $|f(b_i)|$, $|f(d_s)|$, известных из задания P и направления одной из сторон P . Три параметра (a_k, b_i, c_j, d_s) выбираются произвольно. Если ∞ равен один из параметров a_k или c_j , то (4) и (5) остаются в силе, если отбросить множитель и слагаемое с этим параметром. Если ∞ равен один из параметров b_i или d_s , то (4) и (5) остаются в силе без изменения. 1347. $w = C(z+1)^{\alpha_1}(z-1)^{\alpha_2}$,

$C = h(b+1)^{-\alpha_1}(1-b)^{-\alpha_2}$, $b = \frac{\alpha_1 - \alpha_2}{\alpha_1 + \alpha_2}$. 1348. $w = C \sqrt{\frac{z^2 - a^2}{1 - a^2 z^2}}$, $C = \sqrt{hH}$,

$a = \sqrt{\frac{h}{H}}$. 1349. $w = Cz^{1-2\alpha}(z^2-1)^\alpha$, $C = hb^{2\alpha-1}(1-b^2)^{-\alpha}$, $b = \sqrt{1-2a}$.

1350. $w = \sqrt{hH} \left(\frac{z+a}{1+az} \right)^{\alpha_1} \left(\frac{z-b}{1-bz} \right)^{\alpha_2}$, где a и b определяются из системы

уравнений $a^{\alpha_1} b^{\alpha_2} = \sqrt{\frac{h}{H}}$, $\alpha_1 \left(\frac{1}{a} - a \right) = \alpha_2 \left(\frac{1}{b} - b \right)$. 1351. 1) $w = [T_n(z)]^{\frac{1}{n}}$,

где $T_n(z) = \frac{1}{2} [(z + \sqrt{z^2-1})^n + (z - \sqrt{z^2-1})^n]$ — полиномы Чебышева;

2) $w = \left[\frac{T'_n(z) \sqrt{z^2-1}}{n} \right]^{\frac{1}{n}}$. 1352. Параметры определяются из значений

$\operatorname{Re} f(b_i)$ и $\operatorname{Re} f(d_s)$, известных из задания P и положения одной из сторон P . Три параметра (a_k, b_i, c_j, d_s) выбираются произвольно. Если один из параметров a_k или c_j равен ∞ , то (6) и (7) остаются в силе, если отбросить соответствующие слагаемые. Если один из параметров b_i или d_s равен ∞ , то (6) и (7) остаются в силе без изменения (см. ответ к задаче 1345).

1353. Параметры определяются из значений $\operatorname{Re} f(b_i)$ и $\operatorname{Re} f(d_s)$. Три параметра a_k, b_i, c_j, d_s выбираются произвольно. В формуле (10) два параметра a_k, b_i, c_j, d_s выбираются произвольно. 1354. Параметры определяются из значений $\operatorname{Re} f(b_i)$ и положения одной из сторон P . Два параметра выбираются произвольно. 1355. Параметры определяются из значений $\operatorname{Re} f(b_i)$ и $\operatorname{Re} f(d_s)$ и положения одной из сторон P . Три параметра выбираются произвольно. В формуле (11) два параметра, соответствующие вершинам, выбираются произвольно. 1356. 1) $w = \frac{h_1}{\pi} \ln(z+1) + \frac{h_2}{\pi} \ln(z-1) = C$,

$$C = -\frac{h_1}{\pi} \ln(b+1) - \frac{h_2}{\pi} \ln(1-b), \quad b = \frac{h_1 - h_2}{h_1 + h_2}; \quad 2) \quad w = \frac{h_1}{\pi} \ln(z^2-1) + \frac{h_2}{\pi} \ln z + C,$$

$$C = -\frac{h_1}{\pi} \ln(1-b^2) - \frac{h_2}{\pi} \ln b, \quad b = \sqrt{\frac{h_2}{2h_1 + h_2}};$$

3) $w = \frac{h_1}{\pi} \ln \frac{z+a_1}{1+a_1z} + \frac{h_2}{\pi} \ln \frac{z-a_2}{1-a_2z}$. Параметры a_1, a_2 определяются из системы уравнений: $a_1^{h_1} a_2^{h_2} = e^{-\pi}$, $h_1 \left(\frac{1}{a_1} - a_1 \right) = h_2 \left(\frac{1}{a_2} - a_2 \right)$;

4) $w = f \left[\frac{1}{2} \left(z + \frac{1}{z} \right) \right]$, где $f(z)$ — отображение из п. 3;

5) $w = \frac{h}{\pi} \ln T_n(z)$, где $T_n(z)$ — полиномы Чебышева (см. ответ к задаче 1351);

6) $n = \frac{h}{\pi} [\ln(z-1) + z]$; 7) $w = \ln \frac{z+1}{1-z} + Az$, $A = \frac{2}{b^2-1}$, где b определяется из уравнения $\ln \frac{b+1}{b-1} + \frac{2b}{b^2-1} = d$; 8) $w = \ln(z+1) - Az^2 - z + \operatorname{const}$,

где $A = \frac{1}{2a}$ и a определяется из уравнения $\ln a + \frac{1}{2} \left(a - \frac{1}{a} \right) + d = 0$.

В частности, если $d = 0$, то $a = 1$; 9) $w = \frac{h}{\pi} \ln(z-a) + \frac{C}{z-a} + Az + \operatorname{const}$,

где $A = \frac{h}{2\pi a}$, $C = \frac{h}{2\pi a} (1-a^2)$ и a определяется из уравнения

$$\ln \frac{1-a}{1+a} + \frac{2}{a} = \frac{\pi d}{h}. \quad \text{В частности, если } h = 0, \text{ то } a = 0, \quad A = C = \frac{d}{4}.$$

1357. Верхняя полуплоскость $\operatorname{Im} z > 0$ отображается на прямоугольник с вершинами $\pm K, \pm K + iK'$, соответствующими точкам $\pm 1, \pm \frac{1}{k}$.

В φ -плоскости той же полуплоскости соответствует вертикальная полуполоса с основанием $\left(-\frac{\pi}{2}, \frac{\pi}{2} \right)$, причем указанным выше точкам соответствуют

точки $\pm \frac{\pi}{2}, \pm \frac{\pi}{2} + i \ln \frac{1+k'}{k}$. Вся z -плоскость с разрезами $(-\infty, -1], [1, \infty)$ отображается на прямоугольник с вершинами $K \pm iK', -K \pm iK'$,

соответствующими паре точек $\frac{1}{k}$ и паре точек $-\frac{1}{k}$ на сторонах разрезов.

В φ -плоскости получается вертикальная полоса, проходящая через точки $\pm \frac{\pi}{2}$

(рис. 102). 1358. $w = \lambda \int_0^z \frac{dz}{\sqrt{(1-z^2)(1-k^2z^2)}}, \quad z = \operatorname{sn} \left(\frac{w}{\lambda}, k \right)$, где λ и k

определяются из соотношений $\frac{K'}{K} = \frac{b}{a}, a = \lambda K$. 1359. См. рис. 103. Обратная

функция $z = \operatorname{sn}(\omega, k)$. 1360. См. рис. 104. Обратная функция $z = \operatorname{dn}(\omega, k)$. 1362. Отображение z_1 -плоскости на плоскость u_1 показано на рис. 105 (имеющаяся на этом же рисунке ω_1 -плоскость относится к ответу задачи 1363).

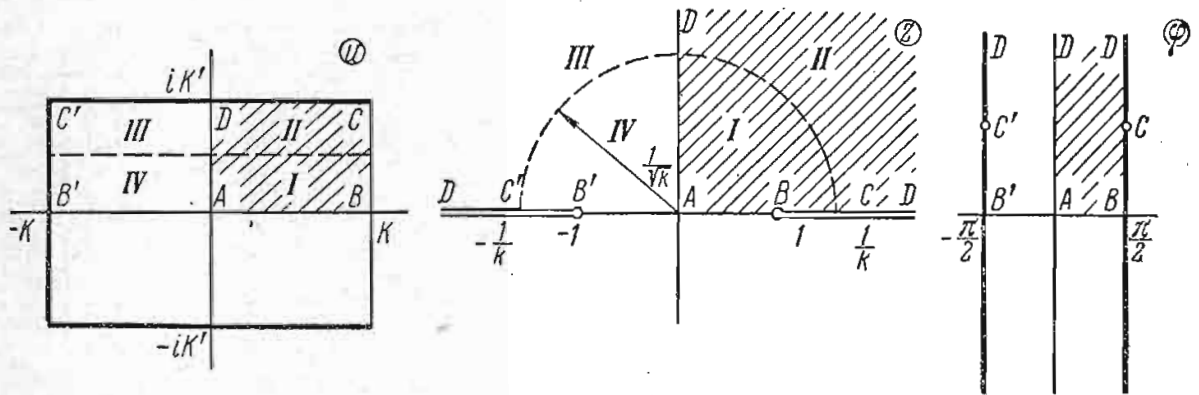


Рис. 102.

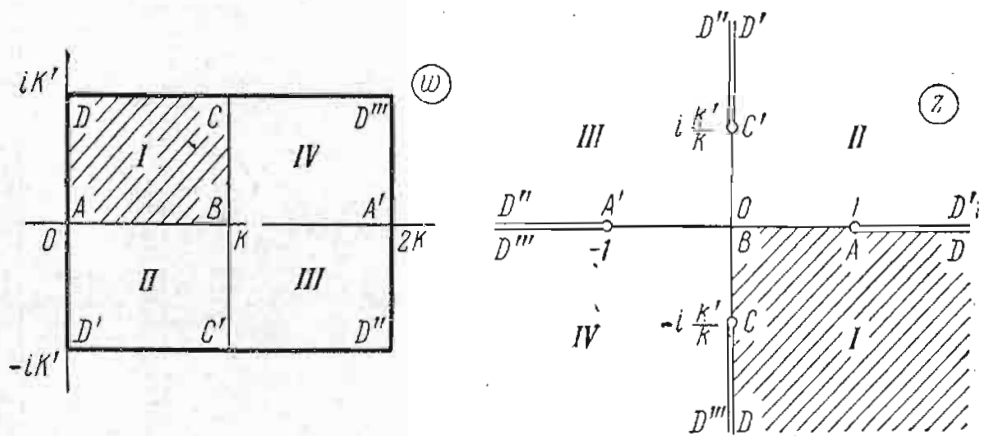


Рис. 103.

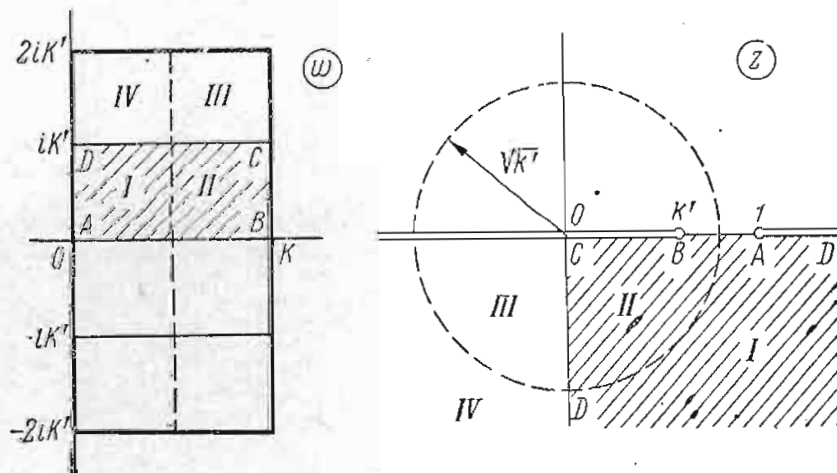


Рис. 104.

1363. Соответствие между плоскостями z_1 и ω_1 показано на рис. 105. Выражения для l и h указаны в табл. V на стр. 334. 1364. Решение. Применив формулы (12), (13) к выражению $\omega(z)$, данному в указании к задаче, получим:

$$\omega\left(\frac{1}{k}\right) - \omega(1) = 0 = C(k^2 b^2 K' - E'), \text{ откуда } b = \frac{1}{k} \sqrt{\frac{E'}{K'}}.$$

$$\omega = C \left\{ E(u) - \left(1 - \frac{E'}{K'}\right) u \right\} = C \left\{ Z(u) + \frac{\pi u}{2KK'} \right\}$$

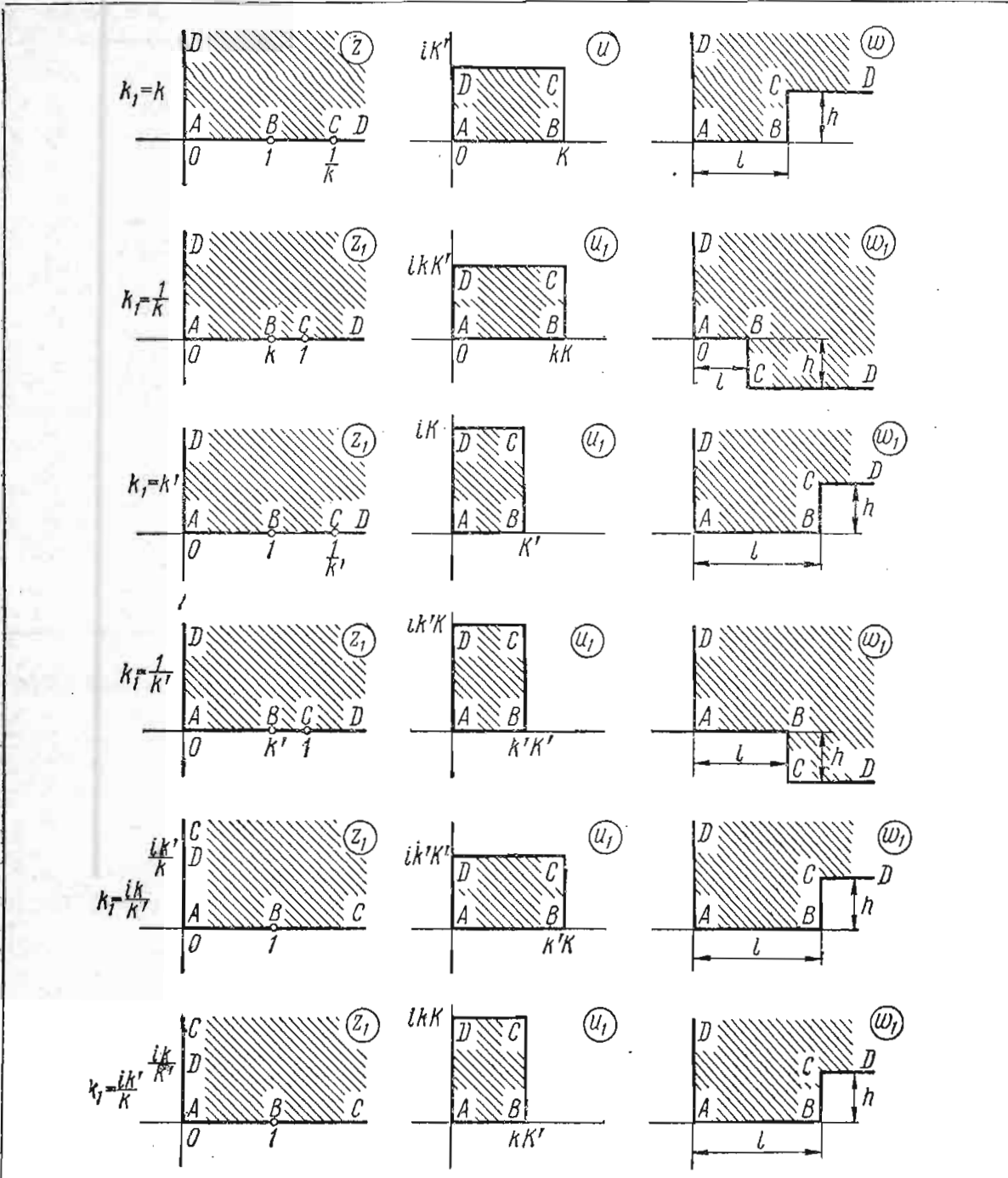


Рис. 105.

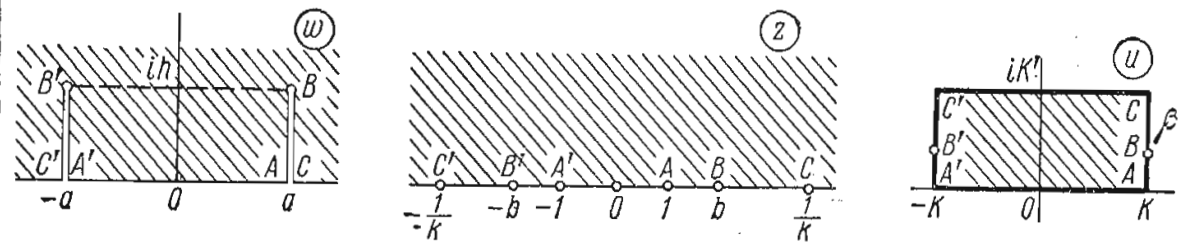


Рис. 106.

k_1	l	h
k	E	$K' - E'$
$\frac{1}{k}$	$\frac{1}{k} (E - k'^2 K)$	$\frac{1}{k} (E' - k^2 K')$
k'	E'	$K - E$
$\frac{1}{k'}$	$\frac{1}{k'} (E' - k^2 K')$	$\frac{1}{k'} (E - k'^2 K)$
$\frac{ik}{k'}$	$\frac{1}{k'} E$	$\frac{1}{k'} (K' - E')$
$\frac{ik'}{k}$	$\frac{1}{k} E'$	$\frac{1}{k} (K - E)$

(соответствие между плоскостями w , z и u указано на рис. 106). Для определения k и C пользуемся равенствами

$$a = w(1) = C \left\{ E - \left(1 - \frac{E'}{K'}\right) K \right\} = \frac{\pi C}{2K},$$

$$h = \frac{1}{i} [w(b) - w(1)] = C \left\{ \int_0^{t_0} \sqrt{\frac{1 - k'^2 t^2}{1 - t^2}} dt - \frac{E'}{K'} \int_0^{t_0} \frac{dt}{\sqrt{(1 - t^2)(1 - k'^2 t^2)}} \right\},$$

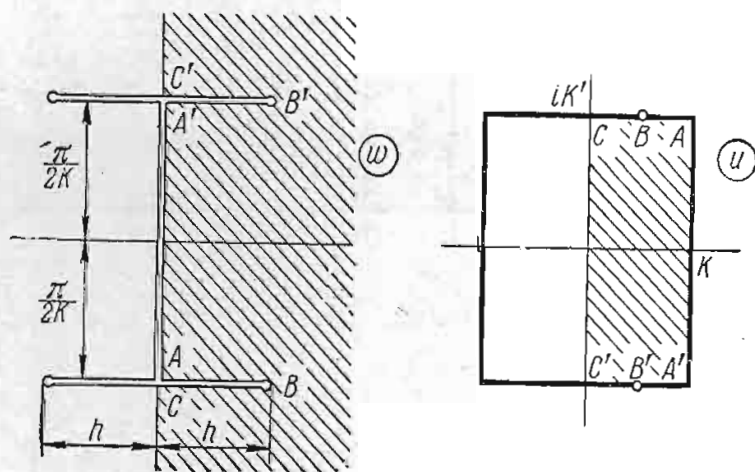


Рис. 107.

где $t_0 = \frac{1}{k'} \sqrt{1 - k^2 b^2} = \sqrt{\frac{D'}{K'}}$ ¹⁾. 1365. См. рис. 107. Положение точек B, B'

¹⁾ Подробности решения и графики для определения параметров см. в книге А. Ветца, указанной на стр. 210.

на u -плоскости определяется из условия $\frac{dw}{du} = 0$, что приводит к уравнению $\frac{\operatorname{cn}^2(u, k)}{\operatorname{sn}^2(u, k)} + \frac{E'}{K} = 0$. После того, как $u = \beta \pm iK'$ найдено, определяем величину h : $h = Z(\beta, k)$. Если параметр k заменить на k' , то отображение приводится к отображению из задачи 1364 при $C = 1$ и $a = \frac{\pi}{2K}$ с заменой $u_1 = K' + iu$, $w_1 = iw$. 1366. Случаи 1), 2), 3) и 4) изображены соответственно на рис. 108, 109. Во всех случаях для сравнения приведено отображение на u -плоскость с помощью нормального эллиптического интеграла 1-го рода (1).

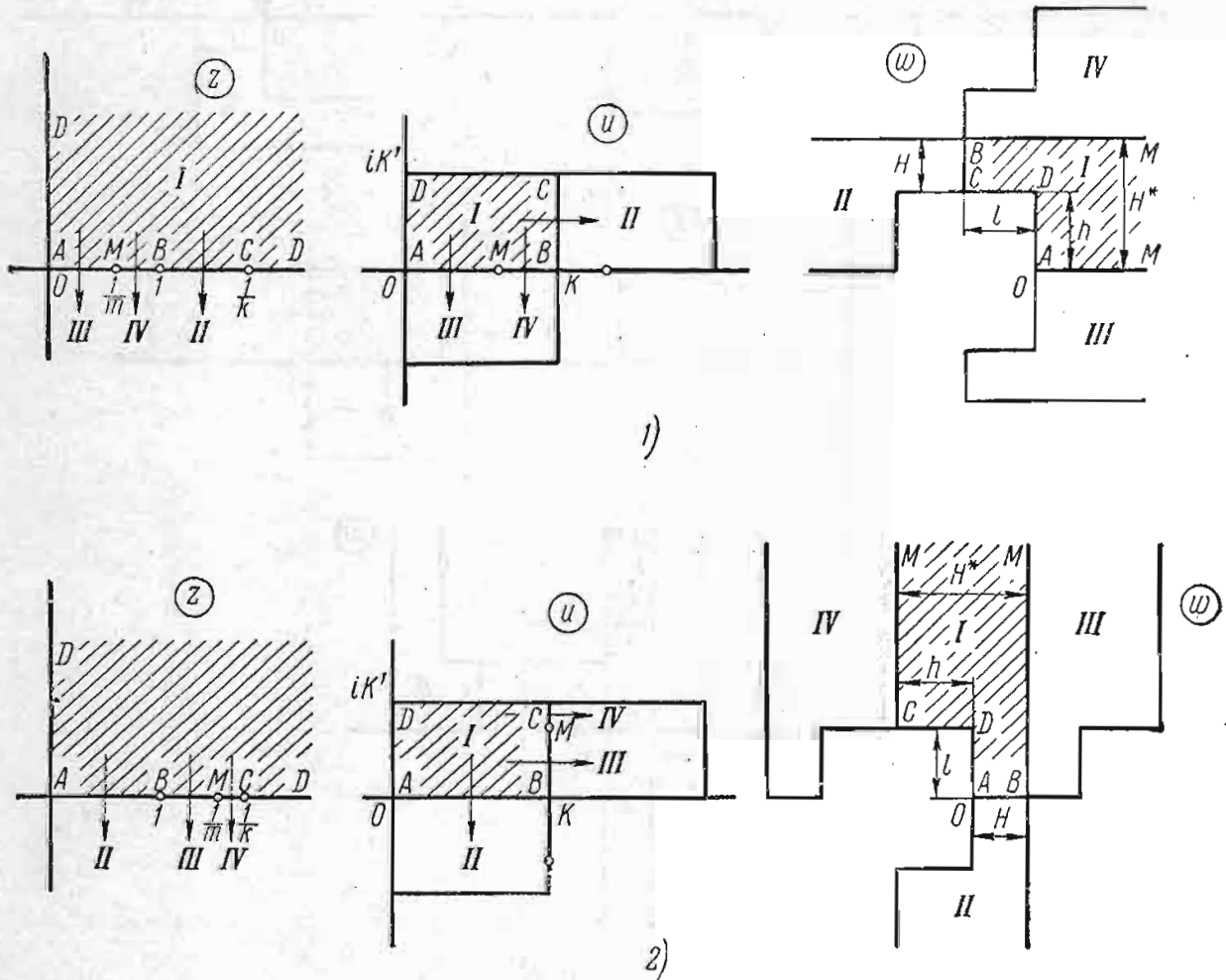


Рис. 108.

Продолжение отображения первого квадранта I z -плоскости по принципу симметрии приводит в w -плоскости к полосе с прямоугольной выемкой (см. области $I + II$ на рис. 108, 1, 2), к полосе с прямоугольным выступом (см. области $I + II$ на рис. 109, 1, 2), а также к другим областям (некоторые из них показаны на рисунках). Основные возникающие при этом размеры H, l, h см. в табл. VI. Заметим, что второй случай приводится к первому, а четвертый — к третьему заменой z на t : $k^2 z^2 + k'^2 t^2 = 1$. При этом вместо v, k в случаях 2) и 4) возникают значения $v' = -\frac{v}{k^2 + v} k'^2, k'$ и соответствующие w -фигуры получаются из w -фигур для случаев 1) и 3) посредством целых линейных преобразований с коэффициентами растяжения

$\frac{(\text{дл.})_2}{(\text{дл.})_1} = -\frac{k^2 + \nu}{k^2}$, $\frac{(\text{дл.})_4}{(\text{дл.})_3} = \frac{k^2 + \nu}{k^2}$ (индекс указывает случай). Для случаев $\nu = -1$ и $\nu = -k^2$ на рис. 110 приведено соответствие между u - и ω -пло-

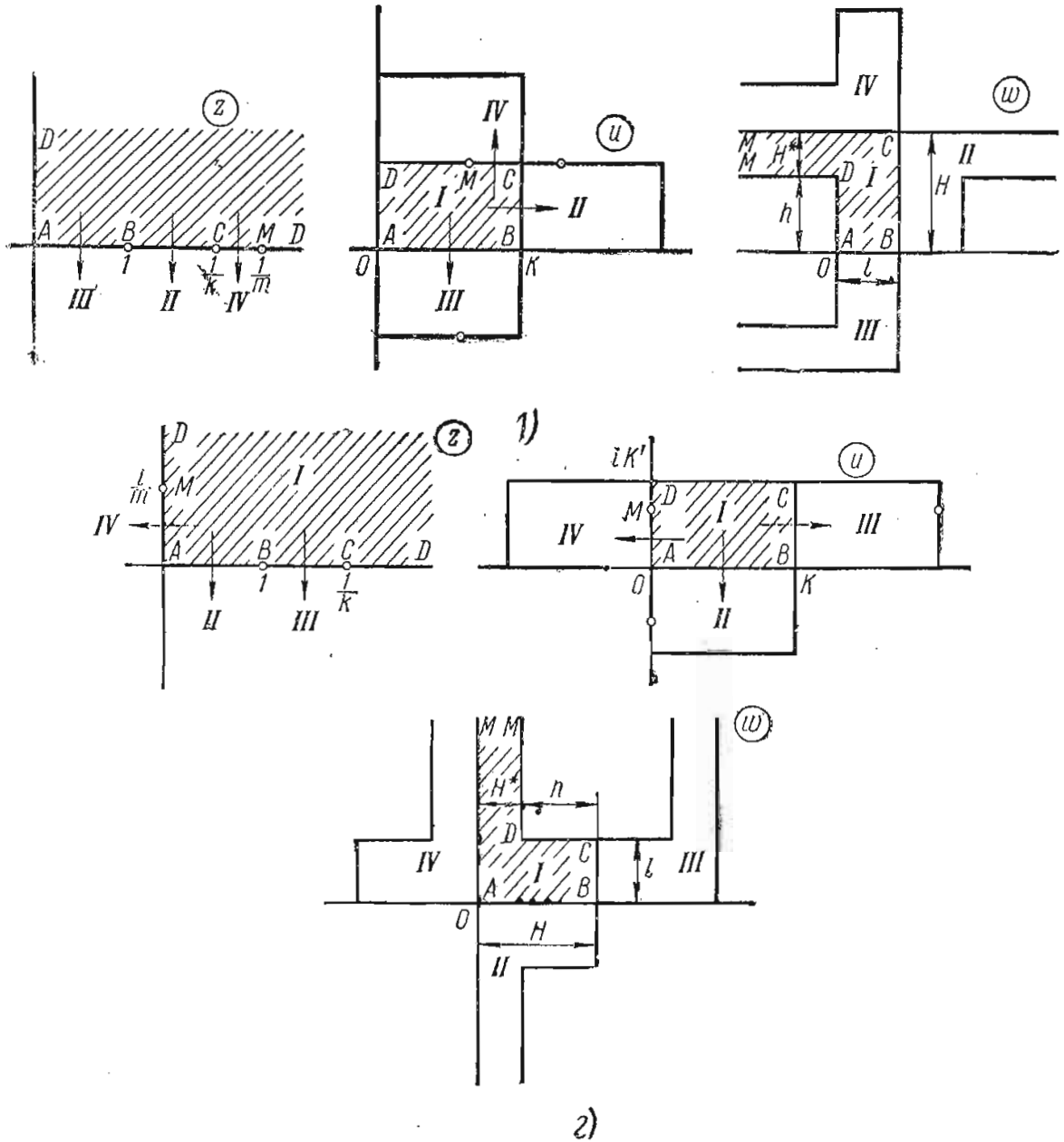


Рис. 109.

скостями. Воспользовавшись табл. VI на стр. 337 и указанием к задаче 1365, получим для $\nu = -1$:

$$\omega = \frac{1}{k'^2} \left[k'^2 u - E(u) + \frac{\text{sn } u \text{ dn } u}{\text{cn } u} \right] = -\frac{i}{k'} E\left(ik'u, \frac{1}{k'}\right),$$

$$l = \frac{1}{k'^2} (E - k'^2 K), \quad h = \frac{1}{k'^2} (E' - k^2 K')$$

и для $\nu = -k^2$:

$$\omega = \frac{1}{k'^2} \left[E(u) - k^2 \frac{\text{sn } u \text{ cn } u}{\text{dn } u} \right] = \frac{1}{k'} E\left(k'u, \frac{ik}{k'}\right), \quad l = \frac{1}{k^2} (K' - E'), \quad H = \frac{1}{k'^2} E.$$

Таблица VI

ν	H^*	H	l	h
$\nu < -1$	$\frac{\pi}{2} \sqrt{\frac{ \nu }{ \nu+1 \nu+k^2 }}$	$-\frac{k^2}{k^2+\nu} \Pi_1(\nu, k')$	$-\Pi_1(\nu, k)$	$H^* - H$
$-1 < \nu < -k^2$	$\frac{\pi}{2} \sqrt{\frac{ \nu }{ \nu+1 \nu+k^2 }}$	$\Pi_1(\nu, k)$	$\frac{k^2}{k^2+\nu} \Pi_1(\nu', k')$	$H^* - H$
$-k^2 < \nu < 0$	$\frac{\pi}{2} \sqrt{\frac{ \nu }{ \nu+1 \nu+k^2 }}$	$\frac{k^2}{k^2+\nu} \Pi_1(\nu', k')$	$\Pi_1(\nu, k)$	$H - H^*$
$\nu > 0$	$\frac{\pi}{2} \sqrt{\frac{ \nu }{ \nu+1 \nu+k^2 }}$	$\Pi_1(\nu, k)$	$\frac{k^2}{k^2+\nu} \Pi_1(\nu', k')$	$H - H^*$
$\nu = -1$	—	—	$\frac{1}{k'^2} (E - k'^2 K)$	$\frac{1}{k'^2} (E' - k^2 K')$
$\nu = -k^2$	—	$\frac{1}{k'^2} E$	$\frac{1}{k'^2} (K' - E')$	—

Примечание. В столбце « l » интегралы понимаются в смысле главного значения. Величина

$$\nu' = -\frac{\nu}{k^2 + \nu} k'^2.$$

1367. Решение. Из условия $\Delta > 0$ следует, что e_1, e_2, e_3 вещественны и различны и $g_2 > 0$. Будем считать $e_1 > e_2 > e_3$. Верхняя полуплоскость

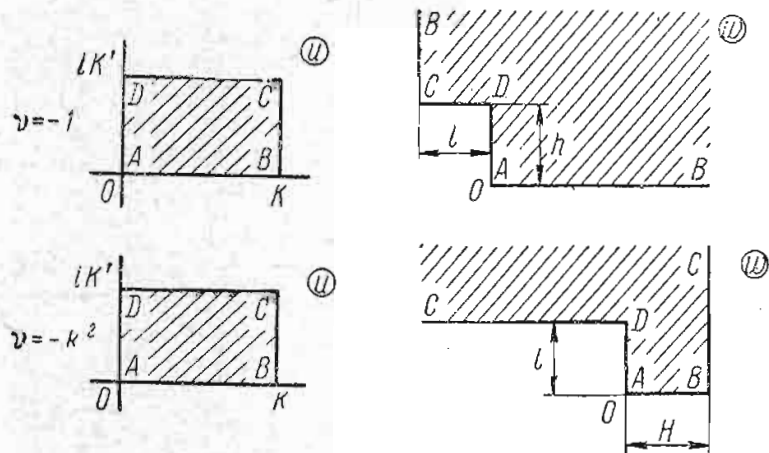


Рис. 110.

$\text{Im } z > 0$ отображается на прямоугольник с вершинами $0, \omega, \omega - \omega', -\omega'$ (принято $\text{Im } \frac{\omega'}{\omega} > 0$), соответствующими точкам ∞, e_1, e_2, e_3 . Средним линиям

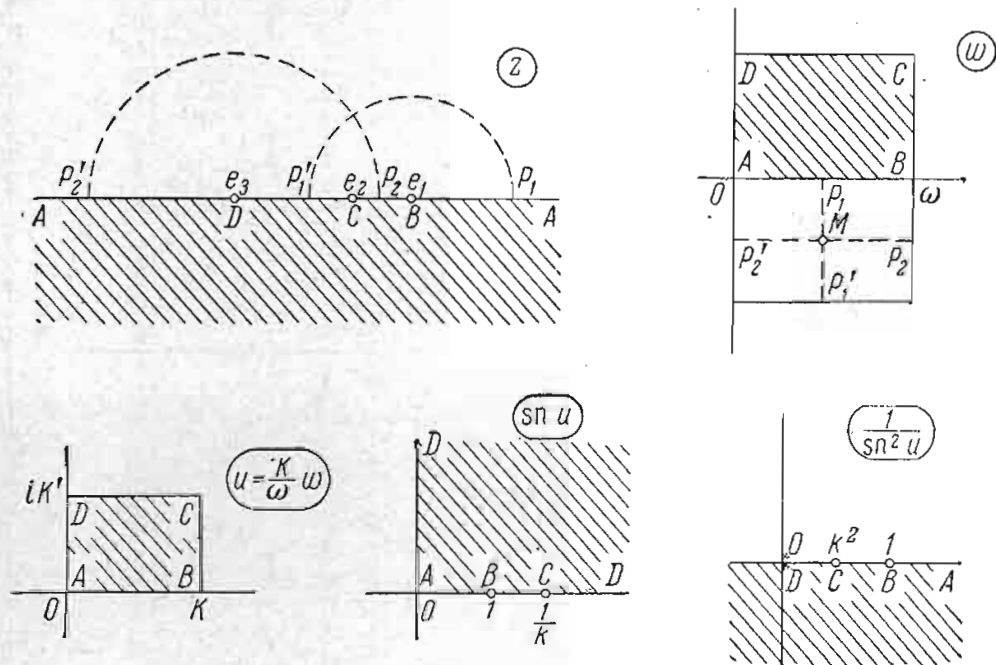


Рис. 111.

прямоугольника соответствуют две полуокружности (рис. 111): первая с центром в точке e_3 , относительно которой e_2 и e_1 симметричны (следовательно, ее радиус $\sqrt{(e_1 - e_3)(e_2 - e_3)}$), и вторая с центром в точке e_1 , относительно которой симметричны e_2, e_3 (ее радиус $\sqrt{(e_1 - e_2)(e_1 - e_3)}$). Продолжая отображение $\wp(w)$ по принципу симметрии, находим полупериоды ω, ω' этой

функции:

$$\omega = \int_{e_1}^{\infty} \frac{dx}{\sqrt{(x-e_1)(x-e_2)(x-e_3)}},$$

$$\omega' = i \int_{-\infty}^{e_3} \frac{dx}{\sqrt{(e_1-x)(e_2-x)(e_3-x)}}.$$

Из рассмотрения рис. 111 находим соотношения:

$$\wp(\omega) = e_3 + \frac{e_1 - e_3}{\operatorname{sn}^2\left(\frac{K}{\omega} \omega, k\right)}, \quad k^2 = \frac{e_2 - e_3}{e_1 - e_3}.$$

Если $g_3 > 0$, то $e_3 < e_2 < 0 < e_1$ и $\omega < |\omega'|$ (ибо $k < k'$, следовательно, $K < K'$); если $g_3 < 0$, то $e_3 < 0 < e_2 < e_1$, следовательно, $\omega > |\omega'|$. Если

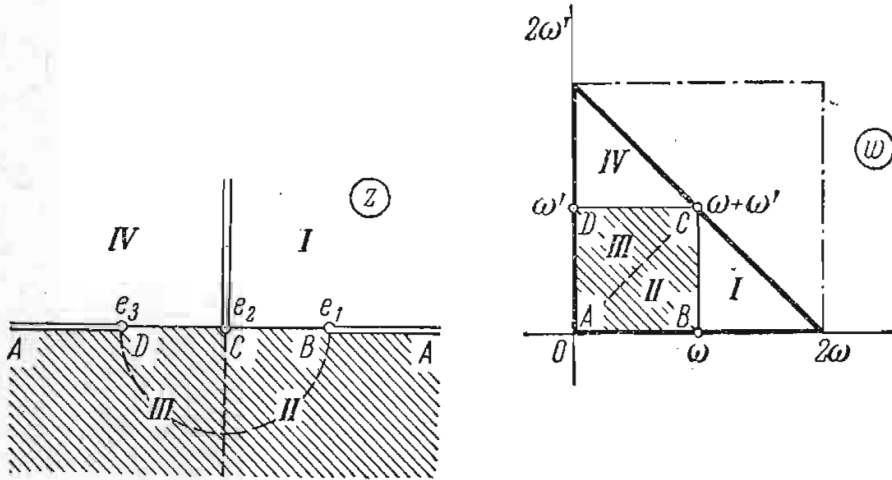


Рис. 112.

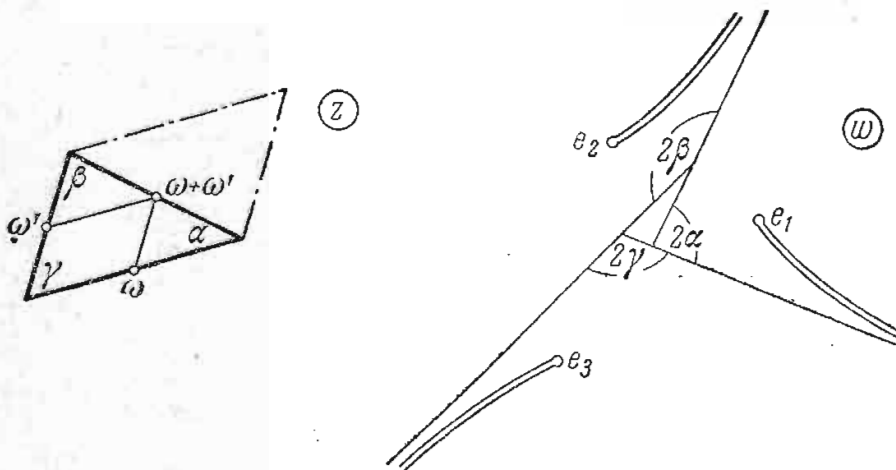


Рис. 113.

$g_3 = 0$, то $e_2 = 0$, $e_3 = -e_1$ и $\omega = |\omega'|$. В этом случае отображение симметрично еще относительно вертикальной оси. Всей z -плоскости с разрезами $(-\infty, e_3]$, $[e_1, \infty)$, $[0, i\infty)$ соответствует треугольник $(0, 2\omega, 2\omega')$, составляющий половину параллелограмма периодов (теперь это квадрат) (рис. 112).

Заметим еще, что в случае произвольных e_1, e_2, e_3 ($e_1 + e_2 + e_3 = 0$) половине параллелограмма периодов соответствует z -плоскость с разрезами, вообще криволинейными, выходящими из e_1, e_2, e_3 и идущими в ∞ (см. схематический рис. 113). 1368. Р е ш е н и е. Основное отображение показано на рис. 114. Оно получается с помощью принципа симметрии из отображения полукруга II . Замечая, что $dw = -\frac{dz}{\sqrt{(z-e_1)(z-e_2)(z-e_3)}}$ и беря

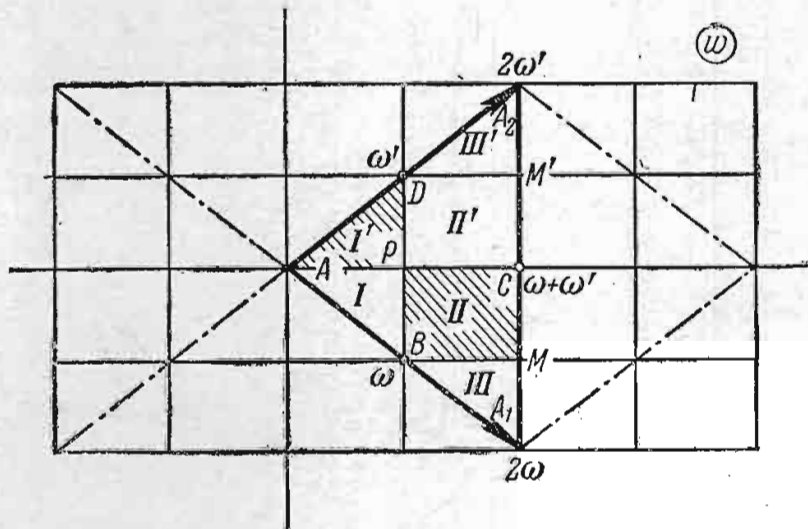
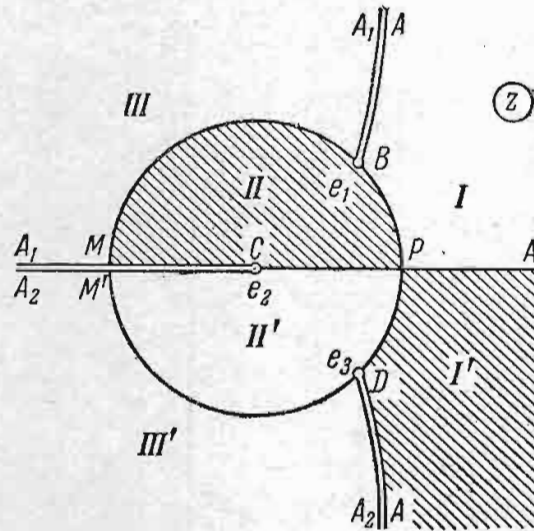


Рис. 114.

$\text{Arg}(-1) = \pm\pi$, имеем $\text{Arg} dw = \pm\pi + \text{Arg} dz - \frac{1}{2} \sum_{k=1}^3 \text{Arg}(z - e_k)$, откуда следует, что $\text{Arg} dw$ на сторонах «четырехугольника» $PBMC$ имеет соответственно значения $-\frac{\pi}{2}, 0, \frac{\pi}{2}, -\pi$, что приводит к указанному на рис. 114 отображению. Так, например, на дуге \overline{PB} имеем (рис. 115) $\arg dw = -\pi + \left(a_2 + \frac{\pi}{2}\right) - \frac{1}{2}(-a_1 + a_2 + a_3) = -\frac{\pi}{2} + \frac{a_1 + a_2 - a_3}{2} = -\frac{\pi}{2}$

и т. д. Для определения комплексно сопряженных полупериодов ω, ω' функции $\wp(z)$ имеем:

$$\omega + \omega' = \int_{e_3}^{\infty} \frac{dx}{\sqrt{(x-e_1)(x-e_2)(x-e_3)}},$$

$$\omega - \omega' = \frac{i}{2} \int_{-\infty}^{e_3} \frac{dx}{\sqrt{(e_1-x)(e_2-x)(e_3-x)}}.$$

Если $g_2 = 0$, то e_1, e_2, e_3 являются вершинами правильного треугольника и параллелограмм периодов имеет форму ромба с углом 60° в нуле; если $g_3 < 0$ (тогда $e_2 < 0$), и углом 120° в нуле, если $g_3 > 0$ (тогда $e_2 > 0$). В обоих случаях половина параллелограмма периодов соответствует z -плоскости с симметричными лучевыми разрезами, выходящими из точек e_1, e_2, e_3 (см. рис. 116, 117).

1369. 1) $w = -\left[\frac{\wp(z)}{e_1}\right]^2$, полу-

периоды $\omega, i\omega$; 2) $w = \frac{\wp'(z)}{3}$,

$$2|e_2|^2$$

полупериоды $\omega = he^{-i\frac{\pi}{6}}, \omega' = he^{i\frac{\pi}{6}}$, где $h = \frac{a\sqrt{3}}{2}$;

3) $w = \frac{\wp'^2(z)}{4e_2^3}$, полупериоды

те же, что в п. 2.

1370. 1) $z = \operatorname{sn}(u, k), w = e^{\frac{\pi u}{K'}}$,

$\ln \mu = 2\pi \frac{K'}{K}$; $|\operatorname{Re} u| < K, |\operatorname{Im} u| < K'$; 2) отображающая функция та же, что и в п. 1), только $0 < \operatorname{Re} u < K, |\operatorname{Im} u| < K'$, $\ln \mu = \pi \frac{K'}{K}$; 3) сводится к п. 1)

с помощью линейного преобразования; при этом $k = \frac{\sqrt{\lambda} - \sqrt{\lambda-1}}{\sqrt{\lambda} + \sqrt{\lambda-1}}$, где $\lambda = (a, b, c, d)$ — ангармоническое отношение указанных точек; 4) сводится

к п. 3) с помощью отображения $t = \sqrt{z^2 + k^2}$; 5) $z = \operatorname{sn}(u, k), w = te^{\frac{i\pi u}{2K}}$, $\ln \mu = \frac{\pi}{2} \frac{K'}{K}$; $-3K < \operatorname{Re} u < K, 0 < \operatorname{Im} u < K'$; 6) сводится к п. 5) с помощью

отображения $t = \sqrt{1+z^2}$; при этом $k = \cos \alpha$; 7) отображающая функция та же, что в п. 5), только один раз $0 < \operatorname{Im} u < \frac{1}{2} K'$, а другой $\frac{1}{2} K' < \operatorname{Im} u < K'$;

$\ln \mu = \frac{\pi}{4} \frac{K'}{K}$; 8) $z = k \operatorname{sn}^2(u, k), w = e^{-i\frac{\pi u}{K}}$, $\ln \mu = \pi \frac{K'}{K}$; $|\operatorname{Re} u| < K,$

$0 < \operatorname{Im} u < K'$; 9) отображающая функция та же, что в п. 8), только один раз $0 < \operatorname{Im} u < \frac{1}{2} K'$, другой раз $\frac{1}{2} K' < \operatorname{Im} u < K'$; $\ln \mu = \frac{\pi}{2} \frac{K'}{K}$; 10) сводится

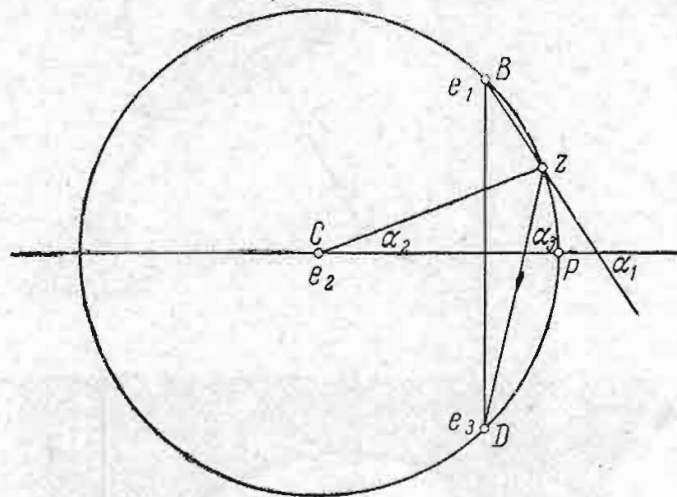


Рис. 115.

к п. 8) с помощью отображения $t = \frac{z+1}{\sqrt{1+\rho}}$; при этом $k = \frac{1}{\sqrt{1+\rho}}$;

11) сводится к п. 7) с помощью отображения $t = \frac{1-z}{1+z}$; при этом $k = \sin \frac{\alpha}{2}$;

12) сводится к п. 2) с помощью отображения $t = -i \sin z$; при этом

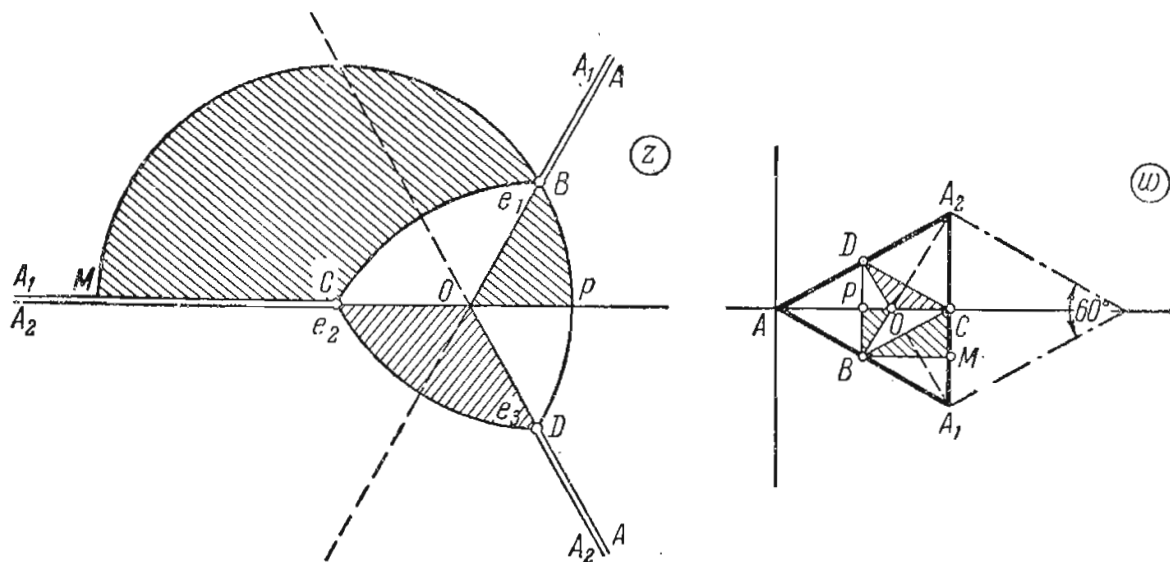


Рис. 116.

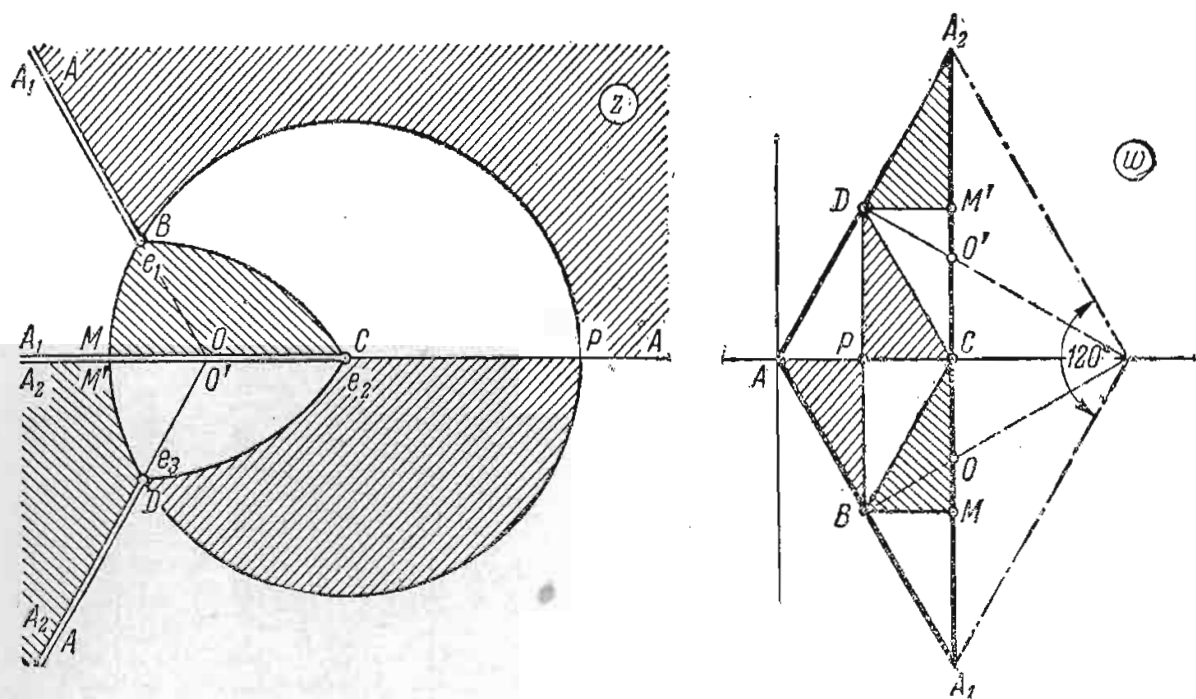


Рис. 117.

$k = \frac{\text{sh } H_1}{\text{sh } H_2}$; 13) сводится к п. 7) с помощью отображения $t = \sin z$; при этом

$k = \cos \text{th } H$; 14) сводится к п. 5) с помощью отображения $t = \sin z$ и после-

дующего линейного преобразования; при этом $k = \frac{\sqrt{\lambda} - \sqrt{\lambda-1}}{\sqrt{\lambda} + \sqrt{\lambda-1}}$, где

$$\lambda = \frac{(1 + \sin \beta)(1 - \sin \alpha)}{2(\sin \beta - \sin \alpha)}; \quad 15) \quad z = C \left[Z(u) + \frac{\operatorname{dn} u \operatorname{cn} u}{\operatorname{sn} u} \right], \quad w = e^{-i \frac{u\pi}{K}},$$

$$\ln \mu = 2\pi \frac{K'}{K}, \text{ где } k \text{ определяется из уравнений } \frac{\pi}{2K}: Z(\beta) = \operatorname{tg} \alpha, \operatorname{dn}^2 \beta = \frac{E}{K}$$

(см. задачи 1364 и 1365). 1371. $t = \frac{1 - \operatorname{cn} u}{\operatorname{sn} u}$. Вершины $K \pm iK'$, $-K \pm iK'$ пере-

ходят в точки $e^{\pm i\alpha}$, $-e^{\pm i\alpha}$, где $\cos \alpha = k$. 1372. Сводится к задаче 1371 с помощью отображения $u = \frac{2K}{\pi} \operatorname{arcsin} z$. При этом k определяется из урав-

$$\text{нения } q = e^{-\pi \frac{K'}{K}} = \frac{1}{(a+b)^2}, \text{ где } b = \sqrt{a^2 - 1}. \quad 1373. \quad t = \frac{1 - \operatorname{dn} u}{k \operatorname{sn} u}, \text{ где}$$

$$u = \frac{2K}{\pi} \operatorname{arcsin} z, \quad |\operatorname{Re} u| < K, \quad |\operatorname{Im} u| < K'. \text{ Параметр } k \text{ имеет то же значение,}$$

что и в ответе к задаче 1372. Фокусы $z = \pm 1$ переходят в точки $\pm \frac{k}{1+k'}$.

$$1374. \quad 1) \quad z = C \left[Z(u) + \frac{\operatorname{dn} u \operatorname{cn} u}{\operatorname{sn} u} \right], \quad t = \frac{1 + \operatorname{cn} u}{\operatorname{sn} u}; \quad k \text{ определяется, как}$$

$$\text{в задаче 1370, 15). См. также задачи 1365 и 1371; } 2) \quad z = C \left[Z(u) + \frac{\pi u}{2KK'} \right],$$

$$t = \frac{1 + \operatorname{cn} u}{\operatorname{sn} u}; \text{ об определении } k \text{ см. сноску к ответу задачи 1364;}$$

$$3) \quad z = \frac{a}{lk} E\left(ku, \frac{1}{k}\right) = \frac{a}{lk} \left[E(u, k) - i(E' - k^2K') - k'^2u + \frac{\operatorname{cn}(u, k) \operatorname{dn}(u, k)}{\operatorname{sn}(u, k)} \right],$$

$$t = \frac{1 + \operatorname{cn} u}{\operatorname{sn} u}, \text{ где } k \text{ определяется из уравнения } \frac{E' - k^2K'}{E - k'^2K} = \frac{b}{a} \text{ (см. задачу 1363}$$

и табл. VI).

Глава XI

1376. Поступательное движение со скоростью $V = a - i\beta$. На ∞ — диполь с моментом $p = 2\pi c$. Линии тока $\beta x + \alpha y = C$; эквипотенциальные линии $\alpha x - \beta y = C$. 1377. В точке $z = 0$ — критическая точка (точка разветвления), на ∞ — мультиполь порядка $2n$ (также точка разветвления); $r^n \cos n\varphi = C$ —

эквипотенциальные линии, $r^n \sin n\varphi = C$ — линии тока ($z = re^{i\varphi}$); $V = n\bar{z}^{n-1}$.

1378. В точках $z = 0$ и $z = \infty$ — вихреисточники: $(0; Q, \Gamma)$, $(\infty; -Q, -\Gamma)$;

$$\ln r = -\frac{\Gamma}{Q} \varphi + C \text{ — эквипотенциальные линии; } \ln r = \frac{Q}{\Gamma} \varphi + C \text{ — линии тока.}$$

Оба семейства линий — логарифмические спирали; в случаях $\Gamma = 0$ или $Q = 0$ одно из этих семейств — окружности $r = C$, другое — лучи $\varphi = C$. Скорость

$$V = \frac{\|\Gamma + iQ\|}{2\pi r} e^{i(\varphi - \operatorname{arctg} \frac{Q}{\Gamma} + \frac{\pi}{2})} \quad (z = re^{i\varphi}). \quad 1379. \text{ В точках } a, b \text{ — вихреис-}$$

точники: $(a; Q, \Gamma)$, $(b; -Q, \Gamma)$; линии поля — логарифмические спирали

вокруг точек a и b (рис. 118); $\ln \rho = -\frac{\Gamma}{Q} \theta + C$ — эквипотенциаль-

ные линии; $\ln \rho = \frac{Q}{\Gamma} \theta + C$ — линии тока $\left(\frac{z-a}{z-b} = \rho e^{i\theta}\right)$. Скорость

$$V = \frac{\Gamma - iQ}{-2\pi i} \frac{\bar{a} - \bar{b}}{(z-a)(z-b)}. \quad 1380. \text{ В точке } z = 0 \text{ — диполь с моментом}$$

$p = 2\pi$; $r = C \cos \varphi$ — эквипотенциальные линии; $r = C \sin \varphi$ — линии тока.

$V = -\frac{e^{2i\varphi}}{r^2}$, $V_\infty = 0$. В точках $2 \pm i$ скорость равна $-\frac{3 \pm 4i}{25}$. 1381. 1) и 2) В точках 0 и ∞ — диполи с моментами $\pm 2\pi R^2$ и 2π (верхний знак относится к п. 1), нижний — к п. 2)). Линии поля — кривые 3-го порядка;

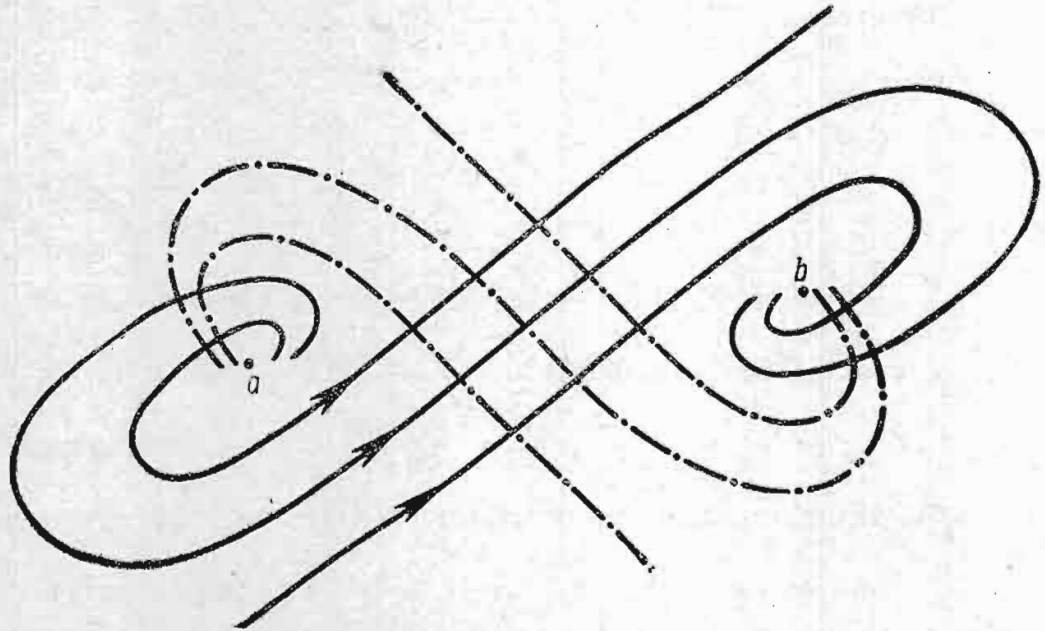


Рис. 17

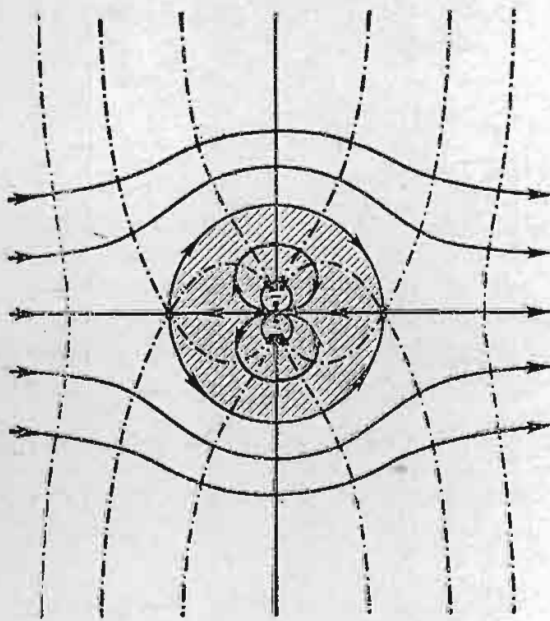


Рис. 119.

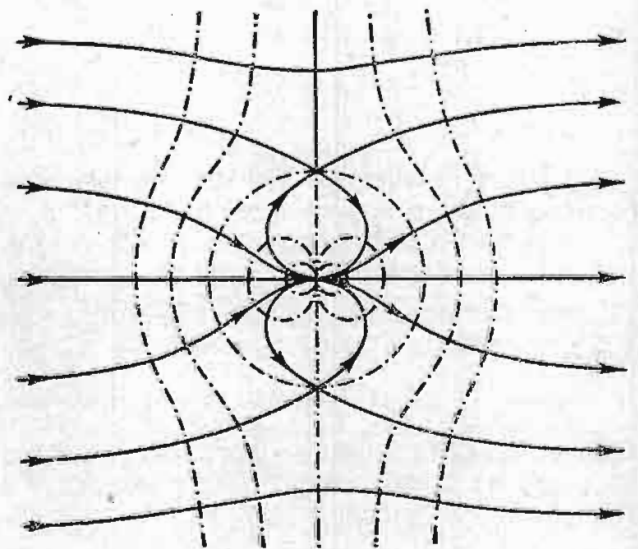


Рис. 120.

$x \pm \frac{R^2 x}{x^2 + y^2} = C$ — эквипотенциальные линии, $y \mp \frac{Ry}{x^2 + y^2} = C$ — линии тока. $V = 1 \mp \frac{R^2}{r^2} e^{2i\varphi}$, $V_\infty = 1$. Точки $z = \pm R$ для п. 1) и $z = \pm Ri$ для п. 2) — критические (см. рис. 119 и 120). 1382. В точке $z = 0$ — квадруполь; $r^2 = C \cos 2\varphi$ — эквипотенциальные линии; $r^2 = C \sin 2\varphi$ — линии тока.

$V = -\frac{2}{r^3} e^{3i\varphi}$, $V_\infty = 0$ (рис. 121)¹⁾. 1383. В точках $\pm a$ — источники обильности 2π , на ∞ — источник обильности -2π . Эквипотенциальные линии — лемнискаты $|z^2 - a^2| = C$; линии тока — гиперболы $x^2 - \frac{2}{C}xy - y^2 = a^2$ с центром в начале координат и проходящие через точки $\pm a$. $V = \frac{2z}{z^2 - a^2}$,

$V_{\pm ia} = \pm \frac{i}{a}$; начало координат — критическая точка (рис. 122). 1384. В точках $\pm a$, $\pm ai$ — источники: $(\pm a; 2\pi)$, $(\pm ai; -2\pi)$; $r^4 + Ca^2r^2 \cos 2\varphi + a^4 = 0$ ($|c| > 2$) — эквипотенциальные линии (к ним принадлежат также прямые $y = \pm x$); $r^4 + Ca^2r^2 \sin 2\varphi - a^4 = 0$ — линии тока (к ним принадлежат также оси координат). $V = \frac{4az^2}{z^4 - a^4}$, $V_\infty = 0$,

точка $z = 0$ — критическая (рис. 123). 1385. В точках ± 1 , 0 и на ∞ — источники: $(\pm 1; Q)$, $(0; -Q)$, $(\infty; -Q)$;

$r^2 + \frac{1}{r^2} = C + 2 \cos 2\varphi$ ($C > 0$) — эквипотенциальные линии (при больших значениях C линии близки к окружностям $r = \sqrt{C}$ и $r = \frac{1}{\sqrt{C}}$);



Рис. 121.

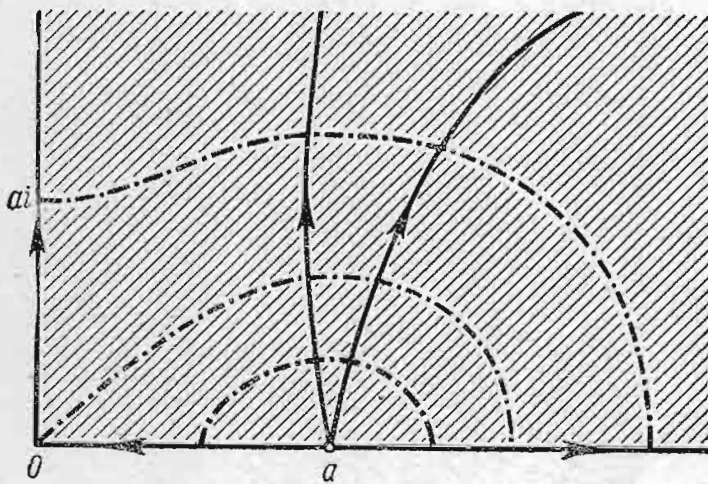


Рис. 122.

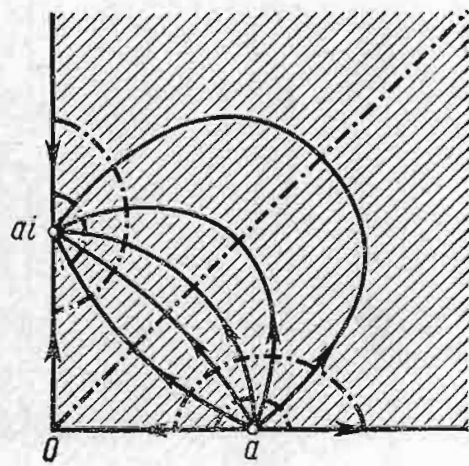


Рис. 123.

$r = \sqrt{\frac{C + \operatorname{tg} \varphi}{C - \operatorname{tg} \varphi}}$ — линии тока (к ним принадлежат также оси координат и окружность $r = 1$). $V = \frac{Q}{2\pi} \left[\frac{z^2 + 1}{z(z^2 - 1)} \right]$, $V_\infty = 0$. Точки $\pm i$ — критические (рис. 124). 1386. В точках $\pm i$, 0 — источники: $(\pm i; 2\pi)$, $(0; -4\pi)$;

¹⁾ Здесь и в дальнейшем, где течение симметрично относительно осей координат, оно показано только в первом квадранте.

$Cr^4 - 2r^2 \cos 2\varphi - 1 = 0$ ($C > -1$) — эквипотенциальные линии (при $C = 0$ — гипербола $y^2 - x^2 = \frac{1}{2}$); $r = \sqrt{C \sin 2\varphi - \cos 2\varphi}$ — линии тока (при $C = 0$ — лемниската Бернулли), к которым принадлежат также оси координат.

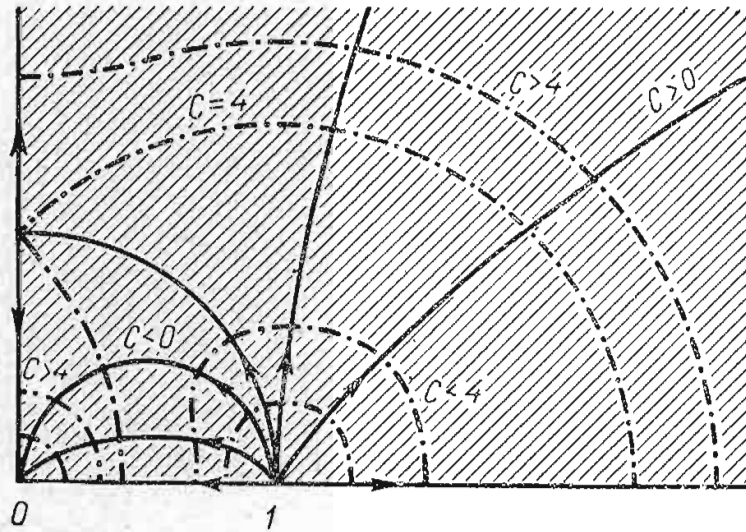


Рис. 124.

$V = -\frac{2}{z(z^2 + 1)}$, $V_\infty = 0$ (рис. 125). 1387. В точках $\pm \frac{1 \pm i}{\sqrt{2}}$ — источники обильности 2π , в точке $z = 0$ — источник обильности -4π , на ∞ — источник

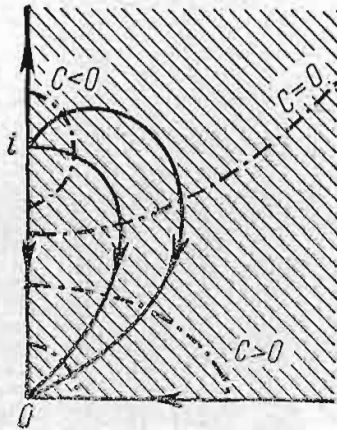


Рис. 125.

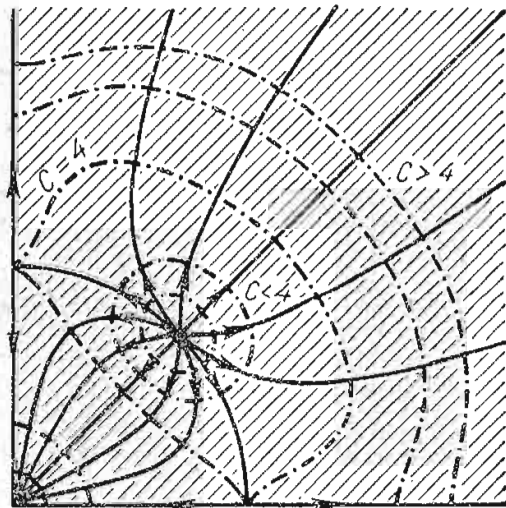


Рис. 126.

обильности -4π ; $r^4 + \frac{1}{r^4} = C - 2 \cos 4\varphi$ ($C > 0$) — эквипотенциальные линии (при $C < 4$ линии распадаются на четыре компоненты, при $C > 4$ — на две; при больших значениях C это «почти» окружности $r = \sqrt[4]{C}$ и $r = \frac{1}{\sqrt[4]{C}}$);

$\operatorname{tg} 2\varphi = C \frac{r^4 - 1}{r^4 + 1}$ — линии тока (к ним принадлежат также оси координат,

биссектрисы координатных углов и окружность $r = 1$). $V = 2 \left[\frac{z^4 - 1}{z(z^4 + 1)} \right]$,

$V_\infty = 0$. Точки $\pm 1, \pm i$ — критические (рис. 126). 1388. В точке $z = 0$ — источник $(0; Q)$, в точке $z = \infty$ — диполь и источник $(\infty; -Q)$;

$y^2 = e^{\frac{4\pi}{Q}(C - ax)} - x^2 \left(\arccos \varphi + \frac{Q}{2\pi} \ln r = C \right)$ — эквипотенциальные линии;

$r = \frac{C - \frac{Q}{2\pi} \varphi}{a \sin \varphi}$ — линии тока; линии тока имеют горизонтальные асимп-

тоты: $y_{x \rightarrow +\infty} \rightarrow \frac{C}{a}$, $y_{x \rightarrow -\infty} \rightarrow \frac{C - \frac{Q}{2}}{a}$, $V = a + \frac{Qe^{i\varphi}}{2\pi r}$, $V_\infty = a$; критическая точка $z = -\frac{Q}{2\pi a}$ (рис. 127). 1389. В точке $z = 0$ — вихрь $(0; \Gamma)$,

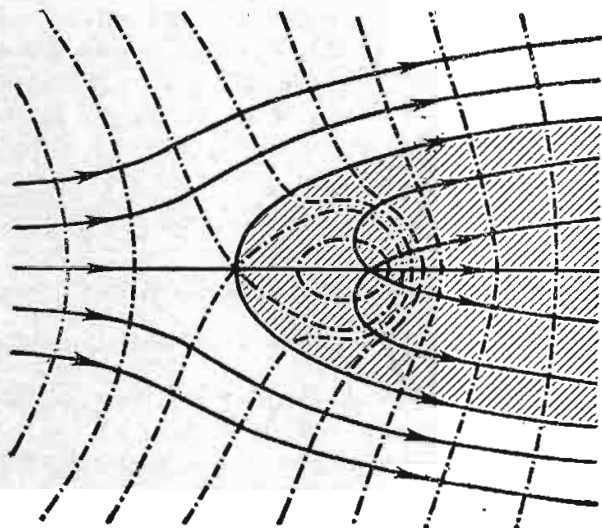


Рис. 127.

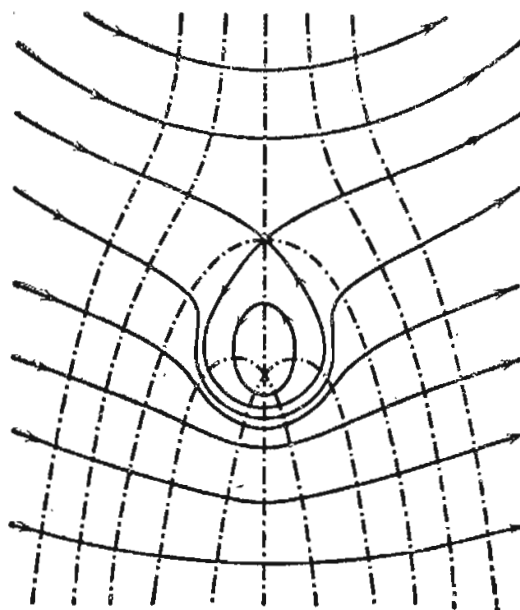


Рис. 128.

на ∞ — диполь и вихрь $(\infty; -\Gamma)$; $r = \frac{C - \frac{\Gamma\varphi}{2\pi}}{a \cos \varphi}$ — эквипотенциальные

линии; $x^2 = e^{\frac{4\pi}{\Gamma}(ay - C)} - y^2 \left(\arcsin \varphi - \frac{\Gamma \ln r}{2\pi} = C \right)$ — линии тока;

$V = a + \frac{\Gamma}{2\pi r} e^{i\left(\varphi + \frac{\pi}{2}\right)}$, $V_\infty = a$; критическая точка $z = \frac{\Gamma i}{2\pi a}$ (рис. 128).

1390. Жидкость обтекает окружность радиуса R ; $V_\infty = a$, циркуляция Γ . Критические точки определяются равенством $z_{кр} = \frac{1}{4\pi a} (\Gamma i \pm \sqrt{16\pi^2 a^2 R^2 - \Gamma^2})$.

Если $\Gamma < 4\pi a R$, то $|z_{кр}| = R$, т. е. обе критические точки лежат на окружности $|z| = R$; если $\Gamma = 4\pi a R$, то критические точки сливаются в одну; если $\Gamma > 4\pi a R$, то $|z_{кр}| > R$ (вторая критическая точка лежит в этом

случае внутри окружности $|z| = R$). См., например, [3, гл. III, п. 49].

1391. $w(z) = Ve^{-ia}z + \sum_{k=1}^n \frac{\Gamma_k + iQ_k}{2\pi i} \ln(z - a_k)$. На ∞ — диполь с моментом

$2\pi Ve^{-ia}$ и вихреисточник с обильностью $Q_\infty = \sum_{k=1}^n Q_k$ и интенсивностью

$\Gamma_\infty = -\sum_{k=1}^n \Gamma_k$. 1392. 1) Нет; 2) да; 3) да (например, течение $w = \frac{1}{z} + \frac{\Gamma}{2\pi i} \ln z$

имеет линии тока, выходящие из начала координат). 1393. При однолист-

ном конформном отображении вихреисточник переходит в вихреисточник той же обильности и интенсивности. Мультиполь переходит в набор мультиполей до того же порядка включительно. Диполь переходит в диполь со следующим законом изменения момента: 1) $(a; p) \rightarrow (a; pc_1)$,

2) $(\infty; p) \rightarrow (a; pc_{-1})$, 3) $(a; p) \rightarrow (\infty; \frac{p}{c_{-1}})$, 4) $(\infty; p) \rightarrow (\infty; \frac{p}{c_1})$. 1394. При

n -листном конформном отображении вихреисточник переходит в вихреисточник с обильностью и интенсивностью, уменьшенными в n раз.

1395. Закон изменения вихреисточника (a^* — точка, симметричная точке a): $(a; Q, \Gamma) \rightarrow (a^*; Q, -\Gamma)$ — в случае линии тока, $(a; Q, \Gamma) \rightarrow (a^*; -Q, \Gamma)$ — в случае эквипотенциальной линии. Закон изменения диполя более сложный.

В случае прямолинейной линии тока: $(a; p) \rightarrow (a^*; p')$, где векторы p, p' , проведенные соответственно через a и a^* , симметричны относительно линии

тока. В случае круговой линии тока $|z| = R$: $(a; p) \rightarrow (a^*; -\frac{R^2}{a^2} \bar{p})$, если

$a \neq 0$, и $(a; p) \rightarrow (\infty; \frac{\bar{p}}{R^2})$, если $a = 0$. В случае прямолинейной и круговой эквипотенциальных линий при тех же обозначениях соответственно:

$(a; p) \rightarrow (a^*; -p')$; $(a; p) \rightarrow (a^*; \frac{R^2}{a^2} \bar{p})$, $(0; p) \rightarrow (\infty; -\frac{\bar{p}}{R^2})$. 1396. 1) Во всех

случаях особенности течения должны быть расположены симметрично относительно окружности $|z| = R$ (см. задачу 1395). В частности, оси диполей, расположенных на этой окружности, должны быть касательными к ней. При наличии вихрей на $|z| = R$ в них должны находиться и диполи. Кроме того, суммарные обильности и интенсивности должны равняться,

нулю, для чего: $\sum Q_k + \frac{1}{2} \sum Q'_i = 0$, где Q_k — обильности источников

внутри $|z| = R$ и Q'_i — обильности источников на $|z| = R$; $\sum \Gamma'_j = 0$

где Γ'_j — интенсивности вихрей на $|z| = R$. 2) Особенности течения должны

быть расположены симметрично относительно окружности $|z| = R$ (см. задачу 1375). В частности, оси диполей, расположенных на $|z| = R$, должны

быть к ней ортогональны. При наличии источников на $|z| = R$ в них должны находиться и диполи. Кроме того, суммарные обильности и интенсивности

должны равняться нулю, для чего: $\sum \Gamma_k + \frac{1}{2} \sum \Gamma'_i = 0$, где Γ_k — интен-

сивности вихрей внутри $|z| = R$ и Γ'_i — интенсивности вихрей на $|z| = R$;

$\sum Q'_j = 0$, где Q'_j — обильности источников на $|z| = R$. 1397. 1) $w = Vz + c$

(c — постоянная); 2) $w = \frac{\Gamma}{2\pi i} \ln \frac{z-a}{z-\bar{a}} + c$; 3) $w = \frac{Q}{2\pi} \ln [(z-a)(z-\bar{a})] + c$

(на ∞ источник обильности $-2Q$); 4) $w = \frac{p}{2\pi} \frac{1}{z-a} + \frac{\bar{p}}{2\pi} \frac{1}{z-\bar{a}} + c$;

5) $w = \sum_{k=1}^n \left[\frac{\Gamma_k + iQ_k}{2\pi i} \ln(z - a_k) + \frac{-\Gamma_k + iQ_k}{2\pi i} \ln(z - \bar{a}_k) \right] + \frac{p}{2\pi} \frac{1}{z-a} + \frac{\bar{p}}{2\pi} \frac{1}{z-\bar{a}} + Vz + c$ (на ∞ источник обильности $-\sum_{k=1}^n Q_k$);

6) $w = \frac{p}{2\pi z} + \frac{\Gamma + iQ}{2\pi i} \ln z + c$, причем $\text{Im } p = 0$. Течение с вихрем без диполя невозможно. 1398. 1) $w = \frac{\Gamma}{2\pi i} \ln \frac{z-a}{R^2 - \bar{a}z} + c$;

2) $w = \frac{p}{2\pi} \frac{1}{z-a} + \frac{p^*}{2\pi} \frac{1}{z-a^*} + c$, если $a \neq 0$ ($a^* = \frac{R^2}{a}$, $p^* = -\frac{R^2}{a^2} \bar{p}$),

и $w = \frac{p}{2\pi z} + \frac{p^*}{2\pi} z + c$, если $a = 0$ ($p^* = \frac{\bar{p}}{R^2}$).

1399. 1) $w = \sum_{k=1}^n \frac{Q_k}{2\pi} \ln [(z - a_k)(R^2 - \bar{a}_k z)] + c$, если $\sum_{k=1}^n Q_k = 0$;

2) $w = \sum_{k=1}^n \frac{Q_k}{2\pi} \ln [(z - a_k)(R^2 - \bar{a}_k z)] + \sum_{i=1}^m \frac{Q'_i}{2\pi} \ln(z - a'_i) + c$,

если $\sum_{k=1}^n Q_k + \frac{1}{2} \sum_{i=1}^m Q'_i = 0$.

1400. 1) $w = \frac{\Gamma}{2\pi i} \ln \frac{z-a}{R^2 - \bar{a}z} + c$;

2) $w = \frac{p}{2\pi} \frac{1}{z-a} + \frac{p^*}{2\pi} \frac{1}{z-a^*} + c$ ($a^* = \frac{R^2}{a}$, $p^* = -\frac{R^2}{a^2} p$);

3) $w = Ve^{-i\alpha z} + \frac{R^2 V e^{i\alpha}}{z} + c$; 4) $w = Ve^{-i\alpha z} + \frac{R^2 V e^{i\alpha}}{z} + \frac{\Gamma}{2\pi i} \ln z + c$.

1401. $w = \frac{\Gamma}{2\pi i} \ln \frac{(z-ia)(az+i)}{(z+ia)(az-i)} + c$.

1402. $w = \frac{Q}{2\pi} \ln(z^6 + a^6) + c$.

1403. $w = \frac{Q}{2\pi} \ln(z^2 - 1) + c$.

1404. $w = \frac{Q}{2\pi} \ln \frac{z^2 - 1}{z^2 + 1} + c$.

1405. $w = \frac{Q}{2\pi} \ln \left(1 + \frac{4}{z^4} \right) + c$.

1406. $w = \sum_{k=1}^n \left[\frac{\Gamma_k + iQ_k}{2\pi i} \ln(z - a_k) + \frac{\Gamma_k - iQ_k}{2\pi i} \ln(z - \bar{a}_k) \right] + \frac{p}{2\pi} \frac{1}{z-a} - \frac{\bar{p}}{2\pi} \frac{1}{z-\bar{a}} + Ve^{-i\alpha z} + c$. Течение возможно, если $\alpha = \pm \frac{\pi}{2}$ (если $\sum_{k=1}^n \Gamma_k \neq 0$, то на ∞ — вихрь с интенсивностью $-2 \sum_{k=1}^n \Gamma_k$).

1407. $w = \sum_{k=1}^n \left[\frac{\Gamma_k + iQ_k}{2\pi i} \ln(z - a_k) + \frac{\Gamma_k - iQ_k}{2\pi i} \ln(R^2 - \bar{a}_k z) \right] + \frac{p}{2\pi} \frac{1}{z-a} + \frac{p^*}{2\pi} \frac{1}{z-a^*} + Ve^{-i\alpha z} - \frac{R^2 V e^{i\alpha}}{z} + c$ ($a^* = \frac{R^2}{a}$, $p^* = \frac{R^2}{a^2} \bar{p}$).

Течение возможно, если $\sum_{k=1}^n \Gamma_k = 0$. 1408. Пусть $t = f(z)$ конформно отображает D на единичный круг $|t| < 1$. Тогда $w = \Phi[f(z)]$, где

$$\Phi(t) = \sum_{k=1}^n \left[\frac{\Gamma_k + iQ_k}{2\pi i} \ln(t - t_k) + \frac{-\Gamma_k + iQ_k}{2\pi i} \ln(1 - \bar{t}_k t) \right] + c,$$

$t_k = f(a_k)$, при непременном условии $\sum_{k=1}^n Q_k = 0$. 1409. Пусть $t = f(z)$ конформно отображает D на область $|t| > 1$ с нормировкой $f(\infty) = \infty$, $f'(\infty) > 0$. Тогда при условии $\sum_{k=1}^n Q_k = 0$ $w = \Phi[f(z)]$, где

$$\Phi(t) = \frac{Ve^{-i\alpha}}{f'(\infty)} t + \frac{Ve^{i\alpha}}{f'(\infty) \cdot t} + \sum_{k=1}^n \left[\frac{\Gamma_k + iQ_k}{2\pi i} \ln(t - t_k) + \frac{-\Gamma_k + iQ_k}{2\pi i} \ln(1 - \bar{t}_k t) \right] + c, \quad t_k = f(a_k).$$

1410. В обозначениях задачи 1409 $w = \Phi[f(z)]$, где

$$\Phi(t) = \frac{Ve^{-i\alpha}}{f'(\infty)} t + \frac{Ve^{i\alpha}}{f'(\infty) \cdot t} + \frac{\Gamma}{2\pi i} \ln t + c.$$

При $\Gamma = 0$ $w(z)$ отображает внешность C на внешность отрезка $\left[-\frac{2V}{f'(\infty)}, \frac{2V}{f'(\infty)} \right]$ действительной оси w -плоскости с нормировкой

$w(\infty) = \infty$, $w'(\infty) = Ve^{-i\alpha}$. 1411. 1) $w(z) = \frac{V}{a-b} [(az - b\sqrt{z^2 - c^2}) \cos \alpha + i(bz - a\sqrt{z^2 - c^2}) \sin \alpha] + \text{const}$ ($V_\infty = Ve^{i\alpha}$, $c = \sqrt{a^2 - b^2}$);

2) $w(z) = \frac{V}{a-b} [(az - b\sqrt{z^2 - c^2}) \cos \alpha + i(bz - a\sqrt{z^2 - c^2}) \sin \alpha] + \frac{\Gamma}{2\pi i} \ln(z + \sqrt{z^2 - c^2}) + \text{const}$.

1412. 1) $w(z) = V(z \cos \alpha - i\sqrt{z^2 - c^2} \sin \alpha) + \text{const}$ ($V_\infty = Ve^{i\alpha}$);

2) $w(z) = V(z \cos \alpha - i\sqrt{z^2 - c^2} \sin \alpha) + \frac{\Gamma}{2\pi i} \ln(z + \sqrt{z^2 - c^2}) + \text{const}$,

где $\Gamma = -2\pi cV \sin \alpha$ (c — точка схода). 1413. Пусть профиль Жуковского получается при отображении $z = \frac{1}{2} \left(\zeta + \frac{1}{\zeta} \right)$ окружности $|\zeta - \zeta_0| = |1 - \zeta_0| = R > 1$,

$\zeta_0 = 1 - Re^{-i\beta}$ ($0 \leq \beta < \frac{\pi}{2}$). Тогда при циркуляции Γ и $V_\infty = Ve^{i\alpha}$:

$w(z) = \frac{VR}{2} \left(\frac{z - \zeta_0 + \sqrt{z^2 - 1}}{R} e^{-i\alpha} + \frac{Re^{i\alpha}}{z - \zeta_0 + \sqrt{z^2 - 1}} \right) + \frac{\Gamma}{2\pi i} \ln(z - \zeta_0 + \sqrt{z^2 - 1}) + c$,

причем $\Gamma = -2\pi RV \sin(\alpha + \beta)$ (Γ определяется из условия $w'(1) = 0$ в соответствии с постулатом Жуковского — Чаплыгина). 1414. $w(z) = \sqrt{z - \frac{p}{2}} + c -$

обтекание параболы извне; $w(z) = i \operatorname{ch} \frac{\sqrt{2z - p}}{2\sqrt{p}}$ — обтекание параболы

изнутри. 1415. $w(z) = \frac{1}{\sqrt{2}} \left[(z + \sqrt{z^2 - c^2})^{\frac{\pi}{2\beta}} e^{-\frac{i\pi\alpha}{2\beta}} - (z - \sqrt{z^2 - c^2})^{\frac{\pi}{2\beta}} e^{\frac{i\pi\alpha}{2\beta}} \right] + \text{const}$

— обтекание правой ветви гиперболы извне ($\text{tg } \alpha = \frac{b}{a}, \beta = \pi - \alpha, c = \sqrt{a^2 + b^2}$) и

$$w(z) = \frac{i}{\sqrt{2}} \left[(z + \sqrt{z^2 - c^2})^{\frac{\pi}{2\alpha}} + (z - \sqrt{z^2 - c^2})^{\frac{\pi}{2\alpha}} \right] + \text{const}$$

— обтекание правой ветви гиперболы изнутри. 1416. $w(z)$ определяется

из уравнения $z = e^{\frac{\pi w}{v}} + \frac{\pi w}{v}$ (значения функции тока на обтекаемых полу-

прямых взяты равными $\pm v$). 1417. $w =$

$= \text{Arch } z = \text{Ln}(z + \sqrt{z^2 - 1})$ (значения функции тока на обтекаемых полупрямых взяты равными 0 и π). 1418. 1) Течение с периодом π ;

в точках $k\pi$ (k — целое) — источники обильности Q ; точки $\frac{\pi}{2} + k\pi$ — критические. Скорость на ∞ в полосе периодов $V_\infty =$

$= V(x \pm i\infty) = \mp \frac{Q}{2\pi} i$. Линии тока и эк-

випотенциальные линии см. на рис. 129.

2) То же, только вместо источников в точках $k\pi$ — вихри обильности Γ и $V(x \pm i\infty) =$

$= \mp \frac{\Gamma}{2\pi}$. Для построения поля следует линии

тока и эквипотенциальные линии на рис. 129

поменять ролями. 1419. Течение с периодом π ;

в точках $k\pi$ — диполи с моментом p ; скорость $V(x \pm i\infty) = 0$. Линии тока

см. на рис. 130. 1420. Если $V_1 = iV$, то решение возможно и единственно при

$$V_2 = i \left(V - \frac{2Q}{\pi} \right);$$

$$w = \frac{\Gamma + iQ}{2\pi i} \ln \sin \frac{\pi(z-a)}{2\omega} + \frac{-\Gamma + iQ}{2\pi i} \ln \sin \frac{\pi(z+\bar{a})}{2\omega} + i \left(V - \frac{Q}{\pi} \right) z + c.$$

1421. $w = \frac{p}{2\pi} \text{ctg} \frac{\pi(z-a)}{2\omega} - \frac{\bar{p}}{2\pi} \text{ctg} \frac{\pi(z+\bar{a})}{2\omega} + iVz + c.$ 1422. Пусть

$t = f(z)$ конформно отображает S на прямолинейную полосу S_t , причем Ω_1, Ω_2 переходят в бесконечно удаленные точки S_t . Если существуют не равные нулю производные $f'(\Omega_1), f'(\Omega_2)$, скорости V_1, V_2 касаются границы S на ∞ и произвольно задана одна из них, то для S_t задача приводится к задачам 1420, 1421; решение существует и единственно.

1423. 1) Необходимо и достаточно, чтобы числа M и C были действительными. В этом же случае линии $\text{Re } u = \pm \omega$ являются эквипотенциальными линиями. На рис. 131 показано отображение $t = f(u) = \zeta(u) - Ci$ при различных действительных C . Рис. 131 соответствует случаю $\omega > |\omega'|$. Согласно решению задачи 1367, при этом $e_3 < 0 < e_2 < e_1$ и $k^2 > \frac{1}{2}$.

2) $f(u) = \frac{M}{4\pi\omega} \frac{\vartheta_1' \left(\frac{u-a}{2\omega} \right)}{\vartheta_1 \left(\frac{u-a}{2\omega} \right)} + c.$ Для $a=0$ и $M=2\pi$ отображение

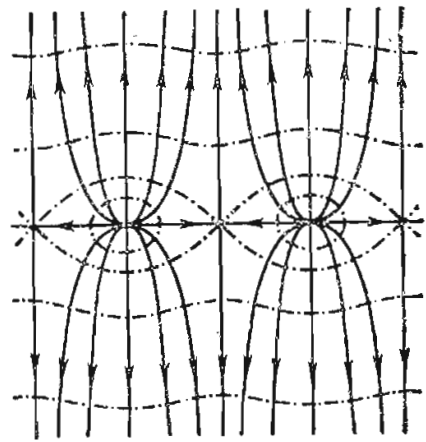


Рис. 129.

$t = f(u) = \zeta(u) - \frac{\eta}{\omega} u = \frac{1}{2\omega} \frac{\wp'_1\left(\frac{u}{2\omega}\right)}{\wp_1\left(\frac{u}{2\omega}\right)}$ показано на рис. 132 (заметим, что $e_3 < -\frac{\eta}{\omega} < e_2$). 1427. $f(u) = \frac{M}{2\pi} \zeta(u - \alpha) + \frac{N}{2\pi} \zeta(u - \beta) + Cu + c$. Чтобы функция $f(u)$ была эллиптической, она должна иметь вид

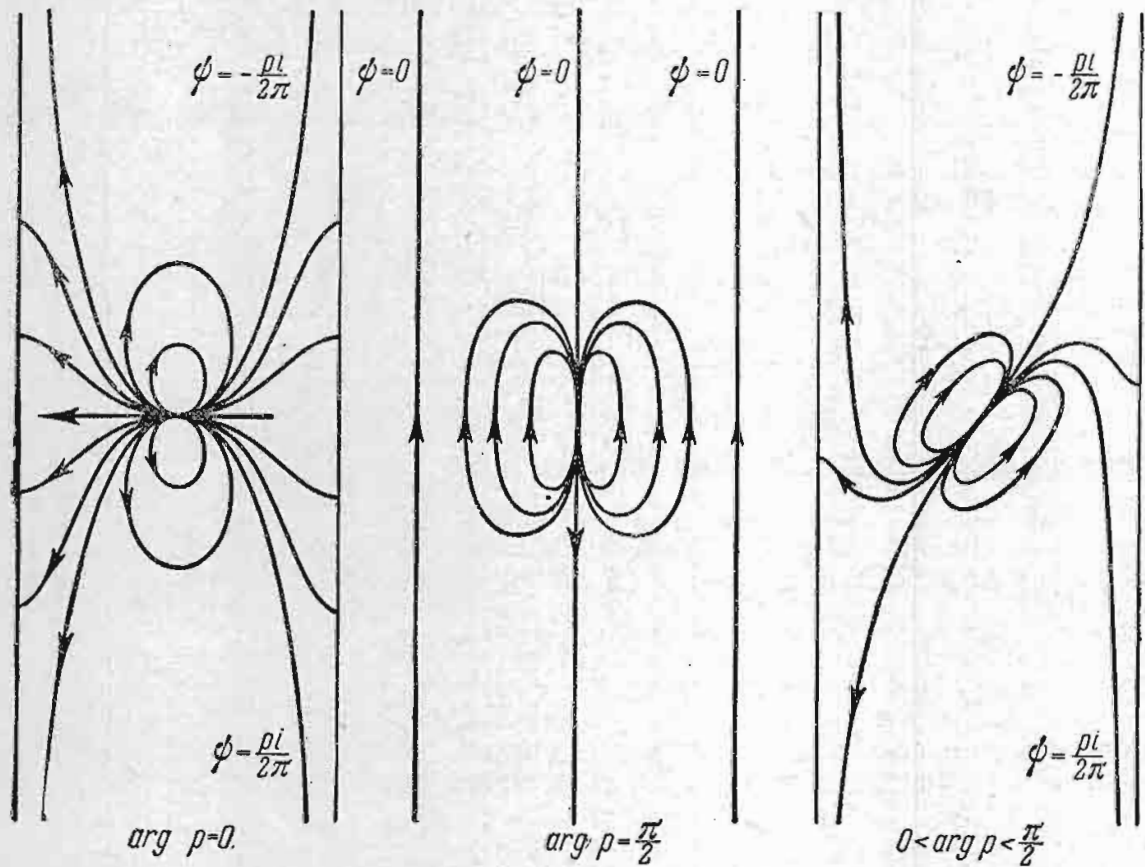


Рис. 130.

$f(u) = \frac{M}{2\pi} [\zeta(u - \alpha) - \zeta(u - \beta)] + c$. Если $\text{Im } u = \pm \text{Im } \omega'$ — линии тока, то M должно быть действительным, а если эквипотенциальные линии, то — чисто мнимым. Для α и β возможны только значения $0, \omega_k$ ($k = 1, 2, 3$). Для $\alpha = 0, \beta = \omega_k, M = 2\pi$

$$f(u) = \zeta(u) - \zeta(u - \omega_k) = \eta_k - \frac{1}{2} \frac{\wp'(u)}{\wp(u) - e_k} = \eta_k + \frac{\sigma_i(u)\sigma_j(u)}{\sigma(u)\sigma_k(u)}$$

(i, j, k — перестановка из 1, 2, 3). Точки $u \equiv \frac{\omega_k}{2} \pmod{\omega, \omega'}$ — критические, т. е. в них $f'(u) = 0$. Основные отображения см. на рис. 133. Указанные там прямоугольники отображаются на полуплоскость, ограниченную горизонтальной прямой ($k = 1$), полуплоскость ограниченную вертикальной прямой ($k = 2$), и на двулистый квадрант с линией склеивания, представляющей горизонтальную полупрямую, соответствующую пунктирной линии на прямоугольнике ($k = 3$). Эти отображения продолжаются по принципу симметрии. 1428. Периоды течения $4K$ и $2iK'$, диполи $2mK + (2n + 1)iK'$ с моментами $2\pi \left(-\frac{1}{k}\right)^m$, критические точки $(2m + 1)K + niK'$ (m, n — целые числа). Отображение см.

на рис. 134. 1429. Периоды течения $4K$ и $2K+2iK'$ диполи те же, что и в задаче 1428, с моментами $2\pi \frac{(-1)^{n+m}}{ik}$, критические точки $2mK + 2niK'$

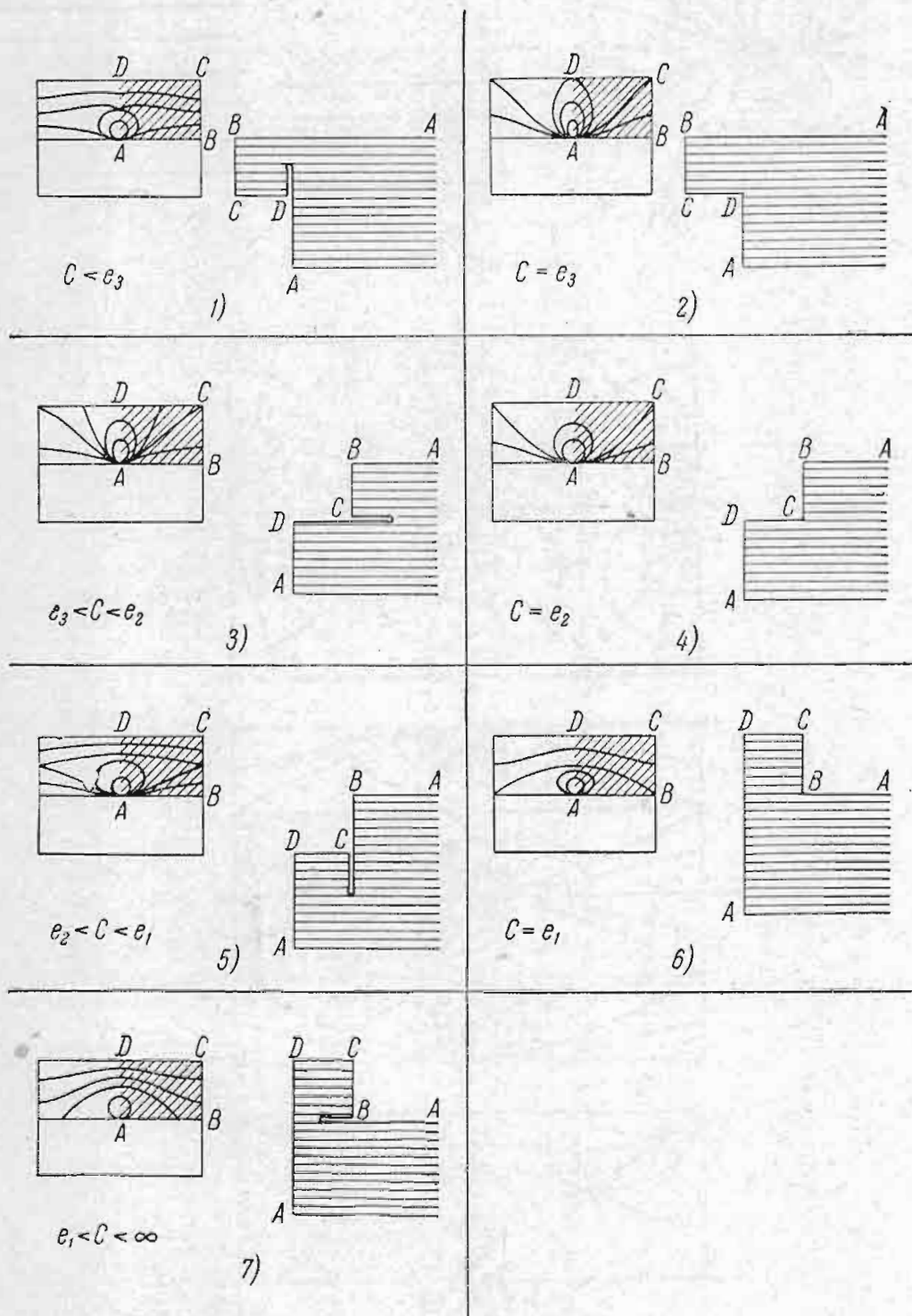


Рис. 131.

и $(2m + 1)K + (2n + 1)iK'$ (рис. 135). 1430. Периоды течения $2K$ и $4iK'$, диполи те же, что в задаче 1428, с моментами $2\pi(-1)^{n+m}i$, критические точки $mK + 2niK'$. Основные отображения см. на рис. 136.

1431. $f(u) = \frac{\Gamma+iQ}{2\pi l} \ln \frac{\sigma(u-a)}{\sigma(u-\beta)} + Cu + c$. В частности, для $a=0$, ω , $\omega + \omega'$,

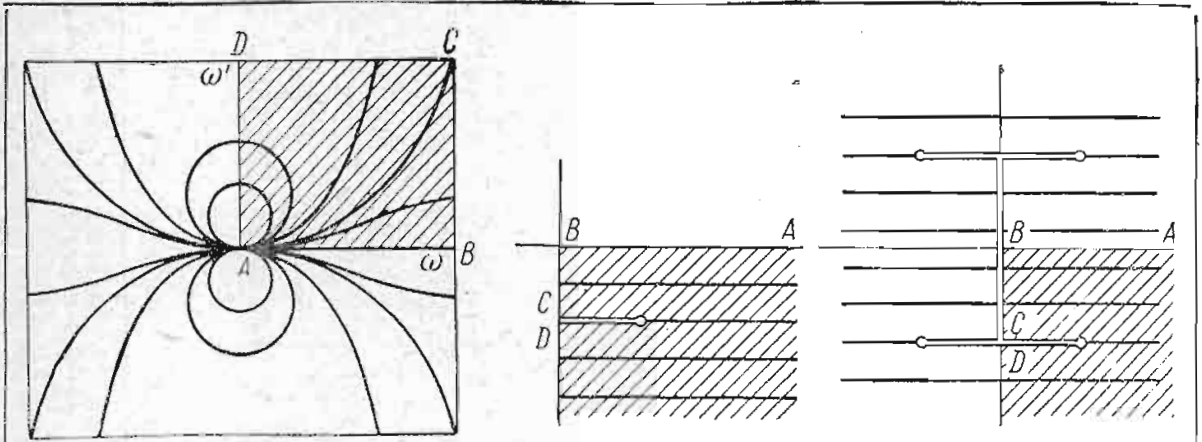


Рис. 132.

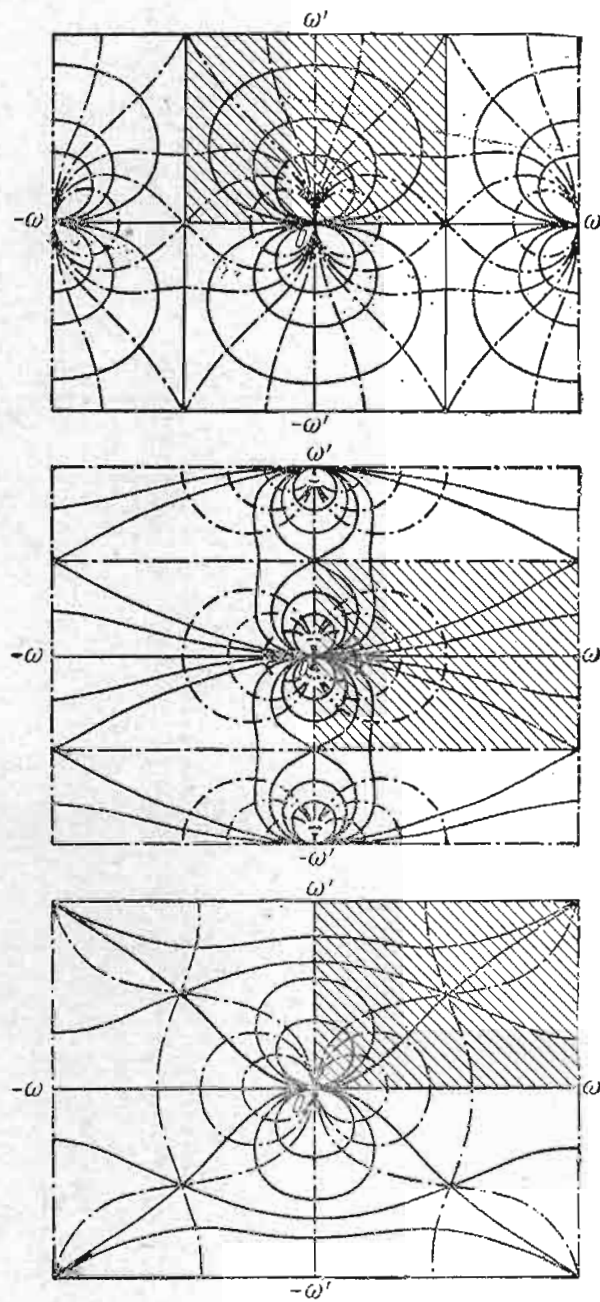


Рис. 133.

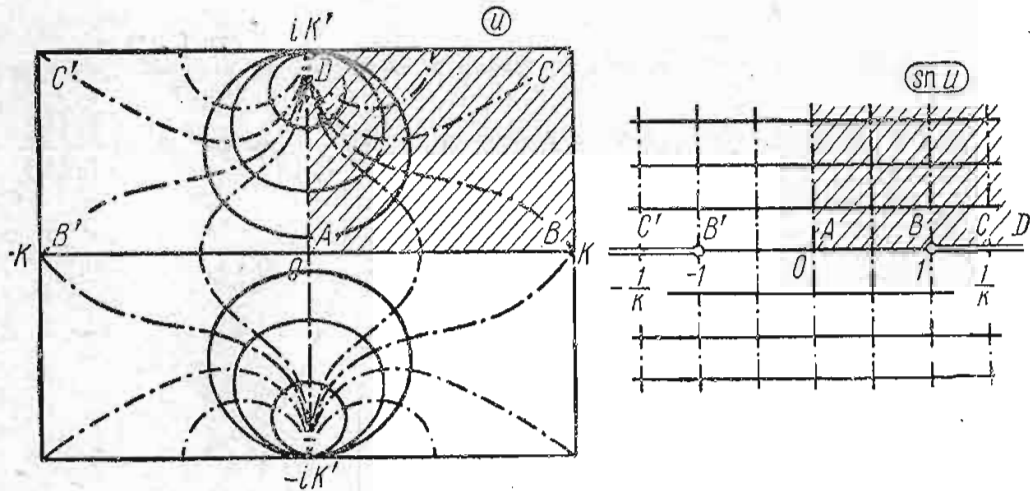


Рис. 134.

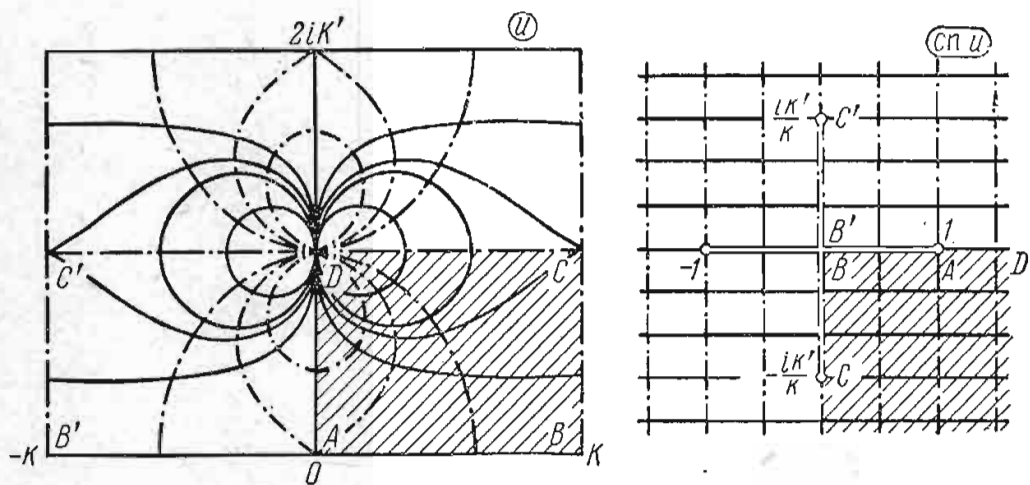


Рис. 135.

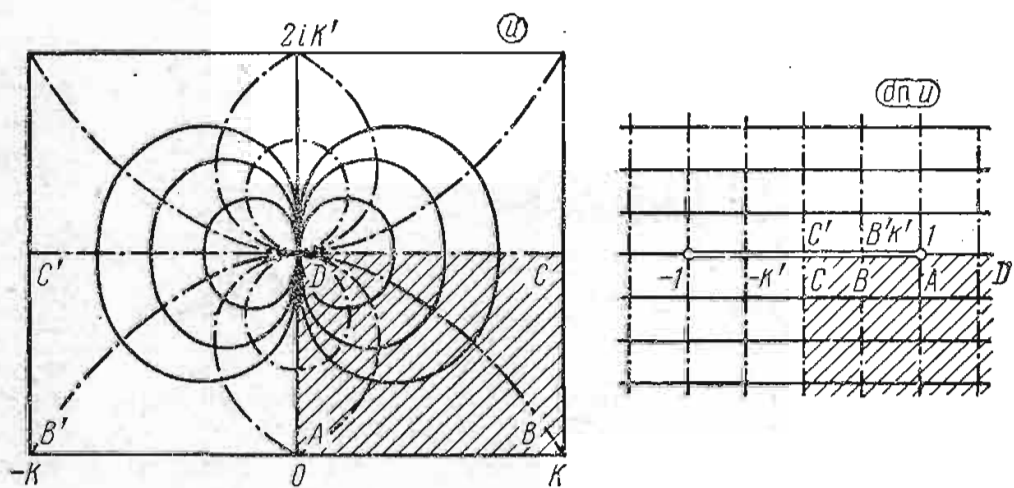


Рис. 136.

и $\beta = \omega'$, опуская аддитивную постоянную и множитель $\frac{\Gamma + iQ}{2\pi i}$, меняя C и преобразуя σ -функции, получаем соответственно $\ln \frac{\sigma(u)}{\sigma_3(u)} + Cu, \ln \frac{\sigma_1(u)}{\sigma_3(u)} + Cu,$

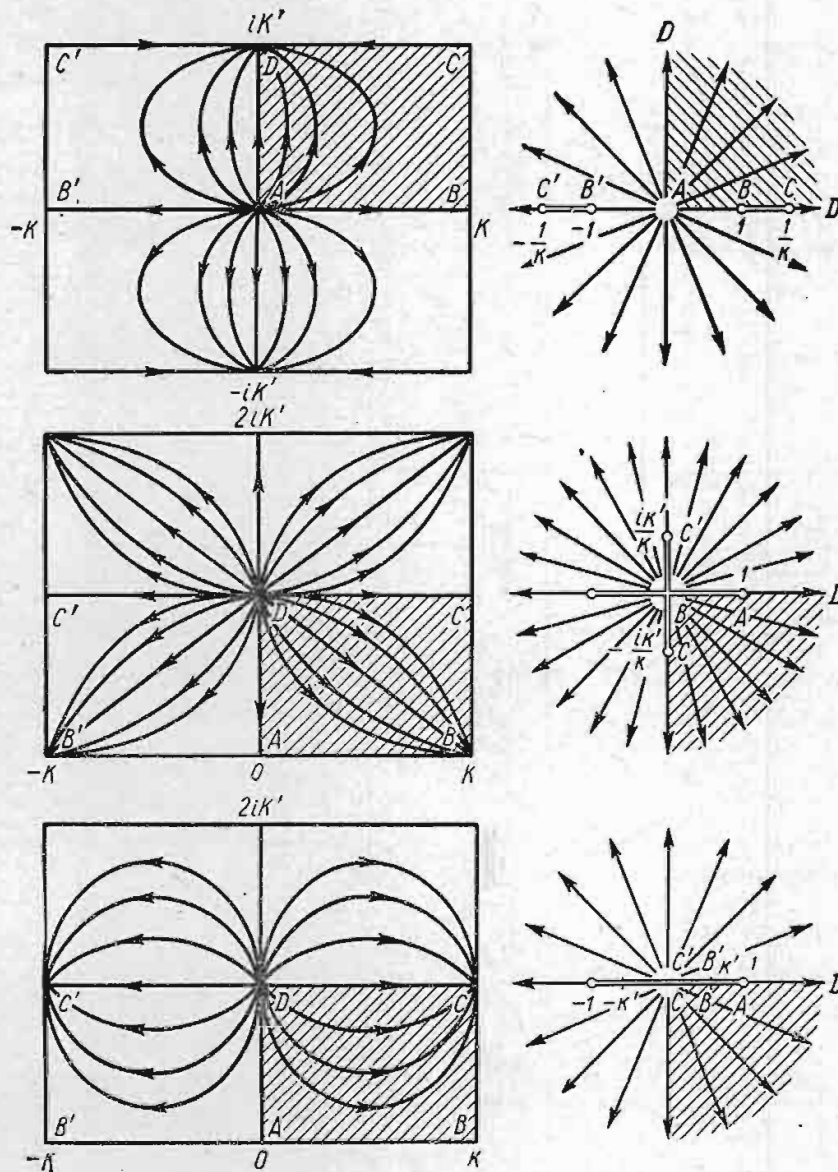


Рис. 137.

$\ln \frac{\sigma_2(u)}{\sigma_3(u)} + Cu$. Если $f(u+2\omega) = f(u)$, то $f(u) = \frac{\Gamma + iQ}{2\pi i} \ln \frac{\vartheta_1\left(\frac{u-a}{2\omega}\right)}{\vartheta_1\left(\frac{u-\beta}{2\omega}\right)} + c$.

1432. 1), 2), 3) Двойкопериодические течения с источниками обильности 2π и -2π в нулях и полюсах функций $\operatorname{sn} u, \operatorname{sp} u, \operatorname{dn} u$ (рис. 137).
 1433. Двойкопериодическое течение с квадруполью в нулях $\wp(u)$ (рис. 138).
 1434. Периодические течения с периодом 2ω (период скорости!) с источниками обильности 2π в нулях $\vartheta_k(v)$ (рис. 139, 1 для ϑ_4 и для ϑ_3 при сдвиге вправо на $\frac{1}{2}$; рис. 139, 2 для ϑ_1 и для ϑ_2 при сдвиге вправо на $\frac{1}{2}$).

1435. 1) $f(z) = \frac{\Gamma}{2\pi i} \ln z + c$; 2) $f(z) = \frac{\Gamma}{2\pi i} \ln t(z) + c$, где $t(z)$ отображает область D на круговое кольцо так, что сохраняются направления обхода граничных контуров; 3) $f(z) = \frac{\Gamma}{2\pi i} \ln \frac{z-z_1}{z-z_2} + c$, где z_1, z_2 взаимно симмет-

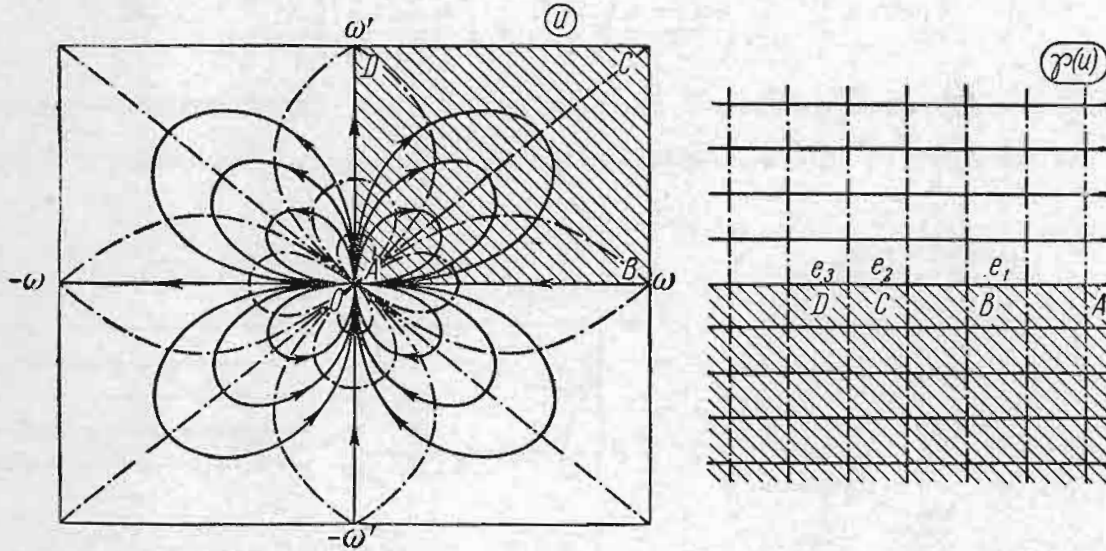


Рис. 138.

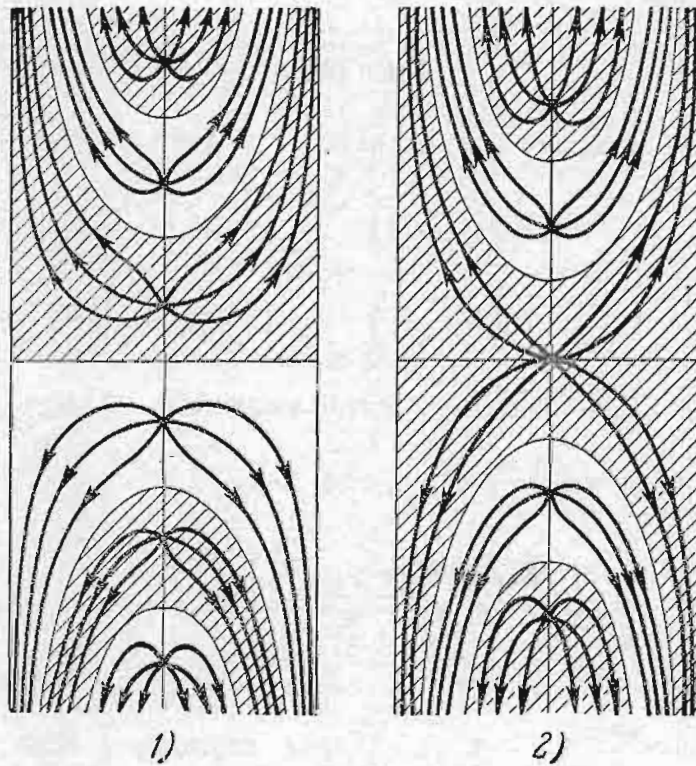


Рис. 139.

ричны относительно каждой из окружностей (т. е. являются точками пересечения окружности, ортогональной к двум данным, с прямой, соединяющей их центры), причем точка z_1 лежит внутри окружности с циркуляцией Γ ; 4) $f(z) = \frac{\Gamma}{2\pi i} \ln t(z) + c$, где функция $t(z)$ отображает область D

на кольцо с сохранением направления обхода контура с циркуляцией Γ .

1436. $f(z) = \Phi\left(\frac{\omega}{\pi i} \ln z\right)$, где

$$\Phi(u) = -\frac{1}{4\pi^2 a} \left[p \frac{\wp_1'\left(\frac{u-a}{2\omega}\right)}{\wp_1\left(\frac{u-a}{2\omega}\right)} - \bar{p} \frac{\wp_1'\left(\frac{u+a}{2\omega}\right)}{\wp_1\left(\frac{u+a}{2\omega}\right)} \right] + c, \quad a = \frac{\omega}{\pi i} \ln a.$$

Функция $f(z)$ отображает R на внешность двух параллельных отрезков, отстоящих друг от друга на расстоянии $\frac{|\operatorname{Re} ip|}{2\pi a}$ (рис. 140). Концы отрезков

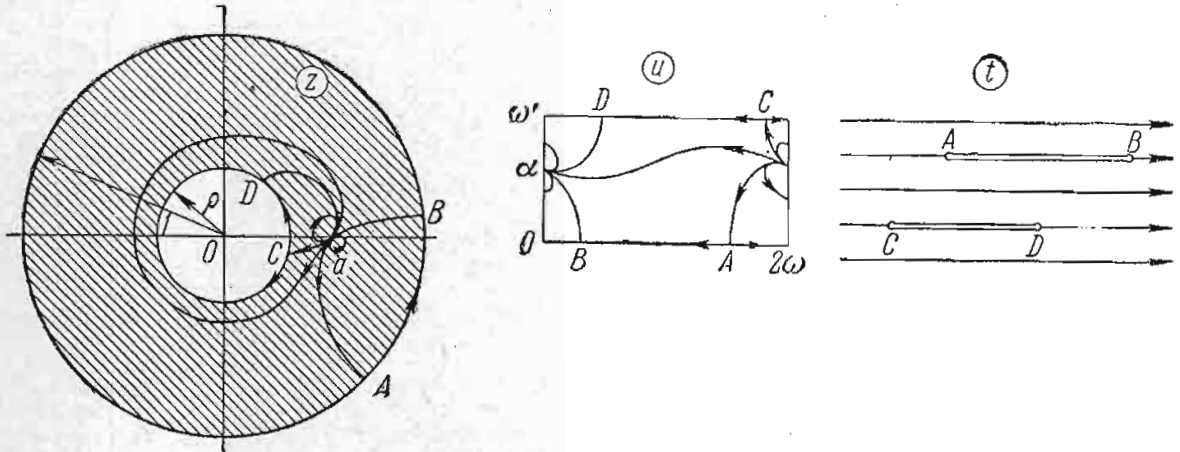


Рис. 140.

определяются из условия $\Phi'(u) = 0$.

1437. $f(z) = \Phi[u(z)]$, где

$$\Phi(u) = \frac{V}{2\omega} \left[k e^{ia} \frac{\wp_1'\left(\frac{u-a}{2\omega}\right)}{\wp_1\left(\frac{u-a}{2\omega}\right)} + \bar{k} e^{-ia} \frac{\wp_1'\left(\frac{u-\bar{a}}{2\omega}\right)}{\wp_1\left(\frac{u-\bar{a}}{2\omega}\right)} \right] + c,$$

а $u(z) = a + \frac{k}{z} + \dots$ — функция, отображающая область D на прямоугольник. 1438. $f(z) = \Phi\left(\frac{\omega}{\pi i} \ln z\right)$, где

$$\Phi(u) = A \wp(u) + \frac{B}{2\omega} \frac{\wp_1'\left(\frac{u}{2\omega}\right)}{\wp_1\left(\frac{u}{2\omega}\right)} + c,$$

$A = -\frac{c_{-2}\omega^2}{\pi^2}$, $B = \frac{i\omega}{\pi}(c_{-2} - c_{-1})$. Задача возможна, если c_{-2} — действительное число, а разность $c_{-2} - c_{-1}$ — чисто мнимая. Если $A \neq 0$, то функция $f(z)$ отображает R на внешность горизонтального луча и параллельного ему отрезка, отстоящего от него на расстоянии $\frac{|c_{-2} - c_{-1}|}{2}$. Концы отрезка и начало луча определяются из условия $\Phi'(u) = 0$ (рис. 141, 1), (на рис. 141, 2 изображен случай $B = 0$). Если же $A = 0$, т. е. имеется только диполь, то R отображается на полуплоскость, ограниченную горизонтальной

прямой и имеющую разрез вдоль горизонтального отрезка, отстоящего от прямой на расстоянии $\frac{|c-1|}{2}$ (рис. 141, 3). 1439. 1) Решение возможно, если

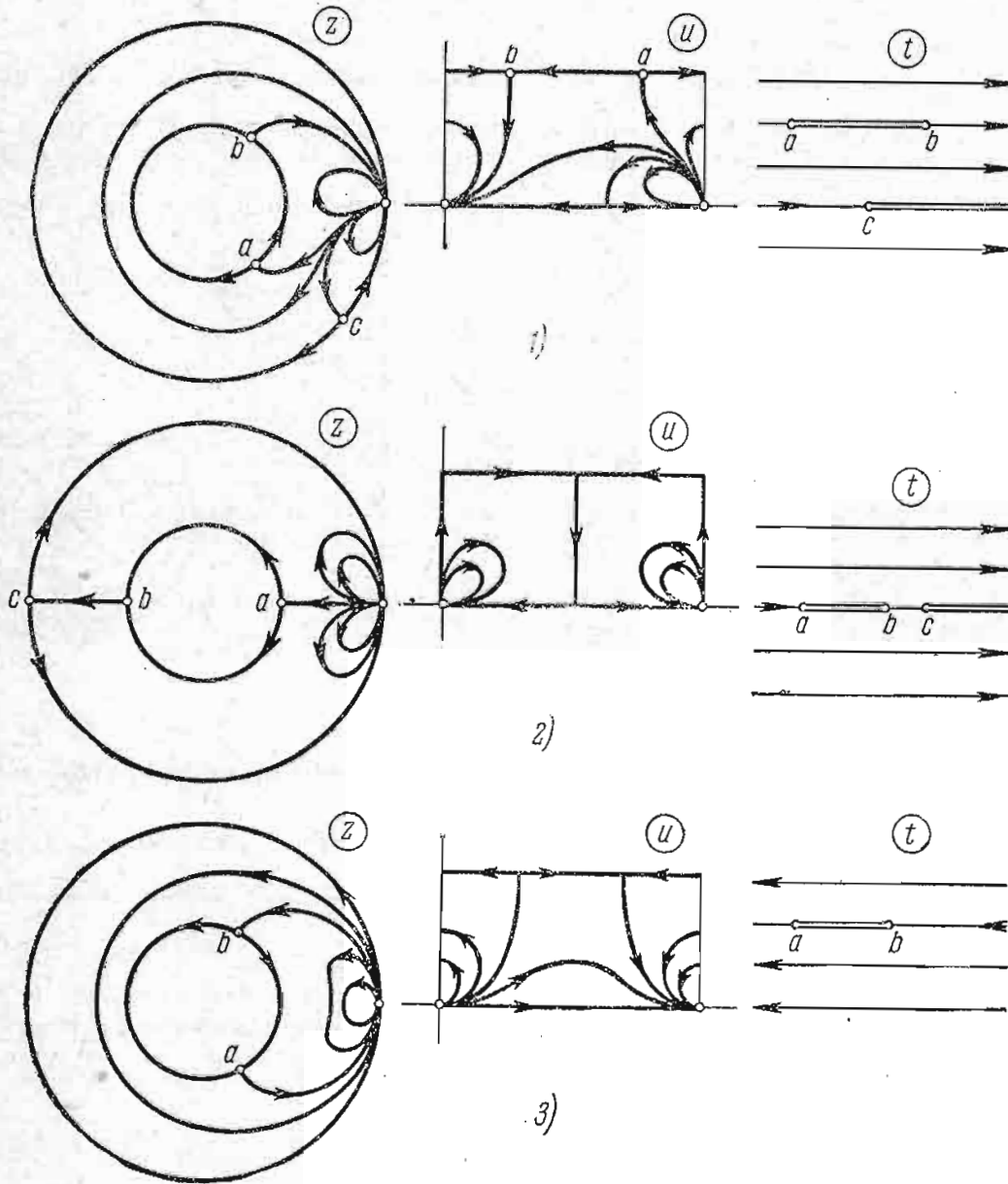


Рис. 141.

$\Gamma_1 - \Gamma_2 = \Gamma$; при этом условии $f(z) = \Phi \left(\frac{\omega}{\pi i} \ln z \right)$, где

$$\Phi(u) = \frac{\Gamma}{2\pi i} \ln \frac{\vartheta_1 \left(\frac{u-a}{2\omega} \right)}{\vartheta_1 \left(\frac{u+a}{2\omega} \right)} + \frac{\Gamma_2}{2\omega} u + c, \quad a = \frac{\omega}{\pi i} \ln a$$

(необходимо иметь в виду, что приращение $\ln \frac{\vartheta_1 \left(\frac{u-a}{2\omega} \right)}{\vartheta_1 \left(\frac{u+a}{2\omega} \right)}$ при изменении u от 0 до 2ω равно $2\pi i$, а при изменении u от $2\omega + i\omega'$ до $i\omega'$ равно 0).

Критические точки течения определяются из уравнения

$$\wp(u) = \wp(a) + \frac{1}{2} \frac{\wp'(a)}{\left[\zeta(a) - \frac{\eta}{\omega} a \right] + \lambda \left[\zeta(\omega') - \frac{\eta}{\omega} \omega' \right]},$$

где $\lambda = \frac{\Gamma_2}{\Gamma_1}$, и располагаются на сторонах прямоугольника с вершинами $(0, \omega, \omega + \omega', \omega')$ и прямоугольников, симметричных с ним. В случае $\Gamma_2 = 0$ функция $\wp(z)$ отображает R на круг с разрезом по дуге окружности (рис. 142; $\Gamma > 0$). В случае $\Gamma_2 = -\Gamma_1 = -\frac{\Gamma}{2}$ функция $\wp(z)$ отображает R

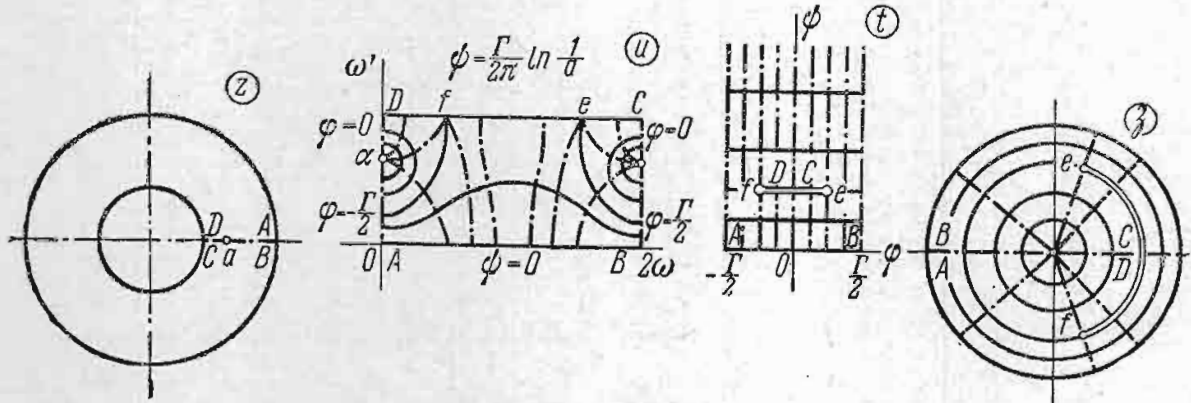


Рис. 142.

на двулиственную область, образованную склеиванием внешностей кругов $|\wp| > 1$ и $|\wp| > \frac{\rho}{a^2}$ вдоль разрезов от $-\infty$ до $\wp_0 = -e^{\frac{4\pi\psi_0}{\Gamma}}$, где ψ_0 — значение ψ в критической точке. Функция $s(\wp)$ отображает эту двулиственную область на внешность двух лемнискат, и $f(z) = -\frac{\Gamma}{4\pi i} \ln [(s(z) - s_0)(s(z) + s_0)]$ (рис. 143; $\Gamma > 0, a^2 < \rho$; полуполосы в t -плоскости нужно склеить вдоль общего разреза). В общем случае $\psi = 0$ на нижнем основании прямоугольника в u -плоскости и ϕ изменяется от $-\frac{\Gamma}{2}$ до $\frac{\Gamma}{2} + \Gamma_2$, а на верхнем основании $\psi = \frac{\Gamma}{2\pi} \ln \frac{1}{a} + \frac{\Gamma_2}{2\pi} \ln \frac{1}{\rho}$ и ϕ изменяется от 0 до Γ_2 ($\Gamma > 0$).
 2) $f(z) = \Phi[u(z)]$, где

$$\begin{aligned} \Phi(u) = \frac{V}{2\omega} \left[ke^{i\alpha} \frac{\wp'_1\left(\frac{u-a}{2\omega}\right)}{\wp_1\left(\frac{u-a}{2\omega}\right)} + \bar{k}e^{-i\alpha} \frac{\wp'_1\left(\frac{u-\bar{a}}{2\omega}\right)}{\wp_1\left(\frac{u-\bar{a}}{2\omega}\right)} \right] + \\ + \frac{\Gamma_1 - \Gamma_2}{2\pi i} \ln \frac{\wp_1\left(\frac{u-a}{2\omega}\right)}{\wp_1\left(\frac{u-\bar{a}}{2\omega}\right)} + \frac{\Gamma_2}{2\omega} u + C, \end{aligned}$$

а $u(z) = a + \frac{k}{z} + \dots$ отображает область D на круговое кольцо.
 1450. Траектории вихря представляют собой замкнутые кривые внутри

прямоугольника с центром симметрии в точке $a + bi$. Для вихря, близкого к центру симметрии, эти траектории близки к эллипсам. Если вихрь находится в самой точке $a + bi$, то течение стационарное. Решение е. Пусть $z_0 = x_0 + iy_0$ — положение вихря в рассматриваемом прямоугольнике. Продолжая течение по принципу симметрии, получаем двоякопериодическое течение с периодами $2\omega = 4a$, $2\omega' = 4bi$, имеющее в прямоугольнике периодов два вихря интенсивности Γ в точках $\pm z_0$ и два вихря интенсивности $-\Gamma$ в точках $\pm \bar{z}_0$. Отсюда

$$w(z) = \frac{\Gamma}{2\pi i} \times \ln \frac{\vartheta_1\left(\frac{z-z_0}{4a}\right) \vartheta_1\left(\frac{z+z_0}{4a}\right)}{\vartheta_1\left(\frac{z-\bar{z}_0}{4a}\right) \vartheta_1\left(\frac{z+\bar{z}_0}{4a}\right)},$$

следовательно,

$$w'(z) = \frac{\Gamma}{2\pi i} \times \left\{ \left[\zeta(z-z_0) - \frac{\eta}{2a}(z-z_0) \right] + \left[\zeta(z+z_0) - \frac{\eta}{2a}(z+z_0) \right] - \left[\zeta(z-\bar{z}_0) - \frac{\eta}{2a}(z-\bar{z}_0) \right] - \left[\zeta(z+\bar{z}_0) - \frac{\eta}{2a}(z+\bar{z}_0) \right] \right\}.$$

Вычитая отсюда $\frac{\Gamma}{2\pi i} \frac{1}{z-z_0}$ и совершая предельный переход при $z \rightarrow z_0$, получаем:

$$\begin{aligned} \frac{dx_0}{dt} - i \frac{dy_0}{dt} &= \frac{\Gamma}{2\pi i} [\zeta(2x_0 + 2iy_0) - \zeta(2iy_0) - \zeta(2x_0)] = \\ &= \frac{\Gamma}{4\pi i} \frac{\wp'(2x_0) - \wp'(2iy_0)}{\wp(2x_0) - \wp(2iy_0)}, \end{aligned}$$

откуда

$$\left. \begin{aligned} \frac{dx_0}{dt} &= i \frac{\Gamma}{4\pi} \frac{\wp'(2iy_0)}{\wp(2x_0) - \wp(2iy_0)}, \\ \frac{dy_0}{dt} &= \frac{\Gamma}{4\pi} \frac{\wp'(2x_0)}{\wp(2x_0) - \wp(2iy_0)} \end{aligned} \right\} (*)$$

(так как $\wp(2iy_0)$ — действительное число, $\wp'(2iy_0)$ — чисто мнимое число). Из (*) следует, что $\wp'(2x_0) dx_0 = i\wp'(2iy_0) dy_0$. Но для аналитической функции $\wp(z)$ производная $\wp'(z) = \frac{\partial \wp}{\partial x} = \frac{1}{i} \frac{\partial \wp}{\partial y}$ и из предыдущего следует, что $d\wp(2x_0) = d\wp(2iy_0)$, следовательно,

$$\wp(2x_0) - \wp(2iy_0) = C. \quad (**)$$

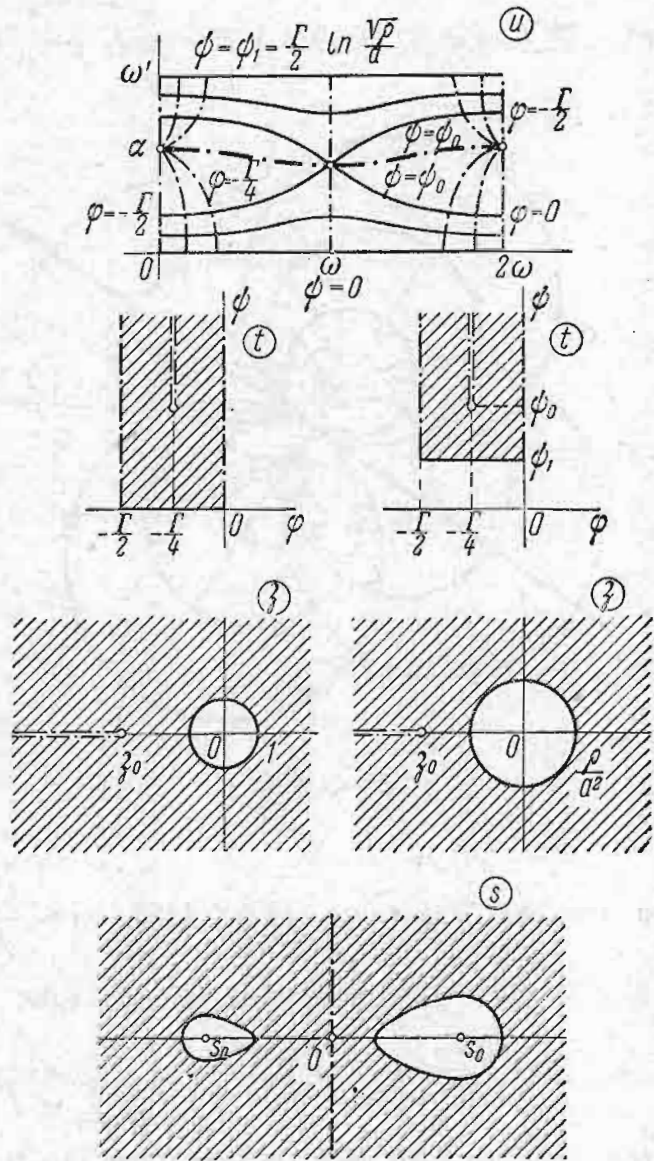


Рис. 143.

Таковы траектории вихря внутри прямоугольника. Для их исследования заметим, что, когда x_0 возрастает от 0 до a , значение $\varphi(2x_0)$ убывает от $+\infty$ до $e_1 = \varphi(2a)$, затем возрастает до $+\infty$, а когда y_0 возрастает от 0 до b , то значение $\varphi(2iy_0)$ возрастает от $-\infty$ до $e_3 = \varphi(2bi)$, затем убывает до $-\infty$. Отсюда заключаем, что для $C > e_1 - e_3$ траектории (**) представляют замкнутые кривые, симметричные относительно точки $a - bi$; при $C = e_1 - e_3$ кривая вырождается в точку — стационарный случай. В частности если $x_0 = a + \xi$, $y_0 = b + \eta$ и ξ, η малы, то $\varphi(2a + 2\xi) \approx e_2 + \frac{1}{2!} (2\xi)^2 \varphi''(2a)$, ибо $\varphi'(2a) = 0$; $\varphi(2bi + 2i\eta) \approx e_3 + \frac{1}{2!} (2i\eta)^2 \varphi''(2bi)$, ибо $\varphi'(2bi) = 0$ и

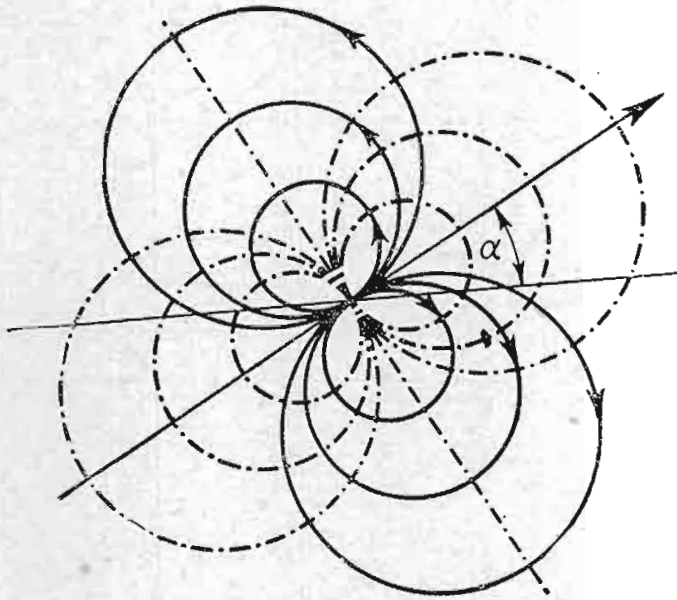


Рис. 144.

уравнение (**) принимает вид $\varphi''(2a)\xi^2 + \varphi''(2bi)\eta^2 \approx \frac{1}{2} [C - (e_1 - e_3)]$, т. е. траектории вихря близки к эллипсам.

1451. $u = ax - \beta y$, $v = \beta x + \alpha y$, $E = -i\bar{c}$; диполь $(\infty; -i\bar{c})$.

1452. $u = 2q\varphi$, $v = 2q \ln \frac{1}{r}$;

$E = \frac{2q}{r} e^{i\varphi}$; точечные заряды $(a; 2q)$ и $(\infty; -2q)$. 1453.

$u = 2q \arg \frac{z-b}{z-a}$, $v = 2q \times$

$\times \ln \left| \frac{z-a}{z-b} \right|$; $E = \frac{2q(\bar{b}-\bar{a})}{(z-a)(z-b)}$;

точечные заряды $(b; 2q)$ и $(a; -2q)$. 1454. $u = -2q \times$

$\times \arg(z^2 - a^2)$, $v = 2q \ln |z^2 - a^2|$;

$E = -\frac{4qz}{z^2 - a^2}$; точечные за-

ряды $(a; -2q)$, $(-a; -2q)$

и $(\infty; 4q)$ (см. рис. 122). 1455. $u = \frac{|p|}{r} \sin(\varphi - \alpha)$, $v = \frac{|p|}{r} \cos(\varphi - \alpha)$;

$E = \frac{2|p|}{r^2} e^{i(2\varphi - \alpha)}$; диполь $(0; p)$ (рис. 144). 1456. $u = \left(r \pm \frac{R^2}{r}\right) \cos \varphi$,

$v = \left(r \pm \frac{R^2}{r}\right) \sin \varphi$; $E = -i \left(1 \mp \frac{R^2}{r^2} e^{2i\varphi}\right)$; диполи $(0; \mp iR^2)$ и $(\infty; -i)$

(см. рис. 119, 120). 1457. $u = -py + 2q\varphi$, $v = px + 2q \ln \frac{1}{r}$; $E = -p + \frac{2q}{r} e^{i\varphi}$;

точечные заряды $(0; 2q)$ и $(\infty; -2q)$; диполь $(\infty; p)$ (ср. с рис. 127).

1458. $u = -py + \sum_{k=1}^n 2q_k \varphi_k$, $v = px + \sum_{k=1}^n 2q_k \ln \frac{1}{r_k}$; $E = -p + \sum_{k=1}^n \frac{2q_k}{r_k} e^{i\varphi_k}$,

где $z - a_k = r_k e^{i\varphi_k}$; точечные источники $(a_k; 2q_k)$; диполь $(\infty; p)$ (рис. 145).

1459. 1) Величина точечного заряда сохраняется; закон изменения момента диполя тот же, что в задаче 1393; 2) знак заряда меняется на противоположный; закон изменения момента диполя тот же, что в задаче 1395 при продолжении через эквипотенциальную линию. 1460. $v = 2qg(z, a)$.

1461. $w = 2qi \ln \frac{z - \bar{z}_0}{z - z_0} + c$. 1462. 1) и 2) $w = 2qi \ln \frac{R^2 - \bar{z}_0 z}{R(z - z_0)} + c$.

1463. $w = 2qi \ln \frac{1}{f(z)} + \text{const}$, где $f(z) = \frac{z - \sqrt{z^2 - c^2}}{a - b}$, $c^2 = a^2 - b^2$.

1464. $w = 2qi \ln \frac{1}{f(z)} + c$, где $f(z) = \frac{z - \sqrt{z^2 - R^2}}{R}$. 1465. $w = 2qi \ln \frac{1}{f(z)}$,

где $t = f(z)$ определяется из уравнения $z = \frac{2d}{B\left(\frac{1}{2}, \frac{3}{4}\right)} \int_0^1 \frac{\sqrt{1-t^4}}{t^2} dt + \frac{d}{2}$

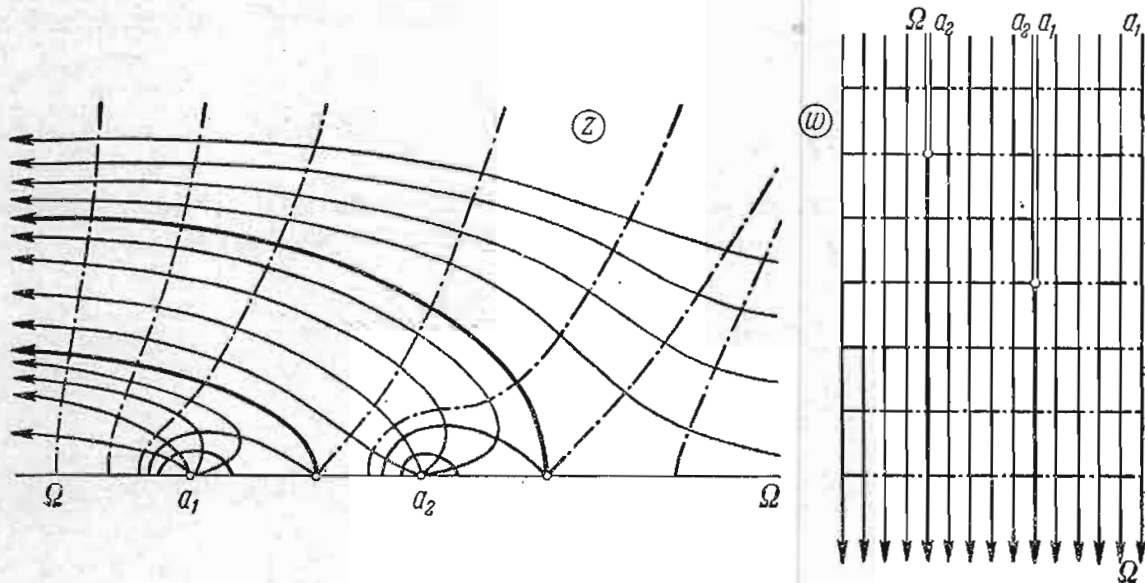


Рис. 145.

(см. задачу 1338 для $n = 4$ и 1374 для $k = \frac{1}{\sqrt{2}}$). 1466. $w = 2qi \ln \frac{1}{f(z)} + c$,

где $f(z) = \frac{1 - \text{cn}\left(\frac{K}{a}z, k\right)}{\text{sn}\left(\frac{K}{a}z, k\right)}$ и k определяется из уравнения $\frac{K'}{K} = \frac{b}{a}$

(см. задачу 1371). 1467. $w = 2qi \ln \frac{1}{f(z)} + c$, где $f(z) = \frac{\vartheta_1\left(\frac{z-z_0}{4a}\right)\vartheta_1\left(\frac{z-z_2}{4a}\right)}{\vartheta_1\left(\frac{z-z_1}{4a}\right)\vartheta_1\left(\frac{z-z_3}{4a}\right)}$

и $\omega = 2a$, $\omega' = 2ib$, $z_1 = (4a - x_0) + iy_0$, $z_2 = (4a - x_0) + i(4b - y_0)$, $z_3 = x_0 + i(4b - y_0)$ (см. задачу 1450). 1468. $w = \frac{pi}{z-a} + \frac{p^*i}{z-a^*} + c$ ($a \neq 0$,

$a^* = \frac{R^2}{a}$, $p^* = \frac{R^2 \bar{p}}{a^2}$), $w = \frac{pi}{z} - \frac{\bar{p}i}{R^2} z + c$ ($a = 0$), c — действительное

число. Сравнить с задачей 1398, 2). 1469. $w = \frac{pi}{z-a} + \frac{p^*i}{z-a^*} + c$

($a \neq \infty$, $a^* = \frac{R^2}{a}$, $p^* = \frac{R^2 \bar{p}}{a^2}$), $w = \frac{pi}{z} - \frac{\bar{p}i}{R^2} z + c$ ($a = \infty$). См. задачу 1400, 2).

$$1470. w = \rho (z \cos \alpha + i \sin \alpha \sqrt{z^2 - R^2}) + \text{const.}$$

$$1471. w = \frac{\rho}{a-b} [(az - b \sqrt{z^2 - c^2}) \cos \alpha - i (bz - a \sqrt{z^2 - c^2}) \sin \alpha] + \text{const.},$$

где $c^2 = a^2 - b^2$. 1472. $w = \frac{2K\rho}{a \sin u} (\cos \alpha + i \sin \alpha \operatorname{cn} u)$, где $u = \frac{K}{a} z$ и $\frac{K'}{K} = \frac{b}{a}$

(см. задачу 1466). 1473. 1) Если $pi = \rho e^{i\alpha}$, то

$$f(z) = \rho t'(a) \left\{ \left[\frac{1}{t(z)} + t(z) \right] \cos \alpha + i \left[\frac{1}{t(z)} - t(z) \right] \sin \alpha \right\} + c;$$

2) $f(z) = pit(z) - \frac{R^2 \bar{pi}}{t(z)} + c = \rho \left\{ \left[t(z) + \frac{R^2}{t(z)} \right] \cos \alpha + i \left[t(z) - \frac{R^2}{t(z)} \right] \sin \alpha \right\} + c$, где $pi = \rho e^{i\alpha}$. Функции в квадратных скобках осуществляют нормированные конформные отображения D на внешность горизонтального, соответственно вертикального, отрезков¹⁾.

$$1474. w = \sum_{k=1}^n 2q_k i \ln \frac{1}{f(z, a_k)} + if'(a, a) \left[\frac{p}{f(z, a)} - \bar{p} f(z, a) \right] + c, \text{ где } f(z, a_k)$$

и $f(z, a)$ конформно отображают D на единичный круг с нормировкой $f(a_k, a_k) = f(a, a) = 0$, $f'(a, a) > 0$ и c — действительное число.

$$1476. v(z, a) = \begin{cases} -\ln \frac{1}{|z - a|}, & \text{если } \operatorname{Im} z \geq 0, \\ -\ln \frac{1}{|z - \bar{a}|}, & \text{если } \operatorname{Im} z \leq 0; \end{cases}$$

$$\rho(x, a) = -\frac{1}{\pi} \frac{\beta}{(x-a)^2 + \beta^2} \quad (a = a + i\beta). \quad 1477. 1) \text{ Внутри круга}$$

$$v(z, a) = \ln \frac{|R^2 - \bar{a}z|}{R} = \begin{cases} -\left[\ln \frac{1}{\left| z - \frac{R^2}{a} \right|} + \ln \frac{|a|}{R} \right], & \text{если } a \neq 0, \\ \ln R, & \text{если } a = 0. \end{cases}$$

Вне круга $v(z, a) = -\ln \frac{1}{|z - a|}$. Плотность

$$\rho(Re^{i\theta}, a) = -\frac{1}{2\pi R} \frac{R^2 - |a|^2}{R^2 - 2R|a| \cos(\theta - \alpha) + |a|^2} \quad (a = |a|e^{i\alpha}).$$

В частности, для $a = 0$ она имеет постоянное значение $-\frac{1}{2\pi R}$ и создает потенциал обложения, имеющий постоянное значение $\ln R$ внутри круга и значение $\ln |z|$ вне круга.

$$2) v(z, a) = \begin{cases} \ln \frac{|R^2 - \bar{a}z|}{R}, & a \neq \infty, |z| \geq R, \\ -\ln \frac{1}{|z - a|}, & a \neq \infty, |z| \leq R; \end{cases}$$

$$v(z, \infty) = \begin{cases} \ln |z|, & \text{если } |z| \geq R, \\ \ln R, & \text{если } |z| \leq R; \end{cases}$$

¹⁾ Ср. приложение П. Шиффера в книге: Р. Курант, Принцип Дирихле, конформные отображения и минимальные поверхности, 1953, § 1, п. 2, особенно стр. 242—243

$$\rho(Re^{i\theta}, a) = -\frac{1}{2\pi R} \frac{|a|^2 - R^2}{R^2 - 2R|a|\cos(\theta - a) + |a|^2} \quad (a = |a|e^{i\alpha} \text{ и } a \neq \infty).$$

Если $a = \infty$, то индуцируется тот же потенциал, что в предыдущем случае для

$$a = 0. \quad 1478. \quad v(z, \infty) = \ln \frac{|z + \sqrt{z^2 - R^2}|}{2}, \quad \rho(x, \infty) = -\frac{1}{2\pi\sqrt{R^2 - x^2}} \quad (|x| < R).$$

$$1479. \quad v(z, \infty) = \ln \frac{|z + \sqrt{z^2 - c^2}|}{2} \quad \text{вне эллипса,} \quad v(z, \infty) = -\ln 2(a - \beta)$$

внутри эллипса. Плотность $\rho(z, \infty) = -\frac{1}{2\pi\sqrt{|\zeta^2 - c^2|}}$ (ζ — на эллипсе,

$$c^2 = a^2 - \beta^2). \quad 1480. \quad \rho(\zeta) = \frac{1}{2\pi} \frac{\partial g(\zeta, \infty)}{\partial n}. \quad 1481. \quad \rho(\zeta) = \frac{1}{2\pi R}.$$

$$1482. \quad \rho(x) = \frac{1}{2\pi\sqrt{R^2 - x^2}} \quad (|x| < R). \quad 1483. \quad \rho(\zeta) = \frac{1}{2\pi\sqrt{|\zeta^2 - c^2|}} \quad (c^2 = a^2 - b^2).$$

$$1484. \quad R. \quad 1485. \quad \frac{1}{2R}. \quad 1486. \quad \frac{1}{2(a - b)}. \quad 1487. \quad a. \quad 1490. \quad \text{Если } \omega(z; \Delta) \text{ — гармоническая мера интервала } \Delta \text{ действительной оси в точке } z \text{ относительно верх-$$

ней полуплоскости: $\omega(z; \Delta) = \frac{1}{\pi} \int_{\Delta} \frac{\partial}{\partial n} \ln \frac{1}{|t - z|} dt$ (см. задачи 1091 и 1489),

то (опускается действительная аддитивная постоянная): 1) $w = \frac{\varphi}{\pi} \ln(z - a)$,

$$v = \varphi \omega(z; \Delta), \quad \Delta = (-\infty, a); \quad 2) \quad w = \frac{\varphi}{\pi} \ln \frac{z - b}{z - a}, \quad v = \varphi \omega(z; \Delta), \quad \Delta = (a, b);$$

$$3) \quad w = \frac{1}{\pi} \left[\varphi_1 \ln(z - a_1) + \varphi_2 \ln \frac{z - a_2}{z - a_1} + \dots + \varphi_n \ln \frac{z - a_n}{z - a_{n-1}} \right],$$

$$v = \sum_{k=1}^n \varphi_k \omega(z; \Delta_k), \quad \Delta_k = (a_{k-1}, a_k), \quad a_{-1} = -\infty; \quad 4) \quad w \text{ и } v \text{ получаются из}$$

выражений, указанных в ответе к п. 3), заменой φ_k на $\varphi_k - \varphi_0$, добавлением $i\varphi_0$ к w и φ_0 к v . Потенциал можно также представить в виде

$$\sum_{k=0}^n \varphi_k \omega(z; \Delta_k), \quad \Delta_0 = (a_n, \infty). \quad 1491. \quad 1) \quad w(z) = \frac{id}{\ln \mu} \ln z + \text{const},$$

$$v(z) = \frac{d}{\ln \mu} \ln r + \text{const}, \quad \text{где } \mu = \frac{r_2}{r_1}; \quad 2) \quad w(z) = \frac{id}{\ln \mu} \ln t(z) + \text{const},$$

$v(z) = \frac{d}{\ln \mu} \ln |t(z)| + \text{const}$, где μ — модуль области D (см. стр. 34) и $t(z)$ конформно отображает D на круговое кольцо. 1493. $w(z)$ определяется

$$\text{формулой, указанной в тексте задачи 1492, где: 1) } t(z) = \sqrt{\mu} \frac{z - \sqrt{a^2 - R^2}}{z + \sqrt{a^2 - R^2}},$$

$$\mu = \frac{a}{R} + \sqrt{\left(\frac{a}{R}\right)^2 - 1}; \quad 2) \quad \text{и} \quad 3) \quad t(z) = \sqrt{\mu} \frac{z - x_1}{z - x_2}, \quad \mu = \left(\frac{R - x_1}{R - x_2}\right)^2,$$

x_1, x_2 определяются из уравнения $x^2 + \frac{r^2 - R^2 - a^2}{a}x + R^2 = 0$ ($x_1 < x_2$);

$$4) \quad t(z) = \frac{1}{c} (z + \sqrt{z^2 - c^2}), \quad \mu = \frac{a + b}{c}, \quad c = \sqrt{a^2 - b^2}; \quad 5) \quad t = e^{\pi \frac{K+u}{K'}},$$

$$z = \text{sn}(u, k), \quad \mu = e^{2\pi \frac{K}{K'}} \quad (|\text{Re } u| < K, |\text{Im } u| \leq K' \text{ (см. задачу 1370, 1)});$$

6) $t = e^{\pi \frac{K+u}{K'}}$, $z = \frac{2Kh}{\pi} \left[Z(u) + \frac{\operatorname{dn} u \operatorname{cn} u}{\operatorname{sn} u} \right]$, $\mu = e^{2\pi \frac{K}{K'}}$, где k определяется из уравнений: $KZ(\mu) = \frac{\pi h}{2a}$, $\operatorname{dn}^2 \beta = \frac{E}{K}$ (см. задачу 1370, 15)).

1495. 1) $\omega_1(z) = 1 - \frac{\ln|z|}{\ln \mu}$, $\omega_2(z) = \frac{\ln|z|}{\ln \mu}$;

$$\rho_1(\zeta) = -\rho_2(\zeta) = \begin{cases} \frac{1}{2\pi\mu \ln \mu} & \text{на } |z| = 1, \\ -\frac{1}{2\pi\mu \ln \mu} & \text{на } |z| = \mu; \end{cases} \quad \rho_{11} = \rho_{22} = -\rho_{12} = -\rho_{21} = \frac{1}{\ln \mu};$$

2) $\omega_1(z) = 1 - \omega_2(z)$, $\omega_2(z) = \frac{\ln|t(z)|}{\ln \mu}$;

$$\rho_1(\zeta) = -\rho_2(\zeta) = \begin{cases} \left| \frac{t'(\zeta)}{t(\zeta)} \right| \frac{1}{\ln \mu} & \text{на } \Gamma_1, \\ -\left| \frac{t'(\zeta)}{t(\zeta)} \right| \frac{1}{\ln \mu} & \text{на } \Gamma_2; \end{cases} \quad \rho_{11} = \rho_{22} = -\rho_{12} = -\rho_{21} = \frac{1}{\ln \mu},$$

где $t(z)$ конформно отображает D на кольцо $1 < |t| < \mu$, причем контур Γ_1 переходит в окружность $|t| = 1$. 1497. $v(z) = \operatorname{Im} f(z) - \sum_{k=1}^n \alpha_k \omega_k(z)$, где $f(z)$ конформно отображает D на плоскость с горизонтальными разрезами, причем

$$f(z) = \begin{cases} \frac{pl}{z-a} + \dots, & \text{если } a \neq \infty, \\ plz + \dots, & \text{если } a = \infty. \end{cases}$$

1498. $v(z) = 2qg(z, a) + \sum_{k=1}^n \alpha_k \omega_k(z)$, $\omega_k(z) = -\frac{1}{2\pi} \int_{\Gamma_k} \frac{\partial g(\zeta, z)}{\partial n} ds$.

1499. Если $f(a) = \infty$, то поле образовано диполем $(a; p)$, где p определяется из разложения $f(z)$ вблизи точки a :

$$f(z) = \begin{cases} \frac{pl}{z-a} + \dots, & \text{если } a \neq \infty, \\ plz + \dots, & \text{если } a = \infty. \end{cases}$$

1500. 1) Если $f(a) = 0$, $f(b) = \infty$, то поле образовано точечными зарядами $(a; 2q)$, $(b; -2q)$, причем поток вектора напряженности через каждый граничный контур равен нулю; 2) если $f(a) = 0$, то поле образовано точечным зарядом $(a; 2q)$, причем поток вектора напряженности через граничный контур, соответствующий окружности, в направлении нормали, внешней к области D , равен $4\pi q$, а через каждый другой контур равен нулю; 3) поле всюду регулярное. Поток вектора напряженности через граничные контуры, переходящие в окружности, в направлении нормали, внешней к D , равен $\pm 4\pi q$ (+ для контура, переходящего во внешнюю окружность), а через каждый другой контур равен нулю. 1501. См. задачи 1437 и 1439.

1502. 1) $v(z) = \sum_{k=1}^{n-1} \alpha_k \omega_k(z) + c$, где α_k однозначно определяются из системы

$\sum_{k=1}^{n-1} p_{ik} a_k = 2q_i$ ($i = 1, 2, \dots, n-1$) (см. задачу 1104) и c — произвольное действительное число. Задача эквивалентна построению течения в D , обтекающего границы контуры Γ_k с циркуляциями $4\pi q_k$ ($k = 1, 2, \dots, n$), если $\infty \in D$, и циркуляциями $4\pi q_k$ ($k = 1, 2, \dots, n-1$), $-4\pi q_n$, если $\infty \notin D$ (Γ_n — внешний контур). 2) $v(z) = v_0(z) - 2qg(z, a)$, причем $v_0(z)$ определяется, как в п. 1), по зарядам обложения $2q_k + 2q'_k$, где

$$q'_k = -\frac{q}{2\pi} \int_{\Gamma_k} \frac{\partial g(\zeta, a)}{\partial n} ds. \quad 1503. \quad v(z) = 2q_1 \ln \frac{r_2}{|z|} + c, \text{ если } q = 0, \text{ и}$$

$$v(z) = 2(q_1 - \lambda q) \ln \frac{r_2}{|z|} - 2qg(z, a) + c, \text{ где}$$

$$\lambda = \frac{\ln a}{\ln \rho}, \quad g(z, a) = |z|^\lambda \ln \left| \frac{\vartheta_1\left(\frac{\ln z + \ln a}{2\pi i}\right)}{\vartheta_1\left(\frac{\ln z - \ln a}{2\pi i}\right)} \right|$$

при $\tau = \frac{\ln \rho}{\pi i}$, причем $\rho < a < 1$, если $q \neq 0$ (в обозначениях задачи 1439

функция Грина $g(z, a) = \operatorname{Im} \Phi\left(\frac{\omega}{\pi i} \ln z\right)$ при $\Gamma = 2\pi$ и $\Gamma_2 = -2\pi$; последнее — из условия $\psi = 0$ на границе кольца). 1504. Источник $(a; q)$ переходит в источник $(a^*; -q)$, где a^* — точка, симметричная a . Функция $u = \frac{q}{2\pi} \ln \frac{1}{|f(z, a)|} + c$,

где $f(z, a)$ конформно отображает область D на единичный круг (здесь и в дальнейшем коэффициент теплопроводности k принят равным 1).

$$1505. \quad u = \frac{q}{2\pi} \ln \left| \frac{z - \bar{a}}{z - a} \right| + c. \quad 1506. \quad u = \frac{q}{2\pi} \ln \left| \frac{R^2 - \bar{a}z}{R(z - a)} \right| + c.$$

$$1507. \quad u = \frac{q}{2\pi} \ln \left| \frac{\sin \frac{\pi z}{2a} + i \operatorname{sh} \frac{\pi h}{2a}}{\sin \frac{\pi z}{2a} - i \operatorname{sh} \frac{\pi h}{2a}} \right| + c. \quad 1508. \quad u = \frac{q}{2k} \ln \left| \frac{t + \frac{i}{\sqrt{k}}}{t - \frac{i}{\sqrt{k}}} \right| + c,$$

$t = \operatorname{sn} \left[\frac{K}{a}(z + ib), u \right]$, где k определяется из соотношения $\frac{K'}{K} = \frac{2b}{a}$.

1509. 1) Функцию Грина $g(z, a)$ области D можно рассматривать как температуру, создаваемую в D источником тепла $(a; 2\pi)$, когда на гра-

нице температура равна нулю; 2) $u(z) = \frac{q}{2\pi} g(z, a) + \sum_{k=1}^n u_k \omega_k(z)$, где

$$\omega_k(z) — гармоническая мера Γ_k . 1510. $u = \frac{q}{2\pi} g(z, a) + \frac{u_2 - u_1}{\ln \frac{r_2}{r_1}} \ln \frac{|z|}{r_1} + u_1,$$$

где $g(z, a)$ — функция Грина (см. ответ к задаче 1503).

*Волковский Лев Израилевич,
Луцк Григорий Львович,
Араманович Исаак Генрихович.*

Сборник задач по теории функций
комплексного переменного.

Редактор *Н. А. Угарова.*

Техн. редактор *В. Н. Крючкова.*

Корректор *Т. С. Плетнева.*

Сдано в набор 28/VII 1960 г.	Подписано к печати
14/XI 1960 г. Бумага 60×92 ¹ / ₁₆ .	Физ. печ. л. 23,00.
Условн. печ. л. 23,00.	Уч.-изд. л. 23,31.
Тираж 25 000 экз. Т-08986.	Цена книги 8 р.
С 1/I 1961 г. цена 80 к. Заказ № 1687.	

Государственное издательство
физико-математической литературы.
Москва, В-71, Ленинский проспект, 15.

Типография № 2 им. Евг. Соколовой
УПП Ленсовнархоза.
Ленинград, Измайловский пр., 29.